



Научно-производственное  
предприятие

## Громкоговоритель рупорный

# ГР-15.03 МЕТА ГР-15.03 МЕТА исп.3

### *Паспорт*

*ред. 10.02.22*



*Соответствует техническому регламенту  
Евразийского экономического союза  
ТР ЕАЭС 043/2017 и ГОСТ 53325-2012*



*Санкт-Петербург*

## 1. НАЗНАЧЕНИЕ

Громкоговорители рупорные (далее ГР) ГР-15.03 МЕТА, ГР-15.03 МЕТА исп.3, сертифицированные как **оповещатель пожарный речевой** (ОПР), предназначен для:

- воспроизведения музыкальных программ и речевых сообщений в системах озвучивания;
- речевого оповещения о пожаре и других чрезвычайных ситуаций;
- трансляции специальных звуковых сигналов.

Громкоговорители рупорные с индексом «исп.3» (исполнение 3), могут применяться в системах с контролем состояния линии постоянным током.

Громкоговорители рупорные могут эксплуатироваться при температуре окружающего воздуха от минус 50 °С до плюс 55 °С и влажности воздуха до 93% при температуре не выше плюс 40 °С.

Степень защиты громкоговорителя, обеспечиваемая оболочкой – IP 56.

## 2. ТЕХНИЧЕСКИЕ ХАРАКТЕРИСТИКИ

Таблица 1 Технические характеристики ГР.

№	Наименование параметра	Значение параметра					
		ГР-15.03 МЕТА			ГР-15.03 МЕТА исп.3		
1	Децимальный номер	ФКЕС 425132.108			ФКЕС 425132.212		
2	Номинальное входное напряжение, В	100			100		
3	Максимальная электрическая мощность, Вт	15			15		
4	Переключаемая электрическая мощность, Вт	3,75	7,5	15	3,75	7,5	15
5	Входное сопротивление, кОм	2,6	1,3	0,67	2,6	1,3	0,67
6	Уровень характеристической чувствительности (1 Вт / 1 м), дБ, в полосе частот 300÷3400 Гц	105					
7	Уровень максимальной чувствительности (1 Вт / 1 м), дБ, в полосе частот 1÷1,5 кГц	108					
8	Уровень звукового давления (P <sub>max</sub> / 1 м), дБ, в полосе частот 300÷3400 Гц	117					
9	Максимальный уровень звукового давления (P <sub>max</sub> / 1 м), дБ	120					
10	Диапазон воспроизводимых частот, Гц, не уже	300÷9000					
11	Угол излучения (1000 Гц / -6 дБ), град.	120					
12	Габариты корпуса, мм, не более	Ø 210x275					
13	Материал корпуса	ABS-пластик					
14	Материал кронштейна	Нержавеющая сталь					
15	Масса, кг, не более	1,9					

Характеристика направленности прожекторов звуковых приведена на рисунке 1.

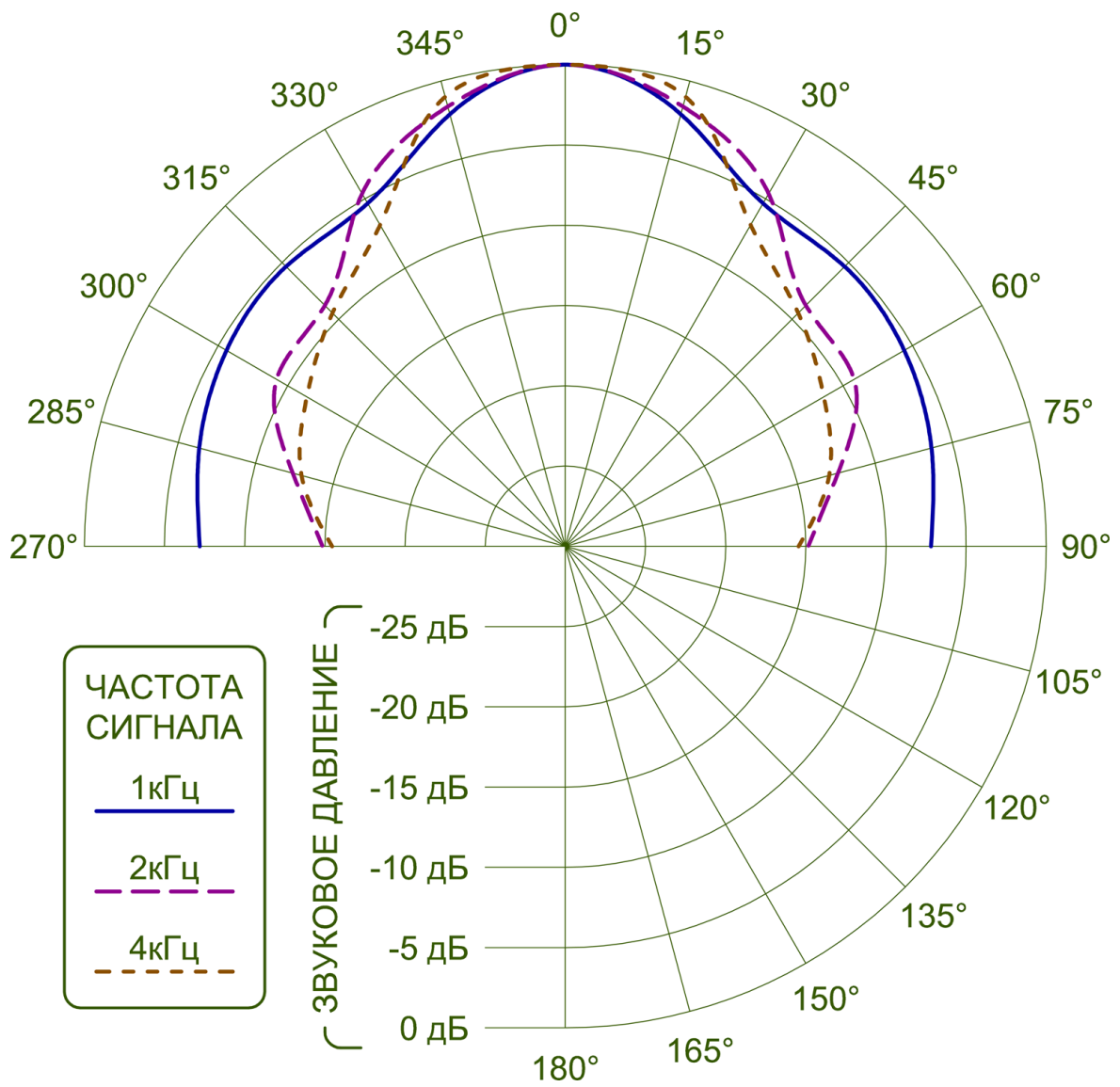


Рис.1 Характеристика направленности ГР.

### 3. КОМПЛЕКТНОСТЬ

- Громкоговоритель рупорный ..... 1 шт.
- Паспорт ..... 1 шт. на партию.
- Упаковка..... 1 комплект.

## 4. ПОДГОТОВКА К РАБОТЕ

4.1. После распаковки проверьте комплектность и произведите внешний осмотр корпуса ГР. Корпус не должен иметь механических повреждений.

4.2. Установите ГР на рабочее место при помощи крепежных принадлежностей. Размеры ГР и его кронштейна для крепления (установочные размеры) приведены на рисунке 2.

4.3. Подключите зачищенные концы проводов кабеля ГР к трансляционной линии по схеме, расположенной на наклейке около кабельного вывода или на рис. 3 ниже, соответственно выбранной мощности.

4.4. Подключите к контактам кабельного вывода громкоговорителей исполнения 3 (исп.3) нагрузочный резистор «R» с параметрами, рассчитанными по методике, приведенной в руководстве по эксплуатации прибора управлением оповещением, если таковой используется в системе. Схема подключения нагрузочного резистора к ГР-15.03 МЕТА исп.3 приведена на рис. 4.

4.5. Сориентируйте рабочую ось ГР в нужном направлении.

**ВНИМАНИЕ! Не допускается подключение ГР к трансляционной линии, находящейся под напряжением.**

При установке на одном объекте двух и более ГР соблюдайте полярность их подключения.

4.6. Подайте тестовый сигнал трансляции и убедитесь в исправности ГР прослушиванием его звучания.

4.7. В случае применения ГР в качестве **пожарного оповещателя** следует применять для его подключения к трансляционной линии коммутационную коробку с изолятором КЗ **МЕТА 7403-4 исп.И**, исключая влияние неисправности в одном пожарном оповещателе на другие, вызванной тепловым воздействием при пожаре, на основании пункта 6.2.1.17 ГОСТ Р 53325-2012 «Техника пожарная. Технические средства пожарной автоматики. Общие технические требования и методы испытаний».

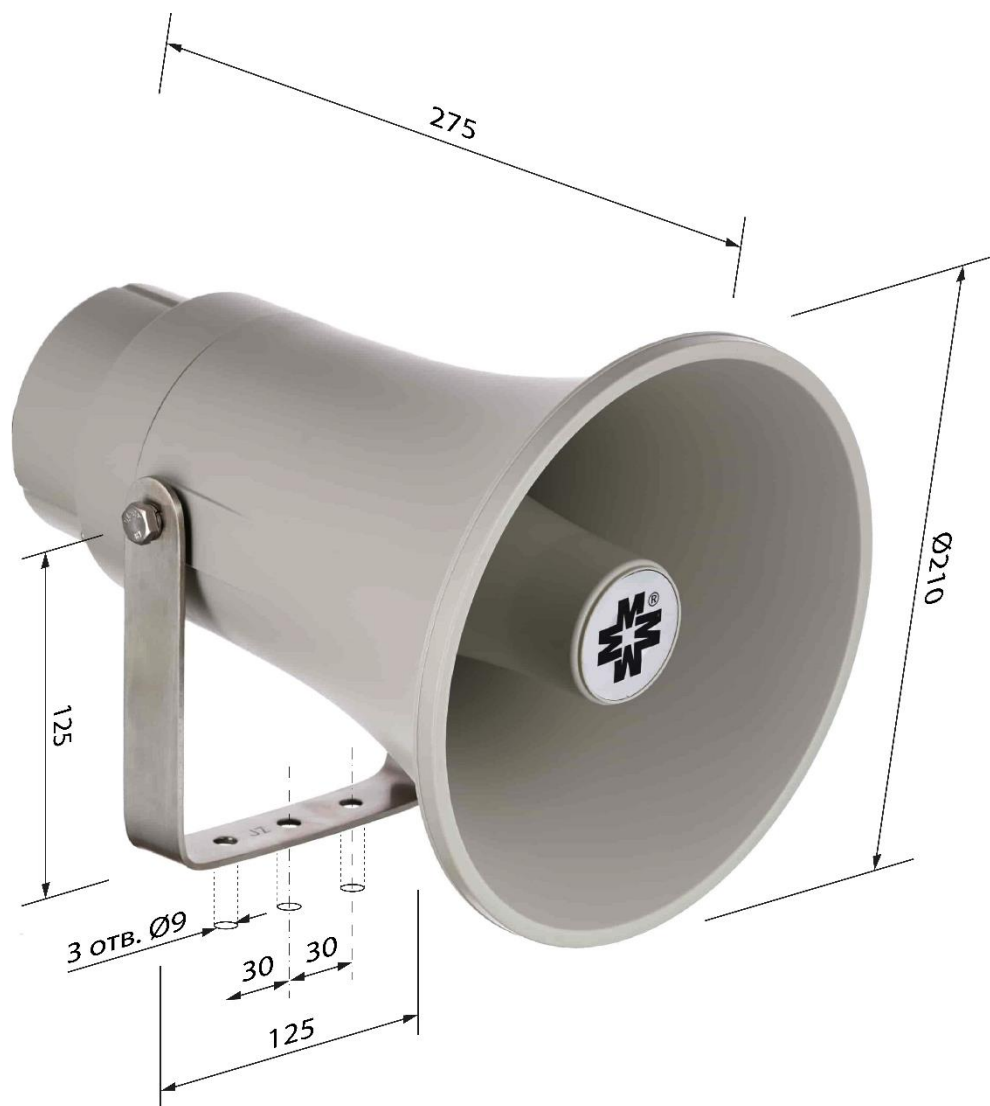


Рис.2 Габаритные и установочные размеры ГР.



Рис.3 Схема подключения ГР-15.03 МЕТА к трансляционной линии.

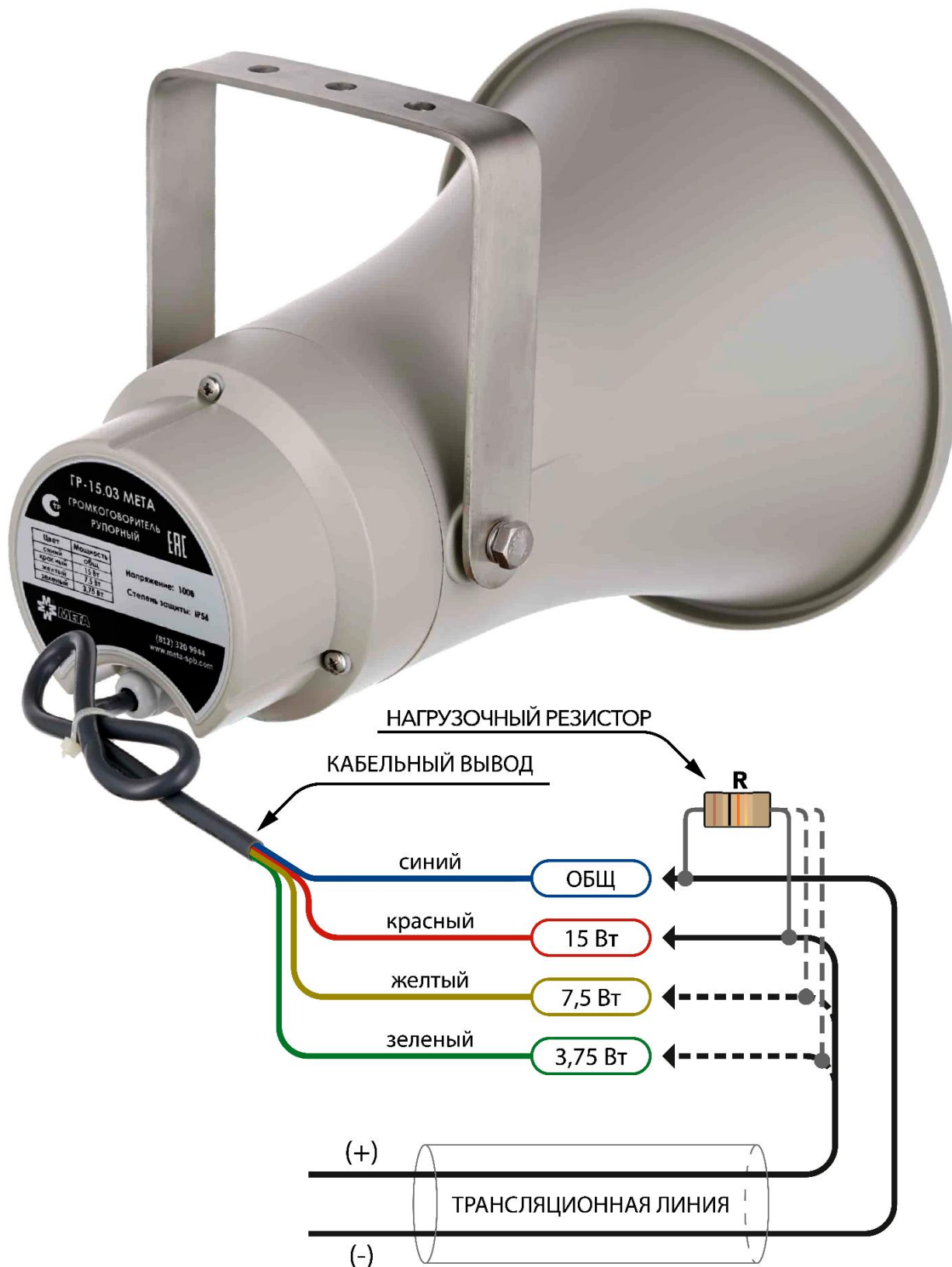


Рис.4 Схема подключения нагрузочного резистора к ГР-15.03 МЕТА исп.3.

## 5. ВОЗМОЖНЫЕ НЕИСПРАВНОСТИ И СПОСОБЫ ИХ УСТРАНЕНИЯ

При обнаружении неисправностей (отсутствие сигнала, дребезжание, посторонние призвуки) обращайтесь к изготовителю по указанному ниже адресу. Громкоговоритель ремонтируется только изготовителем.

Гарантийное обслуживание осуществляет НПП «МЕТА» по адресу:

199178, г. Санкт-Петербург, В.О., 5-я линия, д. 68, к. 3, лит. «Г», Тел. (812) 320-99-44,

## 6. ГАРАНТИЙНЫЕ ОБЯЗАТЕЛЬСТВА

6.1. Изготовитель гарантирует соответствие громкоговорителя рупорного требованиям технических условий ТУ 4371-005-31945214-2014 при соблюдении потребителем условий эксплуатации, транспортирования и хранения.

6.2. Гарантийный срок хранения 2 года со дня приемки ОТК.

6.3. Гарантийный срок эксплуатации 2 года со дня продажи потребителю.

6.4. Срок службы не менее 12 лет.

## 7. СВИДЕТЕЛЬСТВО О ПРИЕМКЕ

Громкоговоритель рупорный

<input type="checkbox"/>	<b>ГР-15.03 МЕТА</b>	ФКЕС 425132.108
--------------------------	----------------------	-----------------

<input type="checkbox"/>	<b>ГР-15.03 МЕТА исп.3</b>	ФКЕС 425132.212
--------------------------	----------------------------	-----------------

в количестве

штук

изготовлен и принят в соответствии с обязательными требованиями государственных стандартов, действующей технической документацией и признан годным для эксплуатации.

Начальник ОТК

МП

« \_\_\_\_ » \_\_\_\_\_ 202 г.



**Научно-производственное  
предприятие «МЕТА»**  
199178, Россия, г. Санкт-Петербург,  
В.О., 5-я линия, д. 68, к. 3, лит. «Г»  
т/ф.: (812) 320-99-44, (800) 550-01-38,  
[meta@meta-spb.com](mailto:meta@meta-spb.com)  
[www.meta-spb.com](http://www.meta-spb.com)