



Научно-производственное
предприятие

Блок акустический

АСР-06.1.2

Паспорт

ред. 20.12.21



*Соответствует техническому регламенту
Евразийского экономического союза
ТР ЕАЭС 043/2017 и ГОСТ 53325-2012*



Санкт-Петербург

1. НАЗНАЧЕНИЕ

Блоки акустические АСР-06.1.2 (далее БА), сертифицированные как **оповещатели пожарные речевые (ОПР)**, предназначены для:

- воспроизведения музыкальных программ и речевых сообщений в системах озвучивания;
- речевого оповещения о пожаре и других чрезвычайных ситуаций;
- трансляции специальных звуковых сигналов.

Блоки акустические могут эксплуатироваться при температуре окружающего воздуха от минус 10 °С до плюс 55 °С и влажности воздуха до 93% при температуре не выше плюс 40 °С.

Степень защиты громкоговорителя, обеспечиваемая оболочкой – IP 41.

2. ТЕХНИЧЕСКИЕ ХАРАКТЕРИСТИКИ

Таблица 1. Технические характеристики громкоговорителей АСР-06.1.2

№	Наименование параметра	Значение параметра								
		ФКЕС 425132.035-01			ФКЕС 425132.035			ФКЕС 425132.035-02		
1	Децимальный номер									
2	Номинальное входное напряжение, В	30			100			120		
3	Максимальная электрическая мощность, Вт	6			6			6		
4	Переключаемая электрическая мощность	1,5	3	6	1,5	3	6	1,5	3	6
5	Входное сопротивление, Ом	600	300	150	6667	3333	1667	9600	4800	2400
6	Уровень характеристической чувствительности (1 Вт / 1 м), дБ, в полосе частот 300÷3400 Гц	90								
7	Уровень максимальной чувствительности (1 Вт / 1 м), дБ, в полосе частот 1÷1,5 кГц	92								
8	Уровень звукового давления (P _{max} / 1 м), дБ, в полосе частот 300÷3400 Гц	98								
9	Максимальный уровень звукового давления (P _{max} / 1 м), дБ	100								
10	Диапазон воспроизводимых частот, Гц, не уже	125÷15000								
11	Угол излучения (1000 Гц / -6 дБ), град.	180								
12	Габариты корпуса, мм, не более	230x310x90								
13	Масса, кг, не более	1,5								

Характеристика направленности громкоговорителей приведена на рисунке 1.

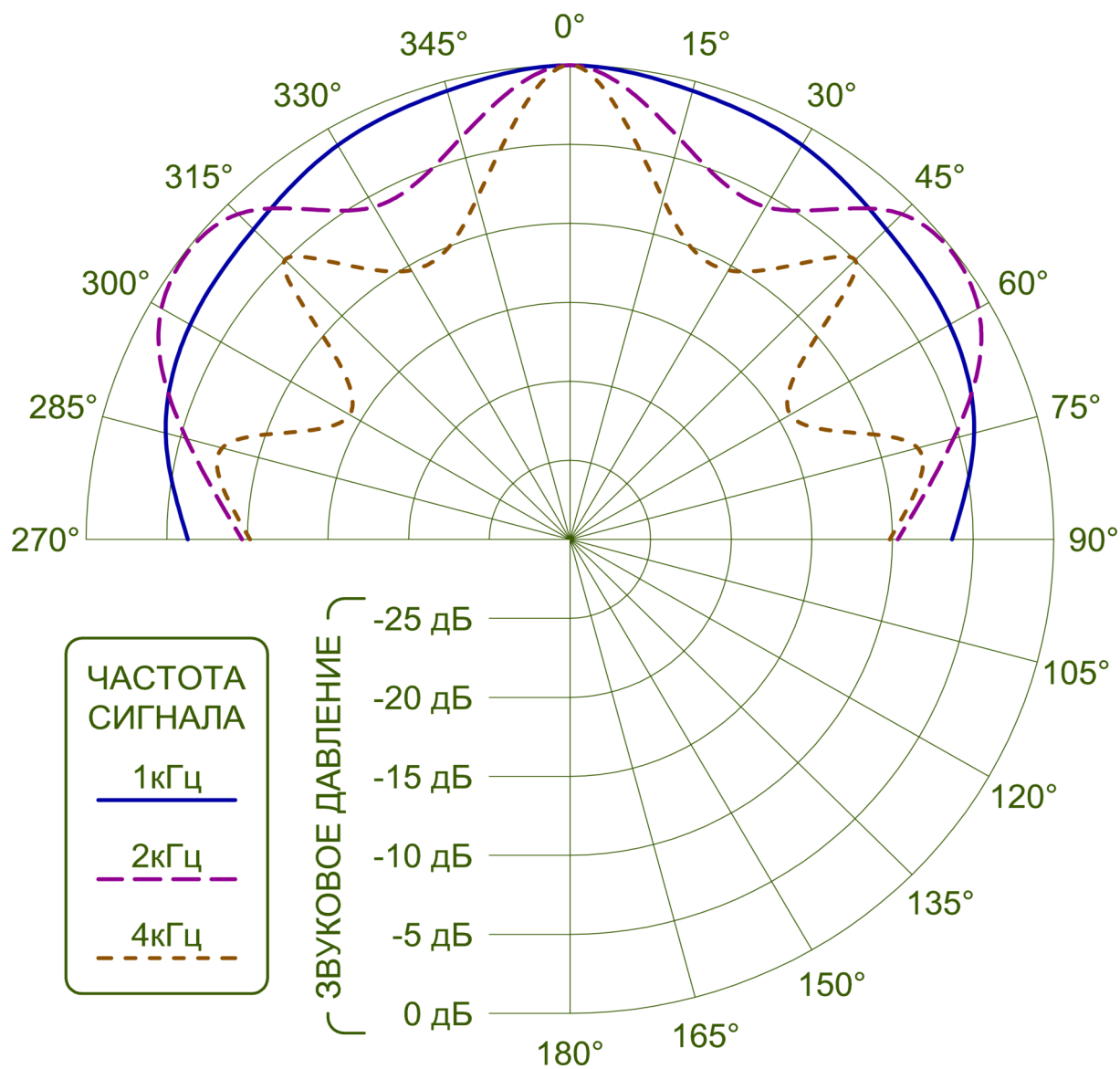


Рис.1 Характеристика направленности блоков акустических.

3. КОМПЛЕКТНОСТЬ

- Блок акустический.....1 шт.
- Паспорт1 шт. на партию.
- Упаковка.....1 комплект.

4. ПОДГОТОВКА К РАБОТЕ

4.1. После распаковки проверьте комплектность и произведите внешний осмотр корпуса БА. Корпус не должен иметь механических повреждений.

4.2. Установите блок акустический на рабочее место. Для этого:

а) подцепите нижнюю часть декоративной сетки БА, нажимая с усилием по направлению вверх вдоль поверхности БА до вывода фиксаторов сетки из зацепления с корпусом, и, не ослабляя усилия, потяните край сетки в направлении удаления от БА до выхода фиксаторов из пазов корпуса;

б) приложите корпус БА задней частью к поверхности в месте будущей установки и нанесите на поверхность разметку для крепления через крепежные отверстия в верхней и нижней частях корпуса;

в) подключите провода линии связи к зажимам клеммной колодки, расположенной в углублении на задней стенке БА, по схеме, приведенной на рис.2 в тексте ниже;

г) закрепите БА на поверхности, используя сделанную разметку, уложив подводящий кабель в желоб на задней стенке корпуса около клеммной колодки;

д) установите декоративную сетку на место.

Габаритные, установочные размеры и порядок съема декоративной сетки БА приведены на рисунке 3.

ВНИМАНИЕ! Не допускается подключение блока акустического к трансляционной линии, находящейся под напряжением.

При установке на одном объекте двух и более БА соблюдайте полярность их подключения.

4.3. Подайте на БА тестовый сигнал и убедитесь в его исправности прослушиванием звучания.

4.4. Для исключения влияния неисправности в одном БА на другие, вызванной тепловым воздействием при пожаре, на основании пункта 6.2.1.17 ГОСТ Р 53325-2012 «Техника пожарная. Технические средства пожарной автоматики. Общие технические требования и методы испытаний» необходимо использовать коммутационную коробку с изолятором КЗ МЕТА 7403-4 исп. И.

5. ВОЗМОЖНЫЕ НЕИСПРАВНОСТИ И СПОСОБЫ ИХ УСТРАНЕНИЯ

При обнаружении неисправностей (отсутствие сигнала, дребезжание, посторонние призвуки) обращайтесь к изготовителю по указанному ниже адресу. Блок акустический ремонтируется только изготовителем.

Гарантийное обслуживание осуществляет НПП «МЕТА» по адресу:

**199178, г. Санкт-Петербург, В.О., 5-я линия, д. 68, к. 3, лит. «Г», Тел. (812) 320-99-44,
www.meta-spb.com, meta@meta-spb.com.**

6. ГАРАНТИЙНЫЕ ОБЯЗАТЕЛЬСТВА

6.1. Изготовитель гарантирует соответствие блоков акустических требованиям технических условий ТУ 4371-005-31945214-2014 при соблюдении потребителем условий эксплуатации, транспортирования и хранения.

6.2. Гарантийный срок эксплуатации 2 года со дня продажи потребителю.

6.3. Срок службы не менее 12 лет.

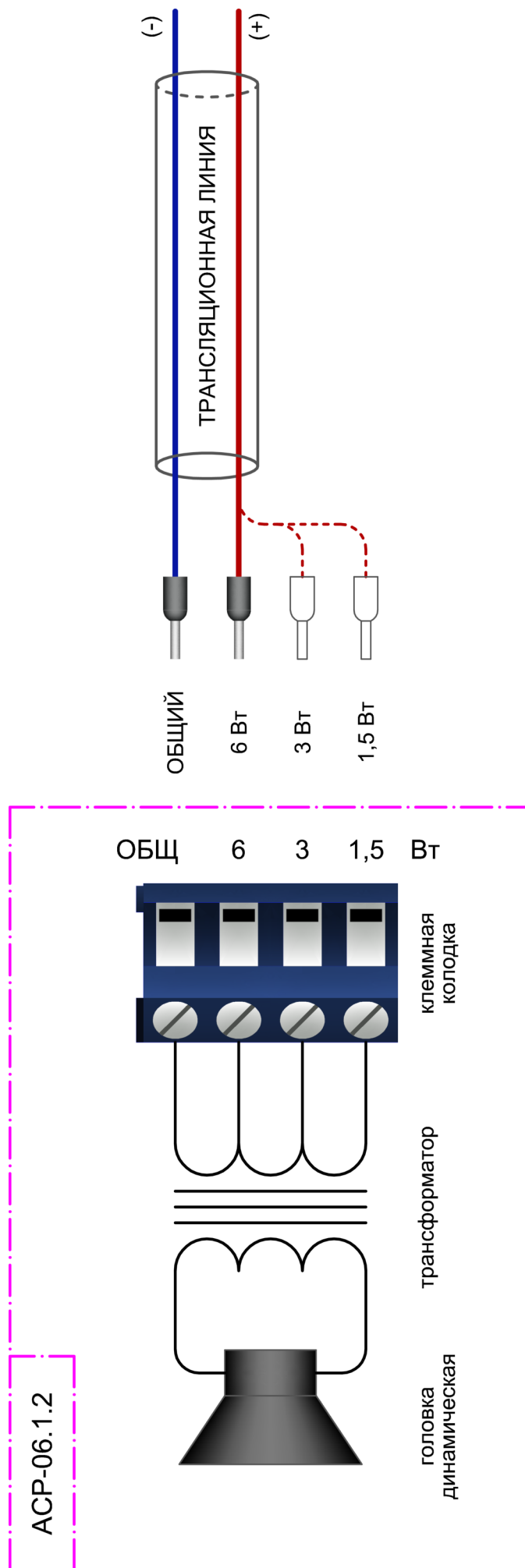


Рис. 2 Схема подключения БА к трансляционной линии

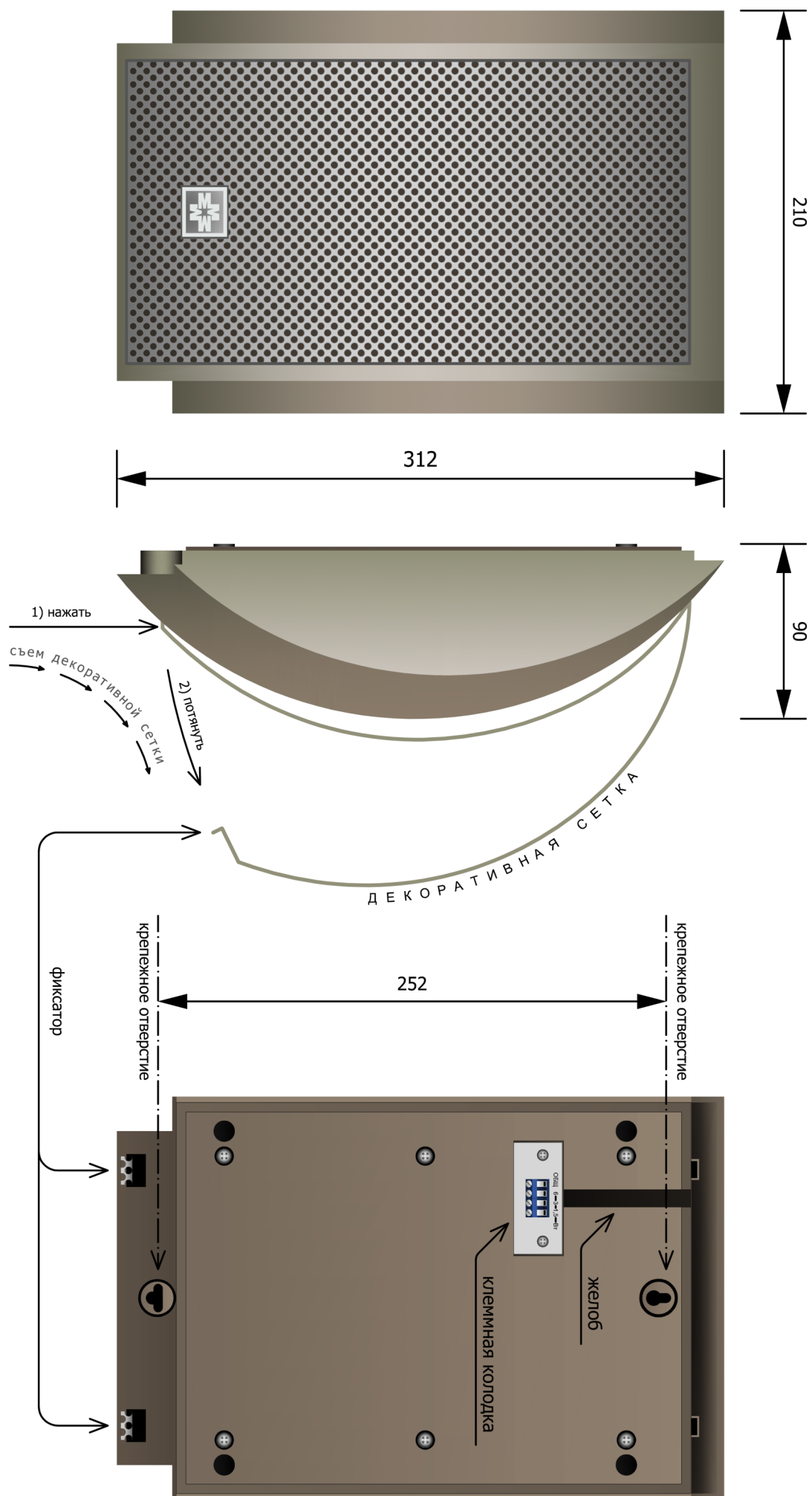


Рис.3 Габаритные и установочные размеры БА

7. СВИДЕТЕЛЬСТВО О ПРИЕМКЕ

Блок акустический

АСР-06.1.2, 30В ФКЕС 425132.035-01

АСР-06.1.2, 100В ФКЕС 425132.035

АСР-06.1.2, 120В ФКЕС 425132.035-02

в количестве _____ штук

изготовлен и принят в соответствии с обязательными требованиями государственных стандартов, действующей технической документацией и признан годным для эксплуатации.

Начальник ОТК

/

/

МП

« ____ » _____ 202 г.



**Научно-производственное
предприятие «МЕТА»**
199178, Россия, г. Санкт-Петербург,
В.О., 5-я линия, д. 68, к. 3, лит. «Г»
т/ф.: (812) 320-99-44, (800) 550-01-38,
meta@meta-spb.com
www.meta-spb.com