

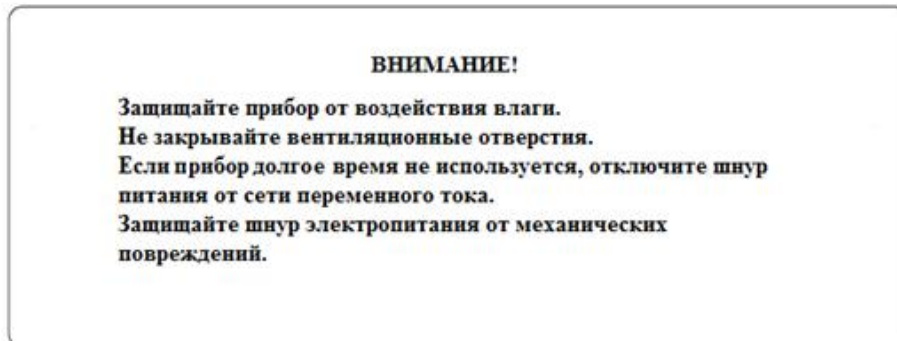
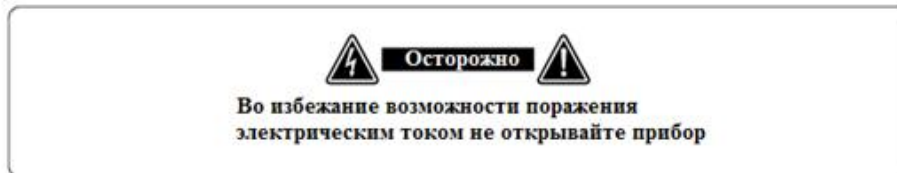
Двухканальные трансляционные усилители мощности



Модели
УМТ-2060
УМТ-2120
УМТ-2240
УМТ-2360

Инструкция по эксплуатации

Инструкция по безопасности:



При установке устройства соблюдайте следующие условия:

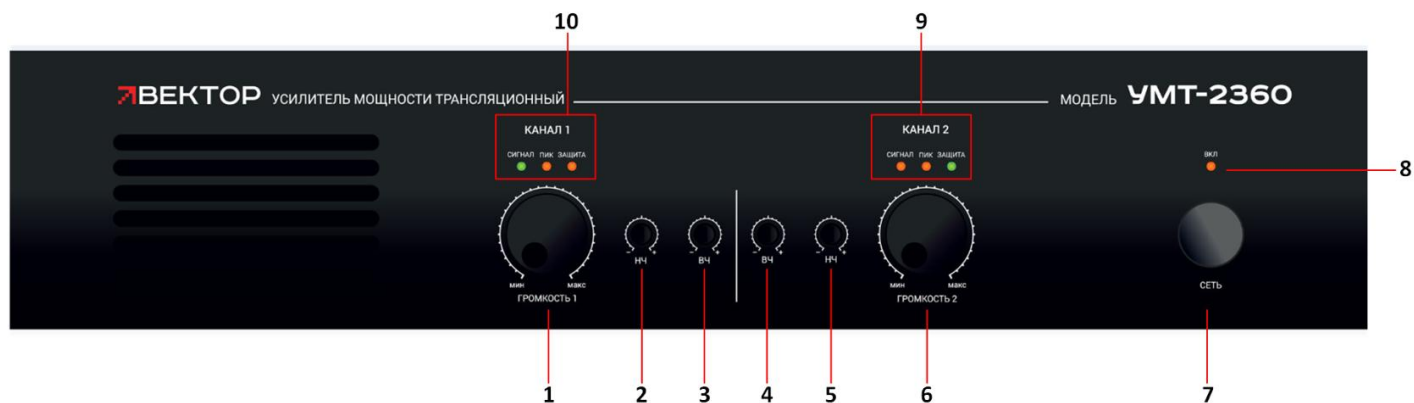
- Не используйте устройство в местах подверженных воздействию высоких температур или влажности, в том числе вблизи радиаторов или других устройств, излучающих тепло.
- Не используйте в чрезмерно пыльной или влажной среде.
- Не допускайте падения на прибор каких-либо предметов и следите за тем, чтобы внутрь корпуса не проливалась жидкость.
- Не блокируйте вентиляционные отверстия.
- Начиная подключение только после того, как прочтете до конца данную инструкцию.
- Тщательно выполняйте все соединения, так как неправильное подключение может привести к помехам, повреждению устройства, а также к поражению пользователя электрическим током.
- Во избежание поражения электрическим током не открывайте верхнюю крышку устройства.
- Устанавливайте прибор на ровной горизонтальной поверхности или в коммутационный шкаф

** Техническое обслуживание и ремонт приборов должны выполнять только квалифицированные специалисты авторизованного сервисного центра.*

Функциональные возможности

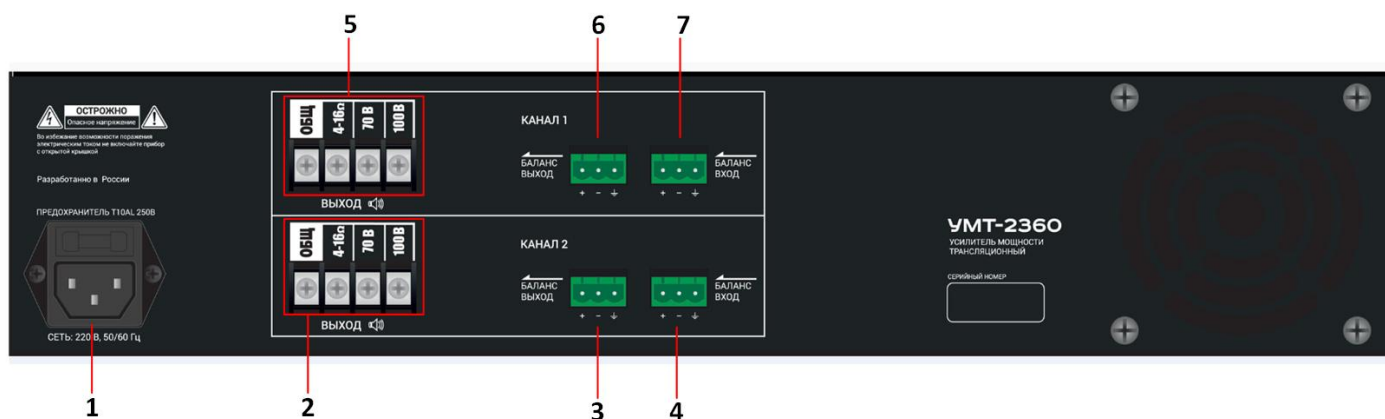
- Усилитель поддерживает работу 2-х независимых каналов
- Предназначен для усиления звукового сигнала в системах музыкально речевой трансляции и аварийного оповещения
- Выходы на громкоговорители 100 В, 70 В и 4-16 Ом
- 3 LED-индикатора для отображения состояния усилителя
- Линейные входы и выходы, выполнены на разъемах типа Phoenix (Евро-блок).
- Трансляционный выход, для подключения линий громкоговорителей, выполнен на винтовых клеммах
- Удобное соединение нескольких усилителей мощности в одной системе.
- Защита усилителя от замыкания и перегрузки.
- Индикация состояния усилителя, на передней панели.

Передняя панель



1. «Громкость 1» - Регулятор уровня громкости входного сигнала 1-ого канала.
2. «НЧ» - Регулятор уровня низких частот (Эквалайзер) 1 канала.
3. «ВЧ» - Регулятор уровня высоких частот (Эквалайзер) 1 канала.
4. «НЧ» - Регулятор уровня низких частот (Эквалайзер) 2 канала.
5. «ВЧ» - Регулятор уровня высоких частот (Эквалайзер) 2 канала.
6. «Громкость 2» - Регулятор уровня громкости входного сигнала 2-ого канала.
7. «СЕТЬ» - Кнопка включения\выключения электропитания для усилителя мощности.
8. «ВКЛ» - Индикатор включения\выключения усилителя. При включенном усилителе, светодиод светиться.
9. «СИГНАЛ, ПИК, ЗАЩИТА» - Индикация состояния 2 канала усилителя.
10. «СИГНАЛ, ПИК, ЗАЩИТА» - Индикация состояния 1 канала усилителя.

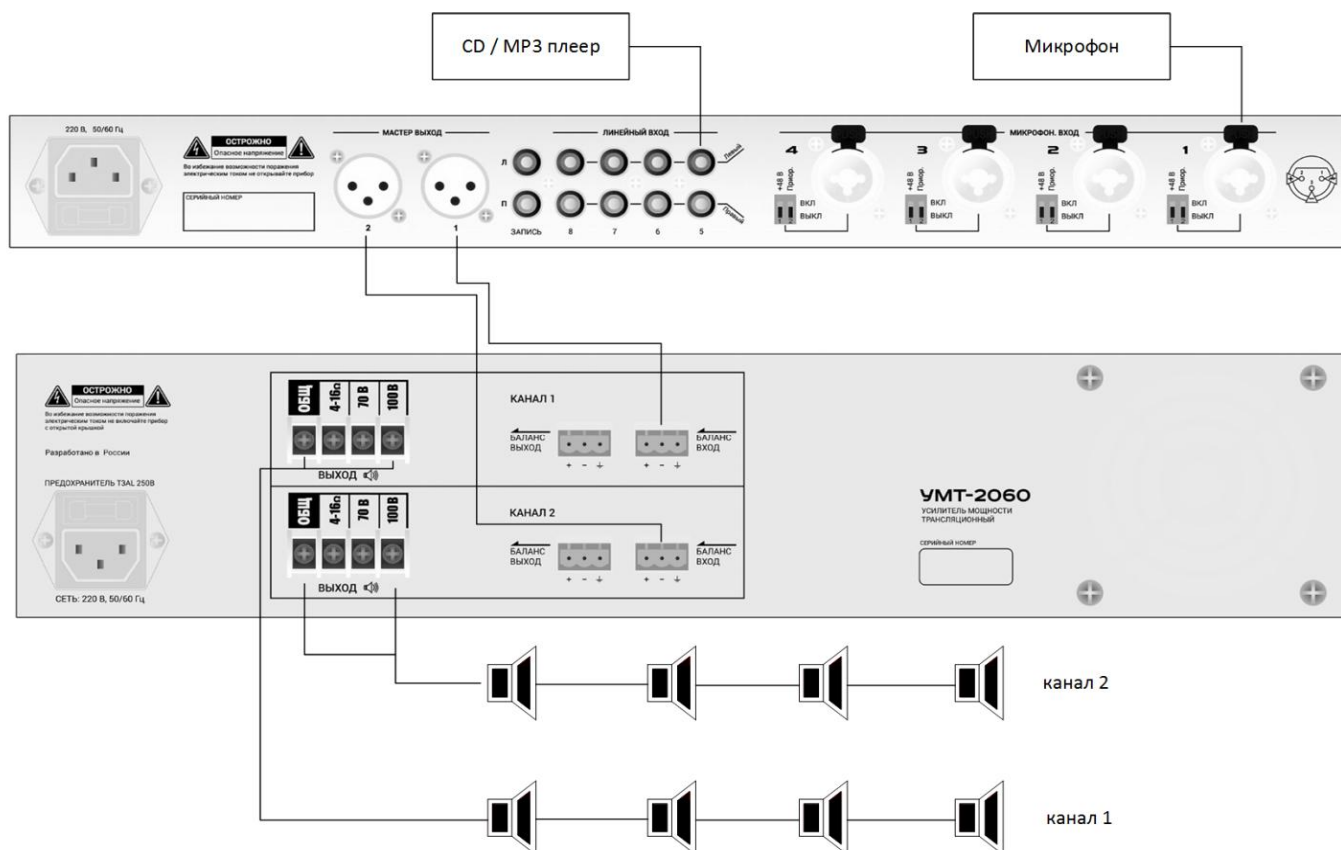
Задняя панель



1. «**СЕТЬ 220В**» - Разъем для подключения кабеля электропитания. В корпусе разъема, находится сменный предохранитель. (Информацию о номинале предохранителя см. на корпусе прибора).
2. «**ВЫХОД НА ГРОМКОГОВОРИТЕЛИ**» - Винтовые клеммы для подключения линий громкоговорителей 2-го канала.
Подключение, возможно в разных режимах.
 - Низкоомном (4-16Ом) – для громкоговорителей с сопротивлением от 4 до 16 Ом.
 - Высокоомном (70\100в) – для трансформаторных громкоговорителей в режиме 70 или 100в.**Внимание! Не подключайте одновременно трансформаторные и низкоомные громкоговорители в одной системе.**
3. «**БАЛАНСНЫЙ ВЫХОД**» - Линейный выход 2 канала. Предназначен для подключения дополнительных усилителей мощности.
4. «**БАЛАНСНЫЙ ВХОД**» - Линейный вход 2 канала Предназначен для подключения внешних источников аудио сигнала (CD плеер, FM тюнер и микшерного пульта).
5. «**ВЫХОД НА ГРОМКОГОВОРИТЕЛИ**» - Винтовые клеммы для подключения линий громкоговорителей 1-го канала.
Подключение, возможно в разных режимах.
 - Низкоомном (4-16Ом) – для громкоговорителей с сопротивлением от 4 до 16 Ом.
 - Высокоомном (70\100в) – для трансформаторных громкоговорителей в режиме 70 или 100в.**Внимание! Не подключайте одновременно трансформаторные и низкоомные громкоговорители в одной системе.**
6. «**БАЛАНСНЫЙ ВХОД**» - Линейный вход 1канала Предназначен для подключения внешних источников аудио сигнала (CD плеер, FM тюнер и микшерного пульта).
7. «**БАЛАНСНЫЙ ВЫХОД**» - Линейный выход 1 канала. Предназначен для подключения дополнительных усилителей мощности.

Пример подключения усилителей мощности.

1. Подключение в режиме 100в с использованием микшерного пульта (предусилителя).



* аналогичное подключение производится при работе в режиме 70в и 4-16 Ом (используйте соответствующую клемму).

Подключение в режиме 4-16Ом должно производиться с соблюдением указанного диапазона.

Не допускается одновременное подключение громкоговорителей в режимах 100В/70В и 4-16 Ом.

Технические характеристики

Модель	УМТ-2060	УМТ-2120	УМТ-2240	УМТ-2360
Питание	220 - 230В, 50/60 Гц			
Выходная мощность	2 x 60 Вт	2 x 120 Вт	2 x 240 Вт	2 x 360 Вт
Частотная характеристика	60 Гц ~ 18000 Гц			
Нелинейные искажения	<0.3% (1 кГц /-3 дБ В)			
Выход	4-16 Ом, 70\100 В Линейный: 0.775В / 10 кОм			
Вход	Линейный: 0.775В / 10 кОм			
Потребляемая мощность	200 Вт	400 Вт	800 Вт	1200 Вт
Габаритные размеры (ШxВxГ)	483 x 88 x 397 мм			
Вес прибора	11	13,5	16	21

Примечание: Технические характеристики могут быть изменены без предварительного уведомления.