

43 7130

Утвержден
АТПН.424233.002РЭ-ЛУ

СИСТЕМА ОПОВЕЩЕНИЯ
«ОКТАВА-100»

Руководство по эксплуатации

АТПН.424233.002РЭ

Дата введения 08.09.2016 г



СОДЕРЖАНИЕ

	Лист
1 Описание и работа системы оповещения	4
1.1 Назначение системы оповещения.....	4
1.2 Технические характеристики	4
1.3 Состав системы оповещения.....	5
1.4 Устройство и работа системы	6
2 Описание и работа составных частей	11
2.1 Прибор управления оповещением «Октава-100Ц»	11
2.2 Линейный усилитель «Октава-100Б»	17
2.3 Пульт управления ВПУ-16	18
2.4 Внешний микрофон ВМ-02	18
2.5 Устройство восстановления/отключения автоматики	19
2.6 Оповещатели пожарные речевые	19
3 Указания по эксплуатации.....	20
3.1 Эксплуатационные ограничения	20
3.2 Подготовка системы к использованию	20
3.3 Установка режимов работы технических средств перед включением	24
3.4 Запись пользовательских сообщений	26
3.5 Проверка функционирования системы оповещения	27
3.6 Режимы работы	28
4 Комплектность	34
5 Транспортирование и хранение	34
6 Гарантии изготовителя	34
Приложение А. Схемы разделки кабелей подключения пульта управления ВПУ-16 и внешнего микрофона ВМ-02	35
Приложение Б. Электрическая схема оповещателя пожарного речевого «Октава»	36
Приложение В. Рекомендации по выбору кабеля	37
Приложение Г. Рекомендации по трансляции сообщений	40
Приложение Д. Структурная схема звукового тракта ППУ «Октава-100Ц»	41

Настоящее руководство по эксплуатации предназначено для ознакомления с возможностями, принципом работы, конструкцией и правилами эксплуатации системы оповещения «Октава-100».

Технические средства системы оповещения «Октава-100» сертифицированы органом по сертификации ООО «НТЦ «ПОЖ-АУДИТ» на соответствие требованиям Технического регламента о требованиях пожарной безопасности (Федеральный закон от 23.07.2008 г. № 123-ФЗ в редакции Федеральных законов от 10.07.2012 г. № 117-ФЗ, от 02.07.2013 г. № 185-ФЗ, от 23.06.2014 г. № 160-ФЗ, от 13.07.2015 г. № 234-ФЗ), статья 83, статья 103, ГОСТ Р 53325-2012 «Техника пожарная. Технические средства пожарной автоматики. Общие технические требования и методы испытаний».

Сертификат соответствия № С-RU.ПБ34.В.01954.

Срок действия сертификата с 28.07.2016 по 27.07.2021 г.

ВНИМАНИЕ! ПЕРЕД ИСПОЛЬЗОВАНИЕМ ТЕХНИЧЕСКИХ СРЕДСТВ, ВХОДЯЩИХ В СОСТАВ СИСТЕМЫ «ОКТАВА-100», СЛЕДУЕТ ВНИМАТЕЛЬНО ОЗНАКОМИТЬСЯ С НАСТОЯЩИМ РУКОВОДСТВОМ ПО ЭКСПЛУАТАЦИИ ДЛЯ ОБЕСПЕЧЕНИЯ БЕЗОПАСНОЙ РАБОТЫ И ПОЛНОГО ИСПОЛЬЗОВАНИЯ ВСЕХ ТЕХНИЧЕСКИХ ВОЗМОЖНОСТЕЙ СИСТЕМЫ.

Настоящее руководство по эксплуатации распространяется на технические средства системы оповещения «Октава-100Ц», изготовленные после 08.09.2016 г.

В настоящем руководстве по эксплуатации применены следующие сокращения:

АКБ - аккумуляторная батарея;

ГО и ЧС - гражданская оборона и чрезвычайная ситуация;

ППУ - прибор управления оповещением;

ППКП - прибор приемно-контрольный пожарный;

СОУЭ - система оповещения и управления эвакуацией людей при пожаре;

ТС - техническое средство;

УВОА - устройство восстановления/отключения автоматики.

1 ОПИСАНИЕ И РАБОТА СИСТЕМЫ ОПОВЕЩЕНИЯ

1.1 Назначение системы оповещения

1.1.1 Система оповещения «Октава-100» предназначена для трансляции сигналов речевого и светового пожарного оповещения в составе систем оповещения и управления эвакуацией людей при пожаре (СОУЭ) 3-5 типов (в соответствии с классификацией по Своду правил 3.13130.2009).

Система оповещения также может быть использована для трансляции информационных сообщений, музыкальных и иных программ.

1.1.2 Система оповещения 3-го типа может быть реализована с использованием только одного прибора управления оповещением «Октава-100Ц» (далее ППУ) и набора оповещателей. В ППУ заложены все необходимые функции для бесперебойного питания, управления оповещателями и приема управляющих сигналов от других устройств.

1.1.3 Система оповещения может работать в автоматическом, полуавтоматическом и ручном режимах.

1.2 Технические характеристики

1.2.1 Технические характеристики системы оповещения «Октава-100»:

- количество направлений или зон оповещения - до 16;
- выходное напряжение линии речевого оповещения 30 В и 100 В;
- номинальное напряжение резервного источника питания - аккумуляторной батареи (далее АКБ) - 2 x 12 В;
- максимальная выходная мощность речевого оповещения - не менее 80 Вт (ППУ, линейный усилитель «Октава-100Б»);
- количество сообщений - 4 (два заводских - не перезаписываемых, и два пользовательских - перезаписываемых);
- общая длительность сообщений - не менее 2 мин;
- контроль линий оповещения (речевых и световых) и входных управляющих линий;

Более подробные характеристики указаны в паспорте на каждое техническое средство (далее ТС), входящее в состав системы.

1.3 Состав системы оповещения

1.3.1 Система оповещения «Октава-100» - это блочно-модульная система с различным набором ТС. Перечень ТС, предназначенных для работы в составе системы оповещения «Октава-100», приведен в таблице 1.1.

Таблица 1.1

Наименование	Обозначение	Назначение
Прибор управления оповещением «Октава-100Ц»	АТПН.425532.003	Центральный блок системы
Усилитель линейный «Октава--100Б»	АТПН.425661.003	Дополнительный буферный усилитель. Предназначен для наращивания мощности ППУ
Пульт управления ВПУ-16	АТПН.422412.003	Предназначен для дистанционной передачи оперативных сообщений по выбранным направлениям или зонам
Внешний микрофон ВМ-02	АТПН.422411.003	Для оперативной передачи речевых сообщений
Устройство восстановления/отключения автоматики	АТПН.423142.001	Внешнее устройство для остановки пуска уже запущенной трансляции
Оповещатели пожарные речевые «Октава»*	АТПН.425541.001	Предназначены для воспроизведения речевых сообщений о пожаре и других чрезвычайных ситуациях, специальных звуковых сигналов и музыкальной трансляции
*Оповещатели пожарные речевые «Октава» выпускаются в нескольких исполнениях. Подробная информация об исполнениях содержится в руководстве по эксплуатации АТПН.425541.001РЭ		

1.3.2 Центральным блоком системы оповещения «Октава-100» является ППУ - Прибор управления оповещением «Октава-100Ц».

При проектировании системы может потребоваться включение в её состав как дополнительных блоков ППУ, так и других ТС, перечисленных в таблице 1.1.

Частным случаем системы может являться система речевого пожарного оповещения, состоящая из одного ППУ с подключенными к нему речевыми пожарными оповещателями «Октава».

1.4 Устройство и работа системы

1.4.1 Системой оповещения могут быть реализованы следующие функции:

- трансляция записанных сообщений по командам оператора или внешних управляющих устройств;
- трансляция речевых сообщений со встроенного или внешнего микрофона по линиям связи;
- включение световых оповещателей синхронно с началом речевого оповещения;
- трансляция речевого сообщения по сигналам территориальных органов по делам гражданской обороны и чрезвычайным ситуациям (ГО и ЧС);
- трансляция музыкальных и других программ;
- увеличение количества направлений или зон оповещения до 16 путем объединения ППУ;
- наращивание мощности путём подключения дополнительных линейных усилителей «Октава-100Б»;
- непрерывный контроль исправности линий речевого и светового оповещений и входных линий управления на короткое замыкание и обрыв;
- передача во внешние цепи сигналов «Пуск» и «Неисправность», сопровождаемых световой и звуковой сигнализацией.

1.4.2 В составе системы оповещения ППУ (центральный блок) может подключаться как по типовой схеме, так и по расширенным схемам - без использования или с использованием ВПУ-16.

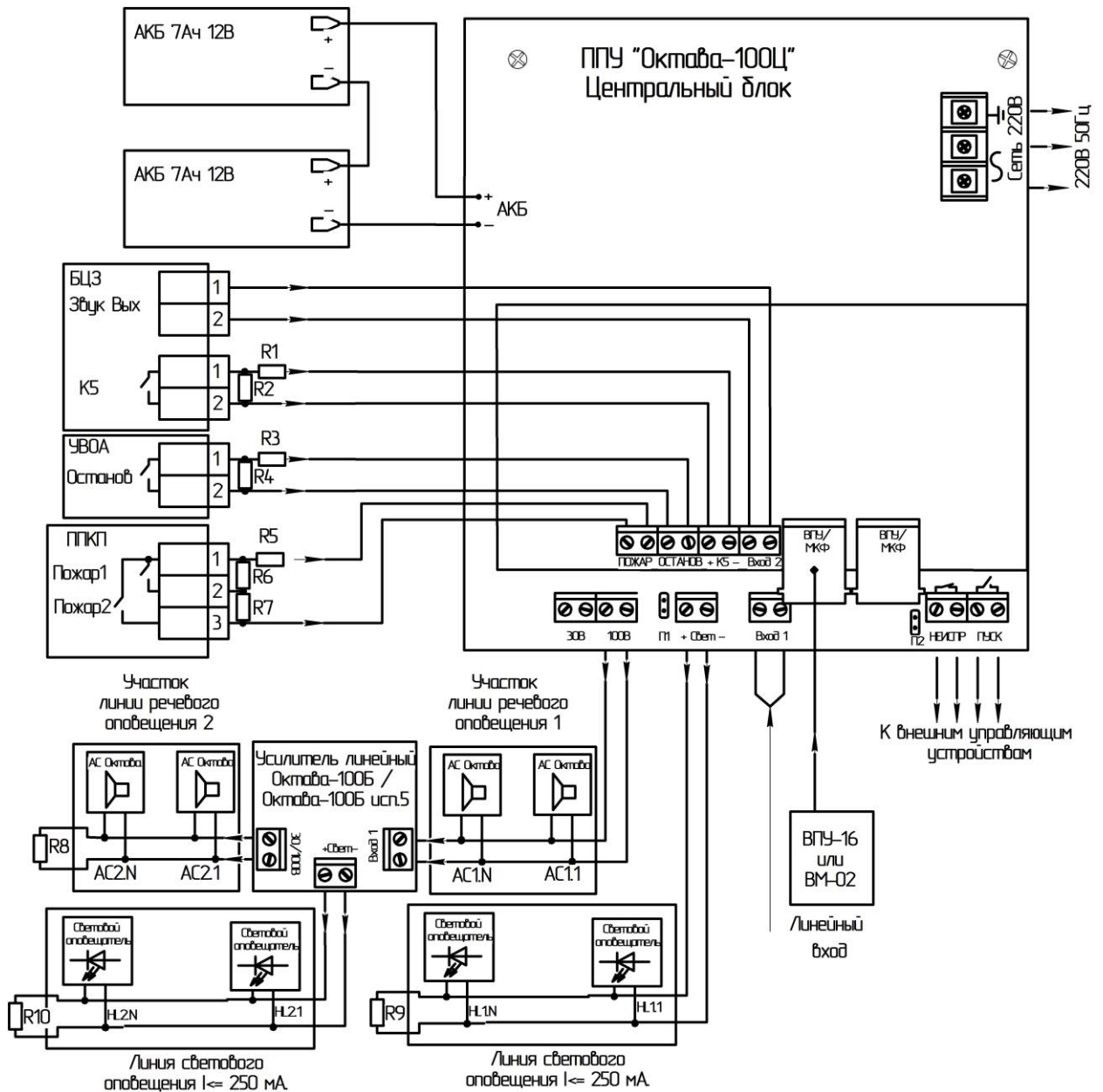
1.4.3 Типовая схема подключения ППУ в составе системы оповещения «Октава-100» приведена на рисунке 1.1.

На входы ППУ поступают следующие управляющие сигналы:

- от ППКП;
- от устройства восстановления/отключения автоматики (далее УВОА);
- от блока централизованного запуска (БЦЗ) ГО и ЧС;
- от внешнего микрофона ВМ-02 или от пульта управления ВПУ-16;
- сигналы, поступающие по линейному входу:
 - а) линия 30/100 В от ППУ или линейного усилителя;
 - б) сигналы от плеера, ПК и прочего оборудования.

ППУ передает на ППКП информацию о состоянии ППУ и подключенных к нему устройств, а также формирует сигналы управления линиями речевого и светового оповещения (см. рисунок 1.1).

1.4.4 Расширенная схема подключения ППУ в составе системы оповещения «Октава-100» приведена на рисунке 1.2.



АС1.1 - АС1.N - речевые оповещатели «Октава» (в количестве N шт.) первого участка линии речевого оповещения;

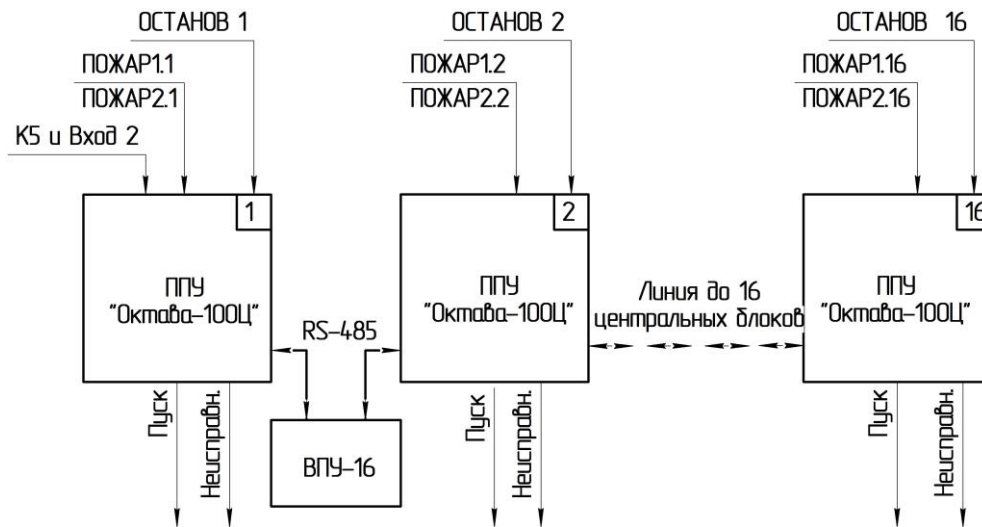
АС2.1 - АС2.N - речевые оповещатели «Октава» второго участка линии речевого оповещения;

R1 - R7 резисторы (10 кОм ± 5%; 0,5 Вт);

R8 - оконечный резистор линии речевого оповещения (10 кОм ± 5%; 1 Вт);

R9, R10 - оконечные резисторы линий светового оповещения

Рисунок 1.1 - Типовая схема подключения ППУ в составе системы оповещения «Октава-100»



Примечание - Схема подключения приведена для общего случая. В частном случае любой из сигналов ППКП на входе ППУ может отсутствовать

Рисунок 1.2 - Расширенная схема подключения ППУ в составе системы оповещения «Октава-100»

1.4.5 При построении системы по расширенной схеме требуется дополнительная настройка центральных блоков.

Каждому из ППУ, входящих в состав системы, необходимо присвоить персональный сетевой адрес. Одному из ППУ в процессе настройки обязательно должен быть присвоен адрес «1». ППУ с этим адресом выполняет в дальнейшем функции расширителя.

При построении системы по типовой схеме (см. рисунок 1.1) сетевой адрес ППУ не присваивается.

Для удаленного доступа к ППУ могут использоваться пульты ВПУ-16 (в количестве от 1 до 16 шт.), подключенные в общую линию интерфейса. Адрес, присвоенный ППУ в процессе настройки, соотносится с номером кнопки на лицевой панели ВПУ-16.

ВНИМАНИЕ! ВНЕШНИЙ МИКРОФОН ВМ-02 МОЖЕТ ИСПОЛЬЗОВАТЬСЯ В КАЧЕСТВЕ УСТРОЙСТВА УДАЛЕННОГО ДОСТУПА ТОЛЬКО ПРИ ПОДКЛЮЧЕНИИ ПО ТИПОВОЙ СХЕМЕ (СМ. РИСУНОК 1.1) -С ОДНИМ ППУ И БЕЗ ВПУ-16.

В составе системы могут присутствовать как один, так и несколько ППУ.

1.4.6 При построении системы по расширенной схеме подключения (см. рисунок 1.2) управляющие команды и звуковой сигнал в цифровом виде передаются по линии передачи данных на ППУ в соответствии с выбранными адресами. На каждый ППУ приходит свой управляющий сигнал от ППКП («Пожар 1» или «Пожар 2»), запускающий соответствующий ППУ.

Если при включении любого из ППУ управляющий сигнал от ППКП соответствует норме, то этот ППУ будет ожидать команду запуска от ППКП.

Если к управляющему входу какого-либо ППУ не подключены ППКП и оконечные резисторы, то этот ППУ будет ожидать команду запуска от ППУ с адресом «1».

Аналогичным образом ППУ реагирует на управляющие сигналы от УВОА или БЦЗ:

если УВОА не подключено к какому-либо ППУ, то этот ППУ будет ожидать команду «Останов» от ППУ с адресом «1»;

если БЦЗ не подключен к какому-либо ППУ, то этот ППУ будет ожидать команду «К5» от ППУ с адресом «1».

1.4.7 Информация о неисправности ППУ передается в ППКП.

При отсутствии в составе системы пульта управления ВПУ-16 информация о состоянии ППУ передается в ППКП непосредственно с каждого ППУ.

При наличии в составе системы пульта управления ВПУ-16 информация о состоянии ППУ с адресами «2» - «16» поступает на ППУ с адресом «1» и далее обобщенный сигнал передается на ППКП. При этом информация о неисправности ППУ будет индцироваться на лицевой панели ВПУ-16 прерывистым свечением единичного индикатора с номером, соответствующим адресу неисправного ППУ.

1.4.8 Линия речевого оповещения состоит из нескольких речевых оповещателей и одного оконечного резистора. Все оповещатели в линии подключены параллельно. При увеличении количества оповещателей уменьшается импеданс линии и растет потребляемая мощность. Количество оповещателей в линии необходимо ограничивать, чтобы потребляемая мощность не превышала 80 Вт. Если к одному ППУ необходимо подсоединить большее количество оповещателей (при этом потребляемая мощность линии речевого оповещения более 80 Вт), то в линию необходимо подключить линейный усилитель «Октава-100Б», выполняющий функцию ретранслятора. В этом случае линия речевого оповещения делится на участки. Мощность, потребляемая каждым из участков, не должна превышать 80 Вт. Сигнал с выхода первого участка подается на ВХОД 1 линейного усилителя, сигнал с выхода линейного усилителя 30/100 В подается на второй участок линии речевого оповещения (см. рисунок 1.1). Таким образом, наращивая количество речевых оповещателей и включая в разрывы между ними линейные усилители, можно подключать любое количество оповещателей. Первый участок линии питается от ППУ, а второй и все последующие участки - от линейных усилителей.

ВНИМАНИЕ! ОКОНЕЧНЫЙ РЕЗИСТОР ПОДКЛЮЧАЕТСЯ К ПОСЛЕДНЕМУ РЕЧЕВОМУ ОПОВЕЩАТЕЛЮ В ЛИНИИ!

Гальваническая развязка между входом и выходом линейного усилителя препятствует возникновению паразитных наводок в длинной линии.

1.4.9 Передача сигнала о неисправности, возникшей на каком-либо участке линии речевого оповещения, производится по линии в обратном порядке. Схема передачи сигнала «Неисправность» по линии речевого оповещения приведена на рисунке 1.3.



Рисунок 1.3 - Схема передачи сигнала «Неисправность» по линии речевого оповещения

Принцип формирования обобщенного сигнала «Неисправность» заключается в следующем.

Сигнал о неисправности участка линии речевого оповещения поступает на ближайший линейный усилитель, при этом происходит размыкание контактов разъема НЕИСПР и наблюдается свечение единичного индикатора НЕИСПР соответствующего линейного усилителя. Этот линейный усилитель передает информацию о неисправности на предшествующий линейный усилитель и т.д. Линейный усилитель, ближайший к ППУ, передает обобщенный сигнал «Неисправность» на ППУ.

Принцип последовательной передачи обобщенного сигнала неисправности по линии речевого оповещения позволяет решить проблему прокладки длинных линий связи от каждого линейного усилителя «Октава-100Б» к ППКП при распределении линейных усилителей по объекту.

1.4.10 Линия светового оповещения состоит из нескольких световых оповещателей, соединенных параллельно, и одного оконечного резистора, подключенного к последнему оповещателю в линии. Количество световых оповещателей, подключаемых в одну линию, ограничивается током потребления, который не должен превышать 250 мА.

В случае если требуется подсоединить большее количество световых оповещателей, формируется вторая линия. Первая линия светового оповещения подсоединяется к клеммам «+» и «-» колодки зажимов СВЕТ силового модуля ППУ, вторая и последующие линии подключаются к клеммам «+» и «-» колодки зажимов СВЕТ линейного усилителя. При подключении следует соблюдать полярность (см. рисунок 1.1).

2 ОПИСАНИЕ И РАБОТА СОСТАВНЫХ ЧАСТЕЙ

2.1 Прибор управления оповещением «Октава-100Ц»

2.1.1 Технические характеристики ППУ приведены в таблице 2.1.

Таблица 2.1 - Технические характеристики ППУ «Октава-100Ц»

Наименование параметра	Значение
Напряжение питания сети переменного тока, В, частотой (50±1) Гц	⁺²² 220 ₋₃₃
Мощность, потребляемая от сети, Вт, не более:	
в дежурном режиме	5
в режиме оповещения	100
Номинальное напряжение АКБ, В	2 x 12
Ток, потребляемый от АКБ, А, не более	
в дежурном режиме	0,2
в режиме оповещения	5,0
Время непрерывной работы от АКБ (обеспечения питания) в дежурном режиме плюс в режиме оповещения	24 ч плюс 1 ч
Время готовности к работе после подачи питания, с, не более	10
Номинальное среднеквадратическое напряжение на ВХОДЕ 1, В	0,7/ 30/ 100
Номинальное входное напряжение на линейном ВХОДЕ 2, В	0,7
Номинальное напряжение линии речевого оповещения, В	30 или 100
Долговременная выходная мощность на синусоидальном сигнале частотой 1кГц, Вт, не менее	80
Напряжение на линии светового оповещения, В	24
Максимальный ток линии светового оповещения, мА	250
Диапазон воспроизводимых частот, Гц	200 - 10000
Неравномерность АЧХ в диапазоне частот от 500 до 3000 Гц, дБ, не более	3
Коэффициент гармонических искажений выходного сигнала при максимальной выходной мощности, %, не более	10
Параметры релейного выхода «Пуск» и обобщенного релейного выхода «Неисправность»:	
максимальный коммутируемый ток, мА	100
максимальное коммутируемое напряжение, В	100
сопротивление разомкнутого ключа, МОм, не менее	1
сопротивление замкнутого ключа, Ом, не более	30
напряжение гальванической развязки, В	1500

Продолжение таблицы 2.1

Наименование параметра	Значение
Габаритные размеры	320 x 220 x 110
Масса (без АКБ), кг, не более	5
Средний срок службы, не менее	10 лет
Средняя наработка на отказ, ч	60000

2.1.2 ППУ предназначен для работы в условиях умеренного и холодного климата и изготавливается по категории 4.2 ГОСТ 15150.

2.1.3 ППУ конструктивно выполнен в виде электронного блока в металлическом корпусе. Электронный блок состоит из силового модуля и модуля управления.

Общий вид ППУ со снятой крышкой приведен на рисунке 2.1.

2.1.4 Силовой модуль выполняет следующие функции:

- питание ППУ, переключение с основного источника питания на АКБ, автоматическая зарядка АКБ и контроль её состояния;
- усиление сигналов;
- управление речевыми и световыми оповещателями;
- контроль линии речевого оповещения на короткое замыкание и обрыв;
- контроль линии светового оповещения на короткое замыкание и обрыв;
- контроль сетевого напряжения.

2.1.5 Модуль управления выполняет следующие функции:

- запись и воспроизведение речевых сообщений;
- ручное управление работой ППУ;
- прием управляющих сигналов от внешних устройств;
- связь по линии интерфейса RS-485;
- установку и индикацию режимов работы ППУ.

2.1.6 Информация о режимах работы ППУ отображается посредством световой индикации, осуществляемой единичными световыми индикаторами ППУ, а также посредством звуковой сигнализации.

Соответствие цвета и характера свечения единичных индикаторов ППУ виду отображаемой информации приведено в таблице 2.2.

2.1.7 Под крышкой ППУ установлены единичные индикаторы, информация которых может быть использована при изменении режимов работы ППУ или системы в целом и при настройке.

Соответствие цвета и характера свечения единичных индикаторов, установленных под крышкой ППУ, виду отображаемой информации приведено в таблице 2.3.

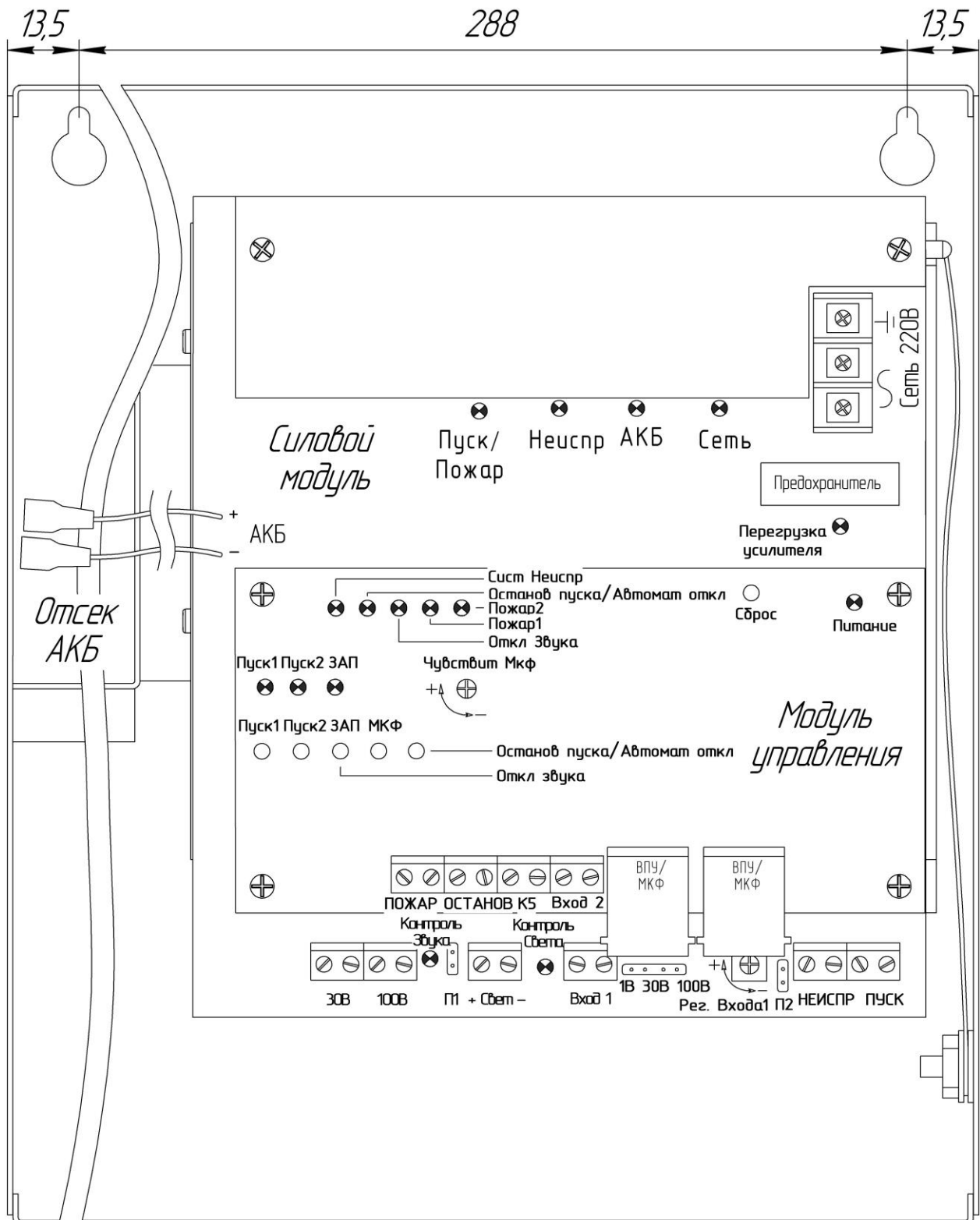


Рисунок 2.1 - Общий вид ППУ со снятой крышкой

Таблица 2.2- Соответствие свечения единичных индикаторов ППУ виду отображаемой информации

Маркировка	Цвет	Характер свечения	Отображаемая информация
СЕТЬ	Зеленый	Непрерывное	Наличие сетевого напряжения 220 В 50 Гц
		Отсутствует	Отсутствует сетевое напряжение 220 В 50 Гц
АКБ	Зеленый	Непрерывное	АКБ подключена и исправна
		Проблесковое	АКБ разряжена
		Отсутствует	АКБ отсутствует или неисправна
НЕИСПР	Желтый	Отсутствует	ППУ исправны
		Непрерывное	Неисправность ППУ и системы оповещения в целом
ПУСК/ПОЖАР	Красный	Отсутствует	Управляющие сигналы не поданы
		Непрерывное	См. пп. 3.6.3 и 3.6.4 (режимы «Пожар» и «Пуск»)

Таблица 2.3 - Соответствие свечения единичных индикаторов, расположенных под крышкой ППУ, виду отображаемой информации

Маркировка	Цвет	Характер свечения	Отображаемая информация
ПЕРЕГРУЗКА УСИЛИТЕЛЯ*	Красный	Непрерывное	Перегрузка усилителя мощности звуковой частоты или его неисправность
КОНТРОЛЬ ЗВУКА*	Желтый	Непрерывное	Исправность линии звукового оповещения
КОНТРОЛЬ СВЕТА*	Желтый	Непрерывное	Исправность линии светового оповещения
ПИТАНИЕ	Зеленый	Непрерывное	Наличие напряжения питания на модуле управления
СИСТ НЕИСПР	Желтый	см. п. 2.5.3	Индикация в ППУ с адресом «1» режима «Неисправность» других ППУ, подключенных по интерфейсу RS-485, и отображение памяти о режиме «Неисправность»

Продолжение таблицы 2.3

Маркировка	Цвет	Характер свечения	Отображаемая информация
ОСТАНОВ ПУСКА/ АВТОМАТ ОТКЛ	Желтый	Непрерывное	Индикация режимов: «Остановка автоматического пуска» и «Отключение автоматического пуска»
ПОЖАР 1; ПОЖАР 2	Красный	Непрерывное	Поступление с ППКП команды «Пожар 1» («Пожар 2»)
		Прерывистое	Неисправность по входу управления «Пожар 1» («Пожар 2»)
		Отсутствует	Работа в дежурном режиме
ОТКЛ ЗВУКА	Желтый	Непрерывное	Индикация режима отключения звуковой сигнализации
ПУСК 1	Красный	Непрерывное	Переход в режим Пуск 1
ПУСК 2	Красный	Непрерывное	Переход в режим Пуск 2
ЗАП	Зеленый	Прерывистое	Инициализация режима запись
		Непрерывное	Начало записи
*Единичные индикаторы расположены на плате силового модуля. Остальные индикаторы расположены на плате модуля управления.			

2.1.8 ППУ формирует следующие сигналы звуковой сигнализации:

- «Пожар» - прерывистый звуковой сигнал (звучание 500 мс, пауза - 500 мс);
- «Пуск» - прерывистый звуковой сигнал с короткой длительностью звучания и протяженными паузами (звучание 200 мс, пауза 800 мс);
- «Неисправность» - прерывистый звуковой сигнал (звучание 300 мс, пауза - 300 мс).

2.1.9 На плате силового модуля ППУ (см. рисунок 2.1) расположены следующие органы управления и регулировки:

- потенциометр РЕГ ВХОДА 1 - для регулировки уровня сигнала, поступающего на звуковой ВХОД 1;
- переключатель П1 - обеспечивает выбор характера свечения световых оповещателей:
 - а) переключатель П1 установлена - свечение непрерывное;
 - б) переключатель П1 отсутствует - включение световых оповещателей автоматическое одновременно с речевыми оповещателями;
- переключатель П2 - для включения усилителя мощности звуковой частоты в режиме непрерывной работы (без перехода в режим низкого энергопотребления);
- переключатель 1В - 30 В - 100 В - для переключения диапазона входного напряжения сигнала, поступающего на ВХОД 1.

2.1.10 Модуль управления состоит из платы с установленными на ней элементами, и защитной панели. Защитная панель крепится к плате с помощью четырех винтов.

Перечень органов управления, расположенных на плате модуля управления, и выполняемые ими функции приведены в таблице 2.4.

Таблица 2.4 - Органы управления и выполняемые ими функции

Орган управления (кнопка)	Выполняемая функция
ПУСК 1	Запуск трансляции первого или второго речевого сообщения в ручном режиме
ПУСК 2	
ЗАП/ ОТКЛ ЗВУКА	При наличии звуковой сигнализации первое нажатие выключает звуковую сигнализацию, второе нажатие переводит ППУ в режим записи сообщения. Если звуковая сигнализация отсутствует, то первое нажатие переводит ППУ в режим записи сообщения, последующее нажатие отменяет режим записи.
МКФ	Запуск трансляции со встроенного микрофона при нажатии и удержании кнопки
ОСТАНОВ ПУСКА/ АВТОМАТ ОТКЛ	Для остановки автоматического пуска и перехода в режим отключения автоматического пуска. Одинарное нажатие включает режим «Останов пуска/ Автоматика отключена», следующее нажатие выключает.
СБРОС	Перезапуск ППУ. Нажатие переводит ППУ в дежурный режим
Потенциометр ЧУВСТВИТ МКФ	Для регулировки чувствительности встроенного микрофона

Расположение органов управления и регулировки, установленных под защитной панелью модуля управления ППУ, показано на рисунке 2.2.

2.1.11 Под защитной панелью модуля управления (см. рисунок 2.2) расположены следующие органы управления:

- переключатель П4 - для подключения согласующего резистора 120 Ом в линию интерфейса связи RS-485;
- переключатель НАСТРОЙКА - для изменения параметров работы ППУ;
- переключатель АДРЕС - для установки адреса ППУ в расширенной системе оповещения «Октава-100».

Для доступа к этим органам управления необходимо снять защитную панель, отвернув четыре винта.

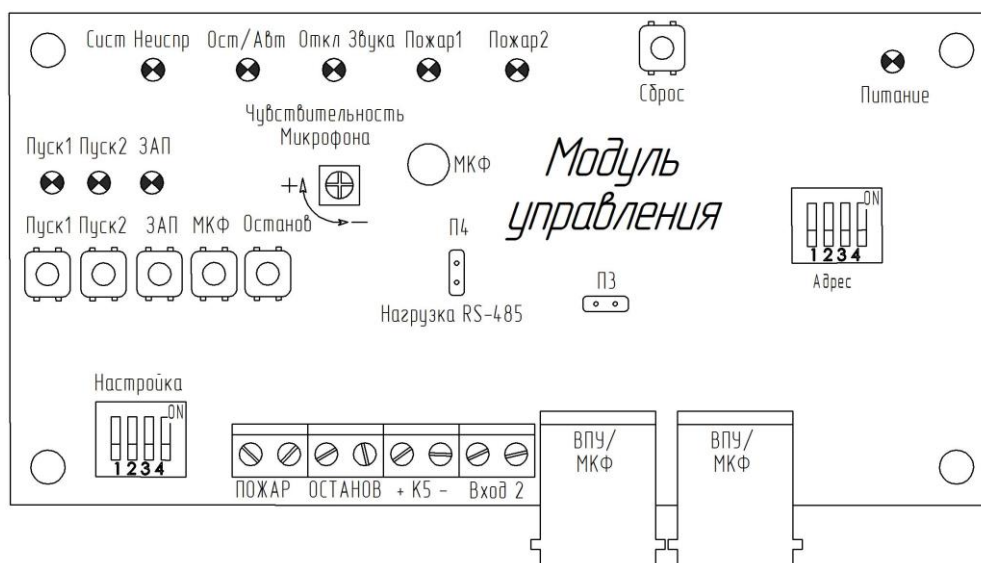


Рисунок 2.2 - Органы управления и регулировки, расположенные под защитной панелью модуля управления ППУ

2.2 Линейный усилитель «Октава-100Б»

2.2.1 Линейный усилитель «Октава-100Б» имеет технические характеристики, аналогичные техническим характеристикам ППУ «Октава-100Ц».

Технические характеристики линейных усилителей приведены в паспорте АТПН.425661.003 ПС.

Основные технические характеристики линейного усилителя «Октава-100Б» приведены в таблице 2.5

Таблица 2.5 - Основные технические характеристики линейного усилителя «Октава-100Б»

Наименование параметра	Значение
Напряжение питания сети переменного тока, В, частотой (50±1) Гц	⁺²² 220 – ³³
Мощность, потребляемая от сети, Вт, не более:	
в дежурном режиме	5
в режиме оповещения	100
Номинальное напряжение АКБ, В	2 x 12
Ток, потребляемый от АКБ, А, не более	
в дежурном режиме	0,2
в режиме оповещения	5,0
Номинальное среднеквадратическое напряжение на ВХОДЕ 1, В	0,7/ 30/ 100
Номинальное напряжение линии речевого оповещения, В	30 или 100
Долговременная выходная мощность на синусоидальном сигнале частотой 1кГц, Вт, не менее	80

2.3 Пульт управления ВПУ-16

2.3.1 Пульт управления ВПУ-16 выполняет следующие функции:

- позволяет дистанционно передавать оперативные сообщения по выбранным направлениям;
- выполняет запуск трансляции сообщений или остановку транслируемого сообщения;
- индицирует неисправность по направлениям или зонам.

2.3.2 Технические характеристики пульта управления ВПУ-16 приведены в паспорте АТПН.422412.003 ПС

2.3.3 Разделка кабеля подключения пульта управления ВПУ-16 к ППУ показана на рисунке А.1 приложения А.

2.4 Внешний микрофон ВМ-02

2.4.1 Внешний микрофон ВМ-02 предназначен для оперативной передачи речевых сообщений.

2.4.2 Технические характеристики внешнего микрофона ВМ-02 приведены в паспорте АТПН.422411.003 ПС.

2.4.3 Разделка кабеля подключения внешнего микрофона ВМ-02 к ППУ приведена на рисунке А.2 (см. приложение А).

2.5 Устройство восстановления/отключения автоматики

2.5.1 УВОА предназначено для удаленного отключения автоматического оповещения и остановки пуска уже запущенной трансляции.

2.5.2 УВОА выполнено в виде кнопки с креплением на стену.

2.5.3 УВОА коммутирует нагрузку в шлейфе линии управления ППУ.

2.6 Оповещатели пожарные речевые

2.6.1 Оповещатели предназначены для воспроизведения речевых сообщений о пожаре и других чрезвычайных ситуациях, передачи специальных звуковых сигналов и музыкальной трансляции.

2.6.2 Оповещатели используются в составе систем оповещения «Октава», а также могут быть использованы для работы в составе других аналогичных систем.

2.6.3 Оповещатели рассчитаны на работу при входных напряжениях 30 и 100 В.

2.6.4 Оповещатель состоит из разделительного конденсатора, звукового согласующего трансформатора и динамической головки.

Электрическая схема оповещателя приведена в приложении Б.

2.6.5 Технические характеристики оповещателей приведены в руководстве по эксплуатации АТПН.425541.001 РЭ.

3 УКАЗАНИЯ ПО ЭКСПЛУАТАЦИИ

3.1. Эксплуатационные ограничения

3.1.1 Выбор ТС, входящих в состав системы оповещения, а также типа и количества оповещателей производится на этапе разработки проекта системы пожарной сигнализации. Параметры и исполнение ТС должны обеспечивать безопасное и нормальное функционирование в условиях воздействия среды их размещения.

3.1.2 В местах, где имеется опасность механического повреждения оповещателя, необходимо использовать защитный кожух из состава принадлежностей к изделию.

3.2 Подготовка системы к использованию

3.2.1 Меры безопасности при подготовке технических средств

3.2.1.1 К работам по проверке и приведению ТС, входящих в состав системы, к использованию по назначению (монтажу, установке) допускаются лица, имеющие профессиональную подготовку, соответствующую характеру работы.

3.2.1.2 Электротехнический персонал должен пройти проверку знаний Правил по охране труда при эксплуатации электроустановок, Правил технической эксплуатации электроустановок потребителей и других нормативно-технических документов и иметь группу по электробезопасности не ниже III.

3.2.1.3 Работнику, прошедшему проверку знаний по охране труда при эксплуатации электроустановок, выдается удостоверение установленной формы, в которое вносятся результаты проверки знаний.

3.2.1.4 Лица, обладающие правом проведения специальных работ (верхолазные работы, работы под напряжением на токоведущих частях и др.) должны иметь об этом запись в удостоверении.

3.2.1.5 Перечень специальных работ может быть дополнен указанием работодателя с учетом местных условий.

3.2.2 Последовательность внешнего осмотра технических средств

После вскрытия заводской упаковки ТС необходимо:

- проверить комплектность ТС согласно приложенному паспорту;
- произвести внешний осмотр ТС и убедиться в отсутствии механических повреждений, вмятин, трещин, отслоений покрытия, ржавчины, которые могут повлиять на его работоспособность.

3.2.3 Установка

3.2.3.1 ТС на объектах устанавливаются в соответствии с их функциональным назначением:

ППУ и линейные усилители - на стенах внутренних помещений зданий и сооружений в местах, позволяющих оператору считывать информацию, высвечиваемую единичными индикаторами, а также обеспечивающих доступ оператора к органам управления и регулировки;

оповещатели пожарные речевые устанавливаются в соответствии с проектом на стенах или потолках, в помещениях или на улице. Исполнение оповещателя (НМ, НП, ПП) должно соответствовать месту установки, определенному проектом. Для установки на улице должны использоваться оповещатели с расширенным температурным диапазоном (исп.5). В местах, где имеется опасность механического повреждения оповещателя, необходимо использовать защитный кожух из состава принадлежностей к изделию. Установку оповещателей следует выполнять в порядке, приведенном в Руководстве по эксплуатации на оповещатели пожарные речевые «Октава» АТПН.425541.001 РЭ;

пульт управления ВПУ-16 и внешний микрофон должны находиться в зоне прямого доступа оператора;

место расположения УВОА определяется проектом.

3.2.4 Монтаж технических средств на объекте

3.2.4.1 Монтаж на объекте ТС, входящих в систему оповещения «Октава», должен производиться в соответствии с проектом, разработанным и утвержденным в установленном порядке, и в соответствии с инструкцией по монтажу, содержащей сведения, необходимые для монтажа, пуска и сдачи системы и её составных частей (ТС) в эксплуатацию на месте их применения.

К монтажу ТС допускаются лица, прошедшие специальное обучение, знающие состав системы и устройство входящих в неё ТС, изучившие в полном объеме настоящее руководство по эксплуатации и, эксплуатационные документы на ТС.

3.2.4.2 При монтаже ТС необходимо:

подсоединить кабель питания 220 В 50 Гц с заземляющим проводником к соответствующим контактам колодки зажимов ППУ и линейного усилителя;

подсоединить линию речевого оповещения к ППУ в соответствии со схемой, приведенной на рисунке 1.1. При подключении речевых оповещателей «Октава» к ППУ необходимо соединить контакты 30 В или 100 В оповещателя с соответствующими контактами колодки зажимов 30 В или 100 В ППУ.

При выборе оповещателей других производителей необходимо убедиться, что они предназначены для работы при входном напряжении 30 или 100 В, а также в том, что оповещатель содержит разделительный неполярный конденсатор (см. приложение Б);

подсоединить вход линии светового оповещения к клеммам «+» и «-» колодки зажимов СВЕТ на ППУ, соблюдая полярность;

соединить контакты колодок зажимов, расположенных на модуле управления ППУ, к соответствующим контактам внешних устройств (см. рисунок 1.1):

ПОЖАР - к ППКП;

ОСТАНОВ - к УВОА;

К5 и ВХОД 2 - к БЦЗ.

При соединении контактов ППУ с контактами ППКП и БЦЗ необходимо пользоваться руководствами по эксплуатации этих устройств.

3.2.4.3 Сечение жил кабеля при монтаже необходимо выбирать в соответствии с количеством подсоединяемых ТС, напряжением питания ТС и длиной кабеля. Рекомендации по выбору кабеля и формулы для расчета сечения жил кабеля приведены в приложении В.

3.2.4.4 После подключения всех линий необходимо убедиться в правильности и надежности соединений.

3.2.4.5 При реализации расширенной схемы подключения ППУ с использованием пульта управления ВПУ-16 (см. рисунок 1.2) ТС должны быть объединены цифровой линией передачи данных - интерфейсом связи RS-485.

Схема подключения ТС к линии RS-485 приведена на рисунке 3.1.

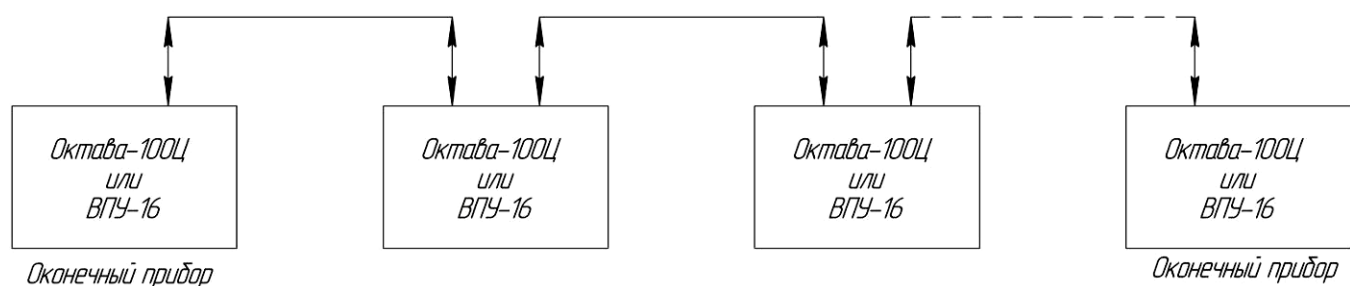


Рисунок 3.1 - Схема подключения ТС к линии RS-485

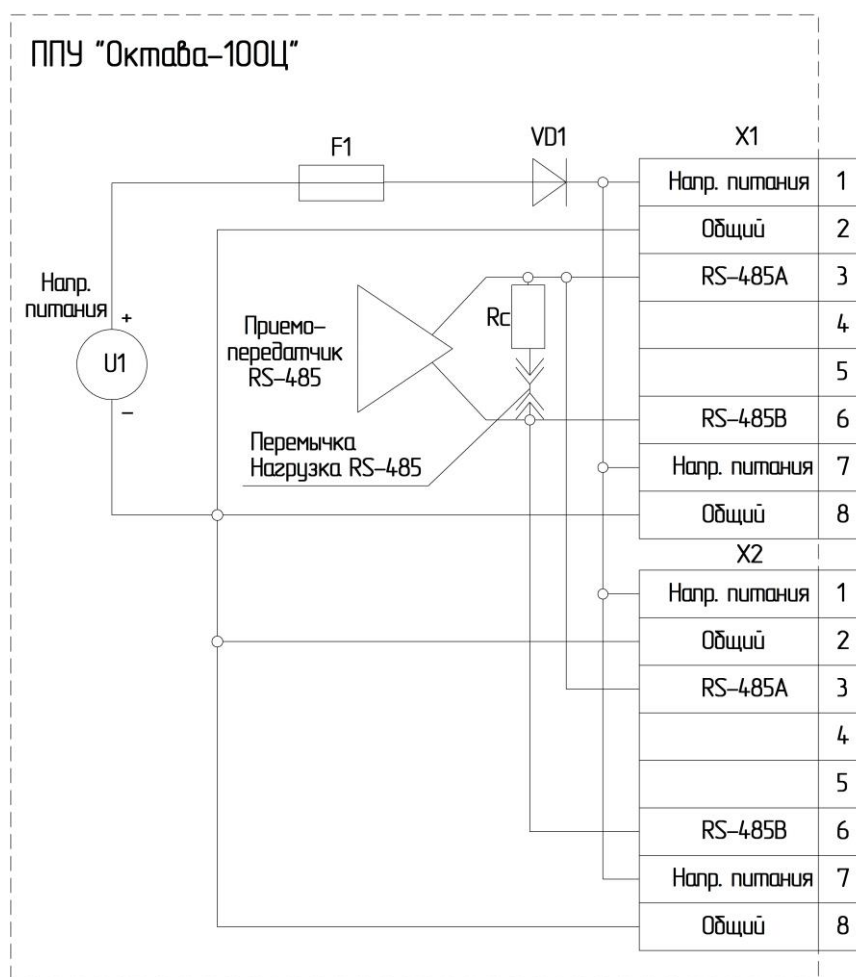
3.2.4.6 Каждое ППУ имеет два разъема ВПУ/МКФ, а каждый пульт управления ВПУ-16 имеет два разъема RS-485. При соединении в линию каждое последующее ТС подключается к предыдущему.

Таким образом, у двух оконечных ТС в начале и в конце линии останется по одному незадействованному разъему. В эти ТС необходимо установить перемычки согласующих резисторов (Rc) линии RS-485.

Для установки перемычки согласующего резистора линии RS-485 в ППУ необходимо снять защитную панель модуля управления и установить перемычку НАГРУЗКА RS-485.

Для установки перемычки согласующего резистора линии RS-485 в пульт управления ВПУ-16 необходимо снять заднюю крышку пульта управления и установить перемычку НАГРУЗКА RS-485. Для доступа к задней крышке необходимо предварительно открутить по два винта на боковых стенках ВПУ-16. Для улучшения качества передачи данных на длинной линии (более 100 м) в одном из ВПУ-16 необходимо установить перемычки RA+ и RB-.

Внутренняя схема подключения элементов ППУ к разъемам RS-485 (тип разъема - RJ-45) приведена на рисунке 3.2.



Согласующий резистор $R_c = 120 \text{ Ом}$

Рисунок 3.2 - Внутренняя схема подключения элементов ППУ «Октава-100Ц» к разъемам RS-485

Позиционные обозначения разъемов X1 и X2 на рисунке приведены условно.

Разъемы расположены на плате модуля управления (см. рисунки 2.1 и 2.2), маркировка разъемов - под защитной панелью.

3.2.4.7 Связь двух ППУ в линии может выполняться витой парой, соединяющей контакты разъемов «RS-485А» и «RS-485В», и экраном для выравнивания потенциалов между ППУ, подключаемым к контакту «Общий». Питание каждого ППУ в линии осуществляется от собственного встроенного источника питания.

Связь двух пультов управления ВПУ-16 в линии или связь ВПУ-16 с ППУ также выполняется витой парой, соединяющей контакты разъемов «RS-485А» и «RS-485В». Поскольку пульт управления ВПУ-16 - пассивный прибор, необходимо подать на него питание от ППУ. Для подачи питания от ППУ на ВПУ-16 необходимо второй витой парой соединить контакты разъемов «Напряжение питания» и «Общий». Для снижения сопротивления линии питания ВПУ-16 может быть использована третья витая пара, соединяющая контакты разъемов «Напряжение питания» и «Общий» (см. рисунок А.1 приложения А).

3.3 Установка режимов работы технических средств перед включением

3.3.1 ППУ (центральный блок) должен быть предварительно настроен в соответствии с выбранной структурой системы.

Переключатели АДРЕС и НАСТРОЙКА расположены под защитной панелью модуля управления ППУ. Для доступа к этим переключателям необходимо снять защитную панель, отвернув четыре винта, крепящих панель к плате модуля управления.

3.3.2 Положение переключателей НАСТРОЙКА 1 и НАСТРОЙКА 2 определяет длительность паузы между трансляцией сообщений в автоматическом режиме.

Положение переключателей и соответствующая им длительность паузы между трансляцией сообщений приведены в таблице 3.1.

Таблица 3.1 - Длительность паузы между трансляцией сообщений

Положение переключателей		Длительность паузы, с
НАСТРОЙКА 1	НАСТРОЙКА 2	
OFF	OFF	3
ON	OFF	15
OFF	ON	30
ON	ON	60

3.3.3 Выбор сообщения производится переключателем НАСТРОЙКА 3:

при установке переключателя в положение ON транслируются сообщения, записанные при изготовлении и недоступные для перезаписи;

при установке переключателя в положение OFF транслируются сообщения, записанные пользователем.

Рекомендации по выбору текста записываемых сообщений даны в приложении Г.

3.3.4 Положение переключателя НАСТРОЙКА 4 определяет наличие пульта управления ВПУ-16 в системе:

ON - пульт управления ВПУ-16 входит в состав системы и подключен;

OFF - пульт управления ВПУ-16 отсутствует.

3.3.5 Настройка адреса ППУ «Октава-100Ц» в расширенной системе производится переключателями АДРЕС 1 - АДРЕС 4. Адреса ППУ «Октава-100Ц» и соответствующие им положения переключателей АДРЕС 1 - АДРЕС 4 приведены в таблице 3.2.

Таблица 3.2 - Настройка адреса ППУ в расширенной системе

Адрес ППУ «Октава-100Ц»	Положения переключателей			
	АДРЕС 1	АДРЕС 2	АДРЕС 3	АДРЕС 4
1	OFF	OFF	OFF	OFF
2	ON	OFF	OFF	OFF
3	OFF	ON	OFF	OFF
4	ON	ON	OFF	OFF
5	OFF	OFF	ON	OFF
6	ON	OFF	ON	OFF
7	OFF	ON	ON	OFF
8	ON	ON	ON	OFF
9	OFF	OFF	OFF	ON
10	ON	OFF	OFF	ON
11	OFF	ON	OFF	ON
12	ON	ON	OFF	ON
13	OFF	OFF	ON	ON
14	ON	OFF	ON	ON
15	OFF	ON	ON	ON
16	ON	ON	ON	ON

3.4 Запись пользовательских сообщений

3.4.1 Запись сообщения с микрофона следует выполнять в следующем порядке:

а) нажать кнопку ЗАП/ОТКЛ ЗВУКА модуля управления ППУ (см. рисунок 2.1) и убедиться в начале проблескового свечения единичного индикатора ЗАП;

б) выбрать номер записываемого сообщения, нажав кнопку ПУСК 1 (первое сообщение) или ПУСК 2 (второе сообщение), и убедиться в начале проблескового свечения соответствующего единичного индикатора;

в) нажать кнопку МКФ модуля управления ППУ или тангенту внешнего микрофона ВМ-02 и, удерживая кнопку, наговорить сообщение в микрофон. При этом должно наблюдаться непрерывное свечение светодиодов ЗАП и ПУСК 1 или ПУСК 2 (в соответствии с выбранным номером записываемого сообщения);

г) отпустить удерживаемую кнопку после окончания записи, убедиться в отсутствии свечения единичных индикаторов.

3.4.2 Запись сообщения, подаваемого на ВХОД 2, следует выполнять в следующем порядке:

а) нажать кнопку ЗАП/ОТКЛ ЗВУКА модуля управления ППУ и убедиться в начале проблескового свечения единичного индикатора ЗАП;

б) выбрать номер записываемого сообщения, нажав кнопку ПУСК 1 (первое сообщение) или ПУСК 2 (второе сообщение), и убедиться в начале проблескового свечения соответствующего единичного индикатора;

в) соединить выход внешнего устройства (плеера, ПК или аналогичного источника звукового сигнала), содержащего сообщение, предназначенное для записи, с колодкой зажимов ВХОД 2 модуля управления ППУ;

г) замкнуть перемычкой (проводником) контакты «+» и «-» колодки зажимов К5. Убедиться в непрерывном свечении единичных индикаторов ЗАП и ПУСК 1 (или ПУСК 2), что свидетельствует о начале записи сообщения;

д) изъять перемычку, соединяющую контакты колодки зажимов К5 (разомкнуть контакты) по окончании записи сообщения, убедиться в отсутствии свечения единичных индикаторов (ЗАП и ПУСК 1 или ПУСК 2). Сигнал, поданный на ВХОД 2, будет записан в память ППУ.

3.4.3 Для выбора диапазона напряжения, подаваемого на ВХОД 1, необходимо соединить с помощью перемычки соответствующие контакты 1 В 30 В 100 В.

При использовании сигнала от плеера или ПК следует использовать диапазон напряжения 1 В. Диапазоны 30 В и 100 В позволяют подавать на ППУ сигналы от других ППУ, линейных усилителей и прочих приборов с соответствующим уровнем выходного напряжения.

3.4.4 Регулировка уровня сигнала, поступающего на ВХОД 1, производится с помощью потенциометра РЕГ ВХОДА 1.

Увеличение уровня сигнала (громкости) производится вращением движка потенциометра по часовой стрелке.

ПРЕДУПРЕЖДЕНИЕ: ОПТИМАЛЬНЫЙ УРОВЕНЬ СИГНАЛА ВЫСТАВЛЕН НА ЗАВОДЕ ИЗГОТОВИТЕЛЕ. САМОСТОЯТЕЛЬНО РЕГУЛИРОВКУ УРОВНЯ СИГНАЛА СЛЕДУЕТ ВЫПОЛНЯТЬ ОСТОРОЖНО ВО ИЗБЕЖАНИЕ РАЗБАЛАНСИРОВКИ СИСТЕМЫ.

3.4.5 Регулировку чувствительности встроенного микрофона выполняют в случае возникновения акустической обратной связи и возбуждения системы.

Регулировку чувствительности встроенного микрофона производят вращением движка потенциометра ЧУВСТВИТ МКФ.

Увеличение чувствительности производится вращением движка потенциометра по часовой стрелке.

Структурная схема звукового тракта ППУ приведена в приложении Д

3.5 Проверка функционирования системы оповещения

3.5.1 Проверка запуска системы оповещения в ручном режиме

3.5.1.1 Для проверки запуска системы оповещения в ручном режиме следует нажать кнопку ПУСК 1, расположенную на модуле управления ППУ, и убедиться:

а) в начале трансляции речевого сообщения (на слух) через речевые оповещатели;

б) одновременно с началом трансляции речевых сообщений должно отмечаться начало свечения световых оповещателей.

Примечание - если до запуска системы оповещения была установлена перемычка П1 (см. рисунок 2.1) на ППУ, обеспечивающая выбор характера свечения световых оповещателей, то свечение световых оповещателей наблюдается непрерывно независимо от кнопки ПУСК 1;

в) убедиться в том, что ППУ формирует сигнал «Пуск».

Проверка выполняется следующим образом:

если к контактам ПУСК подключен ППКП, то проверка осуществляется по реакции ППКП (в соответствии с эксплуатационной документацией на ППКП) и измерением напряжения на контактах ПУСК на плате силового модуля ППУ. Напряжение должно соответствовать замкнутым контактам реле;

если ППКП не подключен к контактам ПУСК, то необходимо измерить сопротивление между контактами ПУСК. Сопротивление должно соответствовать замкнутым контактам реле (не более 30 Ом).

3.5.2 Проверка запуска системы оповещения в автоматическом режиме

3.5.2.1 Проверку запуска системы оповещения в автоматическом режиме следует выполнять в следующей последовательности:

а) сформировать сигнал «Пожар 1» на выходе ППКП, подключенного к ППУ. Формирование сигнала необходимо выполнять в соответствии с руководством по эксплуатации на ППКП.

Убедиться в начале свечения единичных индикаторов ПОЖАР 1 и ПУСК 1 модуля управления ППУ, а также в начале трансляции (на слух) первого речевого сообщения, записанного в памяти ППУ. Трансляция повторяется циклически;

б) сформировать сигнал «Пожар 2» на выходе ППКП, подключенного к ППУ.

Убедиться в начале свечения единичных индикаторов ПОЖАР 2 и ПУСК 2 модуля управления ППУ, а также в начале трансляции (на слух) второго речевого сообщения, записанного в памяти ППУ. Трансляция повторяется циклически;

в) с помощью секундомера проконтролировать паузу между трансляцией речевых сообщений, убедиться, что она соответствует заданной (см. таблицу 3.1);

г) перевести управляющий сигнал по линии «Пожар» в состояние, соответствующее дежурному режиму ППУ (прекратить подачу сигнала «Пожар 2» с выхода ППКП на вход ППУ в соответствии с руководством по эксплуатации ППКП);

д) нажать кнопку ОСТАНОВ ПУСКА/ АВТОМАТ ОТКЛ модуля управления ППУ, при этом ППУ перейдет в дежурный режим.

3.6 Режимы работы

3.6.1 Режимы работы системы определяются режимами работы ППУ (центрального блока).

ППУ работает в следующих режимах:

- дежурный режим;
- тревожный режим (режим «Пожар»);
- режим «Пуск»;
- режим «Остановка пуска»;
- режим «Автоматика отключена»;
- режим «Неисправность»;
- режим «Тест».

3.6.2 Дежурный режим.

Дежурный режим работы характеризуется отсутствием управляющих импульсов на входе ППУ и отсутствием неисправностей.

Для активации дежурного режима работы необходимо:

а) соединить оповещатель, ППУ и другие ТС, входящие в состав системы, в соответствии со схемой проекта;

б) подать напряжение питания (СЕТЬ 220В 50 Гц);
в) убедиться, что свечение единичных индикаторов ППУ соответствует данным таблицы 3.3.

Звуковая сигнализация в дежурном режиме отсутствует.

Таблица 3.3 - Свечение единичных индикаторов ППУ

Маркировка	Цвет индикатора	Характер свечения	Режим	Отображаемая информация
СЕТЬ*	Зеленый	Непрерывное	Дежурный	Наличие сетевого напряжения 220 В 50 Гц
		Отсутствие	Неисправность	Отсутствует сетевое напряжение 220 В 50 Гц
АКБ*	Зеленый	Непрерывное	Дежурный	АКБ подключена и исправна
		Проблесковое	Дежурный	АКБ разряжена
		Отсутствие	Неисправность	АКБ отсутствует или неисправна
НЕИСПР*	Желтый	Отсутствие	Дежурный	ППУ исправны
		Непрерывное	Неисправность	ППУ или система неисправна
ПУСК/ПОЖАР*	Красный	Отсутствие	Дежурный	Управляющие сигналы не поданы
		Непрерывное	Пуск	Управляющие сигналы поданы
СИСТ НЕИСПР	Желтый	Отсутствие	Дежурный	Отсутствие системной неисправности
		Прерывистое	Неисправность	Система была неисправна и неисправность устранена
		Непрерывное		Индикация режима «Неисправность» в ППУ. В расширенной схеме подключения ППУ с адресом «1» (старший прибор) индицирует неисправность системы
ПИТАНИЕ	Зеленый	Непрерывное	Дежурный	Наличие напряжения питания на модуле управления
		Отсутствие	Неисправность	Отсутствие питания на модуле управления

Продолжение таблицы 3.3

Маркировка	Цвет индикатора	Характер свечения	Режим	Отображаемая информация
ПЕРЕГРУЗКА УСИЛИТЕЛЯ*	Красный	Отсутствие	Дежурный	Усилитель исправен и не перегружен
		Непрерывное	Неисправность	Усилитель неисправен или перегружен
КОНТРОЛЬ ЗВУКА*	Желтый	Непрерывное	Дежурный	Исправность линии речевого оповещения
		Отсутствие	Неисправность	Неисправность линии речевого оповещения
КОНТРОЛЬ СВЕТА*	Желтый	Непрерывное	Дежурный	Исправность линии светового оповещения
		Отсутствие	Неисправность	Неисправность линии светового оповещения
ОСТАНОВ ПУСКА/ АВТОМАТ ОТКЛ	Желтый	Отсутствие	Дежурный	Включен режим автоматического оповещения по сигналам внешних управляющих устройств
		Непрерывное	Останов Пуска/ Автомат откл	См. пп. 3.6.5, 3.6.6
ОТКЛ ЗВУКА	Желтый	Отсутствие	Дежурный	Включена звуковая сигнализация
		Непрерывное	-	Режим отключения звуковой сигнализации в любом из режимов
ПОЖАР 1	Красный	Отсутствие	Дежурный	Отсутствует сигнал от внешнего управляющего устройства (сопротивление линии «Пожар» - 30 кОм)
		Прерывистое	Пожар	Сигнал от внешнего управляющего устройства был, но пропал или линия неисправна
		Непрерывное		Присутствует сигнал от внешнего управляющего устройства (сопротивление линии «Пожар» - 20 кОм)

Продолжение таблицы 3.3

Маркировка	Цвет индикатора	Характер свечения	Режим	Отображаемая информация
ПОЖАР 2	Красный	Отсутствие	Дежурный	Отсутствует сигнал от внешнего управляющего устройства (сопротивление линии «Пожар» - 30 кОм)
		Прерывистое	Пожар	Сигнал от внешнего управляющего устройства был, но пропал или линия неисправна.
		Непрерывное		Присутствует сигнал от внешнего управляющего устройства (сопротивление линии «Пожар» - 10 кОм)
ПУСК 1	Красный	Отсутствие	Дежурный	Отсутствует пуск системы с трансляцией записанного первого сообщения
		Непрерывное	Пуск	Пуск системы с трансляцией записанного первого сообщения
ПУСК 2	Красный	Отсутствие	Дежурный	Отсутствует пуск системы с трансляцией записанного второго сообщения
		Непрерывное	Пуск	Пуск системы с трансляцией записанного второго сообщения
ЗАП	Зеленый	Отсутствие	-	Не производится запись речевого сообщения в память ППУ
		Непрерывное		Производится запись речевого сообщения в память ППУ
*Единичные индикаторы расположены на плате силового модуля. Остальные индикаторы расположены на плате модуля управления.				

3.6.3 Режим «Пожар» (тревожный режим).

При поступлении на вход ППУ, находящегося в дежурном режиме, сигналов «Пожар 1» или «Пожар 2» от ППКП по линии «Пожар» (см. рисунок 1.1), ППУ переходит в режим «Пожар».

Работа системы в режиме «Пожар» индицируется непрерывным свечением единичного индикатора красного цвета ПОЖАР 1 или ПОЖАР 2 (соответствует сигналу,

поступающему по линии «Пожар»), а также звуковой сигнализацией режима «Пожар» - прерывистым звуковым сигналом (звучание 500 мс, пауза - 500 мс).

В дежурном режиме при отсутствии сигналов от ППКП сопротивление линии «Пожар» равно 30 кОм (сумма сопротивлений последовательно соединенных резисторов R5, R6 и R7), см. рисунок 1.1.

При поступлении от ППКП сигнала «Пожар 1» происходит замыкание резистора R6. В этом случае сопротивление линии «Пожар» будет равно сумме сопротивлений последовательно соединенных резисторов R5 и R7 (20 кОм).

При поступлении сигнала «Пожар 2» происходит замыкание обоих резисторов R6 и R7. В этом случае сопротивление линии «Пожар» будет равно сопротивлению резистора R5 (10 кОм).

3.6.4 Режим «Пуск».

ППУ переходит в режим «Пуск» непосредственно из режима «Пожар».

Если на вход ППУ, находящегося в дежурном режиме, поступает сигнал «Пожар 1» или «Пожар 2», то ППУ переходит в режим «Пожар» и далее, автоматически, в режим «Пуск». При этом ППУ формирует сигналы «Пуск 1» или «Пуск 2», соответственно, запускающие трансляцию сообщений, ранее записанных в памяти ППУ.

Работа системы в режиме «Пуск» индицируется непрерывным свечением единичного индикатора красного цвета ПУСК 1 или ПУСК 2 (соответствует транслируемым сообщениям), а также звуковой сигнализацией режима «Пуск» - прерывистым звуковым сигналом с короткой длительностью звучания и протяженными паузами (звучание 200 мс, пауза 800 мс).

3.6.5 Режим «Остановка пуска».

Этот режим необходим для остановки автоматической трансляции запущенных сообщений из памяти ППУ. Включение режима «Остановка пуска» производится одинарным нажатием кнопки ОСТАНОВ ПУСКА/ АВТОМАТ ОТКЛ модуля управления ППУ, находящегося в режиме «Пуск». В этом случае трансляция сообщений прекратится.

Режим «Остановка пуска» индицируется непрерывным свечением единичного индикатора желтого цвета ОСТАНОВ ПУСКА/ АВТОМАТ ОТКЛ.

Восстановление режима «Пуск» производится повторным нажатием кнопки ОСТАНОВ ПУСКА/ АВТОМАТ ОТКЛ. При этом режим «Остановка пуска» снимается.

ППУ перейдет в режим «Пуск» в том случае если к моменту нажатия кнопки ОСТАНОВ ПУСКА/ АВТОМАТ ОТКЛ по линии «Пожар» поступал сигнал «Пожар 1» или «Пожар 2».

В случае если состояние управляющего сигнала по линии «Пожар» соответствует дежурному режиму (при этом сопротивление линии «Пожар» равно 30 кОм), то ППУ при нажатии кнопки ОСТАНОВ ПУСКА/ АВТОМАТ ОТКЛ перейдет в дежурный режим.

3.6.6 Режим «Автоматика отключена».

В этом режиме отключается функция автоматического запуска оповещения (функция автоматического перехода из режима «Пожар» в режим «Пуск»). Запуск становится возможным только по команде оператора.

ППУ переходит из дежурного режима в режим «Автоматика отключена» в том случае если кнопку ОСТАНОВ ПУСКА/ АВТОМАТ ОТКЛ нажать до поступления на вход ППУ сигналов «Пожар 1» или «Пожар 2» (когда ППУ находится в дежурном режиме).

В этом случае при поступлении сигналов «Пожар 1» или «Пожар 2» ППУ перейдет в режим «Пожар», но дальнейшего автоматического перехода в режим «Пуск» не произойдет. При этом будет наблюдаться непрерывное свечение единичного индикатора красного цвета ПОЖАР 1 (или ПОЖАР 2) модуля управления, а также будет приведена в действие звуковая сигнализация о поступлении сигнала «Пожар».

Режим «Автоматика отключена» индицируется непрерывным свечением единичного индикатора желтого цвета ОСТАНОВ ПУСКА/ АВТОМАТ ОТКЛ.

Для перевода ППУ из режима «Пожар» в режим «Пуск» необходимо повторно нажать кнопку ОСТАНОВ ПУСКА/ АВТОМАТ ОТКЛ.

ППУ перейдет в режим «Пуск» при условии, что на входе ППУ сохраняется сигнал «Пожар 1» или «Пожар 2» от ППКП.

3.6.7 Режим «Неисправность».

ППУ переходит в режим «Неисправность» при появлении какой-либо неисправности в системе.

Переход системы в режим «Неисправность» индицируется непрерывным свечением единичного индикатора НЕИСПР желтого цвета, а также звуковой сигнализацией - прерывистым звуковым сигналом (звучание 300 мс, пауза - 300 мс).

3.6.8 Режим «Тест».

Для проверки функционирования оповещателей совместно с ППУ «Октава-100Ц» необходимо установить переключатель АДРЕС 4, расположенный под защитной панелью ППУ, в положение, противоположное ранее установленному. Убедиться на слух, что речевой пожарный оповещатель перешел в режим «Метроном» (используется только при настройке оповещателя), что подтверждает работоспособность речевого оповещателя, а также убедиться в свечении светового оповещателя. Для выключения режима «Тест», необходимо установить переключатель АДРЕС 4 в исходное положение и убедиться в том, что трансляция сигнала «Метроном» прекратилась.

4 КОМПЛЕКТНОСТЬ

4.1 Технические средства, входящие в систему оповещения «Октава-100» (определяются на этапе проектирования системы) и эксплуатационная документация, входящая в комплект технических средств.

4.2 Руководство по эксплуатации АТПН.424233.002РЭ

5 ТРАНСПОРТИРОВАНИЕ И ХРАНЕНИЕ

5.1 ТС системы оповещения «Октава-100» в упаковке предприятия-изготовителя, помещенные в транспортную тару, допускается транспортировать всеми видами транспорта в крытых транспортных средствах. Транспортирование воздушным транспортом допускается только в отопливаемых герметизированных отсеках самолетов.

5.2 ТС в транспортной таре должны быть размещены в транспортных средствах в устойчивом положении (в соответствии с маркировкой упаковки) и закреплены.

5.3 Условия транспортирования в части воздействия климатических факторов - по группе Ж2 ГОСТ 15150;

для морских перевозок в трюмах - по группе Ж3 ГОСТ 15150.

5.4 Условия хранения ТС в упаковке должны соответствовать группе С по ГОСТ 15150.

6 ГАРАНТИИ ИЗГОТОВИТЕЛЯ

6.1 Гарантийный срок ТС – 24 месяца с даты изготовления.

Изготовитель гарантирует соответствие технических характеристик ТС требованиям ТУ 4371-048-59497651-2016 при соблюдении потребителем требований действующей эксплуатационной документации.

6.2 В случае отказа ТС в течение установленного гарантийного срока следует обращаться на предприятие изготовитель ООО «НПФ «Полисервис»*.

6.3 Для решения вопросов, возникающих в процессе эксплуатации изделия, следует обращаться в службу технической поддержки предприятия изготовителя*.

* Адрес предприятия-изготовителя и телефоны службы технической поддержки приведены на сайте www.nfpol.ru

ПРИЛОЖЕНИЕ А

(Справочное)

СХЕМЫ РАЗДЕЛКИ КАБЕЛЕЙ ПОДКЛЮЧЕНИЯ ПУЛЬТА УПРАВЛЕНИЯ ВПУ-16 И ВНЕШНЕГО МИКРОФОНА ВМ-02

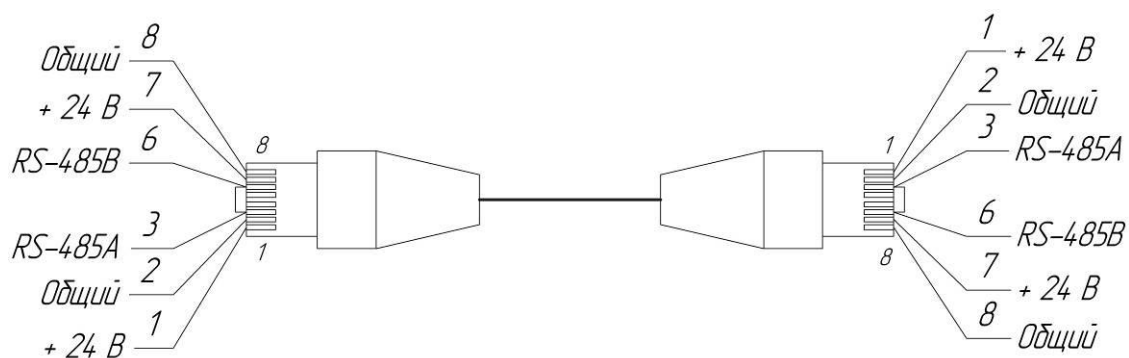


Рисунок А.1 - Кабель подключения пульта управления ВПУ-16 к ППУ

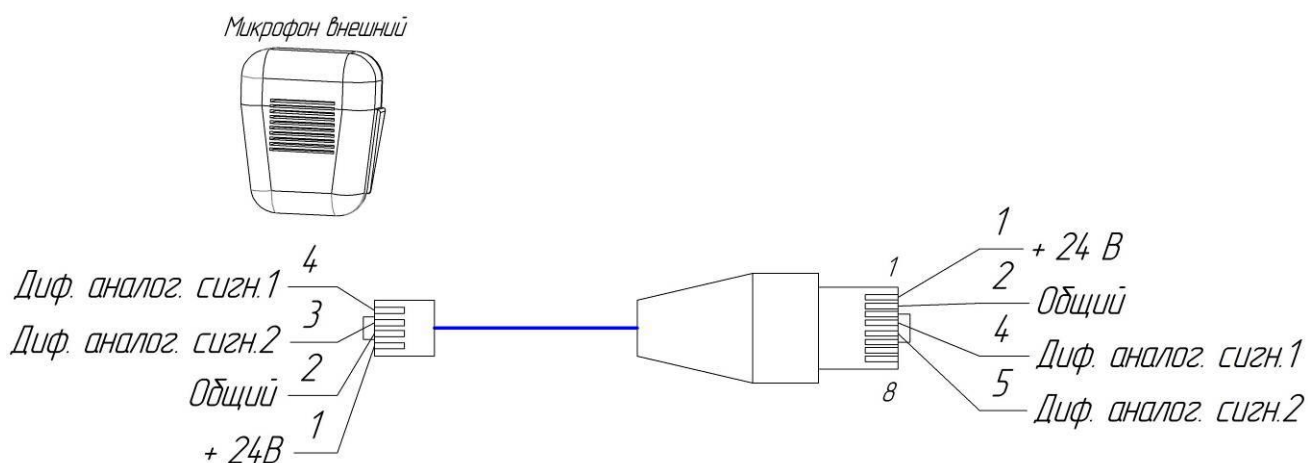
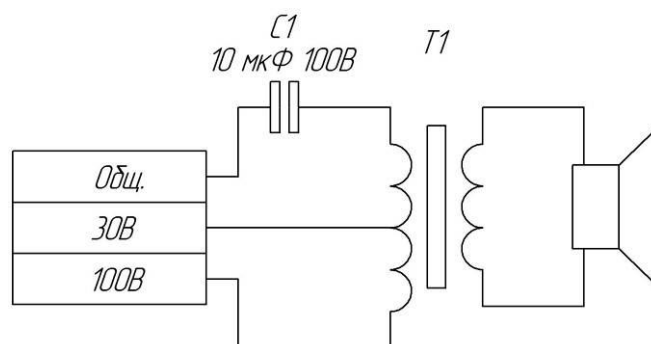


Рисунок А.2 - Кабель подключения внешнего микрофона ВМ-02 к ППУ

ПРИЛОЖЕНИЕ Б
(Справочное)

ЭЛЕКТРИЧЕСКАЯ СХЕМА ОПОВЕЩАТЕЛЯ ПОЖАРНОГО РЕЧЕВОГО «ОКТАВА»



Пр и м е ч а н и е - конденсатор С1 - электролитический неполярный

Рисунок Б.1 – Электрическая схема оповещателя пожарного речевого «Октава»

ПРИЛОЖЕНИЕ В
(Справочное)

РЕКОМЕНДАЦИИ ПО ВЫБОРУ КАБЕЛЯ

В.1 Рекомендации по выбору кабеля для линии оповещения

В.1.1 Расчет сечения кабеля (S) при заданной длине линии оповещения (L) следует выполнять, исходя из допустимого значения падения напряжения ($U_{над}$) в линии.

В.1.2 Величина падения напряжения в линии

$$U_{над} = I \cdot R \quad (1),$$

где I - ток в линии;

R - сопротивление потерь.

$$I = P/U \quad (2),$$

где P - мощность нагрузки;

U - напряжение в линии (выходное напряжение ППУ);

$$R = \rho \cdot L_1 / S \quad (3),$$

где ρ - удельное сопротивление материала линии;

L_1 - суммарная длина провода в линии. Если нагрузка находится на расстоянии $L = 1000$ м, то для двухпроводной линии $L_1 = 2 \cdot L = 2000$ м).

В.1.3 Из выражений (1) - (3) определяем формулу для расчета сечения кабеля при заданной протяженности линии:

$$S = \frac{\rho \cdot 2 \cdot L \cdot P}{U \cdot U_{над}} \quad (4)$$

и формулу для определения максимальной протяженности линии, исходя из сечения используемого кабеля и заданного падения напряжения в линии:

$$L = \frac{S \cdot U \cdot U_{над}}{2 \cdot \rho \cdot P} \quad (5)$$

В.1.4 Из приведенных формул видно, что чем выше напряжение в линии, тем меньшее сечение кабеля требуется для создания линии определенной длины и тем более длинную линию оповещения можно организовать при известном сечении кабеля.

В.1.5 Пример.

Требуется рассчитать сечение провода при заданных параметрах:

мощность нагрузки $P = 80$ Вт;

напряжение линии $U = 100$ В;

допустимое падение напряжения в линии $U_{над} = 0,1 \cdot U = 10$ В;

длина линии $L = 100$ м;

удельное сопротивление меди, из которой выполнена линия:

$\rho = 0,0175$ Ом·мм²/м

$$S = \frac{\rho \cdot 2 \cdot L \cdot P}{U \cdot U_{над}} \quad (6),$$

где 2 - коэффициент, учитывающий количество проводов в линии.

$$S = 2 \cdot (0,0175 \cdot 100 \cdot 80) / (100 \cdot 10) = 0,28 \text{ мм}^2$$

В.2 Рекомендации по выбору кабеля для интерфейса RS-485

В.2.1 Рассмотрим на примере выбор кабеля для интерфейса при подключении пультов управления ВПУ-16 в количестве трех штук к центральному блоку ППУ «Октава-100Ц».

Для выбора кабеля необходимо рассчитать максимально допустимое сопротивление линии и, исходя из полученных данных, выбрать кабель с минимальным сечением провода, удовлетворяющим этому требованию.

В.2.2 Исходные данные для расчета:

ток потребления ВПУ-16 - $I = 10$ мА;

напряжение питания (выходное напряжение ППУ):

$U = 24$ В;

минимальное входное напряжение питания ВПУ-16 (с учетом потерь в линии) -

$U_{min} = 10$ В;

полная длина линии связи $L = 1000$ м.

В.2.3 Максимально допустимое сопротивление линии R_{max} - сопротивление потерь:

$$R_{max} = (U - U_{min}) / (I \cdot n) \quad (7),$$

где n - количество ВПУ-16, подключенных к ППУ.

$$R_{max} = (24 - 10) / (0,01 \cdot 3) = 467 \text{ Ом}$$

В.2.4 Сопротивление постоянному току токопроводящих жил кабелей длиной 1000 м сечением $0,2 \text{ мм}^2$ (при 20 °C) - не более 95 Ом/

Такой кабель удовлетворяет требованию, предъявляемому к максимально допустимому сопротивлению кабеля (467 Ом).

При выборе кабеля с сечением жилы $0,2 \text{ мм}^2$ будет обеспечено входное напряжение питания ВПУ-16 (с учетом потерь в линии) не менее заданного.

ПРИЛОЖЕНИЕ Г
(Справочное)

РЕКОМЕНДАЦИИ ПО ТРАНСЛЯЦИИ СООБЩЕНИЙ

Г.1 При трансляции сообщений предпочтение следует отдавать записанному сообщению, поскольку недостаточно выдержанный голос диспетчера может посеять панику среди находящихся в помещении людей. Также психологи считают, что сообщения должны транслироваться спокойным женским голосом, поскольку его спектр оптимально согласуется с наиболее важным для восприятия диапазоном частот.

Г.2 Текст экстренного сообщения, транслируемого системой оповещения в режиме тревоги, должен быть нейтральным, направленным на подавление паники, и содержать информацию о путях эвакуации из здания.

Г.3 Важно правильно выбрать паузу между трансляцией первого и второго сообщений с тем, чтобы дать время администрации для принятия мер по устранению чрезвычайной ситуации.

Ниже приведены примеры сообщений.

Сообщение 1:

**ВНИМАНИЕ АДМИНИСТРАТИВНОМУ ПЕРСОНАЛУ!
ПРОИЗОШЛА ЧРЕЗВЫЧАЙНАЯ СИТУАЦИЯ. ПРОСИМ ПРИНЯТЬ МЕРЫ ПО
ОРГАНИЗАЦИИ ЭВАКУАЦИИ СОГЛАСНО ПЛАНУ ЭВАКУАЦИИ.**

Сообщение 2:

**ВНИМАНИЕ! ПРОИЗОШЛА ЧРЕЗВЫЧАЙНАЯ СИТУАЦИЯ. ПРОСИМ ВСЕХ
ПОКИНУТЬ ЗДАНИЕ СОГЛАСНО ПЛАНУ ЭВАКУАЦИИ.**

ПРИЛОЖЕНИЕ Д
(Справочное)

СТРУКТУРНАЯ СХЕМА ЗВУКОВОГО ТРАКТА ППУ «ОКТАВА-100Ц»

Д.1 Структурная схема звукового тракта ППУ «Октава-100Ц» приведена на рисунке Д.1

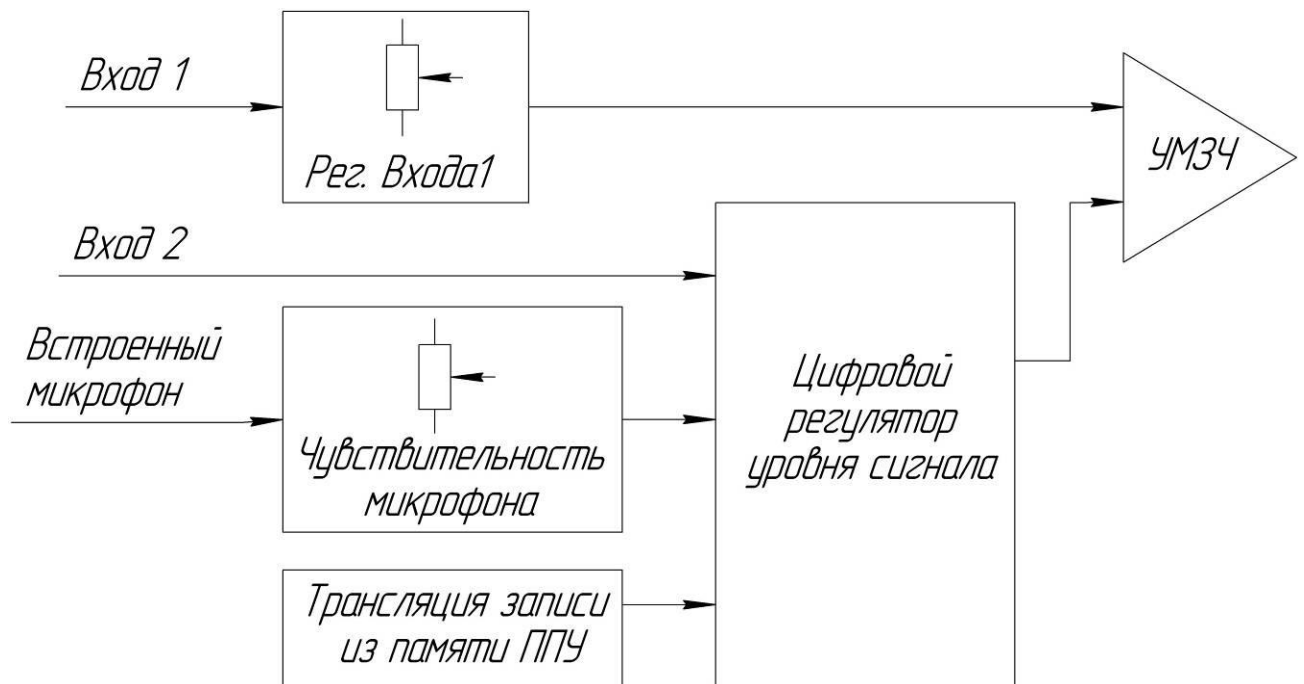


Рисунок Д.1 - Структурная схема звукового тракта ППУ «Октава-100Ц»