



ОПОВЕЩАТЕЛЬ ОХРАННО-ПОЖАРНЫЙ РЕЧЕВОЙ **«СОНАТА-3Л»**

ПАСПОРТ

КОД ОКП 43 7243 ТУ 4372-032-56433581-2015 С-RU.АБ03.В.00025

1. Общие сведения

- 1.1. Оповещатель охранно-пожарный речевой «СОНАТА-3-Л» (далее по тексту – оповещатель) предназначен для воспроизведения голосовых сообщений, специальных сигналов в системах пожарного оповещения, речевой информации и фоновой музыки в системах: громкоговорящей связи, звукоусиления и трансляции с низкоомным выходом и схемой контроля линий.
- 1.2. Имеет дублированные клеммы для обеспечения соединения входных и выходных проводов через клеммы пожарного оповещателя.

2. Технические характеристики

2.1. Номинальная выходная звуковая мощность, Вт	3
2.2. Уровень звукового давления (на расстоянии $1 \pm 0,5$ м), дБ, не менее	96
2.3. Частотный диапазон оповещателя, Гц, не уже	100÷15000
2.4. Номинальное электрическое сопротивление, Ом	4/8 (определяется при заказе)
2.5. Диапазон рабочих температур, °С	-10...+50
2.6. Масса оповещателя, не более, кг	0,5
2.7. Габаритные размеры оповещателя, мм	135x218x68
2.8. Степень защиты оболочки (код IP)	41
2.9. Степень пожарной безопасности изделия соответствует ГОСТ Р МЭК 60065-2002	

3. Комплектность

3.1. Оповещатель охранно-пожарный речевой «СОНАТА-3-Л»	1 шт.
3.2. Паспорт	1 шт.
3.3. Упаковка	1 шт.

4. Установка и включение оповещателя

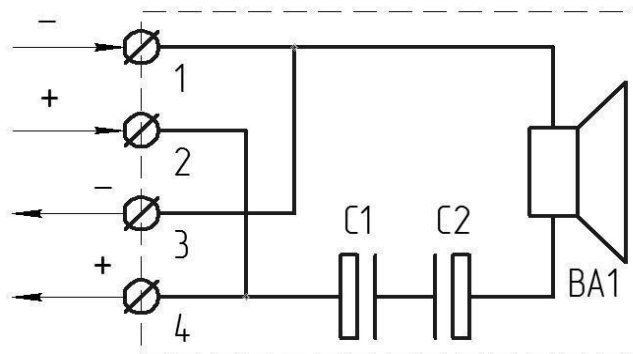
- 4.1. При эксплуатации оповещателя необходимо соблюдать правила техники безопасности, изложенные в инструкции «Правила технической эксплуатации электроустановок потребителей» (ПТЭ) и «Правила техники безопасности при эксплуатации электроустановок потребителей» (ПТБ).
- 4.2. Перед установкой необходимо проверить внешний вид оповещателя.
- 4.3. Оповещатель следует устанавливать в местах, недоступных для посторонних лиц.
- 4.4. Для подключения оповещателя к усилителю низкой частоты необходимо снять декоративную решётку на лицевой стороне. Подключение производится посредством винтового четырёхконтактного клеммного блока согласно схеме, приведённой на рис. 1. Для удобства над клеммным блоком расположена этикетка с указанием полярности. После подключения установить решётку на место.
- 4.5. Оповещатель крепится на вертикальной поверхности посредством монтажных отверстий на задней стенке на два самореза

5. Правила хранения и утилизация

- 5.1. Оповещатель следует хранить в отапливаемых и вентилируемых помещениях при температуре от +5 до +40 °С и относительной влажности до 80% в упаковке поставщика.
- 5.2. Особых мер по утилизации не требует.

6. Гарантии изготовителя.

- 6.1. Предприятие-изготовитель гарантирует нормальную работу оповещателя в течение 18 мес. со дня изготовления при соблюдении потребителем условий эксплуатации и правил хранения, изложенного в настоящем руководстве.
- 6.2. В случае выхода из строя изделия в период гарантийного срока обращаться в сервисный центр тел.: (499) 611-09-09, 611-56-01, 611-46-67, www.alarsec.ru.
- 6.3. Предприятие-изготовитель оставляет за собой право внесения конструктивных изменений, не ухудшающих потребительских свойств, которые могут быть не отражены в данном руководстве.



R дин. = 4 Ом или 8 Ом (определяется при заказе).

Рисунок 1 - Схема подключения оповещателя охранно-пожарного речевого «СОНАТА-3-Л»

www.alarsec.ru

Телефон технической поддержки: 8-800-77-52-911

По вопросам приобретения:

644006, г. Омск, 16-й Военный городок, 417

(3812) 910-510, 466-903, 466-904, 466-905

109316, г. Москва, Остаповский проезд, д.5, стр.4 офис 121

(495) 632-79-14, 632-79-15, 632-79-19

Производитель: ООО «Элтех-сервис»

РОССИЯ, 644076, г. Омск, ул. 75-й Гвардейской бригады, д. 1 «В»,

(3812) 58-44-68