



ОПОВЕЩАТЕЛЬ ОХРАННО-ПОЖАРНЫЙ РЕЧЕВОЙ

«СОНАТА-У исп. 2»

ПАСПОРТ

ОКП 437243 ТУ 4372-008-56433581-2015 С-RU.АБ03.В.00025

1. Общие сведения

1.1. Настоящее руководство распространяется на оповещатель охранно-пожарный речевой «СОНАТА-У исп. 2» (далее по тексту – оповещатель), представляющий собой усилитель звуковой частоты со встроенным громкоговорителем, предназначенный для усиления голосового и звукового сигнала оповещения о пожарной тревоге, снятого с линейного выхода речевого оповещателя «СОНАТА-М», «СОНАТА-М-Д» или их аналогов.

1.4. Оповещатель предназначен для установки в декоративные конструкции зданий и сооружений: подвесные потолки, фальш-панели и т.д.

2. Технические характеристики

Напряжение питания, В	10÷14
Номинальная выходная мощность, Вт	3
Потребляемый ток в рабочем режиме, А, не более	0,25
Уровень звукового давления на расстоянии $1 \pm 0,05$ м, дБ	96
Частотный диапазон оповещателя, не уже, Гц	200 – 5000
Диапазон рабочих температур, °С	-10 - + 50
Масса оповещателя, не более, кг	0,38
Габаритные размеры оповещателя, не более, мм	Ø180x56
Степень защиты оболочки (код IP)	41
Степень пожарной безопасности изделия соответствует ГОСТ Р МЭК 53325-2012	

3. Комплектность

- Оповещатель охранно-пожарный речевой «СОНАТА-У исп. 2», шт. 1
- Паспорт, шт. 1
- Упаковка, шт. 1

4. Установка и включение оповещателя

4.1. При эксплуатации оповещателя необходимо соблюдать правила техники безопасности, изложенные в инструкции «Правила технической эксплуатации электроустановок потребителей» и «Правила техники безопасности при эксплуатации электроустановок потребителей».

4.2. Подключение оповещателя к электрическим цепям систем сигнализации необходимо производить при отсутствии в них напряжения.

4.3. Убедиться в отсутствии повреждений корпуса и проводов, проверить работоспособность

4.4. Оповещатель следует устанавливать в местах, недоступных для лиц, не связанных с обслуживанием/эксплуатацией СОУЭ объекта.

4.5. Подключение оповещателя необходимо производить, соблюдая полярность (указана на плате, также см. рис. 1).

4.6. Изготовителем предлагаются следующие типовые схемы включения:

4.6.1. Включение оповещателей «СОНАТА-У исп. 2» с одним оповещателем «СОНАТА-М», см. рис.2;

4.6.2. Включение оповещателей «СОНАТА-У исп. 2» с одним и более оповещателем «СОНАТА-М», см.рис.3;

4.6.3. Групповое включение оповещателей «СОНАТА-У исп. 2» и «СОНАТА-М» с возможностью контроля управляющей и питающей линий с применением БКЛО-12 (блоком контроля линий оповещения, см. рис. 4).

4.7. **При подключении как питающих, так и звуковых линий необходимо соблюдать полярность!**

5. Правила хранения и утилизация

5.1. Оповещатель следует хранить в отапливаемых и вентилируемых помещениях при температуре от +5 до +40 °С и относительной влажности до 80% в упаковке поставщика.

5.2. Особых мер по утилизации не требует.

6. Гарантии изготовителя.

6.1. Предприятие-изготовитель гарантирует нормальную работу оповещателя в течение 18 мес. со дня изготовления при соблюдении потребителем условий эксплуатации и правил хранения, изложенного в настоящем руководстве.

6.2. В случае выхода из строя изделия в период гарантийного срока обращаться в сервисный центр ГК «Арсенал-Безопасности».

6.3. Предприятие изготовитель оставляет за собой право внесения конструктивных изменений, не ухудшающих потребительских свойств, которые могут быть не отражены в данном руководстве.

Рисунок – 1 Схема внешних соединений оповещателя «СОНАТА-У исп. 2»

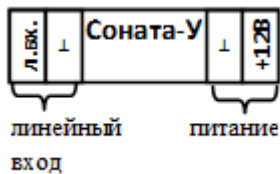
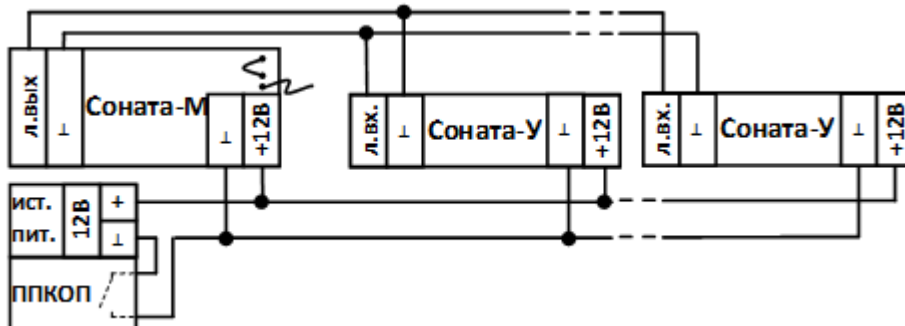


Рисунок – 2 Включение оповещателей «СОНАТА-У исп. 2» с одним оповещателем «СОНАТА-М»



* Примечание: оповещатель Соната-У может работать со всеми модификациями Соната-М (МБ, М мини, исп. 2) и Соната-У (УБ, У мини, исп. 2)

Рисунок – 3 Включение оповещателей «СОНАТА-У исп. 2» с одним и более оповещателем «СОНАТА-М»

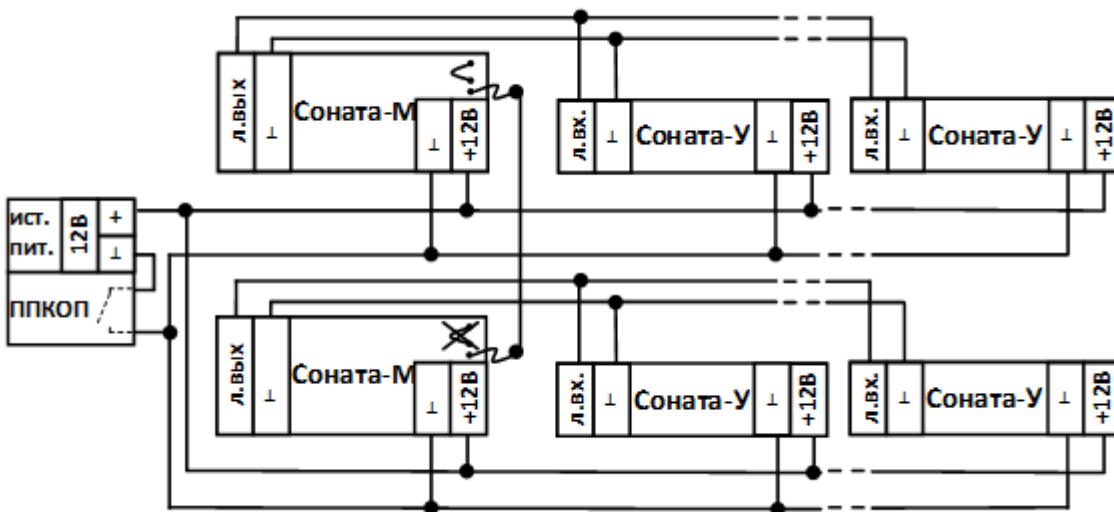
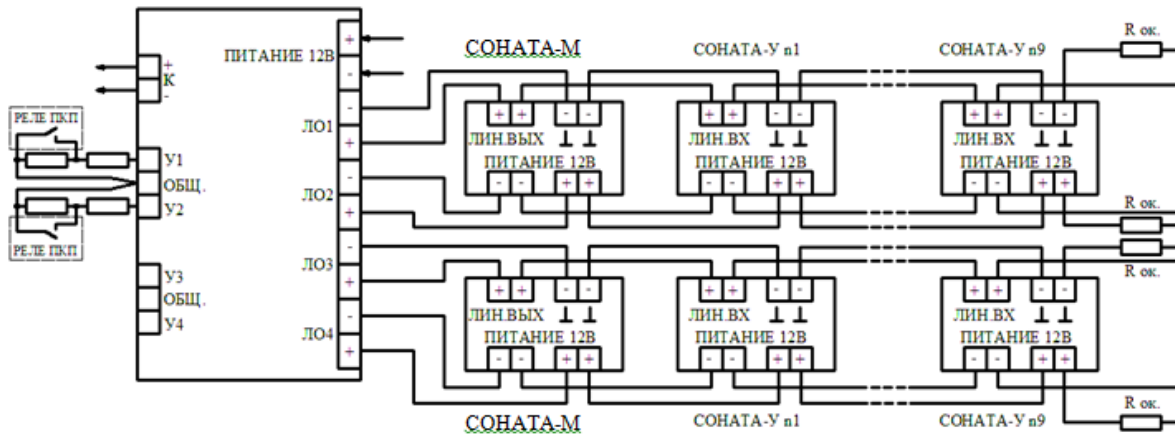


Рисунок – 4 Групповое включение оповещателей «СОНАТА-У исп. 2» и «СОНАТА-М» с возможностью контроля управляющей и питающей линий с применением БКЛО-12



n - количество оповещателей СОНАТА-У от 1 до 9, подключаемых к оповещателю СОНАТА-М или СОНАТА-МД

www.alarsec.ru

Телефон технической поддержки: 8-800-77-52-911

По вопросам приобретения:

644006, г. Омск, 16-й Военный городок, 417

(3812) 910-510, 466-903, 466-904, 466-905

109316, г. Москва, Остаповский проезд, д.5, стр.4 офис 121

(495) 632-79-14, 632-79-15, 632-79-19

Производитель: ООО «Элтех-сервис»

РОССИЯ, 644076, г. Омск, ул. 75-й Гвардейской бригады, д. 1 «В»,

(3812) 58-44-68