

ОПОВЕЩАТЕЛЬ ОХРАННО-ПОЖАРНЫЙ РЕЧЕВОЙ

«СОНАТА-У MINI»

ПАСПОРТ



ОКП 437243 ТУ 4372-008-56433581-2015 С-RU.АБ03.В.00025

1. Общие сведения

1.1. Настоящее руководство распространяется на оповещатель охранно-пожарный речевой «СОНАТА-У MINI» (далее по тексту – оповещатель), представляющий собой усилитель звуковой частоты со встроенным громкоговорителем, предназначенный для усиления голосового и звукового сигнала оповещения о пожарной тревоге, снятого с линейного выхода речевого оповещателя «СОНАТА-М» («Соната-М mini»), «СОНАТА-М-Д» всех модификаций и исполнений или их аналогов.

2. Технические характеристики

Номинальное напряжение питания, В	10÷14
Номинальная выходная мощность, Вт	3
Потребляемый ток в рабочем режиме, А, не более	0,25
Уровень звукового давления, дБ, не менее	96
Частотный диапазон оповещателя, не уже, Гц	200 ÷ 5000
Диапазон рабочих температур, ОС	-10... + 50
Масса оповещателя, не более, кг	0,26
Габаритные размеры оповещателя, не более, мм	103x160x47
Степень защиты оболочки (код IP)	41
Степень пожарной безопасности изделия соответствует ГОСТ Р МЭК 60065-2002	

3. Комплектность

- Оповещатель охранно-пожарный речевой «СОНАТА-У MINI» шт. 1
- Паспорт, шт. 1
- Упаковка, шт. 1

4. Установка и включение оповещателя

- 4.1. При эксплуатации оповещателя необходимо соблюдать правила техники безопасности, изложенные в инструкции «Правила технической эксплуатации электроустановок потребителей» и «Правила техники безопасности при эксплуатации электроустановок потребителей».
- 4.2. Подключение оповещателя к электрическим цепям систем сигнализации необходимо производить при отсутствии в них напряжения.
- 4.3. Убедиться в отсутствии повреждений корпуса и проводов, проверить работоспособность.
- 4.4. Оповещатель следует устанавливать в местах, недоступных для лиц, не связанных с обслуживанием/эксплуатацией СОУЭ объекта.
- 4.5. Крепление и подключение оповещателя:
- 4.5.1. Подвесить оповещатель посредством монтажных «ушек» на задней стенке оповещателя на два самореза, закрученных на расстоянии 69мм друг от друга;
- 4.5.2. Снять переднюю крышку, открутив два самореза на лицевой части;
- 4.5.3. Произвести подключение, соблюдая полярность (указана на плате, см. рис. 1), провода подводить через отверстия диаметром 7 мм;
- 4.5.4. Произвести окончательное крепление оповещателя одним саморезом через отверстие в основании диаметром 4мм;
- 4.5.5. Установить переднюю крышку на место.
- 4.6. Рекомендуемые схемы включения:
- 4.6.1. Подключение оповещателей «СОНАТА-У MINI» к одному оповещателю «СОНАТА-М», см. рис.2;
- 4.6.2. Подключение оповещателей «СОНАТА-У MINI» к двум и более оповещателям «СОНАТА-М, включённым по схеме с синхронизацией, см.рис.3;
- 4.6.3. Групповое подключение оповещателей «СОНАТА-У MINI» и «СОНАТА-М» с возможностью контроля управляющей и питающей ли- ний с применением БКЛО-12 (блоком контроля линий оповещения, см. рис. 4).
- 4.7. **ВНИМАНИЕ: При подключении как питающих, так и звуковых линий необходимо соблюдать полярность!**

5.Правила хранения и утилизация

5.1.Оповещатель следует хранить в отопляемых и вентилируемых помещениях при температуре от +5 до +40 ОС и относительной влажности до 80% в упаковке поставщика.

5.2.Особых мер по утилизации не требует.

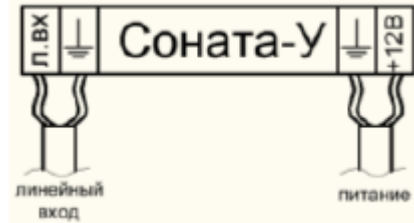
6.Гарантии изготовителя

6.1.Предприятие-изготовитель гарантирует нормальную работу оповещателя в течение 18 мес. со дня изготовления при соблюдении потреби- телем условий эксплуатации и правил хранения, изложенного в настоящем руководстве.

6.2.В случае выхода из строя изделия в период гарантийного срока обращаться в сервисный центр ООО «Арсенал»

6.3.Предприятие изготовитель оставляет за собой право внесения конструктивных изменений, не ухудшающих потребительских свойств, которые могут быть не отражены в данном руководстве.

Рисунок – 1 Схема внешних соединений оповещателя «СОНАТА-У mini»



* Примечание: оповещатель Соната – У может работать со всеми модификациями Соната-М(МБ, М мини, исп.2), полностью совместим в работе с Соната УБ, У мини исп2, так же подключенных к оповещателям Соната-М(МБ, М мини, исп.2).

Рисунок – 2 Подключение оповещателей «СОНАТА-У» к одному оповещателю «СОНАТА-М»

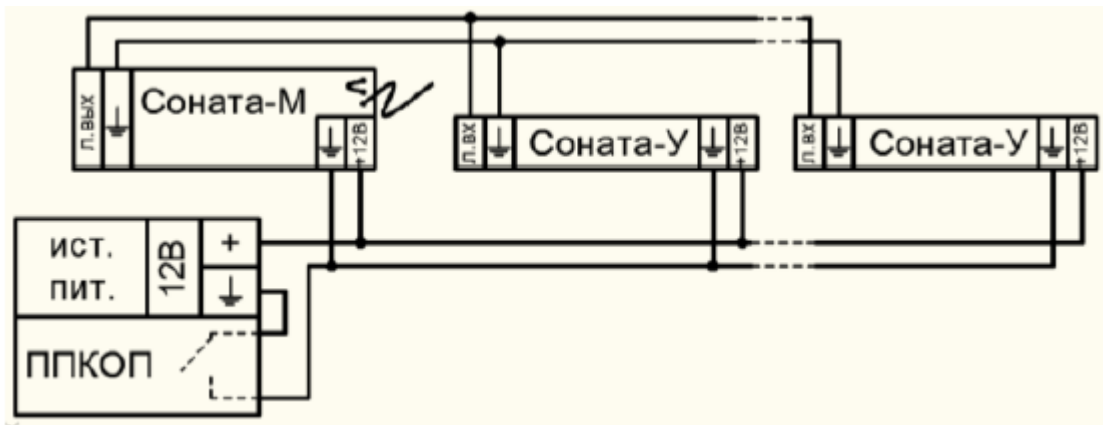


Рисунок – 3 Подключение оповещателей «СОНАТА-У MINI» к одному и более оповещателям «СОНАТА-М»

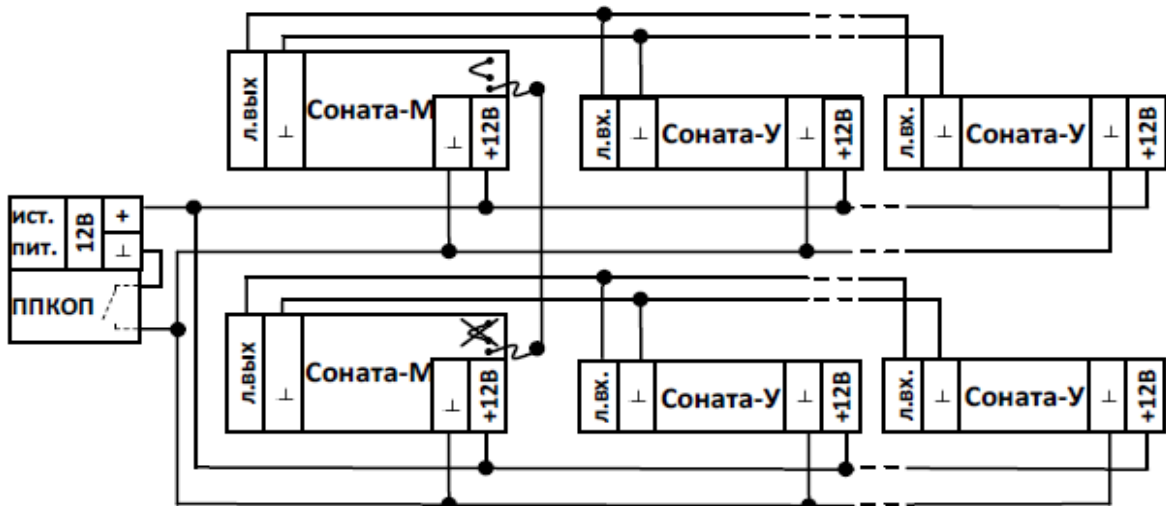
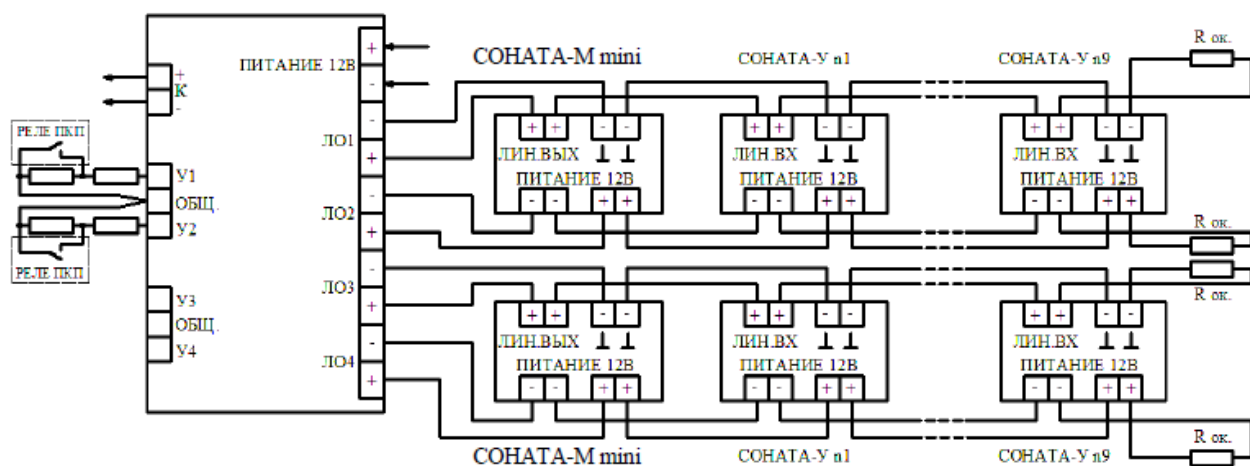


Рисунок – 4 Групповое подключение оповещателей «СОНАТА-У MINI» и «СОНАТА-М MINI» с возможностью контроля управляющей и питающей линий с применением БКЛЮ-12



n - количество оповещателей СОНАТА-У от 1 до 9, подключаемых к оповещателю СОНАТА-М или СОНАТА-МД

www.alarsec.ru

Телефон технической поддержки: 8-800-77-52-911

По вопросам приобретения:

644006, г. Омск, 16-й Военный городок, 417
(3812) 910-510, 466-903, 466-904, 466-905

109316, г. Москва, Остаповский проезд, д.5, стр.4 офис 121
(495) 632-79-14, 632-79-15, 632-79-19

Производитель: ООО «Элтех-сервис»

РОССИЯ, 644076, г. Омск, ул. 75-й Гвардейской бригады, д. 1 «В»,
(3812) 58-44-68