



**РУКОВОДСТВО
ПО ЭКСПЛУАТАЦИИ
МИКРОФОННОЙ КОНСОЛИ НА 5 ЗОН
SX-R31**

Инструкция по безопасности

- **Перед началом работы с блоком прочтите данную инструкцию.**
- Дистанционную консоль управления комбинированной системой оповещения (далее консоль) необходимо устанавливать в помещении с перепадом температуры не более $-10 - +40$ °С, влажность не более 80%.
- Питание консоли осуществляется непосредственно от моноблока по кабелю UTP 5E. Не допускайте многократных изгибов и пережатий кабеля. Не прикасайтесь к оголенным частям провода. Используйте кабель поставляемый вместе с консолью. В случае недостаточной длины необходимо сначала полностью смонтировать кабель и только затем подключить к моноблоку.
- Не рекомендуется устанавливать блок в сильно запыленных, задымленных помещениях. Нежелательно прямое попадание солнечных лучей.
- Не рекомендуется устанавливать блок в помещениях, подверженных вибрациям (вблизи станций метро, ж.д. полотна, работающих турбин).
- В помещениях с сильными перепадами напряжения, данный блок рекомендуется подключать через блок бесперебойного питания.
- При чистке блока не забудьте отключить питание.
- Не допускайте контакта блока с любой влажной средой.

Назначение

Микрофонная консоль (далее – консоль) входит в состав системы оповещения “ROXTON” и используется для построения систем речевого (аварийного) оповещения и музыкальной трансляции. Данная консоль работает совместно с комбинированной системой SX-240/480.

Микрофонная консоль - это устройство, совмещающее в себе функции селектора зон, микшера и микрофона. Консоль предназначена для выбора нужных зон (до 5 зон) и передачи в них речевого сообщения с микрофона или музыкального источника, подключенного к разъему на задней панели. Консоль осуществляет дистанционное управление комбинированной системой SX-240/480, в заданном приоритете (1~4 приоритеты). Приоритеты означают, что консоль с высшим приоритетом, прерывает (блокирует) работу консоли с низшим (меньшим) приоритетом. Приоритет консоли соответствует ее адресу.

Питание консоли осуществляется от комбинированной системы SX-240/480 по информационному кабелю.

Конструктивно блок выполнен в пластиковом корпусе, настольного исполнения.

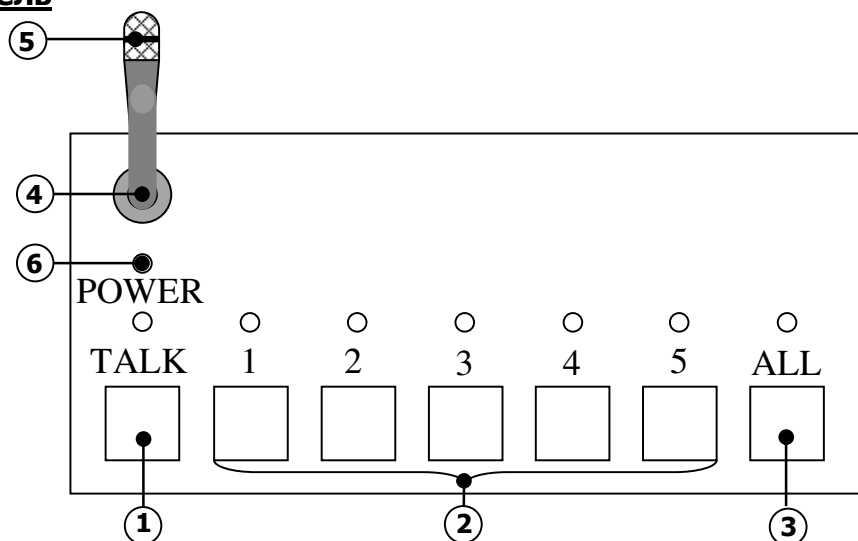
ВНИМАНИЕ: Подключение большего числа консолей может вывести моноблок из строя.

Основные функции

- Управление комбинированной системой SX-240/480.
- Выбор зон, группы зон.
- Выбор всех зоны.
- Передача речевого сообщения с микрофона в выбранные зоны.
- Трансляция сигнал с музыкального источника, подключенного к разъему задней панели консоли, в выбранные зоны.

Основные органы управления и коммутации

Лицевая панель



1. Кнопка и светодиод (TALK): Кнопка TALK предназначена для подключения звукового тракта микрофона к моноблоку. При нажатии данной кнопки происходит коммутация звукового тракта с входа AUX (ПОЗ 8 задняя панель) на микрофон. Подключение микрофона дополнительно отображается светодиодным кольцом на гусе микрофона (ПОЗ 5).

Двухцветный светодиод TALK показывает режим работы микрофонной консоли. Возможны следующие варианты его свечения :

- моргающий зеленый; Консоль получает ответный сигнал от комбинированной системы оповещения и готова к работе.

- зеленый; Консоль управляет системой, подключен микрофон.

- моргающий красный; Система оповещения находится под управлением сигналов более низкого приоритета (Более низкий приоритет – консоль с младшим номером ПОЗ 10 задняя панель), работа с данной консолью возможна.

- красный; Система оповещения находится под управлением сигналов более высокого приоритета и работа с данной консолью невозможна.

Более высокие приоритеты:

а) срабатывание модуля VFM ((см. руководство по эксплуатации комбинированной системы оповещения SX-240/SX-480 ПОЗ 1)

б) наличие сигнала на входе MIC или LIN IN (см. руководство по эксплуатации комбинированной системы оповещения SX-240/SX-480 ПОЗ 14,15)

в) система находится под управлением консоли с более высоким номером (ПОЗ задняя панель10)

2. Кнопки и индикаторы выбора зон (1-5): Предназначены для ручной коммутации зон оповещения. Подключение зоны отображается соответствующим светодиодом.

При выборе одной или нескольких зон (если это разрешено более высокими приоритетами) подключается звуковой тракт от входа AUX. Для передачи информации на микрофон необходимо нажать кнопку TALK.

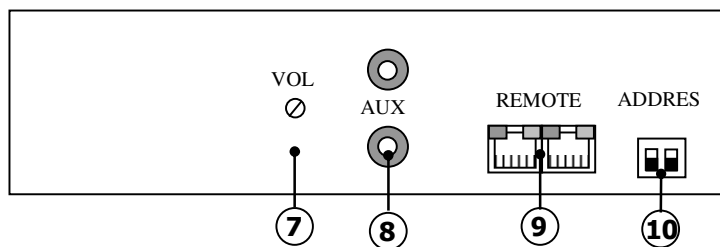
3. Кнопка и индикатор ALL: Включает/Выключает все пять зон оповещения. Состояние кнопки индицируется соответствующими индикаторами.

4. Микрофон (MIC): Предназначен для передачи звуковой информации в выбранные зоны оповещения.

5. Светодиодное кольцо (MIC): Предназначено для дополнительного визуального отображения включенного/выключенного микрофона.

6. Индикатор (POWER): показывает наличие напряжения питания на консоли.

Задняя панель



На задней панели расположены основные разъемы для подключения внешних элементов системы оповещения.

7. Регулятор уровня звукового сигнала (VOL): Регулирует уровень выходного сигнала на моноблок. Подстраивается под каждый источник индивидуально по индикатору уровня (см. руководство по эксплуатации комбинированной системы оповещения SX-240/SX-480 ПОЗ 3)

8. Аудио вход (AUX): Разъем (RCA), используется для подключения внешних звуковых источников.

9. Разъемы (REMOTE): Разъемы (RJ-45), используются для подключения к моноблоку и других удаленных микрофонных консолей (не более четырех штук). Допускаются разнообразные схемы подключения. Наличие светодиодов на разъеме позволяет визуально определить обмен данными между моноблоком и консолью.

Порядок следования проводов в разъеме RJ-45 согласно таблице:

Номер контакта	Цвет консоли/моноблоке	на	Назначение
1	Белый - оранжевый		Данные +
2	оранжевый		Данные -
3	Белый - зеленый		общий
4	Белый - синий		Звук +
5	Синий		Звук -
6	Зеленый		+24 В
7	Белый - коричневый		общий
8	Коричневый		- 24 В

Важно: Вследствие того, что напряжение питания подается на консоль через кабель, не допускается изменение порядка следования проводов в разъеме. Неправильная коммутация может привести к выходу из строя всей системы. Не допускается подключение других устройств через это же кабель.

10. Переключатель приоритета ADDRESS: Используется для задания приоритета консоли согласно таблице:

Положение разъема ADDRESS	Приоритет
00 (оба переключателя вниз)	Первый (низкий)
01 (левый – вниз; правый - вверх)	Второй
10(левый – вверх; правый - вниз)	Третий
11 (оба переключателя вверх)	Четвертый (высокий)

Не допускается наличие двух консолей с одинаковыми приоритетами

Порядок подключения и функционирование

1. Установите блок.
2. Подайте на разъем AUX (поз. 8) сигнал с внешних источников (CD проигрыватель, FM тюнер и т.д).
3. Подключите кабель (поз. 9). Светодиод POWER засветится.

Технические характеристики

МИКРОФОННАЯ КОНСОЛЬ	SX-R31
Количество выбираемых зон	До 5
Чувствительность микрофона	Не хуже -75дБ
Уровень выходного линейного сигнала	3-6дБ
Цифровой протокол управления	RS-485
Скорость обмена	38400 бод
Количество бит данных	8 бит, 1 стоп бит
Бит четности	(без паритета)
Количество портов обмена	2
Тип разъема	RJ-45
ОБЩИЕ	
Напряжение питания	От комбинированной системы SX-240/480
Ток потребления	50мА
Температура функционирования	+10°C +40°C
Относительная влажность	Не более 90 %
Габаритные размеры	180*140*50 мм
Вес,	1,5 кг

Комплект поставки

Микрофонная консоль SX-R31	1шт.
Инструкция по эксплуатации	1шт.
Шнур подключения 2м	1шт.
Упаковка	1шт.

Свидетельство о приемке

Микрофонная консоль SX-R31
Заводской номер

Соответствует техническим условиям 4371-003.54929011.03 и признан годным для эксплуатации.

Дата изготовления _____

Контроллер _____ (_____)

МП

8. Гарантийные обязательства

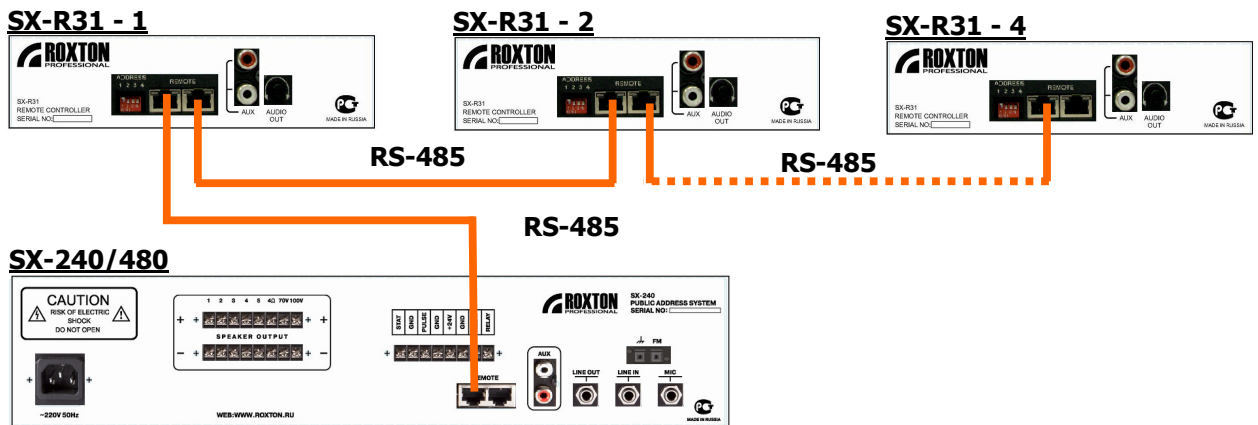
Фирма–производитель несет гарантийные обязательства на данное оборудование в течение 12 месяцев со дня продажи.

Гарантийные обязательства не выполняются в случае:

1. Неправильного подключения.
2. Неправильной эксплуатации.
3. Выхода из строя вследствие механических повреждений.
4. Выхода из строя вследствие стихийных бедствий.

ПРИЛОЖЕНИЕ: Схемы подключения консолей

Возможная конфигурация системы (кольцевое соединение)



Возможная конфигурация системы (соединение звездой)

