

Руководство пользователя

Версия 1.1 Июнь 2002г.



AUTOCOM PRO-XL MDX1600



COMPOSER PRO-XL MDX2600



MULTICOM PRO-XL MDX4600



ИНСТРУКЦИИ ПО БЕЗОПАСНОСТИ



ПРЕДУПРЕЖДЕНИЕ: Для снижения риска поражения электрическим током не снимайте верхнюю крышку (или заднюю панель) устройства. Внутри устройства нет регулировок, доступных пользователю; при необходимости ремонта, обращайтесь к квалифицированному персоналу.

ВНИМАНИЕ: Для снижения риска возникновения пожара или удара электрическим током, проследите, чтобы на данное устройство не попадала вода или влага.



Этот символ в любых местах, где он указан, предупреждает Вас о наличии опасного напряжения внутри корпуса устройства – такого напряжения, которое способно вызвать удар электрическим током.



Этот символ в любых местах, где он указан, предупреждает Вас о необходимости обращения к важным инструкциям по управлению и обслуживанию в сопроводительной документации к оборудованию. Пожалуйста, прочтите руководство.

ПОДРОБНЫЕ ИНСТРУКЦИИ ПО БЕЗОПАСНОСТИ:

Перед включением устройства следует прочитать все инструкции по безопасности и эксплуатации.

Сохраняйте инструкции:

Инструкции по безопасности и эксплуатации следует хранить для последующего обращения к ним.

Обращайте внимание на все предупреждения:

Следует выполнять все предостережения, указанные на знаках на оборудовании и в инструкциях по эксплуатации.

Соблюдайте инструкции:

Выполняйте требования всех инструкций для пользователя и инструкций по эксплуатации.

Вода и влага:

Не следует эксплуатировать устройство если поблизости есть вода, например, ванная, раковина, кухонная мойка, бассейн, мокрое основание и т.д.

Вентиляция:

Устройство следует располагать таким образом, чтобы был доступ для нормальной вентиляции. Например, устройство не следует ставить на кровать, диван, коврик или на подобную поверхность, которая может заблокировать вентиляционные отверстия, так же не следует его ставить во встроенную мебель, например, на книжные полки или в шкафы, где может блокироваться поток воздуха через вентиляционные отверстия.

Высокая температура:

Устройство следует располагать подальше от источников тепла таких как радиаторы, обогреватели, печи и другие приборы (в том числе усилители), которые выделяют тепло

Источник питания:

Устройство следует подключать только к такому источнику питания, тип которого описан в инструкциях по эксплуатации, или согласно маркировке на устройстве.

Заземление или соблюдение полярности:

Устройство должно быть заземлено.

Защита кабеля питания:

Кабели питания должны быть проложены так, чтобы на них невозможно было наступить или защемить предметами, поставленными или прислоненными к кабелям, с уделением особого внимания зонам вилок, удлинителей и местам, где кабель питания выходит из устройства.

Очистка:

Чистку устройства следует производить только в соответствии с рекомендациями производителя.

Время, в течение которого устройство не эксплуатируется:

Кабель питания устройства следует отключить от розетки, если устройство не используется в течение длительного периода времени.

Повреждения, требующие проведения технического обслуживания:

Квалифицированный технический персонал должен провести техническое обслуживание устройства в следующих случаях:

- ▲ Был поврежден кабель питания или вилка;
- ▲ Вовнутрь устройства попали посторонние предметы или жидкость;
- ▲ На устройство попадала дождевая вода;
- ▲ Аппарат работает неправильно или показывает заметные признаки изменения рабочих характеристик;
- ▲ Аппарат падал, или был поврежден его корпус;

Обслуживание:

Пользователю не следует предпринимать действия по обслуживанию устройства, помимо тех, которые описаны в инструкциях по эксплуатации. Все другие работы по обслуживанию должны производиться квалифицированным техническим персоналом.

ПРЕДИСЛОВИЕ

Дорогой покупатель,

добро пожаловать в команду пользователей BEHRINGER и большое спасибо за оказанное нам доверие и приобретение данного изделия. Написание этого предисловия для меня один из самых приятных моментов, так как это означает завершающий этап многомесячной тяжелой работы команды наших инженеров для достижения очень амбициозной цели: представить новое поколение динамических процессоров, которые удовлетворяют всевозможные требования динамической обработки – как в студиях, так и в самых сложных условиях работы на концертных мероприятиях.

Устройства COMPOSER PRO, AUTOCOM PRO и MULTICOM PRO, достаточно долгое время считаются стандартными инструментами, которую мы взяли на себя, чтобы послужить Вам, технически осведомленному пользователю и музыканту. Для достижения этой цели потребовалось много работы и даже в ночные смены. Но, вместе с тем, это также было увлекательным. Разработка изделия обычно объединяет вместе большое количество людей, и Вы не представляете, какое это великое чувство, когда все люди, принимавшие участие в таком проекте, могут гордиться тем, чего они вместе достигли.

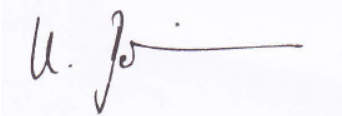
Философия нашей компании состоит в том, чтобы поделиться нашим наслаждением с Вами, потому что Вы самый важный член семьи BEHRINGER. Вашими высококвалифицированными рекомендациями по отношению к новым изделиям Вы внесли значительный вклад в развитие нашей компании и ее успех. В свою очередь, мы гарантируем Вам непревзойденное качество (изделие произведено в соответствии с требованиями сертифицированной системы управления качеством ISO9000) и прекрасные технические и звуковые характеристики по самым конкурентоспособным ценам. Все это позволит Вам больше реализоваться творчески, не ограничиваясь бюджетными рамками.

Нас часто спрашивают о том, как нам удается производить такие высококачественные устройства при таких невероятно низких ценах. Ответ достаточно прост: это Вы, наши покупатели! Большое количество довольствованных покупателей приводит к большим количествам продаж оборудования, что позволяет нам создавать лучшие условия покупки для компонентов и т.п. Разве это не единственное справедливое решение чтобы поделиться такими преимуществами с Вами? Просто мы знаем, что Ваш успех это так же и наш успех!

Я хотел бы поблагодарить всех тех людей, кто помог воплотить в реальность проекты устройств COMPOSER PRO, AUTOCOM PRO и MULTICOM PRO. Каждый сделал свой личный вклад, начиная от разработчиков до многих других работников в моей компании и конечно же заканчивая Вами, пользователем изделий BEHRINGER.

Друзья мои, работа стоила затраченных усилий!

Большое спасибо всем,



Ули Берингер (Uli Behringer)

СОДЕРЖАНИЕ

1. ВВЕДЕНИЕ 3

1.1 Перед началом работы 4

1.1.1 Транспортировка 4

1.1.2 Первое включение 4

1.1.3 Гарантия 5

1.2 Руководство пользователя 5

2. ЭЛЕМЕНТЫ УПРАВЛЕНИЯ И РАЗЪЕМЫ 5

2.1 Секция гейта/экспандера 5

2.2 Секция компрессора 6

2.3 Секция динамического энхансера 7

2.4 Секция деэссера 7

2.5 Секция пикового ограничителя 7

2.6 Элементы управления на задней панели 8

3. ПРИМЕРЫ ПРИМЕНЕНИЯ ЦЕПИ ВНЕШНЕГО УПРАВЛЕНИЯ 8

3.1 Устранение помех 8

3.2 Выделение звука инструментов 9

3.3 Компрессия с временной задержкой 9

3.4 Компрессия выделения голоса «Voice over» 9

3.5 Использование дополнительных звуков из трека с ритмом 9

4. ПРОВОДНЫЕ СОЕДИНЕНИЯ 10

5. УСТАНОВКА 10

5.1 Установка на стойку 10

5.2 Аудио-подключения 10

6. ТЕХНИЧЕСКИЕ ХАРАКТЕРИСТИКИ 11

7. ГАРАНТИЯ 12

1. ВВЕДЕНИЕ

Этот новый, приобретенный Вами процессор динамической обработки сигнала серии PRO-XL представляет собой особомощный универсальный компрессор, который объединяет в одном компактном устройстве все те функции динамического управления, которые наиболее часто используются на практике: каждый канал имеет независимый компрессор/ограничитель, экспандер/гейт и пиковый ограничитель. Таким образом, практически любая проблема динамической обработки может с легкостью быть решена.

Технология компании BEHRINGER, нацеленная на будущее

Новые динамические процессоры PRO-XL от компании BEHRINGER отличаются несколькими инновационными схемными решениями, которые делают эти процессоры оборудованием высшего класса по динамической обработке сигнала. В сравнении с их предшественниками, эти процессоры теперь имеют такие усовершенствованные функции как деэссер, который позволяет эффективно подавлять раздражительные шипящие шумы (COMPOSER PRO-XL), дополнительные светодиодные индикаторы для установки уровней деэссера, плюс переключаемый энхансер.

Процессор AUTOCOM PRO-XL не только включает в себя энхансер, но так же имеет переключаемый деэссер и пиковый ограничитель, который уже доказал гибкость своего применения в процессоре COMPOSER PRO.

В процессор BEHRINGER MULTICOM PRO-XL был добавлен экспандер/шумоподавитель и энхансер. Кроме этого, нам удалось еще более улучшить аудио-характеристики этого процессора – в сочетании с модифицированным схемным решением.

Чтобы предоставить Вам самую высокую эксплуатационную надежность, которая только существует, мы производим наши изделия в соответствии с высочайшим стандартами качества, известными в промышленности. Кроме того, процессоры динамической обработки сигнала производятся в соответствии с требованиями сертифицированной системы управления качеством ISO9000.



Деэссер VAD (с вокальной подстройкой)

В процессорах COMPOSER PRO-XL и AUTOCOM PRO-XL применяется новое схемное решение деэссера, которое специально адаптировано для обработки критического диапазона высоких частот. В вокальных треках часто имеются высокие уровни шипящих звуков (шумов), которые придают сигналу «режущие слух» неприятные оттенки. Деэссер реагирует на этот диапазон частот, где обычно появляются такие шумы, и ограничивает полный уровень сигнала до тех пор, пока аудиосигнал не будет подвергаться чрезмерным импульсным воздействиям в этом диапазоне частот. В отличие от эквалайзеров, деэссер не влияет на частотную характеристику сигнала. Таким образом, прекрасно сохраняется качество прохождения сигнала низкого уровня и даже можно увеличить диапазон высоких частот при помощи хорошего эквалайзера. Звук становится прозрачным и чистым, в то время как деэссер не допускает чрезмерного повышения уровня шипящих звуков, которые искажают полную звуковую картину.



Энхансер IDE (интерактивный динамический энхансер)

Наверное, самый хорошо известный негативный эффект компрессора это «глухой» и «сжатый» звук, который чаще всего возникает из-за обработки комплексного материала программы. Низкочастотные инструменты обычно воспроизводят наибольший уровень сигнала, в связи с чем компрессор понижает общий уровень звука. Уровень любого инструмента, работающего в верхних частотных диапазонах и воспроизводимого в общем сигнале, так же будет понижен, что будет выражаться в «сжатом» общем звуковом сигнале.

Динамический энхансер дает решение этой проблемы, позволяя скомпенсировать по большей части потери высокочастотного сигнала, вызванные компрессией. Так как энхансер способен определять величину применяемой компрессии, он не изменяет картину звукового сигнала, пока сигнал не подвергается компрессии. Высокочастотный сигнал не теряется даже при обработке комплексного смешиваемого материала фонограмм.



Схема ATS (имитация оригинального звука радиолампы)

Даже сегодня, горячий, впечатляющий и прозрачный тональный характер звучания электронных ламп считается на самом деле «классическим». Мы с гордостью представляем процессор COMPOSER PRO-XL и его высокотехнологичное схемное решение, которое позволяет воспроизвести это легендарное оригинальное звучание и в то же время исключить все технические недостатки, характерные для технологии радиоламп. Благодаря современной полупроводниковой технологии были преодолены искажения звука, вызываемые ухудшением ламповых характеристик со временем, проблемы температурного режима и требуемого обслуживания. Все что осталось, это преимущество технологии радиоламп: особое звучание!



Компрессор IKA (интерактивная адаптация компрессии)

Наша проверенная схема IKA (интерактивная адаптация компрессии) успешно сочетает концепцию «тяжелой компрессии» (hard knee) с характеристикой «мягкой компрессии» (soft knee). Эта программно-зависимая характеристика управления позволяет «незаметно» ввести компрессию музыкальной программы, а так же позволяет делать творческую и эффективную динамическую обработку.



Экспандер IRC (интерактивное управление коэффициентом подавления)

Фундаментальная проблема, возникающая при использовании компрессора, состоит в том, что основной уровень шума зависит от величины применяемой компрессии, т.е. он максимально усиливается при прохождении звукового сигнала низкого уровня и в паузах музыки (шум компрессора). Для устранения этой проблемы компрессоры обычно оснащаются дополнительным экспандером или схемой гейта, которые просто подавляют шум в паузах.

Динамические процессоры серии PRO-XL отличаются нашим фирменным экспандером IRC (интерактивное управление коэффициентом подавления), в котором настройка коэффициента подавления (ratio) изменяется автоматически в зависимости от материала звуковой программы. В результате этого экспандер можно быстро и легко настроить, и он не срезаает полезные сигналы низкого уровня (например, первый и последний слог в слове во-

кального трека). При помощи новой схемы IRC, секция экспандер/гейт процессоров BEHRINGER COMPOSER PRO-XL MDX2600, AUTOCOM PRO-XL MDX1600 и MULTICOM PRO-XL MDX4600 может использоваться в качестве независимого устройства для удаления любых помех звукового сигнала, таким образом создавая практически неограниченную гибкость применения.



Пиковый ограничитель IGC (интерактивное управление усилением)

Еще одно замечательное свойство BEHRINGER процессоров динамической обработки это ограничитель IGC (интерактивное управление усилением), который включает в себя интеллектуальную комбинацию пикового и программного ограничителя. Пиковый ограничитель вступает в действие при превышении регулируемого порога и резко ограничивает уровень сигнала. Однако, если порог ограничителя превышает в течение нескольких миллисекунд, схема IGC автоматически запускается и снижает общий уровень усиления выходного звукового сигнала и тем самым слышимое искажение, вносимое пиковым ограничителем, устраняется (программным ограничителем). Когда сигнал снова опускается ниже порогового значения, уровень сигнала восстанавливается до оригинальной величины примерно через секунду. Эта функция IGC является особо полезным инструментом как для применения на концертных мероприятиях (например, защита динамиков), так и для динамической обработки, при которой чрезмерные уровни сигнала приводят к неприятным искажениям.

Реле безопасности

В конструкцию процессора COMPOSER PRO-XL входят так называемые реле безопасности, которые замыкают входы устройства с его выходами в случае сбоя в питающей сети или других неисправностей. Кроме этого, данные реле используются для задержки включения устройства, чтобы подавить неприятные щелчки в момент включения.

Сбалансированные входы и выходы

Процессоры динамической обработки BEHRINGER, начиная с серии PRO-XL, оборудуются электронно-сбалансированными входами и выходами. Автоматическая следящая система определяет любые несбалансированные подключенные разъемы и проводит внутреннюю коррекцию уровня сигнала так, чтобы не было различия между уровнями входных и выходных сигналов (коррекция бДБ).

В начале данного руководства описывается используемая терминология, чтобы Вы понимали функции устройства. Пожалуйста, прочтите руководство внимательно и сохраните его для последующего обращения.

1.1 Перед началом работы

1.1.1 Транспортировка

Ваш процессор COMPOSER PRO-XL, AUTOCOM PRO-XL или MULTICOM PRO-XL был тщательно запечатан на заводе и упаковка предназначена для защиты устройства от грубого обращения. Тем не менее, мы рекомендуем Вам тщательно проверить упаковку и ее содержимое на предмет физических признаков повреждения, которые могли появиться при транспортировке.

При наличии повреждений оборудования, пожалуйста, НЕ ВОЗВРАЩАЙТЕ его в компанию BEHRINGER, но немедленно поставьте в известность Вашего дилера и транспортную компанию. В других случаях, все претензии по повреждениям или замене не могут быть удовлетворены.

1.1.2 Первое включение

Пожалуйста, убедитесь, что вокруг устройства имеется достаточное места для охлаждения и, во избежание перегрева, пожалуйста, не ставьте устройство сверху на усилитель или рядом с нагревателем.

Прежде чем подключить устройство к сети питания, пожалуйста, убедитесь, что установленное на устройстве напряжение соответствует напряжению сети.

Держатель предохранителя в разьеме для подключения питания имеет 3 треугольных знака. Два треугольника из трех знаков изображены друг напротив друга. Напряжение, на которое установлено устройство, указано рядом с этими знаками и может быть переключено поворотом держателя предохранителя на 180°.

ВАЖНО: вышесказанное не применимо к экспортным моделям, рассчитанным только на работу с напряжением 115В !

Если Вы переключите устройство на другое напряжение сети, убедитесь в использовании предохранителя правильного типа и номинала. Подробности смотрите в разделе «ТЕХНИЧЕСКИЕ ХАРАКТЕРИСТИКИ».

Перегоревшие предохранители должны быть заменены на предохранители такого же типа и номинала! Подробности смотрите в разделе «ТЕХНИЧЕСКИЕ ХАРАКТЕРИСТИКИ».

Подключение к сети питания производится с помощью прилагаемого кабеля питания и стандартной розетки IEC. Такое подключение удовлетворяет все международные сертификационные требования по безопасности.

Пожалуйста, убедитесь, что все устройства правильно заземлены. Для Вашей безопасности, никогда не пытайтесь удалить или отключить земляной провод устройства или сетевого кабеля питания.

1.1.3 Гарантия

Пожалуйста, потратьте несколько минут и отправьте нам заполненный гарантийный талон в течение 14 дней с момента покупки изделия, чтобы воспользоваться преимуществами нашей расширенной гарантии. Серийный номер устройства можно посмотреть на его верхней крышке. Или зарегистрируйтесь на сайте www.behringer.com.

1.2 Руководство пользователя

Руководство пользователя предназначено для указания элементов управления аппарата и подробного описания того, как ими пользоваться. Чтобы помочь Вам разобраться в том, на что влияют элементы управления, мы классифицировали их по группам согласно функциям. Если Вам необходимо узнать более подробную информацию по специфическим случаям, пожалуйста, посетите наш вебсайт www.behringer.com, где Вы найдете объяснения на подробных примерах применения устройств динамической обработки.

2. ЭЛЕМЕНТЫ УПРАВЛЕНИЯ И РАЗЪЕМЫ

В данном разделе описываются различные элементы управления процессора динамической обработки. Все элементы описаны подробно и включают полезные рекомендации об использовании.

Процессоры COMPOSER PRO-XL и AUTOCOM PRO-XL имеют два идентичных канала, процессор MULTICOM PRO-XL четыре.

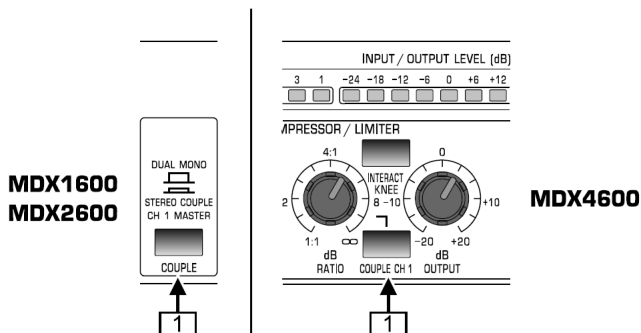


Рисунок 2.1: Связь между каналами переключателем COUPLE

1 При нажатии переключателя COUPLE устанавливается связь между каналами. В режиме «couple» динамической обработкой управляют переключатели и элементы управления канала №1, посредством чего сигнал управления выводится по уровням сигнала обоих каналов цепи внешнего управления (чистая стерео обработка). Все переключатели и элементы управления канала №2 (за исключением переключателей IN/OUT, SC EXT, SC MON, LO CONTOUR, TUBE, DE-ESSER, MALE, ENHANCER, I/O METER и регулировок OUTPUT, DE-ESSER LEVEL и ENHANCER LEVEL) будут заблокированы при нажатии переключателя COUPLE. На процессоре MDX4600, в режиме связи каналов, канал №3 управляет каналом №4.

2.1 Секция экспандера/гейта

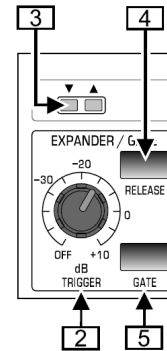


Рисунок 2.2: Элементы управления секции экспандера/гейта

- 2 Используйте регулятор TRIGGER секции экспандера/гейта для установки порогового значения, ниже которого будет включаться функция «расширение» и уровень сигналов меньших порогового значения, будет понижен. Диапазон устанавливаемых значения от Выкл. до +10дБ.
- 3 Если подается сигнал с уровнем ниже установленного порогового значения, засветится красный светодиод (включено расширение). Если уровень сигнала находится выше порогового значения, засветится зеленый светодиод.
- 4 Чтобы оптимально подстроить экспандер/гейт под звуковой материал, используйте переключатель RELEASE для выбора быстрого или медленного времени восстановления. Звук ударных инструментов с небольшой или отсутствующей реверберацией обычно обрабатывается с быстрым временем восстановления (переключатель не нажат). Медленное время восстановления лучше использовать для медленно затухающих сигналов или звуков с сильной реверберацией (переключатель нажат).
- 5 Переключатель GATE позволяет переключаться между функциями экспандера (отжатое состояние) и гейта (нажатое состояние). Используйте гейт для подавления сигналов ниже порогового значения (например, шумов).

Советы по применению

Цель использования экспандера обычно состоит в том, чтобы расширить используемый динамический диапазон в сторону нижнего края, т.е. чтобы улучшить разделение между сигналами низкого уровня и неизбежным уровнем шума путем его снижения.

Начните настраивать экспандер, поворачивая регулятор TRIGGER из положения Выкл. (OFF) по часовой стрелке до тех пор, пока светодиоды не покажут порог включения устройства понижения уровня сигнала. Рекомендуется использовать музыкальный материал, содержащий паузы и мягкие музыкальные переходы (пассажи), чтобы услышать, когда начало слов обрезается экспандером или слишком сильно подавляется. При необходимости, поэкспериментируйте со временем восстановления или слегка уменьшите пороговое значение.

Гейты работают практически так же, с главным отличием в том, что они понижают уровень сигнала в значительно большей степени. Как только сигнал падает ниже порогового уровня, происходит его полное подавление.

Классическое применение гейта в разделении сигналов, поступающих с различных микрофонов при записи мульти-треков. Особенно при записи барабанов, функция гейта практически незаменима для предотвращения переходных помех, например, перепада звука тарелок в микрофоны напольного тома барабанной установки.

Однако, сперва всегда следует по возможности использовать микрофоны и их направленность для достижения некоторой степени разделения каналов и получения более лучшего и естественного результата. После этого, гейт поможет оптимизировать Ваши настройки.

Программно зависимый экспандер IRC позволяет легко и удобно настроить гейт и экспандер. Тем не менее, следует поэкспериментировать с различным временем восстановления и настройкой TRIGGER для получения первоклассного результата!

2.2 Секция компрессора

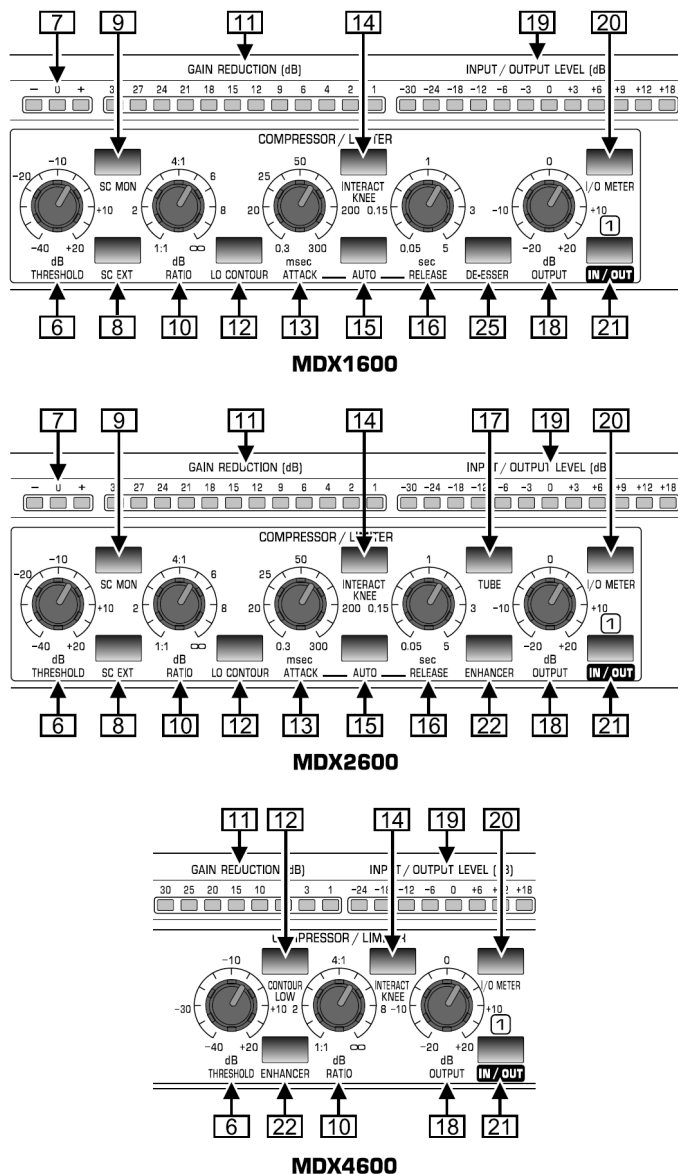


Рисунок 2.3: Элементы управления секции компрессора

- 6 Используйте регулятор *THRESHHOLD* для установки порогового значения для компрессора от -40 до +20 дБ.
- 7 Эти три светодиода (только для процессоров AUTOCOM PRO-XL и COMPOSER PRO-XL) показывают уровень входного сигнала относительно установленного порогового значения для компрессора. Желтый светодиод посередине относится к диапазону «мягкой компрессии» ИКА (засвечивается, если ИКА включен).
- 8 Нажатие переключателя *SC EXT* прерывает связь между входом сигнала и секцией управления компрессора. В то же время, на устройство может быть подан внешний сигнал управления через разъем *SC RETURN* на задней панели, который будет управлять динамической обработкой входного сигнала. Можно, например, увеличить возможности управления в определенном диапазоне частот при помощи подключения эквалайзера через разъемы *SC SEND* и *SC RETURN*. Более подробно об этом специфическом применении можно узнать в Разделе 3 «ПРИМЕРЫ ПРИМЕНЕНИЯ ЦЕПИ ВНЕШНЕГО УПРАВЛЕНИЯ». Эта функция имеется только у процессоров AUTOCOM PRO-XL и COMPOSER PRO-XL.
- 9 Переключатель *SC MON* устанавливает связь между входным сигналом цепи внешнего управления и аудио-выходом, тем самым подавляя сигнал с аудио-входа. Например, это позволит осуществить предварительный контроль сигнала цепи внешнего управления в сочетании с

эквалайзером или другим устройством, которое подключено в разрыв канала цепи внешнего управления. С помощью функции *SC MONITOR*, легче, например, адаптировать фильтры эквалайзера к сигналу управления.

- 10 При включенном переключателе *SC MONITOR* на выходе процессора будет только сигнал цепи внешнего управления, о наличии которого будет указывать мигающий светодиод переключателя!
- 11 Регулятор *RATIO* устанавливает соотношение уровня входа сигнала к уровню выхода для всех сигналов, которые превышают пороговое значение более чем на 10дБ. Несмотря на то, что компрессия начинается раньше, характеристика ИКА обеспечивает плавное, «незаметное» включение устройства ослабления уровня, благодаря чему требуемое соотношение входного/выходного сигнала будет достигнуто только если уровень сигнала будет превышать пороговое значение на 10дБ и более. Регулировку можно производить в диапазоне от 1:1 (без компрессии) до ∞:1 (ограничитель).
- 12 12-сегментный индикатор *GAIN REDUCTION* (8-сегментов у процессора MDX4600) показывает уровень ослабления сигнала (от 1 до 30 дБ).
- 13 Переключатель *LO CONTOUR* включает фильтр высоких частот в тракте цепи внешнего управления, таким образом исключая эффект «провала уровня громкости», вызываемый большими низкочастотными импульсами и их влиянием на процесс компрессии.
- 14 Используйте регулятор *ATTACK* для установки времени срабатывания компрессии при превышении сигналом уровня порогового значения (только для процессоров MDX1600 и MDX2600). Диапазон регулировки от 0.3 до 300 мс.
- 15 Нажмите переключатель *INTERACTIVE KNEE* для переключения «жесткой» компрессии к компрессии с характеристикой ИКА: Входные сигналы, уровень которых превышает пороговое значение на величину до 10дБ, будут обрабатываться компрессией с «мягкой» характеристикой. Свыше 10дБ характеристика управления изменяется от «мягкой» до более традиционной «жесткой» компрессии. Характеристика ИКА позволяет делать «легкую» музыкальную компрессию материала звуковой программы и должна использоваться всякий раз, когда необходимо ввести незаметную компрессию звукового сигнала.
- 16 Функция *ABTO*, которая включается переключателем *AUTO*, отключает элементы управления *ATTACK* и *RELEASE* и автоматически вычисляет эти промежутки времени по материалу звуковой программы. Это позволяет сделать «жесткую» и, в то же время, музыкальную компрессию сигналов с различными уровнями или сигналов комплексного материала звуковой программы.
- 17 Регулятор *RELEASE* (только для процессоров MDX1600 и MDX2600) устанавливает время, в течение которого сигнал достигнет изначального уровня 1:1, после того как этот сигнал снова упал ниже уровня порогового значения. Диапазон регулировки от 0.05 до 5 сек.
- 18 Используйте переключатель *TUBE* (только для процессора MDX2600) для улучшения выходного сигнала теплыми и прозрачными тонами, которые обычно характерны для звука, производимого электронными лампами.
- 19 Регулятор *OUTPUT* позволяет повысить или понизить уровень выходного сигнала максимум на 20дБ, чтобы компенсировать потери уровня сигнала в связи с работой компрессора или ограничителя. Повысьте уровень сигнала примерно на то же значение, на которое он был снижен компрессором. Индикатор *GAIN REDUCTION* [11] показывает на сколько отрегулирован уровень сигнала.
- 20 Когда изменяется положение регулятора *LIMITER* в секции пикового ограничителя, пожалуйста учтите, что выходной уровень сигнала после компрессора устанавливается перед пиковым ограничителем. Если этот уровень будет слишком высоким, то пиковый ограничитель может оказать на него существенное влияние. (См. регулятор *LIMITER* [29] в секции пикового ограничителя).

- 19 12-сегментный индикатор *INPUT/OUTPUT LEVEL* (8-сегментов у процессора MDX4600) показывает уровень входного аудио-сигнала и уровень на выходе процессора динамической обработки. Диапазон показываемых значений от -30 до +18 дБ (для MDX4600 от -24 до +18 дБ).
- 20 Переключателем *INPUT/OUTPUT METER* выбирается сигнал, отображаемый индикатором *INPUT/OUTPUT LEVEL* (входной сигнал – переключатель нажат, выходной сигнал – переключатель не нажат).
- Этот индикатор относится к рабочему уровню сигнала, который выбирается переключателем рабочего уровня (*OPERATING LEVEL*) на задней панели процессора (-10dBV или +4dBu).
- 21 Переключатель *IN/OUT* включает соответствующий канал. Он обеспечивает функцию так называемого «шунтирования», т.е. если переключатель находится в положении *OUT* или процессор не подключен к сети питания, входные разъемы будут непосредственно соединены с выходными разъемами (только для процессора *COMPOSER PRO-XL MDX2600*). Обычно этот переключатель используется для прямого сравнения необработанного сигнала и компрессированного/ограниченного сигнала.

Советы по применению

Настройка компрессора будет легче, если сперва установить **ограничитель и экспандер** в нейтральное положение, повернув оба регулятора установки порогового значения (*TRIGGER* и *LIMITER*) в положение **OFF** (выкл.).

Настройка коэффициента компрессии требует Вашего «чувства слуха»: настроить можно как угодно. В общем, коэффициент компрессии не должен быть слишком высоким для смешанных сигналов; используйте соотношение 2:1 в качестве начальной точки для сохранения естественного звучания музыки; соотношение примерно 4:1 на практике успешно используется для вокальных записей. Характеристика *IKA* (интерактивная адаптация компрессии) дает возможность получить плавную и «незаметную» компрессию, в связи с чем можно использовать более высокие коэффициенты компрессии. Если Вы хотите использовать компрессор в качестве, собственно, эффекта, попробуйте экспериментировать с более высокими коэффициентами.

Поворачивайте регулятор **THRESHOLD** против часовой стрелки до тех пор, пока на индикаторе *GAIN REDUCTION* не отобразится желаемый уровень ослабления сигнала (не превышайте уровень 6-8дБ для смешанных сигналов). При этом процессе будет заметно понижение уровня громкости. Затем поворачивайте регулятор **OUTPUT** по часовой стрелке до тех пор, пока не будет скорректирована эта разница в уровне громкости. Уровни компрессированного и некомпрессированного сигнала можно сравнить по индикатору *INPUT/OUTPUT LEVEL*, сигнал на который выбирается переключателем *INPUT/OUTPUT METER*. Эти два уровня сигнала должны быть одинаковыми.

Функция **АВТО** для времени срабатывания (*ATTACK*) и восстановления (*RELEASE*) предлагает программно-зависимую – и в основном «незаметную» – динамическую регулировку, которая подходит для большинства стандартных применений. Если требуется более «открытый» профиль звуковой обработки, то можно установить время срабатывания и восстановления вручную (переключатель *AUTO* не нажат).

Начните с большого **времени восстановления**, затем постепенно уменьшайте его. Вскоре будет замечен неестественный эффект «провала громкости», вызванный резко изменяющимися уровнями сигнала. Выбирайте большее время восстановления до тех пор, пока эффект перестанет ощущаться на слух.

Настройка **времени срабатывания** сильно зависит от музыкального материала. Выбирайте большее время срабатывания для тонкой и музыкальной компрессии. В результате можно избежать компрессии высокочастотных участки сигнала, которые срезаются если компрессия срабатывает по высокому уровню ударного низкочастотного сигнала барабанов, который проигрывается в то же время. Звук остается прозрачным и компактным на протяжении всего трека.

Если компрессор используется в качестве ограничителя, время срабатывания должно быть как можно меньше. Это, вместе с

высоким коэффициентом компрессии (>20:1), средним и большим временем восстановления и максимально возможным пороговым значением позволит эффективно предотвратить Вашу систему звукоусиления от перегрузок.

2.3 Секция динамического энхансера

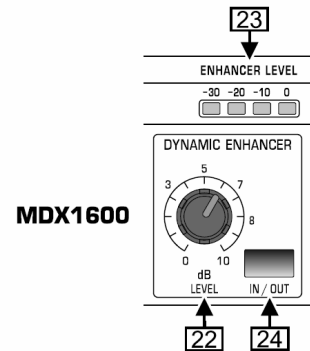


Рисунок 2.4: Элементы управления секции динамического энхансера

Имеющаяся во всех троих процессорах схема динамического энхансера позволяет динамически улучшать качество диапазона высоких частот. Так как низкочастотные участки музыкального сигнала часто производят максимальную энергию, они обычно приводят к срабатыванию процесса компрессии, тем самым понижая уровень средних и высоких частот. Энхансер контролирует процесс компрессии и плавно добавляет уровень высокочастотного сигнала в зависимости от величины компрессии диапазона высоких частот сигнала, чтобы скорректировать субъективные потери высокочастотной составляющей.

- 22 Регулятор *LEVEL* (для процессора MDX1600). Процессор *AUTOCOM PRO-XL* отличается регулируемым энхансером, при помощи которого можно установить уровень усиления высокочастотного сигнала регулятором *LEVEL*.
- Переключатель *ENHANCER* (для процессоров MDX1600 и MDX4600) включает динамический энхансер.
- 23 Индикатор *ENHANCER LEVEL* показывает установленный уровень усиления высокочастотного сигнала в диапазоне от -30 до 0дБ (только для процессора MDX1600).
- 24 Переключатель *IN/OUT* (для процессора MDX1600). Используйте данный переключатель для включения схемы энхансера, т.е. для оценки эффекта, вносимого энхансером в аудио-сигнал.

2.4 Секция деэссера

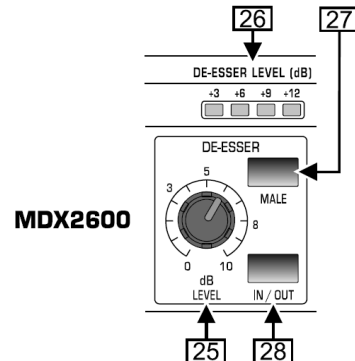


Рисунок 2.5: Элементы управления секции деэссера

С точки зрения схемотехники, деэссер находится в тракте цепи внешнего управления компрессора, поэтому он будет работать только при включенном состоянии компрессора.

- 25 Регулятор *LEVEL* (для процессора MDX2600). Вместо регулируемого энхансера в процессоре *COMPOSER PRO-XL* предусмотрен управляемый деэссер, который помогает устранять шипящие шумы в аудио-сигнале. Регулятор *LEVEL* определяет величину подавления частоты шумов.

Переключатель *DE-ESSER* (для процессора MDX1600). Процессор AUTOCOM PRO-XL также имеет деэссер. Нажатием кнопки можно значительно улучшить качество аудиосигнала, особенно при обработке вокальных записей. Переключатель [25] находится в секции компрессора.

- [26] Индикатор *DE-ESSER LEVEL* (для процессора MDX2600) показывает установленный уровень ослабления в диапазоне от +3 до +12 дБ.
- [27] Переключатель *MALE* подстраивает деэссер к работе с мужским (переключатель нажат) или женским (переключатель не нажат) вокалом.
- [28] Переключатель *IN/OUT* включает и выключает деэссер.

2.2 Секция пикового ограничителя

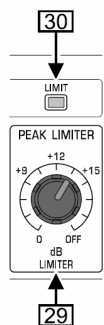


Рисунок 2.6: Элементы управления секции пикового ограничителя

- [29] Пиковый ограничитель ограничивает сигнал до устанавливаемого уровня. Если регулятор *LIMITER* повернуть по часовой стрелке до упора, ограничитель выключится. Благодаря его сверхбыстрому «нулевому» времени срабатывания, эта схема способна ограничивать пиковый уровень сигнала, не выходя за установленные пределы. Если ограничение сигнала происходит в течение более чем 20мс, общий уровень сигнала понижается примерно на 1сек. Чтобы избежать сильных и заметных на слух эффектов ограничения.

Если необходимо использовать пиковый ограничитель в качестве защитного устройства, регулятор *LIMITER* и расположенный в секции компрессора регулятор *OUTPUT* должны быть установлены так, чтобы пиковый ограничитель срабатывал очень редко или вообще никогда. Он должен срабатывать только по пиковым уровням сигнала. С другой стороны, для создания творческих звуковых эффектов, Вы можете намеренно ввести пиковый ограничитель в диапазон ограничения сигнала.

- [30] Светодиод *LIMIT* засвечивается при срабатывании пикового ограничителя.

2.6 Элементы управления на задней панели

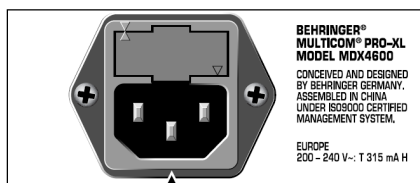


Рисунок 2.7: Источник питания и предохранитель

- [31] **ДЕРЖАТЕЛЬ ПРЕДОХРАНИТЕЛЯ / ПЕРЕКЛЮЧАТЕЛЬ ВЫБОРА НАПРЯЖЕНИЯ.** Перед подключением устройства к сети питания убедитесь, что установленное на устройстве напряжение соответствует напряжению питающей сети. Пожалуйста, посмотрите более подробную информацию в Разделе 6 «ТЕХНИЧЕСКИЕ ХАРАКТЕРИСТИКИ».

ПОДКЛЮЧЕНИЕ СЕТИ ПИТАНИЯ. Для подключения к сети питания используйте кабель питания, поставляемый в комплекте с устройством. Пожалуйста, прочитайте инструкции в Разделе 5 «УСТАНОВКА».

- [32] **OUTPUTS.** Это аудио-выходы динамического процессора. Два разъема TRS ¼ дюйма и XLR имеют идентичный сигнал, сбалансированы и соединены параллельно между собой. Безусловно, к этим разъемам так же можно подключить несбалансированные кабели.

- [33] Переключатель *OPERATING LEVEL* можно использовать для согласования процессора COMPOSER PRO-XL, AUTOCOM PRO-XL или MULTICOM PRO-XL с различными рабочими уровнями сигналов, т.е. для переключения между уровнем сигнала домашних записей (-10dBV) и студийных записей (+4dBu). Измерители уровня будут автоматически перенастроены относительно установленного номинального уровня, чтобы компрессор мог работать в оптимальном рабочем диапазоне.

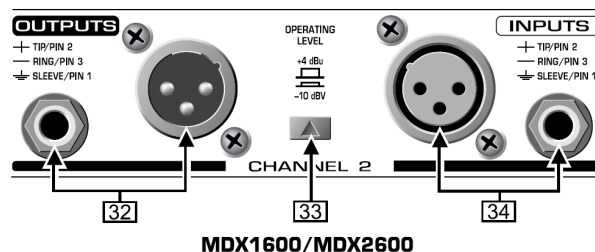
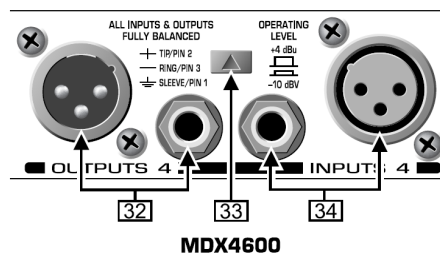


Рисунок 2.8: Разъемы и переключатели на задней панели

- [34] **INPUTS.** Это аудио-входы, которые так же используют сбалансированные разъемы TRS ¼ дюйма и XLR.

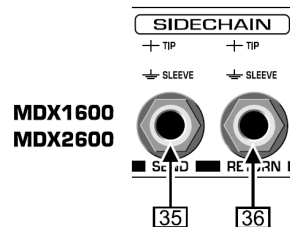


Рисунок 2.9: Разъемы ЦЕПИ ВНЕШНЕГО УПРАВЛЕНИЯ

- [35] Разъем *SIDECHAIN SEND* это несбалансированный выход сигнала на цепь внешнего управления, что позволяет направить аудио-сигнал на другие устройства для внешней обработки.

- [36] Разъем *SIDECHAIN RETURN* это вход сигнала от цепи внешнего управления, который дает возможность использования внешнего или обработанного аудио-сигнала (например, эквалайзером), отведенного через разъем *SIDECHAIN SEND* для управления процессором COMPOSER PRO-XL или AUTOCOM PRO-XL.

3. ПРИМЕРЫ ПРИМЕНЕНИЯ ЦЕПИ ВНЕШНЕГО УПРАВЛЕНИЯ

Наиболее общий тип применения это сделать пороговое значение компрессора зависимым от частоты сигнала, путем подключения графического или параметрического эквалайзера в цепь внешнего управления. Для сохранения настроек порогового значения на процессоре MDX1600 или MDX2600, нежелательные частоты должны быть срезаны подключенным эквалайзером, без влияния на уровень сигнала выбираемых частот. Например, для управления компрессором по частоте из узкого диапазона средних частот, рекомендуется понизить высокие и низкие частоты регуляторами на подключенном эквалайзере, оставив регулировку среднего диапазона частот на уровне 0дБ.

3.1 Устранение помех

Подключите эквалайзер в цепь внешнего управления в следующей последовательности: разъем SIDECHAIN SEND – эквалайзер – разъем SIDECHAIN RETURN. Поворачивайте регулятор THRESHOLD против часовой стрелки до тех пор, пока на индикаторе GAIN REDUCTION не начнет появляться четко видимое уменьшение уровня сигнала. Теперь эквалайзер должен быть установлен так, чтобы уровень сигналов всех частот, за исключением частот с помехами, был понижен. Таким образом, сигнал помех будет приводить к включению компрессии.

Используя такую технику, можно, например, понизить чрезмерно высокий динамический уровень сигнала с большого барабана в имеющейся записи. Просто используйте эквалайзер для среза всех частот выше 150Гц, чтобы компрессия включалась при отдельных ударах большого барабана.

Для контроля настройки эквалайзера нажмите переключатель SC MON для разрыва цепи воспроизводимого сигнала и прослушивания обработанного сигнала.

После проверки настройки эквалайзера, выключите функцию SC MON и отрегулируйте пороговое значение THRESHOLD, чтобы компрессор реагировал только на сигналы помех.

Элемент управления	Положение
Переключатель SC EXT	Нажат
Переключатель SC MON	Не нажат
Переключатель INTERACT KNEE	Выкл.
Переключатель LO CONTOUR	Не нажат
Регулятор THRESHOLD	+20дБ
Регулятор RATIO	4:1
Переключатель AUTO	Не нажат
Регулятор ATTACK	0.3мс
Регулятор RELEASE	150мс
Регулятор OUTPUT	0дБ

Таблица 3.1: Устранение помех с помощью подключенного эквалайзера (основные настройки)

3.2 Выделение инструментов

Так же можно использовать процессор COMPOSER PRO-XL или AUTOCOM PRO-XL для выделения акустического сигнала отдельных инструментов или вокальных треков в несовсем идеальной записи.

Пожалуйста, учтите, что в данном конкретном применении, амплитуды сигналов выбранных частот должны быть понижены.

Компрессия производит субъективное уменьшение уровня громкости полного материала музыкальной программы. Только те частоты, которые выбраны на эквалайзере остаются БЕЗ компрессии и поэтому они будут выделены акустически. Такой инверсный тип компрессии помогает выделить инструменты на общем звуковом фоне даже в переходах (пассажах) сигнала низкого уровня.

3.3 Компрессия с временной задержкой

Если подать аудио-сигнал непосредственно на вход SC RETURN и в то же время направить этот сигнал на аудио-вход через устройство задержки, то динамический процессор будет работать «с упреждением». Немного точной настройки и Вы сможете получить эффект «нулевого» времени срабатывания для отдельных частот. Более длительное время задержки создает эффект, похожий на звучание аудиокассеты, проигрываемой в обратном направлении.

3.4 Компрессия выделения голоса «Voice over»

Можно использовать процессор COMPOSER PRO-XL и AUTOCOM PRO-XL для понижения уровня музыки до низкого фонового уровня при появлении звука голоса с микрофона. В данном типе применения секция компрессора работает как автоматический фейдер (регулятор), управляемый сигналом с микрофона, который так же подключен к входу SC RETURN через предусилитель. Музыка и сигнал с микрофона затем смешиваются при помощи пульта. Этот тип применения называется компрессия выделения голоса «voice over» или «ducking» и часто используется на дискотеках или радиостанциях.

3.5 Использование дополнительных звуков из трека с ритмом

Эта техника используется для придания треку с ритмом большей «энергичности» путем синхронизации задающих ритм инструментов после записи. Для этого требуется только секция экспандера/гейта, компрессор и/или пиковый ограничитель остаются выключенными. Подключите устройство воспроизведения трека бас-гитары в цепь аудио-сигнала процессора COMPOSER PRO-XL (или AUTOCOM PRO-XL), и подключите сигнал с большого барабана к входу SC RETURN. Включите функцию SC EXT для воздействия сигналом большого барабана на сигнал бас-гитары, т.е. если уровень сигнала с большого барабана превышает пороговое значение экспандера, это позволяет пропускать сигнал бас-гитары до тех пор, пока уровень снова не станет ниже порогового значения.

4. ПРОВОДНЫЕ СОЕДИНЕНИЯ

Динамические процессоры обычно устанавливаются в разрывы цепей каналов микшерных пультов в связи с тем, что их сигналы не подвергаются смешиванию (в отличие от эффектов реверберации или фазовращателя, которые подаются в сигнальную цепь через внешние шины).

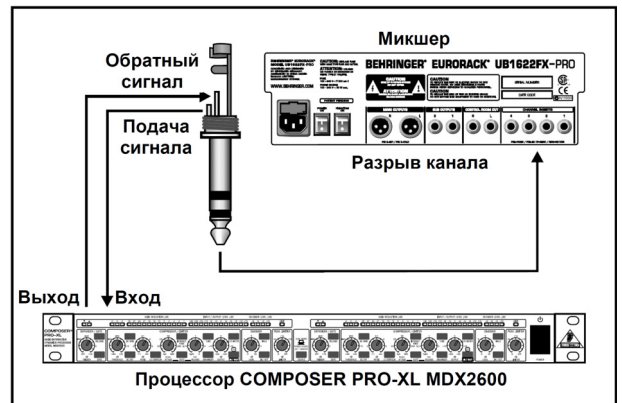


Рисунок 4.1: Подключение динамического процессора в разрыв цепи канала

Можно также подключить процессор COMPOSER PRO-XL, MULTICOM PRO-XL или AUTOCOM PRO-XL в разрыв подгруппы каналов (усиление барабанов с помощью микрофонов!) или для обработки выхода смешанного аудио-сигнала пульта (Основной выход и/или разрыв основной цепи). Здесь так же, процессор должен быть подключен в разрыв цепи, чтобы была возможность понизить уровень общего аудио-сигнала при помощи основных фейдеров (регуляторов) пульта.

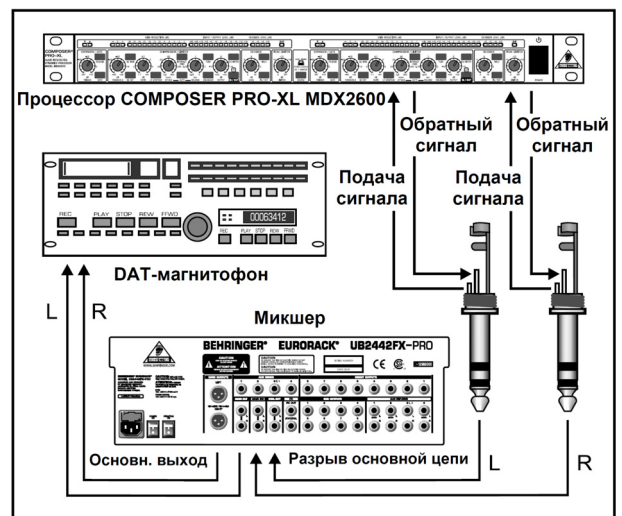


Рисунок 4.2: Компрессия основного смешанного сигнала с помощью процессора MDX2600

☞ При обработке стерео смешанного аудио-сигнала, рекомендуется установить связь между каналами в режиме смешивания (couple mode), так как нет более быстрого и легкого способа найти правильные настройки. Однако, не забудьте по отдельности установить уровни выходного сигнала!

Если динамический процессор будет использоваться как часть системы звукоусиления, в состав которой входит активный кроссовер (например, BEHRINGER SUPER-X PRO CX2310), то его можно подключить в цепь между выходом микшерного пульта и входом кроссовера, или между кроссовером и усилителями мощности. В последней конфигурации появляется возможность обрабатывать отдельные диапазоны частот (многополосная компрессия) для предотвращения срабатывания компрессора на обработку полного частотного диапазона от влияния нескольких частотных сигналов с большой энергией. На ниже показанной иллюстрации продемонстрировано подключение такой конфигурации с использованием процессора BEHRINGER MULTICOM PRO-XL MDX4600.

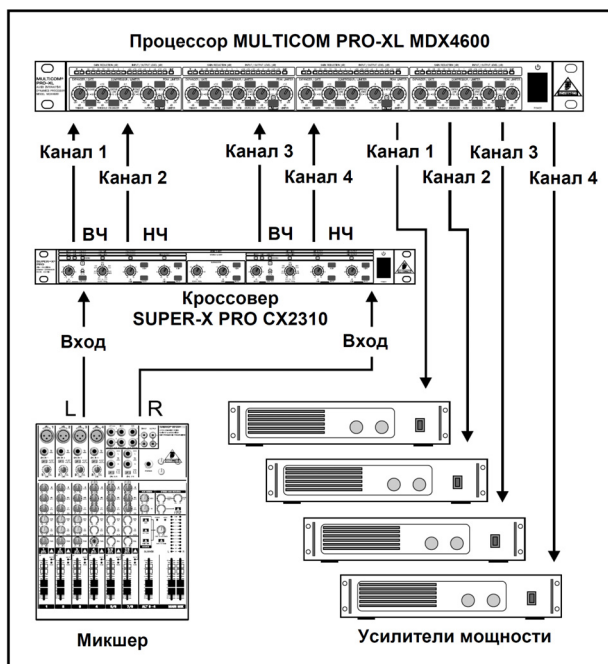


Рисунок 4.3: Многополосная компрессия с использованием процессора MDX4600

5. УСТАНОВКА

5.1 Установка на стойку

Каждому устройству требуется одно стандартное стойко-место для установки на стандартную стойку шириной 19 дюймов. Пожалуйста, предусмотрите дополнительное место 4 дюйма в глубине стойки для подключения разъемов задней панели.

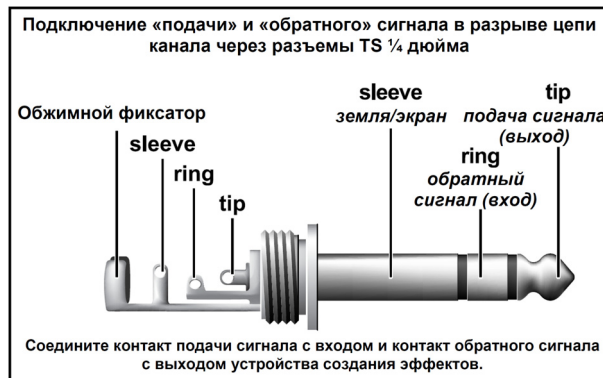
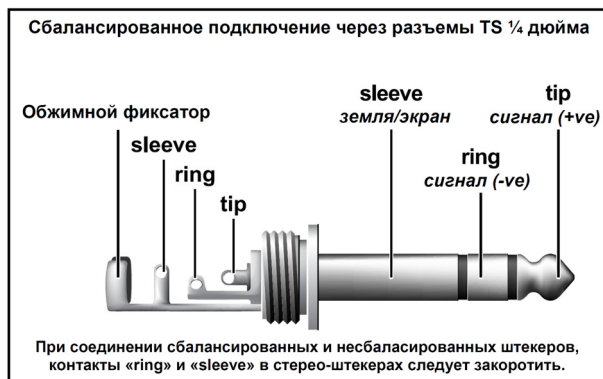
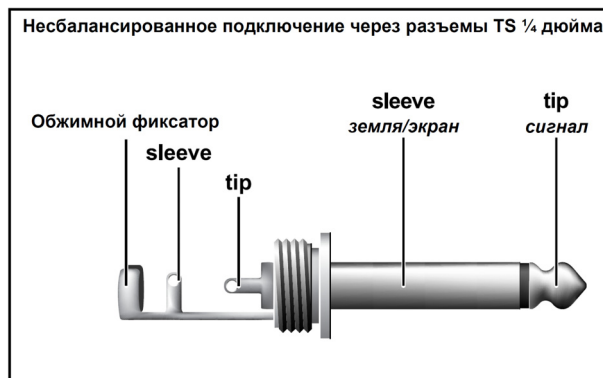
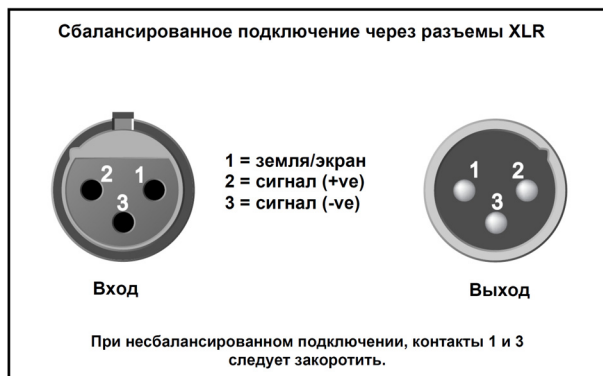
Убедитесь, что вокруг устройства имеется достаточно места для охлаждения. Во избежание перегрева, не ставьте устройство сверху на такое оборудование, как, например, усилители мощности.

5.2 Подключение аудио-разъемов

Вам потребуется большое количество кабелей для различного использования. На ниже приведенных иллюстрациях показано назначение выводов этих кабелей. Используйте только высококачественные кабели.

Аудио-соединения процессоров MULTICOM PRO-XL, AUTOCOM PRO-XL и COMPOSER PRO-XL электрически сбалансированы для предотвращения проблем, связанных с шумовым фоном питающей сети.

К сбалансированным входам/выходам можно так же подключать несбалансированные устройства. Используйте либо моно-штекера, либо замкните контакты «ring» и «sleeve» на стерео-штекерах (или контакты 1 и 3 в случае использования разъемов XLR).



6. ТЕХНИЧЕСКИЕ ХАРАКТЕРИСТИКИ

АУДИО-ВХОДЫ

Тип	разъемы XLR и TRS ¼ дюйма, защищенные от РЧ-помех и автоматически сбалансированные
Импеданс	+4dBu -10dBV
Рабочий уровень	90кОм сбал., 45кОм несбал. на 1кГц
Максимальный уровень на входе	180кОм сбал., 90кОм несбал. на 1кГц +4dBu/-10dBV (переключаемый)
Коэф. подавления синфазного сигнала	+22dBu сбалансированный и несбалансированный типовой 40дБ, >60дБ на 1кГц

АУДИО-ВЫХОДЫ

Тип	разъемы XLR и TRS ¼ дюйма, электронно управляемый, автоматически сбалансированный выход
Импеданс	90Ом сбал., 50Ом несбал. на 1кГц
Рабочий уровень	+4dBu/-10dBV (переключаемый)
Максимальный уровень на выходе	+21dBu, +20dBm сбалансированный и несбалансированный

ВХОДЫ ЦЕПИ ВНЕШНЕГО УПРАВЛЕНИЯ

Тип	разъем TRS ¼ дюйма, небалансированный, защищенный от РЧ-помех, развязан по постоянному току
Импеданс	45кОм
Максимальный уровень на входе	+24dBu

ВЫХОДЫ ЦЕПИ ВНЕШНЕГО УПРАВЛЕНИЯ

Тип	разъем TRS ¼ дюйма, небалансированный, защищенный от РЧ-помех, развязан по постоянному току
Импеданс	50Ом
Максимальный уровень на выходе	+21dBu

ТЕХНИЧЕСКИЕ ХАРАКТЕРИСТИКИ СИСТЕМЫ

Полоса пропускания	20Гц – 20кГц, +0/-0.5 дБ
Частотный диапазон	0.35Гц – 200кГц, +0/-3 дБ
Отношение сигнал/шум	115дБ, невзвешенное, 22Гц – 22кГц
Полный коэффициент гармоник (THD)	типовой 0.008% при +4dBu, 1кГц, уровень 1 типовой 0.07% при +20dBu, 1кГц, уровень 1
Коэффициент интермодуляционных искажения (IMD)	типовой 0.01% по стандарту SMPTE уровень 1
Перекрестные искажения	-110дБ на 1кГц

СЕКЦИЯ ЭКСПАНДЕРА/ГЕЙТА

Тип	экспандер IRC (Интерактивное управление коэффициентом подавления)
Пороговое значение	регулируемое (от выкл. до +10дБ)
Коэффициент ослабления	регулируемый (от 1:1 до 1:8)
Время срабатывания	<1мс/50дБ, программнозависимое
Время восстановления	регулируемое МЕДЛЕННОЕ: 100мс/1дБ БЫСТРОЕ: 100мс/100дБ

СЕКЦИЯ КОМПРЕССОРА

Тип	компрессор ИКА (Интерактивная адаптация компрессии)
Пороговое значение	регулируемое (от -40 до +20 дБ)
Коэффициент ослабления	регулируемый (от 1:1 до ∞:1)
Время срабатывания / восстановления	регулируемое (вручную или автоматически)
Автоматическая характеристика	компрессор, адаптируемый к сигналу
Ручное время срабатывания	регулируемое (0.3мс/20дБ – 300мс/20дБ)
Ручное время восстановления	регулируемое (0.05сек/20дБ – 5сек/20дБ)
Автоматическое время срабатывания	типовое 15мс/10дБ, 5мс/20дБ, 3мс/30дБ
Автоматическое время восстановления	программно-зависимое, типовое 125дБ/сек,
Выходной сигнал	регулируемый (от -20 до +20 дБ)

СЕКЦИЯ ПИКОВОГО ОГРАНИЧИТЕЛЯ

Тип	пиковый ограничитель IGC (интерактивное управление усилением)
Уровень	регулируемый (0дБ – выкл.[+21dBu])
Коэффициент ослабления	∞:1
1 ограничитель уровня	пиковый ограничитель «нулевое»
Время срабатывания	«нулевое»
Время восстановления	программный ограничитель
2 ограничитель уровня	программно-зависимое, типовое <5мс
Время срабатывания	программно-зависимое, типовое 20дБ/сек
Время восстановления	

СЕКЦИЯ ДЕЭССЕРА

Тип	деэссер VAD (с вокальной подстройкой)
MDX1600	
Частота фильтра	5-8кГц
Полоса пропускания фильтра	программно-настраиваемая
Ослабление уровня	максимум 15дБ
MDX2600	
Частоты фильтров	8.6кГц (жеский вокал), 7.5кГц (мужской вокал)
Полоса пропускания фильтра	программно-настраиваемая
Ослабление уровня	регулируемое, максимум 15дБ

СЕКЦИЯ ДИНАМИЧЕСКОГО ЭНХАНСЕРА

Тип	энхансер IDE (интерактивный, динамический энхансер)
MDX1600	
Частота фильтра	2.5кГц (нижняя частота среза)
Характеристика	ВЧ-фильтр (6дБ/октаву)
Усиление	регулируемое, макс.40дБ на 7.5кГц
MDX2600	
Частота фильтра	2.5кГц (нижняя частота среза)
Характеристика	ВЧ-фильтр (6дБ/октаву)
Усиление	макс.28дБ на 7.5кГц
MDX4600	
Частота фильтра	2.5кГц (нижняя частота среза)
Характеристика	ВЧ-фильтр (6дБ/октаву)
Усиление	макс.28дБ на 7.5кГц

ИСТОЧНИК ПИТАНИЯ

Напряжение питающей сети	США/Канада Великобритания/Австралия Европа	120В~, 60Гц 240В~, 50Гц 230В~, 50Гц
Модель для общего экспорта		100-120В~, 200-240В~, 50-60Гц
Потребление энергии MDX1600/MDX2600		100-120В~ : T 250mA H 200-240В~ : T 125mA H
MDX4600		100-120В~ : T 630mA H 200-240В~ : T 315mA H
Подключение к сети		стандартная розетка IEC

РАЗМЕРЫ/МАССА

Размеры	приблизительно 1¼" (44.5мм) × 19" (482.6мм) × 8½" (217мм)
MDX1600	
Масса	приблизительно 2.1кг
Масса в упаковке	приблизительно 3.3кг
MDX2600	
Масса	приблизительно 2.1кг
Масса в упаковке	приблизительно 3.3кг
MDX4600	
Масса	приблизительно 2.25кг
Масса в упаковке	приблизительно 3.45кг

Компания BEHRINGER постоянно стремится к соответствию самым высоким стандартам качества. Требуемые изменения в устройстве могут быть введены без предупреждения. Технические данные и внешний вид устройства могут отличаться от вышеуказанных данных и/или иллюстраций.

7. ГАРАНТИЯ

§1 ГАРАНТИЙНЫЙ ТАЛОН/ РЕГИСТРАЦИЯ В ИНТЕРНЕТЕ

Для того чтобы воспользоваться расширенной гарантией, покупатель, согласно условиям §3, должен заполнить и выслать в ООО «BEHRINGER Spezielle Studioteknik» прилагаемый гарантийный талон в течение 14 дней с момента покупки изделия. Если гарантийный талон не будет выслан в должное время (дата считается по почтовой марке), приведет к аннулированию всех претензий по расширенной гарантии. На основании условий, изложенных в данном документе, покупатель так же может выбрать способ регистрации в интернете (www.behringer.com или www.behringer.de).

§2 ГАРАНТИЯ

1. Компания BEHRINGER (ООО «BEHRINGER Spezielle Studioteknik», включая все ее подразделения, указанные на прилагаемой странице, за исключением представительства BEHRINGER в Японии), гарантирует отсутствие дефектов материалов и изготовления в механических и электронных компонентах данного изделия в течение 1 (одного) года* с момента покупки изделия, в соответствии с изложенными ниже правилами гарантии. Если в изделии возникнут дефекты в течение указанного гарантийного периода, и эти дефекты не входят в число исключений, описанных в §4, компания BEHRINGER должна, по ее выбору, либо заменить изделие, либо отремонтировать его при помощи подходящих новых или восстановленных запчастей. В случае применения других деталей с целью модернизации оборудования, компания BEHRINGER может, по своему усмотрению, покрыть дополнительные расходы по этим деталям за счет покупателя.

2. Если гарантийная претензия будет подтверждена, изделие будет возвращено клиенту, а стоимость перевозки будет оплачена перед отправкой.

3. Гарантийные претензии, отличающиеся от вышеуказанных, категорически исключаются.

§3 НОМЕР АВТОРИЗАЦИИ НА ВОЗВРАТ ИЗДЕЛИЯ

1. Для получения гарантийного обслуживания, покупатель (или его уполномоченный дилер) должен обратиться в представительство компании BEHRINGER (см. прилагаемый список) в нормальное рабочее время **ПЕРЕД** возвратом изделия. Все запросы должны сопровождаться описанием проблемы. После этого, компания BEHRINGER выдаст номер авторизации на возврат товара.

2. Далее, изделие должно быть возвращено в своей оригинальной транспортировочной картонной упаковке вместе с номером авторизации на возврат товара на адрес, указанный компанией BEHRINGER.

3. Посылки без оплаты стоимости перевозки приниматься не будут.

§4 ПРАВИЛА ГАРАНТИЙНОГО ОБСЛУЖИВАНИЯ

1. Гарантийное обслуживание будет производиться только в том случае, если к изделию прилагается копия оригинального счета от дилера по розничным продажам. Все изделия, которые будут признаны подлежащими ремонту или замене в соответствии с условиями данной гарантии, будут отремонтированы или заменены.

2. Если в изделии необходимо произвести доработку или модификацию для соответствия применяемым техническим стандартам или стандартам по безопасности на национальном или местном уровне, в любой стране, которая не является страной, для которой изначально было разработано и произведено изделие, данная модификация/доработка не должна считаться дефектом материала или изготовления. Настоящая ограниченная гарантия не распространяется на любые подобные модификации/доработки, вне зависимости от правильности их применения. Согласно условиям данной гарантии, компания BEHRINGER не должна нести ответственность за любые расходы, появляющиеся в результате таких модификаций/доработок.

3. Бесплатные проверки и работы по обслуживанию/ремонту категорически исключены из условий данной гарантии, особенно, если их необходимо проводить в связи с неправильным обращением клиента с изделием. Это так же применяется к дефектам, которые возникли при естественном износе или амортизации, в особенности, регуляторы (фейдеры), микшеры, потенциометры, кнопки/клавиши, гитарные струны, электронные лампы и подобные детали.

4. На повреждения/дефекты, вызванные следующими условиями, данная ограниченная гарантия не распространяется:

- ▲ неправильное обращение с изделием или игнорирование инструкций, которые даны компанией BEHRINGER в руководствах по эксплуатации или обслуживанию, при использовании устройства.
- ▲ подключение или эксплуатация устройства тем или иным способом, который не соответствует техническим нормам и нормам безопасности, применяемым в стране, где используется устройство.
- ▲ повреждения/дефекты вызванные форс-мажором или любыми другими обстоятельствами, которые не могут контролироваться компанией BEHRINGER.

5. Любой ремонт или вскрытие устройства, произведенное неавторизованным персоналом (в том числе пользователем) аннулирует действие ограниченной гарантии.

6. Если проверка изделия компанией BEHRINGER показала, что «спорный» дефект не подпадает под действие данной гарантии, то расходы на проведение этой проверки должен оплатить клиент.

7. Изделия, которые не удовлетворяют условиям данной гарантии, будут отремонтированы в индивидуальном порядке за счет покупателя. Компания BEHRINGER проинформирует покупателя о любой такой ситуации. Если покупатель не предоставил заказ на ремонт в течение 6 дней с даты извещения, компания BEHRINGER возвратит изделие наложенным платежом с отдельным счетом за доставку и упаковку. Счета за подобные расходы будут выписаны отдельно, если покупатель выслал письменно оформленный заказ на ремонт.

§5 ПЕРЕДАЧА ГАРАНТИИ

Данная ограниченная гарантия распространяется только на первого покупателя (клиент розничного дилера) и не передается какому-либо другому лицу, которое может впоследствии приобрести данное изделие. Никто другой (торговый Посредник, Дистрибутор и пр.) не должен брать на себя право давать гарантийные обещания от лица компании BEHRINGER.

§6 ПРЕТЕНЗИИ ПО НАНЕСЕННОМУ УЩЕРБУ

Неспособность компании BEHRINGER оказать надлежащее гарантийное обслуживание не должна давать покупателю требовать возмещение (второстепенного) ущерба. Ни при каких обстоятельствах, ответственность компании BEHRINGER в соответствии с данной гарантией не должна превышать стоимость изделия, указанную в счете-фактуре (инвойсе).

§7 ДРУГИЕ ПРАВА ПО ГАРАНТИИ И НАЦИОНАЛЬНОМУ ЗАКОНОДАТЕЛЬСТВУ

1. Данная гарантия никоим образом не исключает и не ограничивает законные права покупателя, предусматриваемые национальным законодательством, в частности, любые подобные права в отношении продавца, которые возникают по договору на покупку, действующему на законных основаниях.

2. Предписания гарантии, описанные в данном документе, должны применяться, если они не нарушают местные обязательно-применяемые законы в части гарантийного обслуживания.

*Покупатели, находящиеся на территории Евросоюза, пожалуйста, обращайтесь в германское представительство BEHRINGER по поддержке для выяснения дополнительной информации.

Информация в данном документе может быть изменена без предупреждения. Никакая часть данного документа не должна быть воспроизведена или передана в любой форме и любым способом, электронным или физическим, включая фотокопирование и всевозможные записи, для любых целей, без явного письменного разрешения ООО «BEHRINGER SPEZIELLE Studioteknik». BEHRINGER, COMPOSER, AUTOCOM, MULTICOM, SUPER-X и EURORACK являются зарегистрированными торговыми марками.

ВСЕ ПРАВА ЗАЩИЩЕНЫ. ©2002 ООО «BEHRINGER SPEZIELLE Studioteknik».

BEHRINGER Spezielle Studioteknik GmbH, Hanns-Martin-Schleyer-Str. 36-38,

47877 Willich-Münchheide II, Германия

Тел. +49 21 54 / 92 06 0, Факс +49 (0) 21 54 / 92 06-30