

# Руководство пользователя

## Аттенюатор и защитный кожух АТТ-03/30/ВОХ







**interM**

## Содержание

Безопасность.....	3
Распаковка и установка.....	4
Комплектность .....	4
Назначение.....	5
Функциональные возможности .....	5
Описание .....	6
Схема подключения.....	7
Блок-схема устройства.....	8
Технические характеристики .....	9
Гарантия и сервисное обслуживание.....	10

## Безопасность

	<b>ВНИМАНИЕ!</b> РИСК ПОРАЖЕНИЯ ЭЛЕКТРИЧЕСКИМ ТОКОМ	
<p><b>ВНИМАНИЕ!</b></p> <p>Этот знак предупреждает пользователя о наличии в изделии неизолированного опасного напряжения, достаточного для возникновения риска поражения электрическим током.</p>		
	<p>Этот знак предупреждает пользователя о наличии в изделии неизолированного опасного напряжения, достаточного для возникновения риска поражения электрическим током.</p>	
	<p>Этот знак предупреждает пользователя о важности соблюдения правил и условий эксплуатации, описанных в прилагаемом к изделию руководстве пользователя.</p>	

## Распаковка и установка

Установка и обслуживание в работе изделия не вызовут у Вас затруднений. Для ознакомления со всеми функциональными возможностями, а также для правильной установки и подключения устройства внимательно прочитайте настоящее руководство пользователя.

Аккуратно распакуйте изделие, не выбрасывайте коробку и другие упаковочные материалы. Они могут понадобиться, если Вам потребуется транспортировать устройство или обратиться в службу сервиса.

Использование устройства в условиях высокого уровня температуры, запыленности, влажности или вибрации может привести к изменению его характеристик или снижению срока эксплуатации.

### **Для обеспечения надежной и долговременной работы изделия:**

1. Внимательно прочитайте настоящее руководство пользователя.
2. Сохраните руководство пользователя.
3. Соблюдайте требования безопасности.
4. Выполняйте все инструкции настоящего руководства пользователя.
5. Не устанавливайте изделие около воды.
6. Протирайте изделие только сухой тряпкой или салфеткой.
7. Не закрывайте вентиляционные отверстия устройства.
8. Не устанавливайте изделие возле источников тепла.
9. Обязательно заземляйте корпус изделия, если иное не оговорено производителем.
10. Оберегайте от механического повреждения силовую кабель, а также разъемы и розетки для подключения устройства к сети питания.
11. Используйте совместно с изделием только рекомендованные производителем аксессуары и приспособления.
12. Отключайте изделие от сети питания, если оно не используется в течение длительного периода.
13. Для технического обслуживания и ремонта обращайтесь только в сервисные центры представителей производителя. Сервисное обслуживание требуется в случаях неисправности, механического повреждения изделия или силового кабеля, попадания внутрь жидкости или посторонних металлических предметов.

## Комплектность

1. Аттенюатор или защитный кожух.
2. Картонная упаковка.

## Назначение

Аттенюатор АТТ-03 (АТТ-30) предназначен для локального понижения уровня сигнала в зоне оповещения. Используется на трансляционной линии с напряжением 70 или 100 Вольт.

Защитный кожух АТТ-BOX применяется для предохранения элементов аттенюатора от повреждения посторонними предметами и попадания пыли.

## Функциональные возможности

- **Трёхпроводное подключение**  
Правильная работа аттенюатора обеспечивается трёхпроводной схемой подключения к трансляционной линии.
- **Сопротивление трансляционной линии не зависит от уровня громкости**  
Схемотехника аттенюатора обеспечивает неизменное входное сопротивление при различных положениях регулятора, за исключением АТТ-30 в выключенном состоянии.
- **Четыре положения регулятора громкости**  
Фиксированные положения регулятора охватывают диапазон громкости от выключенного состояния до максимального уровня транслируемого сигнала.
- **Постоянная громкость тревожного сообщения**  
Громкость тревожного сообщения всегда будет максимальной, независимо от текущей настройки аттенюатора.

### Описание

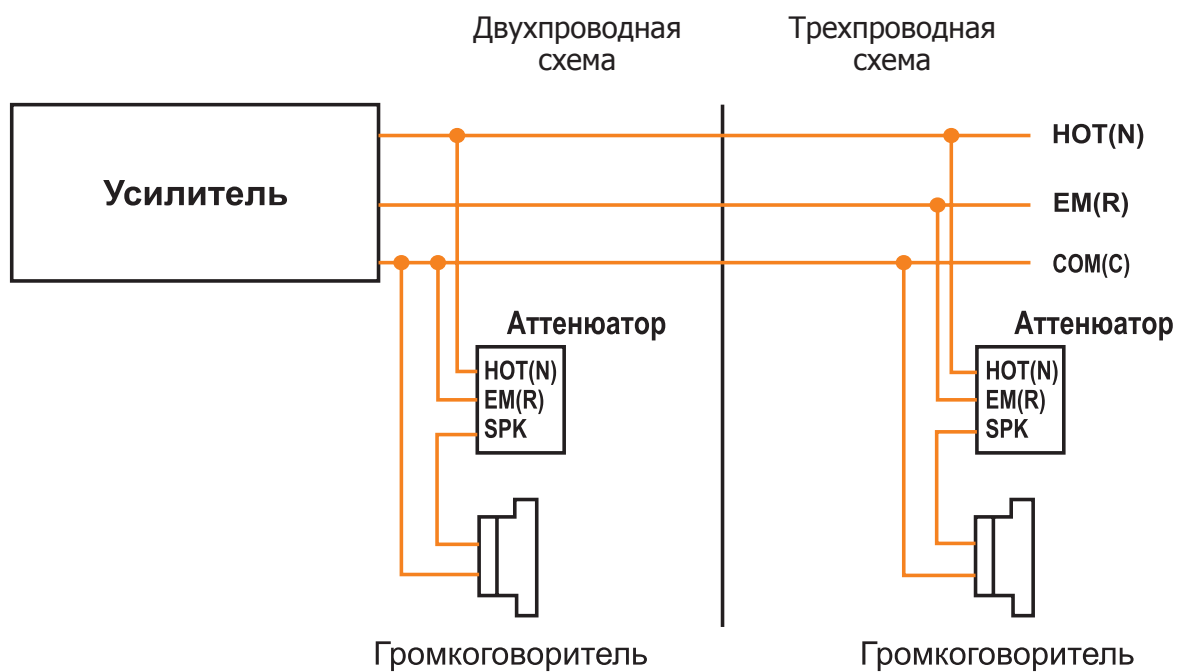
Мощность аттенюатора АТТ-03, подключенного к трансляционной линии с напряжением 100 Вольт, составляет 3 Ватта, АТТ-30 — 30 Ватт. Подключение к системе оповещения выполняется по схемам, приведённым на странице 7. В системах оповещения и управления эвакуацией возможно использовать только трехпроводную схему подключения.

Трехпроводная схема подключения обеспечивает постоянное сопротивление линии и максимальную громкость тревожного сообщения, независимо от положения регулятора уровня громкости. Аттенюатор имеет четыре ступени регулировки громкости: выключена, малый уровень, средний уровень, высокий уровень.

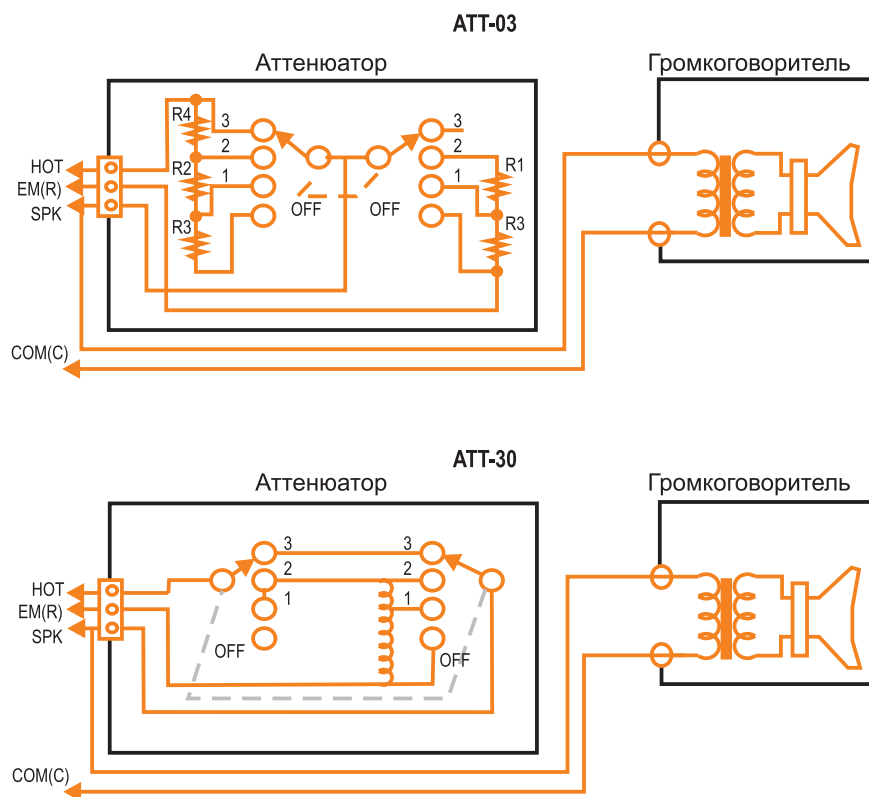
Дизайн аттенюатора выдержан в современном изящном стиле и выполнен для встроенного настенного размещения. Лицевая панель аттенюатора изготовлена из прочной долговечной пластмассы.

Для защиты конструкции от повреждений и пыли предусмотрена установка аттенюатора АТТ-03 (АТТ-30) в защитный металлический кожух АТТ-ВОХ.

Схема подключения



## Блок-схема устройства





## Технические характеристики

Модель	АТТ-03	АТТ-30	АТТ BOX
Номинальная мощность	3 Вт	30 Вт	—
Мощность нагрузки	2—3 Вт	7—30 Вт	—
Входное сопротивление	5—3,3 кОм	1,4—0,33 кОм	—
Метод регулирования	резистивный	трансформаторный	—
Материал корпуса	пластик	пластик	сталь
Масса	112 г	196 г	180 г
Габариты (ШхВхГ)	68x120x38	68x120x38	65x117x40

Производитель оставляет за собой право без уведомления изменять приведенные в настоящем руководстве технические характеристики.

## Сертификаты



Оборудование имеет все необходимые сертификаты.  
Подробную информацию Вы можете получить на официальном сайте дистрибьютора.

## Адрес производителя

### **Inter-M Corp.**

653-5 BANGHAK-DONG, DOBONG-KU, SEOUL, KOREA

телефон: +82-2-2289-8140~8

факс: +82-2-2289-8149

Домашняя страница: <http://www.inter-m.com>

## Гарантия и сервисное обслуживание

- Гарантия действительна в течение 12 месяцев с момента продажи устройства.
- При выходе изделия из строя за период гарантийного срока владелец имеет право на бесплатный ремонт или, при невозможности ремонта, на его бесплатную замену.
- Замена вышедшего из строя изделия производится только при сохранности товарного вида, наличии оригинальной упаковки и полной комплектности.
- Гарантийные обязательства не распространяются на изделия, вышедшие из строя по вине потребителя или имеющие следы задымления, механические повреждения или повреждения входных цепей, подвергшиеся воздействию химических веществ, самостоятельному ремонту и неправильной эксплуатации.

Для сервисного обслуживания обращайтесь только в сервисные центры представителей производителя. Сервисное обслуживание требуется в случаях неисправности, механического повреждения изделия или силового кабеля, попадания внутрь жидкости или посторонних металлических предметов.

Наименование изделий: аттенюатор АТТ-03, АТТ-30 и защитный кожух АТТ BOX.

**Серийный номер:** \_\_\_\_\_

**Дата продажи:** \_\_\_\_\_