



ИНСТРУКЦИЯ ПО ЭКСПЛУАТАЦИИ

# ИНТЕГРИРОВАННАЯ ГОЛОСОВАЯ СИСТЕМА ОПОВЕЩЕНИЯ ОБ ЭВАКУАЦИИ VM-3000

УСИЛИТЕЛЬ МОЩНОСТИ VM-3240VA  
УСИЛИТЕЛЬ МОЩНОСТИ VM-3360VA  
ДОПОЛНИТЕЛЬНЫЙ УСИЛИТЕЛЬ МОЩНОСТИ VM-3240E  
ДОПОЛНИТЕЛЬНЫЙ УСИЛИТЕЛЬ МОЩНОСТИ VM-3360E  
ПОЖАРНЫЙ МИКРОФОН RM-300MF  
РАСШИРЕНИЕ ДЛЯ ПОЖАРНОГО МИКРОФОНА RM-320F  
УДАЛЕННЫЙ МИКРОФОН RM-200M  
РАСШИРЕНИЕ ДЛЯ УДАЛЕННОГО МИКРОФОНА RM-210

Благодарим вас за приобретение интегрированной голосовой системы оповещения об эвакуации TOA VM-3000.

Для того, чтобы данная система могла служить вам долгое время, пожалуйста, внимательно прочтите все инструкции, указанные в данном руководстве, и неукоснительно следуйте им.

TOA Corporation

# СОДЕРЖАНИЕ

<b>1. ОБЗОР СИСТЕМЫ</b> .....	6
<b>2. ФУНКЦИИ</b> .....	6
<b>3. КОНФИГУРАЦИЯ СИСТЕМЫ</b>	
3.1. Пример конфигурации системы 1 .....	7
3.2. Пример конфигурации системы 2 .....	8
3.3. Пример конфигурации системы 3 .....	9
<b>4. КОМПОНЕНТЫ СИСТЕМЫ И ИХ ФУНКЦИИ</b>	
4.1. VM-3240VA и VM-3360VA – усилители голосовой системы оповещения .....	10
4.2. VM-3240E и VM-3360E – дополнительные усилители мощности .....	10
4.3. RM-300MF – пожарный микрофон .....	16
4.4. RM-320F – расширение для пожарного микрофона .....	19
4.5. RM-200M – удаленный микрофон .....	20
4.6. RM-210 – расширение для удаленного микрофона .....	22
4.7. VP-2241/2421 – усилители мощности .....	23
4.8. VP-200VX – интерфейсный модуль усилителя мощности .....	24
4.9. VX-2000DS – блок аварийного питания .....	25
4.10. VX-200PS – блок питания .....	27
4.11. VX-2000PF – шасси для блоков питания .....	28
<b>5. ОСНОВНОЕ ВЕЩАНИЕ</b>	
5.1. Вещание с усилителя VM-3240VA или VM-3360VA	
5.1.1. Вещание фоновой музыки .....	29
5.1.2. Микрофонные сообщения	
[Микрофонные сообщения по нажатию кнопки на передней панели] .....	30
[Микрофонные сообщения по сигналу с контрольных входов] .....	31
5.2. Вещание с удаленного микрофона RM-200	
5.2.1. Микрофонные сообщения .....	32
5.2.2. Автоматическое вещание сообщений .....	33
5.3. Автоматическое вещание сообщений по сигналу с контрольных входов .....	34
5.4. Описание процессов основного вещания	
5.4.1. Основное вещание с усилителя VM-3240VA или VM-3360VA .....	35
5.4.2. Вещание с удаленного микрофона RM-200 .....	35
5.4.3. Автоматическое вещание сообщений по сигналу с контрольных входов .....	35
<b>6. АВАРИЙНОЕ ВЕЩАНИЕ</b>	
6.1. Аварийное вещание с усилителя VM-3240VA или VM-3360VA	
6.1.1. Микрофонные сообщения о тревоге .....	36
6.1.2. Автоматическое вещание сообщений о тревоге .....	38
6.2. Аварийное вещание с удаленного микрофона RM-300MF	
6.2.1. Микрофонные сообщения .....	40
6.2.2. Автоматическое вещание сообщений о тревоге .....	42
6.3. Автоматическое аварийное вещание по сигналу с контрольных входов (с автоматической системы пожарной сигнализации и других) .....	44
6.4. Описание процессов аварийного вещания	
6.4.1. Аварийное вещание с усилителя VM-3240VA или VM-3360VA .....	46
6.4.2. Аварийное вещание с пожарного микрофона .....	46
6.4.3. Автоматическое аварийное вещание по сигналу с контрольных входов .....	46

## **СОСТОЯНИЕ МОДУЛЕЙ И ИХ РЕАКЦИЯ ПРИ АКТИВАЦИИ АВАРИЙНОГО РЕЖИМА С ВНЕШНЕГО ОБОРУДОВАНИЯ**

7.1. RM-300MF: состояние и работа модуля при активации аварийного режима с внешнего оборудования .....	47
7.2. VM-3240VA или VM-3360VA: состояние и работа модуля при активации аварийного режима с внешнего оборудования .....	47
7.3. Активация аварийного режима по сигналу от внешней системы пожарной сигнализации, поступившему на контрольный вход .....	47

## **8. НАСТРОЙКА ПРИОРИТЕТОВ**

8.1. Приоритеты основного вещания .....	48
8.2. Приоритеты аварийного вещания .....	49

## **9. ФУНКЦИЯ ОТКЛЮЧЕНИЯ ЦЕНТРАЛЬНОГО ПРОЦЕССОРА (CPU OFF)**

9.1. Описание функции отключения центрального процессора .....	50
9.2. Осуществление общего вызова при использовании функции отключения центрального процессора	
9.2.1. Осуществление общего вызова с усилителя VM-3240VA или VM-3360VA .....	50
9.2.2. Осуществление общего вызова с удаленного микрофона RM-300MF при использовании функции отключения центрального процессора .....	50
9.3. Настройка приоритетов при осуществлении общего вызова с использованием функции отключения центрального процессора .....	51

## **10. ФУНКЦИЯ КОНТРОЛЯ**

10.1. Описание функции контроля .....	52
10.2. Использование функции контроля .....	52
10.3. Обслуживаемые функцией контроля компоненты системы VM-3000 .....	52
10.4. Работа оборудования при возникновении неисправности и во время процедуры восстановления .....	53
10.4.1. Работа оборудования при обнаружении неисправности [VM-3240VA и VM-3360VA] .....	54
[VM-3240E и VM-3360E] .....	54
[RM-300MF и RM-320F] .....	55
[RM-200M] .....	56
10.4.2. Подтверждение сигнала о неисправности .....	57
10.4.3. Процедура сброса сигнала о неисправности .....	57
10.5. Примеры неисправностей и их обработка	
10.5.1. Пример неисправности 1: неисправность каналов связи .....	58
10.5.2. Пример неисправности 2: короткое замыкание линии громкоговорителей 6 .....	59
10.6. Отображение информации о неисправности на LCD экране .....	61

## **11. НАСТРОЙКИ**

11.1. Клавиши, используемые в процедурах настройки .....	65
11.2. Схема настроек .....	66
11.3. Настройки конфигурации	
11.3.1. Схема настроек конфигурации .....	67
11.3.2. Защита паролем .....	68
11.3.3. Элементы настройки конфигурации	
[Настройки защиты паролем] .....	69
[Настройки даты/времени] .....	70
[Сетевые настройки] .....	71
[Передача журнала событий] .....	73
[Передача установочных данных с компьютера] .....	74
[Передача голосовых сообщений] .....	76
11.4. Информационные настройки	

11.4.1. Схема информационных настроек .....	78
11.4.2. Элементы информационных настроек .....	78
[Выбор языка интерфейса] .....	78
11.5. Настройки аудио	
11.5.1. Схема настроек аудио .....	79
11.5.2. Элементы настройки аудио	
[Тональные настройки входа 4] .....	80
[Настройка громкости вещания фоновой музыки (BGM 1 и BGM 2)] .....	81
[Настройка громкости встроенного в микрофон звукового сигнала] .....	81
11.6. Настройки функции контроля	
11.6.1. Схема настроек функции контроля .....	82
11.6.2. Элементы настройки функции контроля	
[Инициализация функции контроля] .....	82
11.7. Настройка входов 1 – 3	
11.7.1. Схема настроек входов 1 – 3 .....	83
11.7.2. Элементы настройки входов 1 – 3	
[Выбор линейного/микрофонного сигнала LINE/MIC] .....	84
[Включение/выключение фантомного питания] .....	84
[Настройка высоких частот] .....	84
[Настройка низких частот] .....	84
11.8. Настройка вещания фоновой музыки (BGM)	
11.8.1. Схема настроек вещания фоновой музыки .....	85
11.8.2. Элементы настройки вещания фоновой музыки	
[Выбор фоновой музыки] .....	86
[Настройка высоких частот] .....	86
[Настройка низких частот] .....	86

## **12. НАСТРОЙКА УДАЛЕННЫХ МИКРОФОНОВ (RM-300MF, RM-200M)**

12.1. Функции DIP-переключателей	
12.1.1. RM-300MF .....	87
12.1.2. RM-200M .....	87
12.2. Установка ID номера устройства (RM-300MF: переключатель 5, RM-200M: переключатели 1 и 2) .....	88
12.3. Настройки компрессии (RM-300MF: переключатель 6, RM-200M: переключатель 6) .....	88
12.4. Настройки последнего в линии удаленного микрофона RM-300MF (RM-300MF: переключатель 7) .....	89
12.5. Настройки функции выключения центрального процессора CPU OFF (RM-300MF: переключатель 8) .....	89
12.6. Настройки клавиши разговора (RM-200M: переключатель 4) .....	89
12.7. Режим обслуживания (RM-300MF: переключатель 1) .....	89

## **13. УСТАНОВКА**

13.1. Установка RM-300MF на стену .....	90
13.2. Установка RM-320F на стену .....	94
13.3. Установка RM-200M на стену .....	96
13.4. Установка RM-210 на стену .....	97
13.5. Установка RM-200M с расширением RM-210 (для настольного монтажа) .....	98
13.6. Создание ярлыков для удаленных микрофонов	
13.6.1. Вставка ярлыка .....	99
13.6.2. Что делать в случае некорректной распечатки ярлыка? .....	100
13.6.3. Область печати для печатающих устройств .....	100

13.6.4. Шаблон ярлыка для самостоятельного заполнения .....	101
13.7. Установка блоков питания VX-200PS в шасси VX-2000PF	
13.7.1. Монтаж шасси для блоков питания VX-2000PF .....	103
13.7.2. Установка блоков питания VX-200PS в шасси VX-2000PF .....	104
13.8. Установка интерфейсных модулей VP-200VX в усилители мощности VP-2241/2421 .....	105
13.9. Установка в rack-овую стойку .....	107
13.10. Настольная установка усилителей мощности VM .....	108
13.11. Установка батарей	
13.11.1. Обработка концов кабелей .....	109
13.11.2. Меры предосторожности при подключении кабелей к клеммам батарей ...	110
13.11.3. Подключение батарей .....	111
13.11.4. Отключение батарей .....	111
13.11.5. Установка терморезистора .....	112
<b>14. ПОДКЛЮЧЕНИЕ</b>	
14.1. Подключение съемных клеммных колодок .....	113
14.2. Пример подключения контрольных и аудиолиний .....	114
14.3. Подключение удаленных микрофонов	
14.3.1. Источники питания и ограничение количества удаленных микрофонов .....	115
14.3.2. Подключение RM-300MF	
[Подключение при питании от VM-3240VA/3360VA] .....	117
[Подключение при питании от VX-2000DS или AC адаптера] .....	118
14.3.3. Подключение RM-200M	
[Подключение при питании от VM-3240VA/3360VA] .....	119
[Подключение при питании от AC адаптера] .....	120
14.3.4. Подключения между микрофонами RM-300MF и RM-200M .....	121
14.4. Подключение внешнего контролирующего оборудования .....	122
14.5. Подключение внешнего аварийного контролирующего оборудования .....	123
14.6. Подключение статусного выхода .....	126
14.7. Подключение усилителей мощности и громкоговорителей .....	127
14.7.1. Подключение громкоговорителей .....	128
14.7.2. Подключение внешних аттенюаторов (3-жильная система) .....	128
14.7.3. Подключение внешних аттенюаторов (4-жильная система) .....	129
14.8. Подключения между усилителями мощности .....	130
14.9. Подключение источников питания .....	131
[Минимальное количество блоков VX-200PS и модулей VX-2000DS] .....	132
<b>15. ТАБЛИЦА ИСПОЛЬЗУЕМЫХ В СИСТЕМЕ VM-3000 КАБЕЛЕЙ</b> .....	134
<b>16. ТЕХНИЧЕСКИЕ ХАРАКТЕРИСТИКИ</b>	
16.1. VM-3240VA – усилитель голосовой системы оповещения .....	136
16.2. VM-3360VA – усилитель голосовой системы оповещения .....	138
16.3. VM-3240E – дополнительный усилитель .....	140
16.4. VM-3360E – дополнительный усилитель .....	141
16.5. RM-300MF – пожарный микрофон .....	142
16.6. RM-320F – расширение для пожарного микрофона .....	142
16.7. RM-200M – удаленный микрофон .....	143
16.8. RM-210 – удаленный микрофон .....	143
16.9. VP-2241 – усилитель мощности 1 x 240 Вт .....	144
16.10. VP-2421 – усилитель мощности 1 x 420 Вт .....	145
16.11. VP-200VX – интерфейсный модуль усилителя мощности .....	146
16.12. VX-2000DS – аварийный источник питания .....	146
16.13. VX-200PS – блок питания .....	147
16.14. VX-2000PF – шасси для блоков питания .....	147

## 1. ОБЗОР СИСТЕМЫ

Голосовая система оповещения о чрезвычайных ситуациях VM-3000 – это интегрированная система оповещения, предназначенная для вещания как сообщений о тревоге, так и сообщений общего характера. Усилитель голосовой системы оповещения, играющий центральную роль в системе, доступен в двух моделях: VM-3240VA (240 Вт) и VM-3360VA (360 Вт). Используя эти усилители в сочетании с дополнительными усилителями мощности VM-3240E (240 Вт) и VM-3360E (360 Вт) вы можете построить более масштабную систему.

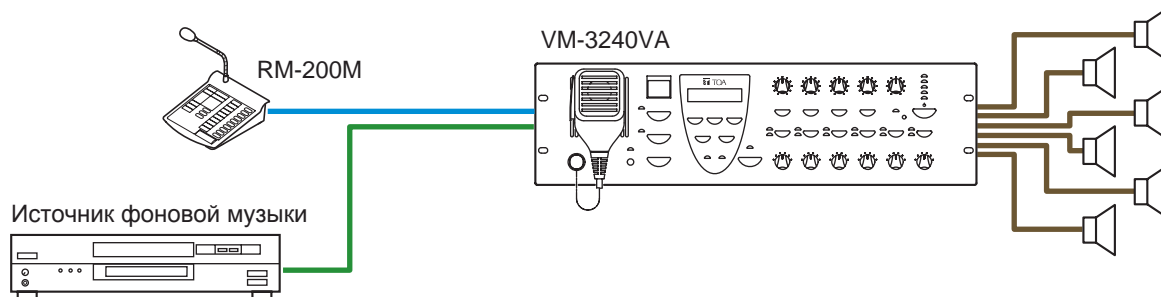
## 2. ФУНКЦИИ

- Усилители VM-3240VA и VM-3360VA имеют по 6 выходов на громкоговорители. Их количество может быть расширено до 60 путем подключения дополнительных усилителей - VM-3240E и VM-3360E, соответственно.
- Доступ к данным (настройкам, журналу событий и другим данным, относящимся к работе усилителя голосовой системы оповещения) по Ethernet протоколу.
- К одному усилителю голосовой системы оповещения может быть подключено до 2-х пожарных микрофонов RM-300MF для аварийного вещания. Помимо этого к нему может быть подключено до 4-х удаленных микрофонов RM-200M (для основного вещания) или пожарных микрофонов RM-300MF.
- Подключение внешнего резервного усилителя (VP-2241 или VP-2421) к усилителю голосовой системы оповещения и дополнительному усилителю (VM-3240E или VM-3360E) позволяет организовать вещание фоновой музыки и плейджинга. Вещание фоновой музыки и плейджинг (микрофонные сообщения) может осуществляться одновременно во всех зонах благодаря двухканальной организации подобного вещания.
- При использовании аварийного источника питания VX-2000DS система может продолжать аварийное вещание даже при отключенном основном источнике питания.
- Программное обеспечение системы (только для PC) имеет интуитивно понятный пользовательский интерфейс и позволяет дистанционно управлять и настраивать систему.
- Аудиовходы системы включают в себя входы 1 – 4, вход для удаленного микрофона, вход для аварийного удаленного микрофона и входы для источников фоновой музыки 1 и 2.
- Контрольные входы и выходы системы включают 6 входов и 3 статусных выхода для аварийного вещания, а также 8 входов и 8 выходов для основного вещания. Их количество может быть увеличено до 60-ти входов для аварийного вещания и до 80-ти входов и 80-ти выходов для основного вещания путем подключения дополнительного усилителя (максимально количество подключаемых усилителей – 9).

### 3. КОНФИГУРАЦИЯ СИСТЕМЫ

#### 3.1. Пример конфигурации системы 1

Данный пример является одной из самых простых конфигураций системы. Представленная ниже архитектура идеальна для ресторанов и небольших магазинов.

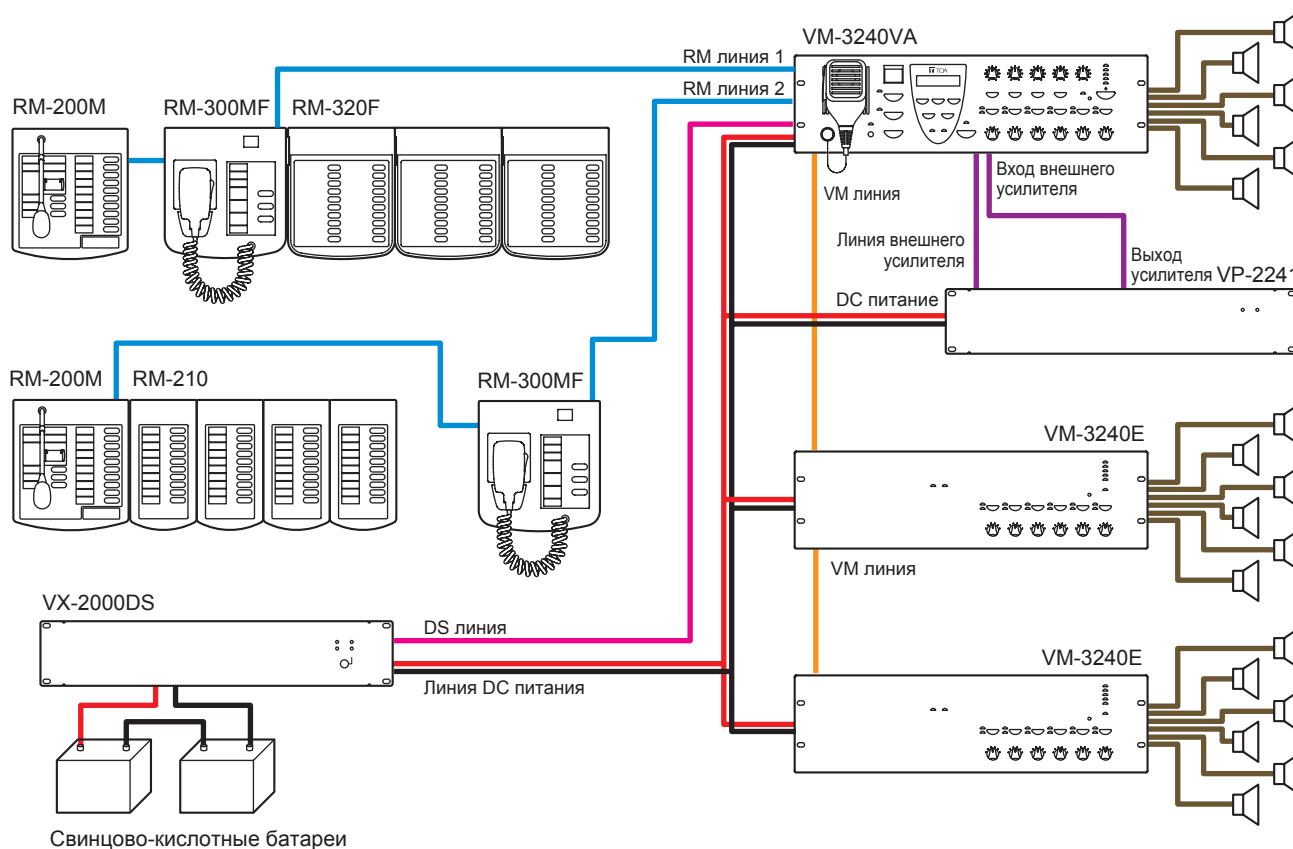


[Описание системы]

- Одноканальная система основного вещания с 6-ю выходами и суммарной мощностью 240 Вт.

## 3.2. Пример конфигурации системы 2

Ниже представлена схема системы с резервным усилителем. Данная конфигурация идеальна для производственных помещений и школ.



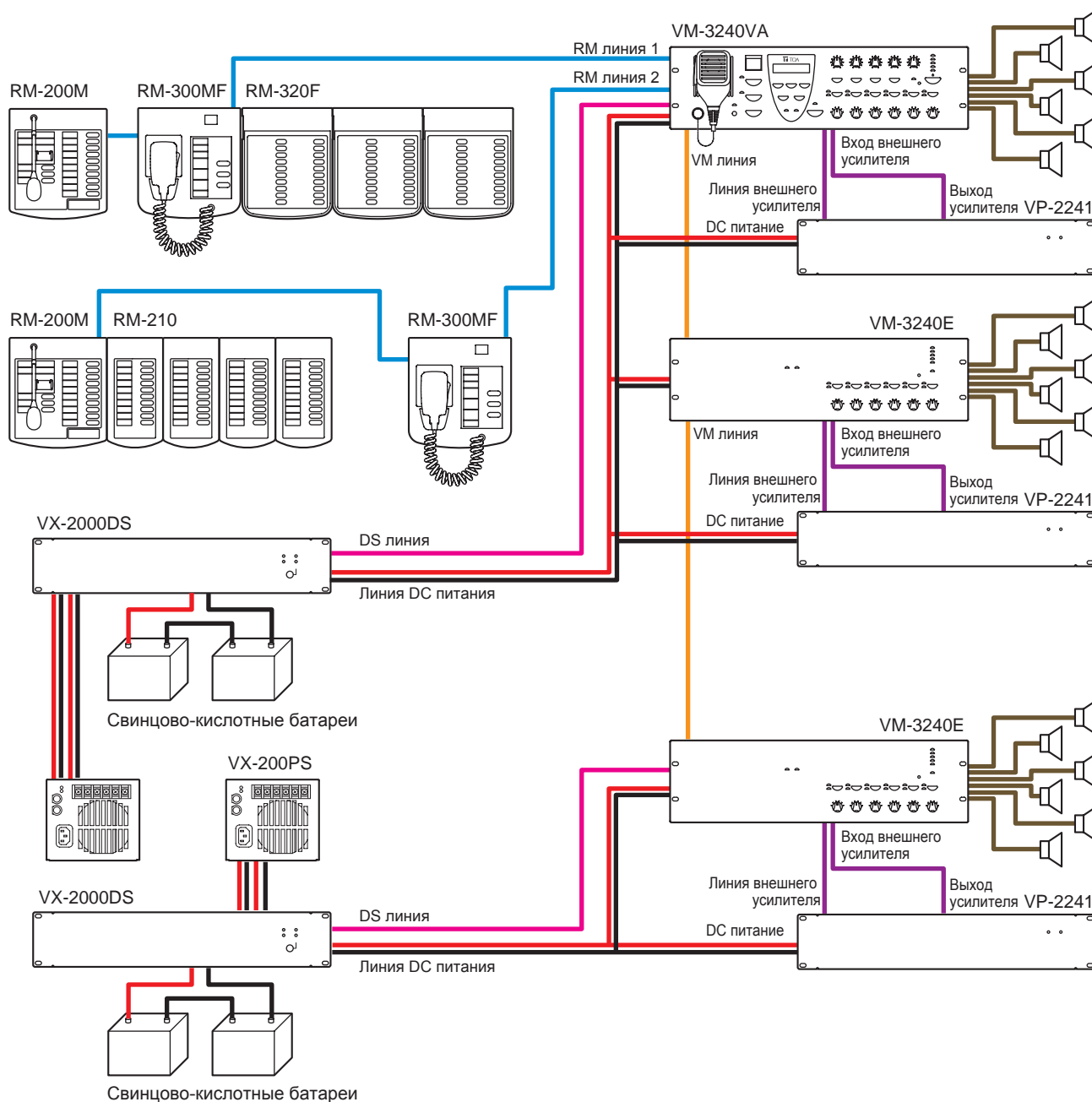
### [Описание системы]

- Интегрированная одноканальная система аварийного вещания и основного вещания с 18-ю выходами и суммарной мощностью 720 Вт.
- В системе используется резервный усилитель VP-2241. Если усилитель голосовой системы оповещения выйдет из строя во время аварийного или общего вещания, то оно автоматически переключится на резервный усилитель. Таким образом, вещание будет продолжено.
- При использовании аварийного источника питания VX-2000DS система может продолжать аварийное вещание даже при выходе из строя основного источника питания. Однако, основное вещание будет прекращено.



### 3.3. Пример конфигурации системы 3

Данный пример системы отлично подойдет для торговых центров.



#### [Описание системы]

- Интегрированная система аварийного вещания и основного вещания с 18-ю выходами и суммарной мощностью 1440 Вт.
- В отличие от одноканальной системы, эта система позволяет осуществлять пейджинговые вызовы (микрофонные сообщения) в зонах отличных от тех, в которых в настоящий момент ведется вещание фоновой музыки. При этом вещание фоновой музыки в других зонах не останавливается. Например, в данной конфигурации системы возможно одновременное вещание пейджингового сообщения в зоне 3 и вещание фоновой музыки в зонах 1 и 2.
- Осуществление пейджинговых вызовов возможно даже при выходе из строя усилителя VM или усилителя VP (одного из двух).
- Аварийное вещание не прерывается даже при выходе из строя усилителя VM или усилителя VP (одного из двух).
- При использовании аварийного источника питания VX-2000DS система может продолжать аварийное вещание даже при выходе из строя основного источника питания. Однако, основное вещание будет прекращено.

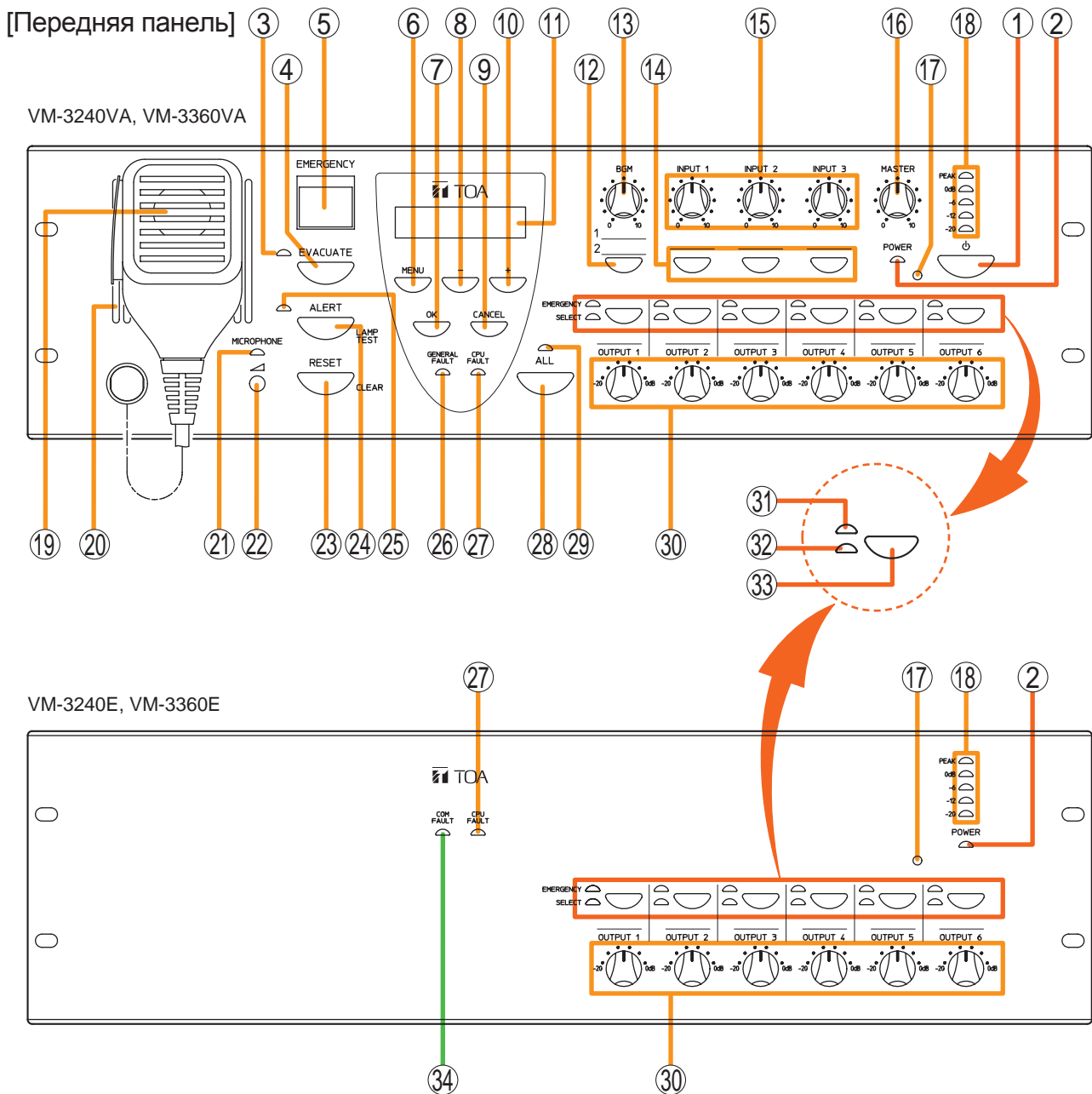
## 4. КОМПОНЕНТЫ СИСТЕМЫ И ИХ ФУНКЦИИ

### 4.1. VM-3240VA и VM-3360VA – усилители голосовой системы оповещения

Данные усилители выполняют основную функцию системы VM-3000 и являются её сердцем. Выходная мощность усилителей составляет 240 Вт для модели VM-3240VA и 360 Вт для модели VM-3360VA. В одной системе может использоваться только одно подобное устройство. LCD дисплей, расположенный на передней панели усилителя, отображает статус работы устройства и его различные настройки. Усилители также имеют функцию автоматического воспроизведения записанных сообщений: до 6-ти сообщений общего характера и 2 аварийных сообщения. К одному усилителю голосовой системы оповещения может быть подключено до 2-х пожарных микрофонов RM-300MF для аварийного вещания. Помимо этого к нему может быть подключено до 4-х удаленных микрофонов RM-200M (для основного вещания) или пожарных микрофонов RM-300MF.

### 4.2. VM-3240E и VM-3360E – дополнительные усилители

Масштаб системы может быть расширен благодаря возможности подключения до 9-ти дополнительных усилителей VM-3240E или VM-3360E. Выходная мощность усилителя VM-3240E составляет 240 Вт, выходная мощность VM-3360E – 360 Вт. Оба усилителя имеют по 6 выходов для подключения линий громкоговорителей. Обе модели усилителей имеют по 8 входов для основного вещания, а также 6 входов и 3 выхода для аварийного вещания. Дополнительные усилители подключаются к усилителям VM-3240VA и VM-3360VA по VM-линии (специализированному каналу связи).



- Органы управления общие для усилителей голосовой системы оповещения и дополнительных усилителей.
- Органы управления различные для усилителей голосовой системы оповещения и дополнительных усилителей.

### 1. Выключатель питания

По нажатию на эту кнопку усилитель переключается между нормальным режимом работы и режимом ожидания. Вне зависимости от положения выключателя питание модуля осуществляется постоянно.

### 2. Индикатор питания (зеленый) [POWER]

При наличии питания горит постоянным светом.  
\* Этот индикатор продолжает гореть даже при выключателе питания в положении «OFF».

### 3. Индикатор объявления об эвакуации (красный)

Горит постоянным светом во время вещания объявления об эвакуации.

### 4. Клавиша включения объявления об эвакуации [EVACUATE]

Может быть активирована только в режиме аварийного вещания. По нажатию на эту кнопку начинается воспроизведение записанного сообщения об эвакуации на выходах, предварительно выбранных кнопкой выбора выходов (33). Чтобы остановить вещание объявления об эвакуации, необходимо удерживать кнопку нажатой в течении 3-х секунд.

### 5. Клавиша активации аварийного вещания / Индикатор аварийного вещания (красный) [EMERGENCY]

По нажатию на эту кнопку активируется режим аварийного вещания и загорается соответствующий индикатор. (Автоматического запуска вещания сообщений о чрезвычайной ситуации не происходит).

При активации режима аварийного вещания по сигналу с контрольного входа или пожарного микрофона индикатор аварийного вещания начинает мерцать, звучит звуковой сигнал (зуммер) и отключается управление с передней панели усилителя.

Мерцание индикатора означает, что в данный момент кнопка активации аварийного вещания работает как кнопка подтверждения сигнала о тревоге. При нажатии кнопки в этот момент индикатор аварийного вещания перестает мерцать и загорается постоянным светом, прекращается звуковой сигнал (зуммер) и включается управление с передней панели усилителя. При деактивации аварийного режима индикатор гаснет.

**Индикатор горит постоянным светом.** Горит при активации аварийного режима либо при помощи кнопки на передней панели усилителя, либо по сигналу от внешнего оборудования (с последующим его подтверждением). Индикатор гаснет при деактивации аварийного режима.

**Индикатор мерцает.** Индикатор мерцает при активации режима аварийного вещания по сигналу с внешнего оборудования (до его подтверждения).

### 6. Клавиша вызова меню [MENU]

**Во время аварийного вещания:**

Не может быть использована.

**Во время основного вещания:**  
Отображает меню.

**Во время навигации по меню:**  
Выбор пунктов меню.

### 7. Клавиша подтверждения [OK]

**Во время индикации неисправности:**

Останавливает подачу звукового сигнала (зуммера) при обнаружении неисправности. Работает в качестве кнопки подтверждения сигнала о неисправности.\*

**Во время навигации по меню:**

Работает как кнопка подтверждения выбора какого-либо пункта меню.

\* Подробная информация о функции контроля представлена на стр. 52.

### 8. Клавиша «минус» [—]

Уменьшает числовое значение какого-либо параметра.

### 9. Клавиша отмены [CANCEL]

Возвращает к предыдущему (родительскому) пункту при навигации по меню.

### 10. Клавиша «плюс» [ + ]

Увеличивает числовое значение какого-либо параметра.

### 11. LCD дисплей

Во время работы усилителя загорается подсветка экрана.

**Во время аварийного или основного вещания:**  
Отображает рабочую информацию и сообщения о неисправностях.

**Во время навигации по меню:**

Используется для настройки различных параметров.

### 12. Клавиша выбора фоновой музыки [BGM]

Вызывает меню выбора фоновой музыки на LCD дисплее (11). При каждом нажатии на кнопку происходит переход от параметра к параметру (настройка высоких частот, настройка низких частот и т.д.). Подробное описание настройки параметров вещания фоновой музыки представлено на стр. 85.

### 13. Громкость фоновой музыки [BGM]

Настраивает чувствительность входа фоновой музыки.

### 14. Клавиши выбора входа [INPUT 1 – 3]

Вызывают меню настроек соответствующего входа на LCD дисплее (11). При каждом нажатии на кнопку происходит переход от параметра к параметру (настройка высоких частот, настройка низких частот и т.д.). Подробное описание настройки входов 1 – 3 представлено на стр. 83.

### 15. Громкость входов [INPUT 1 – 3]

Настраивает чувствительность входов 1 – 3.

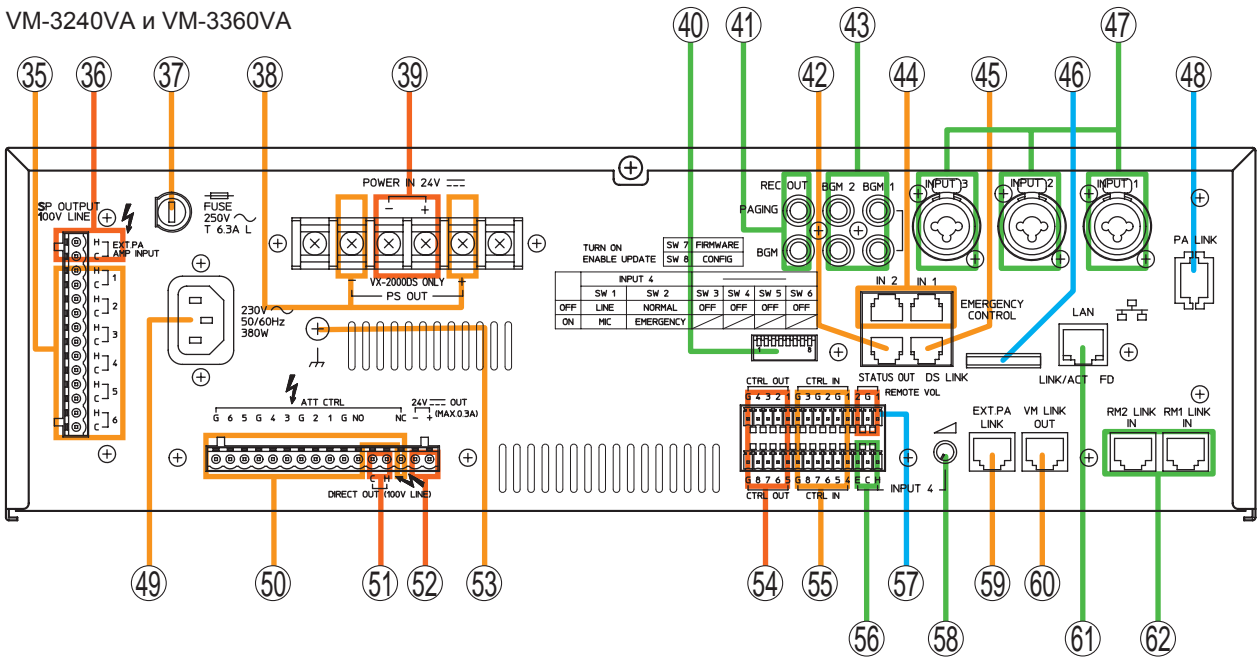
### 16. Общая громкость [MASTER]

Управляет громкостью всех выходов в системе.

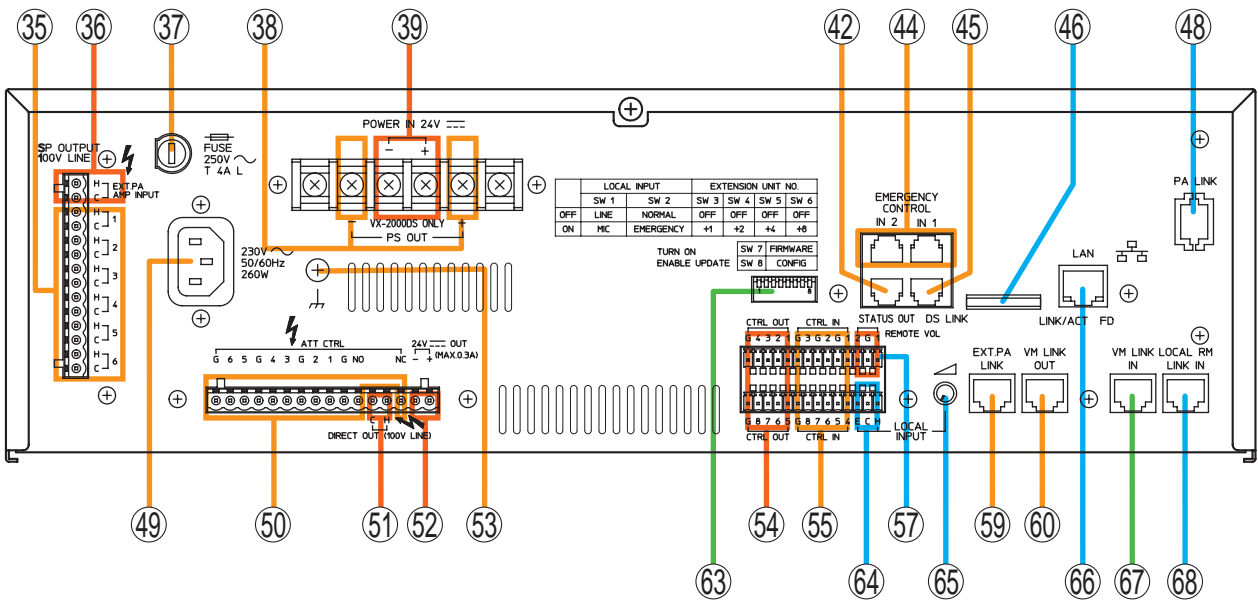
- 17. Клавиша сброса**  
**На усилителях VM-3240VA и VM-3360VA:**  
Сброс всей системы.  
**На усилителях VM-3240E и VM-3360E:**  
Сброс только дополнительных усилителей VM-3240E и VM-3360E.
- 18. Индикатор уровня**  
Отображает уровень выходного сигнала внутреннего усилителя.
- 19. Аварийный микрофон**  
Используется только в режиме аварийного вещания. Чтобы начать вещание голосового сообщения, нажмите кнопку разговора, расположенную на боковой стороне микрофона.
- 20. Контрольный громкоговоритель**  
При активации режима аварийного вещания по сигналу с внешнего оборудования или при обнаружении неисправности звуковой сигнал (зуммер) воспроизводится через контрольный громкоговоритель.
- 21. Индикатор работы аварийного микрофона (красный)**  
Индикатор загорается при включении аварийного микрофона, расположенного на передней панели усилителя (19).
- 22. Ручка громкости аварийного микрофона**  
Для увеличения громкости аварийного микрофона ручку следует вращать по часовой стрелке. Для уменьшения громкости аварийного микрофона ручку следует вращать против часовой стрелки.
- 23. Клавиша сброса [RESET]**  
**При аварийном вещании.** Деактивирует режим аварийного вещания и возвращает систему к режиму основного вещания.  
**При основном вещании.** Сбрасывает выбор выходного канала.
- 24. Клавиша начала вещания сообщения о чрезвычайной ситуации [ALERT]**  
**При аварийном вещании.** По нажатию на эту кнопку начинается воспроизведение записанного сообщения о чрезвычайной ситуации на выходах, предварительно выбранных кнопкой выбора выходов (33). Чтобы остановить вещание сообщения, необходимо удерживать кнопку нажатой в течение 3-х секунд.  
**При основном вещании.** Используется для тестирования индикаторов. При нажатии на кнопку звучит звуковой сигнал (зуммер) и загораются все индикаторы.
- 25. Индикатор сообщения (красный)**  
Горит постоянным светом во время вещания записанного сообщения о чрезвычайной ситуации.
- 26. Индикатор неисправности (желтый) [GENERAL FAULT] (только для усилителей VM-3240VA и VM-3360VA)**  
Индикатор мерцает при обнаружении неисправности. В это же время звучит зуммер. При нажатии на кнопку [OK] (7) подача звукового сигнала останавливается, индикатор перестает мерцать и загорается постоянным светом. На LCD дисплее (11) отображается детализированная информация о неисправности. При возникновении одновременно нескольких неисправностей информацию о каждой из них можно получить, воспользовавшись кнопками [+] (10) и [-] (8). Во время навигации по меню информация о неисправностях не отображается. Информация о них появляется при выходе из меню. Кроме того, если неисправность возникла во время основного или аварийного вещания, то информация о ней отображается на LCD дисплее поочередно с информацией о текущем режиме работы.
- 27. Индикатор неисправности центрального процессора (желтый) [CPU FAULT]**  
Загорается постоянным светом при выходе из строя центрального процессора.
- 28. Клавиша выбора всех выходов [ALL]**  
Выбирает одновременно все выходы на линии громкоговорителей для основного или аварийного вещания. Повторное нажатие кнопки сбрасывает выбор всех зон. При нажатой кнопке индивидуальные регуляторы громкости выходов становятся неактивными как при основном, так и при аварийном режиме вещания.
- 29. Индикатор выбора всех выходов (зеленый) [ALL]**  
Загорается при инициации общего вызова.
- 30. Ручки управления громкостью выходов на линии громкоговорителей [OUTPUT 1 – 6]**  
Позволяют настроить громкость каждого из выходов на громкоговорители 1 – 6.
- 31. Индикаторы аварийного вещания на выходах (красные) [EMERGENCY]**  
Позволяют увидеть выходы, для которых активирован режим аварийного вещания.
- 32. Индикаторы выбора выходов (зеленые) [SELECT]**  
Позволяют увидеть выходы, выбранные при помощи соответствующей кнопки (33).
- 33. Клавиши выбора выходов**  
Позволяют выбрать соответствующий выход. Повторное нажатие сбрасывает выбор.  
**При основном вещании.** Позволяют выбрать или сбросить выборку зон вещания.  
**При аварийном вещании.** Позволяют выбрать выходы, предназначенные для автоматического вещания записанных сообщений о чрезвычайной ситуации и эвакуации, а также голосовых сообщений со встроенного микрофона.
- 34. Индикатор неисправности линии связи (желтый) [COM FAULT] (только для дополнительных усилителей VM-3240E и VM-3360E)**  
Индикатор мерцает при обнаружении неисправности линии связи с усилителем VM-3240VA или VM-3360VA.

[Задняя панель]

VM-3240VA и VM-3360VA



VM-3240E и VM-3360E



- Органы управления общие для усилителей голосовой системы оповещения и дополнительных усилителей.
- Органы управления различные для усилителей голосовой системы оповещения и дополнительных усилителей.
- Не используется.

**35. Разъемы подключения линий громкоговорителей 1 – 6 [SP OUT 100 В LINE 1-6, Н, С]**  
Подключите линии громкоговорителей к этим разъемам.

**36. Вход для внешнего усилителя [EXT. PA AMP INPUT]**  
Разъемы подключения резервного усилителя VP-2421 или VP-2241 (линия 100 В).

**37. Предохранитель АС питания**  
Используйте следующие типы миниатюрных 20-миллиметровых предохранителей: 4 А (для усилителей VA-3240VA и VA-3240E) и 6.3 А (для усилителей VM-3360VA и VM-3360E).

**38. Разъемы подключения источника питания [VX-2000DS ONLY, PS OUT]**  
Служат для подключения аварийного источника питания VX-2000DS. Если VX-2000DS не подключен, то клемму PS OUT (+) следует замкнуть на клемму POWER IN (+), а клемму PS OUT (-) замкнуть на клемму POWER IN (-).



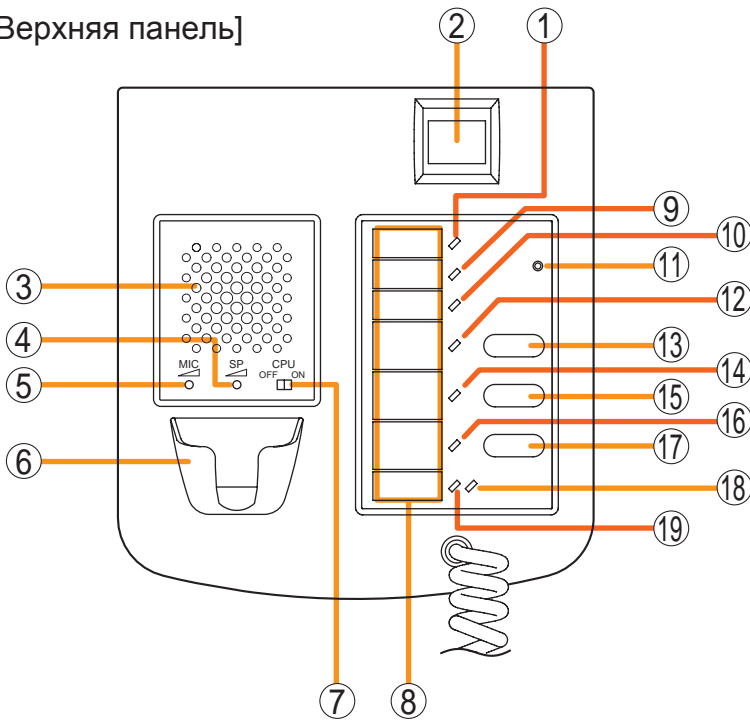
- 39. Разъемы подключения питания 24 В DC [VX-2000DS ONLY, 24 В POWER IN]**  
Служат для подключения аварийного источника питания VX-2000DS. Если VX-2000DS не подключен, то клемму PS OUT (+) следует замкнуть на клемму DC POWER IN (+), а клемму PS OUT (-) замкнуть на клемму DC POWER IN (-).
- 40. DIP-переключатели (VM-3240VA и VM-3360VA)**  
Используются для настройки оборудования.
- DIP-переключатель 1 [LINE/MIC]**  
Переключает чувствительность входа 4. (ON: MIC, OFF: LINE; по-умолчанию: OFF)
- DIP-переключатель 2 [NORMAL/EMERGENCY]**  
Переключатель всегда должен оставаться в положении OFF. (По-умолчанию: OFF)
- DIP-переключатели 3 – 6**  
Не используется. (По-умолчанию: OFF)
- DIP-переключатель 7 [FIRMWARE]**  
При обновлении прошивки установите этот переключатель в положение ON. Для защиты от несанкционированного обновления прошивки установите этот переключатель в положение OFF. (По-умолчанию: ON)
- DIP-переключатель 8 [CONFIG]**  
При передаче установочных данных с компьютера установите этот переключатель в положение ON. Для защиты от несанкционированной передачи установочных данных с компьютера установите данный переключатель в положение OFF. (По-умолчанию: ON). Подробная информация о передаче установочных данных описана в разделе «Передача установочных данных между компьютером и модулем VA-3000VA» в описании по работе с программным обеспечением).
- 41. Выход для записи фоновой музыки и пейджинговых сообщений [REC OUT BGM/PAGING] (только для VM-3240VA и VA-3360VA)**  
Служит для вывода аудиосигнала во время вещания фоновой музыки и пейджинговых сообщений.
- 42. Статусные выходы [STATUS OUT]**  
Данные выходы предназначены для вывода следующей информации о состоянии усилителя:
- Статус аварийного режима,
  - Статус сообщения о неисправности,
  - Статус функции отключения центрального процессора
- 43. Входы аудиосигнала фоновой музыки 1 и 2 [BGM 1, 2] (только для усилителей VM-3240VA и VA-3360VA)**  
К данным входам подключается источник фоновой музыки.  
(-10 дБ\*, 10 кОм)  
\*0 дБ = 1 В
- 44. Аварийные контрольные входы 1 – 6 [EMERGENCY CONTROL, IN 1/IN 2]**  
К данным входам подключается автоматическая система пожарной сигнализации, активирующая режим аварийного вещания, запускающее автоматическое воспроизведение сообщения о чрезвычайной ситуации и сбрасывающее режим аварийного вещания.
- 45. Разъем подключения DS-линии [DS LINK]**  
К данному разъему подключается DS-SF разъем аварийного источника питания VX-2000DS.
- 46. Не используется.**
- 47. Аудиовходы 1 – 3 [INPUT 1 – 3] (только для усилителей VM-3240VA и VA-3360VA)**  
Электронно-балансные комбинированные XLR/jack разъемы, 600 Ом, -10 дБ\* / -50 дБ. Уровень сигнала может переключаться между линейным и микрофонным. Кроме того, возможно включение/выключение фантомного питания. (Смотрите раздел «Настройка входов 1-3» на стр. 83). При подключении опционального трансформатора IT-450 данные входы могут быть преобразованы в трансформаторно-балансные. Также вы можете изменить чувствительность микрофона на -30 дБ. (Данная операция описана в инструкции по установке системы).  
\* 0 дБ = 1 В
- 48. Разъем подключения РА-линии [PA LINK]**  
Не используется.
- 49. Вход АС питания**  
Подключите этот разъем к сети АС питания идущим в комплекте кабелем.
- 50. Контрольные выходы подключения аттенюаторов [ATT CTRL]**  
К данным разъемам подключаются внешние аттенюаторы.
- 51. Прямой выход [DIRECT OUT 100 В LINE]**  
Данный выход позволяет напрямую подключить громкоговорители (линия 100 В) для осуществления пейджинговых вызовов.
- 52. Выход питания 24В DC [24 V, +, -]**  
Служит для вывода 24В DC питания с максимальным током 0.3 А.
- 53. Клемма рабочего заземления**  
Внешнее оборудование, подключенное к усилителю, может вызвать помехи и наводки. Подключение этой клеммы к клемме рабочего заземления внешнего оборудования может снизить уровень наводок. Примечание: эта клемма не является клеммой защитного заземления.
- 54. Контрольные выходы 1 – 8 [CTRL OUT 1 – 8, G]**  
Данные разъемы являются контрольными выходами для основного вещания. Назначение функций на эти выходы осуществляется при помощи программного обеспечения системы. (Описание данной процедуры представлено в разделе «Настройка событий» руководства по настройке программного обеспечения системы).

- 55. Контрольные входы 1 – 8 [CTRL IN 1 – 8, G]**  
 Данные разъемы являются контрольными входами для основного вещания. Назначение функций на эти входы осуществляется при помощи программного обеспечения системы. (Описание данной процедуры представлено в разделе «Настройка событий» руководства по настройке программного обеспечения системы).
- 56. Аудиовход 4 [INPUT 4] (только для усилителей VM-3240VA и VA-3360VA)**  
 Электронно-балансный вход на винтовых клеммах, 600 Ом, –10 дБ\* / –50 дБ. Для переключения уровня сигнала между микрофонным и линейным используйте DIP-переключатель (40).  
 \* 0 дБ = 1 В
- 57. Разъемы дистанционного управления громкостью 1 и 2 [REMOTE VOL]**  
 Не используются.
- 58. Контрольный вход управления громкостью входа 4 (только для усилителей VM-3240VA и VA-3360VA)**  
 Позволяет настроить громкость аудиовхода 4 (56).
- 59. Разъем подключения внешнего усилителя [EXT. PA LINK]**  
 Подключается к разъему PA-линии резервного усилителя VP-2241 или VP-2421.
- 60. Выход для подключения VM-линии [VM Link Out]**  
 Подключается ко входу VM-линии усилителя VM-3240E или VM-3360E.
- 61. Разъем подключения LAN сети [LAN] (только для усилителей VM-3240VA и VA-3360VA)**  
 Служит для подключения к компьютеру.
- 62. Разъемы подключения линии удаленных микрофонов 1 и 2 [RM1 LINK IN, RM2 LINK IN] (только для усилителей VM-3240VA и VA-3360VA)**  
 К данным разъемам подключается пожарный микрофон RM-300MF или удаленный микрофон RM-200M.
- 63. DIP-переключатели (только для усилителей VM-3240E и VM-3360E)**  
 Используются для установки ID номера устройства и выполнения других настроек.  
**DIP-переключатели 1 и 2 [LOCAL INPUT]**  
 Не используются. Положение по-умолчанию: OFF  
**DIP-переключатели 3 – 6 [EXTENSION UNIT NO.]**  
 Используются для установки ID номера устройства усилителей VM-3240E и VM-3360E. (Описание данной процедуры представлено в разделе «Подключение между VM усилителями» на стр. 130). Положение по-умолчанию: ON (переключатель 3), OFF (переключатели 4 – 6)
- DIP-переключатель 7 [FIRMWARE]**  
 При обновлении прошивки установите этот переключатель в положение ON. Для защиты от несанкционированного обновления прошивки установите этот переключатель в положение OFF. (По-умолчанию: ON)  
**DIP-переключатель 8 [CONFIG]**  
 Не используется. Положение по-умолчанию: ON
- 64. Локальный вход [LOCAL INPUT] (только для усилителей VM-3240E и VM-3360E)**  
 Не используется.
- 65. Вход управления громкостью локального входа (только для усилителей VM-3240E и VM-3360E)**  
 Не используется.
- 66. Разъем подключения LAN сети [LAN] (только для усилителей VM-3240E и VM-3360E)**  
 Не используется.
- 67. Вход для подключения VM-линии [VM LINK IN] (только для усилителей VM-3240E и VM-3360E)**  
 Подключается к выходу VM-линии усилителя VM-3240VA или VM-360VA's (VM LINK OUT). При использовании двух и более усилителей VM-3240E или VM-3360E подключите этот разъем к выходу VM-линии усилителей VM-3240E или VM-3360E.
- 68. Разъем подключения локальной линии удаленных микрофонов [LOCAL RM LINK IN] (только для усилителей VM-3240E и VM-3360E)**  
 Не используется.

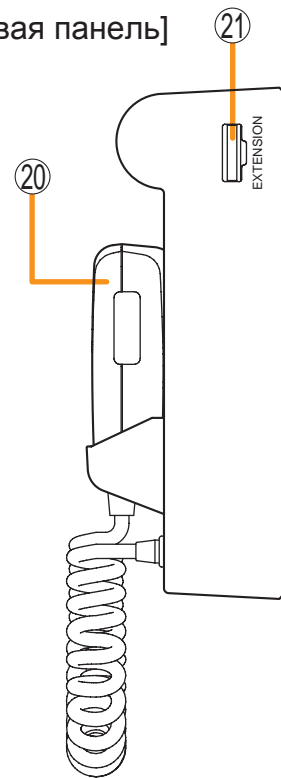
### 4.3. Пожарный микрофон RM-300MF

Данный микрофон разработан специально для пожарных и другого персонала, ответственного за оповещение об эвакуации находящихся в здании людей в случае чрезвычайной ситуации. С его помощью возможна активация режима аварийного вещания, запуск и остановка автоматического вещания сообщений о чрезвычайной ситуации, сброс аварийного режима и вещание микрофонных сообщений в чрезвычайной ситуации. Функция отключения центрального процессора позволяет инициировать общий вызов по всем зонам (одновременное вещание сообщений во всех зонах в обход аттенюаторов). Данный микрофон не предназначен для основного вещания. При подключении расширения RM-320F к пожарному микрофону RM-300MF становятся доступными функции выбора зоны вещания и индикации/подтверждения сигналов о неисправностях. К одному пожарному микрофону можно подключить до 3-х расширений RM-320F, что позволяет увеличить общее количество функциональных клавиш для одного микрофона до 20-ти.

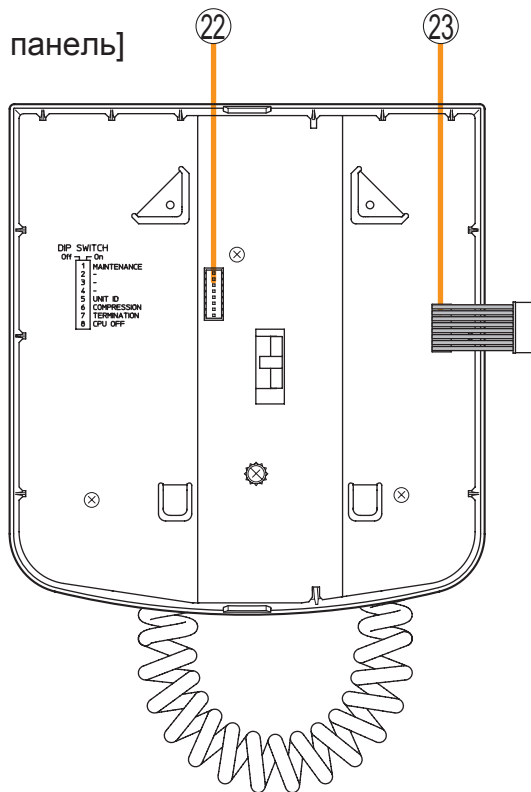
[Верхняя панель]



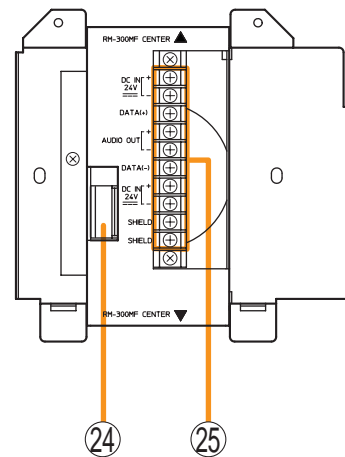
[Боковая панель]



[Нижняя панель]



[Настенное крепление (аксессуар)]





- 1. Индикатор питания (зеленый)**  
При наличии питания горит постоянным светом.
- 2. Клавиша активации аварийного вещания / Индикатор аварийного вещания (красный)**  
По нажатию на эту кнопку активируется режим аварийного вещания и загорается соответствующий индикатор. При активации режима аварийного вещания по сигналу с внешнего оборудования индикатор аварийного вещания начинает мерцать. Мерцание индикатора означает, что в данный момент кнопка активации аварийного вещания работает как кнопка подтверждения сигнала о тревоге. При нажатии кнопки в этот момент индикатор аварийного вещания перестает мерцать и загорается постоянным светом.
- 3. Зуммер**  
Подает звуковой сигнал при возникновении неисправности или активации режима аварийного вещания.  
\* Звуковой сигнал звучит одинаково в обоих случаях.
- 4. Ручка управления громкостью зуммера [SP]**  
Позволяет настроить громкость зуммера (3).
- 5. Ручка управления громкостью микрофона [MIC]**  
Позволяет настроить громкость аварийного микрофона (20).
- 6. Держатель микрофона**  
Держатель для аварийного микрофона (20).
- 7. Выключатель функции отключения центрального процессора [CPU]**  
Включает и выключает центральный процессор. При нормальном режиме работы установлен в положение ON. Выключение центрального процессора позволяет осуществить общий вызов по всем зонам. Чтобы иметь возможность активировать функцию отключения центрального процессора, необходимо установить переключатель 8 DIP-переключателя (22) в положение ON. DIP-переключатель расположен на нижней панели микрофона. (Данная операция описана в разделе «Функция выключения центрального процессора» на стр. 50).
- 8. Держатель для ярлыка**  
Ярлык позволяет обозначить имя, назначение и другую информацию о соответствующем индикаторе и функциональной клавише. Ярлык можно распечатать при помощи программного обеспечения системы. (Данная операция описана в разделе «Печать ярлыков для удаленных микрофонов» руководства по настройке программного обеспечения системы).
- 9. Индикатор неисправности линии связи (желтый/зеленый)**  
Индикатор мерцает желтым светом. В данном случае индикатор показывает на неисправность канала связи с усилителем VM-3240VA или VM-3360VA. Индикатор горит зеленым светом. В данном случае индикатор указывает на то, что микрофон находится в режиме обслуживания.\* В данном режиме микрофон не работает. Для возврата к нормальному режиму работы установите переключатель 1 DIP-переключателя (22) в положение OFF. DIP-переключатель находится на нижней панели микрофона.
- \* Микрофон переключается в этот режим при переключении переключателя 1 DIP-переключателя (22) в положение ON.
- 10. Индикатор функции отключения центрального процессора (красный)**  
Индикатор загорается постоянным светом при включении функции выключения центрального процессора.
- 11. Клавиша сброса микрофона**  
Сбрасывает текущее состояние микрофона.
- 12. Индикатор объявления об эвакуации (красный)**  
Горит постоянным светом во время вещания объявления об эвакуации.
- 13. Клавиша включения объявления об эвакуации [EVACUATE]**  
Клавиша может быть активирована только в режиме аварийного вещания. По нажатию на эту кнопку начинается воспроизведение записанного сообщения об эвакуации. При наличии подключенного модуля расширения RM-320F вещание ведется в зонах, предварительно выбранных при помощи данного модуля. При нажатии кнопки без предварительного выбора зон вещания автоматически инициирует общий вызов. Чтобы остановить вещание объявления об эвакуации, необходимо удерживать кнопку нажатой в течении 3-х секунд.
- 14. Индикатор сообщения о чрезвычайной ситуации (красный)**  
Горит постоянным светом во время вещания объявления о чрезвычайной ситуации.
- 15. Клавиша включения объявления о чрезвычайной ситуации / Клавиша тестирования индикации**  
Клавиша может быть активирована только в режиме аварийного вещания. По нажатию на эту кнопку начинается воспроизведение записанного сообщения о чрезвычайной ситуации. При наличии подключенного модуля расширения RM-320F вещание ведется в зонах, предварительно выбранных при помощи данного модуля. При нажатии кнопки без предварительного выбора зон вещания автоматически инициирует общий вызов. Чтобы остановить вещание объявления об эвакуации, необходимо удерживать кнопку нажатой в течении 3-х секунд. По нажатию на кнопку в режиме основного вещания выполняется тест индикации.
- 16. Индикатор сброса режима аварийного вещания (красный)**  
Горит постоянным светом пока нажата кнопка сброса режима аварийного вещания (17).
- 17. Клавиша сброса режима аварийного вещания**  
Прекращает аварийное вещание и возвращает систему к режиму основного вещания.
- 18. Индикатор работы аварийного микрофона (зеленый)**  
Горит постоянным светом во время вещания с аварийного микрофона (20).
- 19. Индикатор работы внешнего аварийного микрофона (оранжевый / зеленый)**  
Мерцает во время вещания с внешнего аварийного микрофона. Мерцает оранжевым светом в режиме, деактивирующем вещание с пожарного микрофона. Мерцает зеленым светом в режиме, позволяющем прерывать вещание с внешнего оборудования.

## 20. Аварийный микрофон

Используется только при активированном режиме аварийного вещания. Чтобы начать вещание голосового сообщения, нажмите кнопку разговора, расположенную на боковой стороне микрофона. Сообщение может быть выпущено на вещание либо по всем, либо по выборочным зонам (для выбора зон требуется модуль расширения RM-320F).

## 21. Разъем подключения модуля расширения RM-320F

Подключите модуль расширения для пожарного микрофона RM-320F к этому разъему.

## 22. DIP-переключатели

Используются для установки ID номера устройства и выполнения других настроек. (Описание данных процедур представлено в разделе "Функции DIP-переключателей" на стр. 87).

### Переключатель 1 [MAINTENANCE]

Данный переключатель должен всегда принимать положение OFF. Положение по-умолчанию: OFF. (Смотрите раздел «Режим обслуживания» на стр. 89).

### Примечание

При переключении данного переключателя в положение ON устройство переходит в режим обслуживания. При этом на передней панели загорается зеленым светом индикатор неисправности линии связи (9), что свидетельствует о том, что в данный момент устройство не работает.

### Переключатели 2 – 4

Не используются. Положение по-умолчанию: OFF

### Переключатель 5 [UNIT ID]

Служит для установки ID номера устройства для пожарного микрофона. Положение по-умолчанию: ON (Описание данной процедуры представлено в разделе «Установка ID номера устройства» на стр. 88).

### Переключатель 6 [COMPRESSION]

Включает и отключает компрессию сигнала. Положение по-умолчанию: ON (Описание данной процедуры представлено в разделе "Настройка компрессии" на стр. 88).

### Переключатель 7 [TERMINATION]

Переключается в положение ON, если пожарный микрофон RM-300MF является последним устройством в линии. Положение по-умолчанию: OFF (Описание данной процедуры представлено в разделе "Настройки последнего в линии удаленного микрофона RM-300MF" на стр. 89).

### Переключатель 8 [CPU OFF]

Активирует/деактивирует возможность использования функции выключения центрального процессора. Положение по-умолчанию: ON (Описание данной процедуры представлено в разделе "Настройки функции выключения центрального процессора CPU OFF" на стр. 89).

## 23. Релейный разъем

Подключается к релейному разъему (24) настенного крепления (аксессуар).

## 24. Релейный разъем

К данному разъему подключается кабель от пожарного микрофона RM-300MF.

## 25. Блок винтовых клемм для подключения линии удаленных микрофонов [DATA (+), DATA (-)]

Служит для подключения линии связи между пожарным микрофоном и усилителем VM-3240VA или VM-3360VA.

### Аудиовыход [AUDIO OUT H/C]

Служит для вывода аудиосигнала с пожарного микрофона RM-300MF на усилитель VM-3240VA или VM-3360VA.

### Вход DC питания [DC IN 24V +/-]

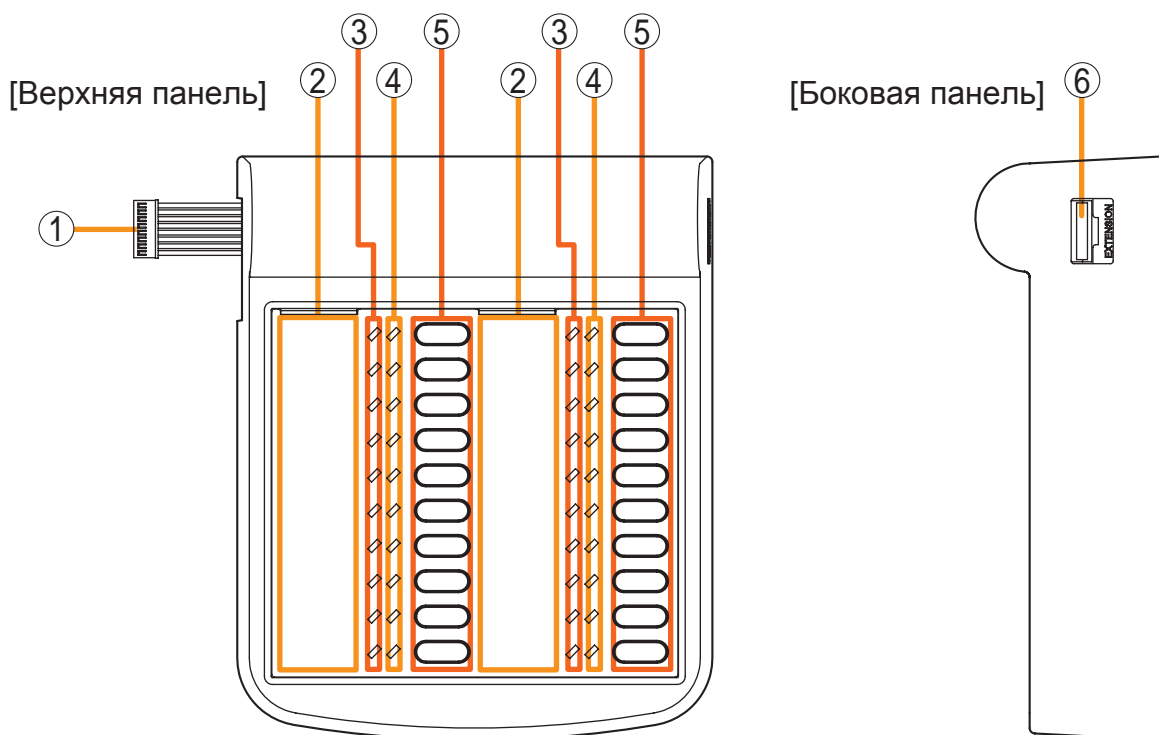
К данному входу подключается питание от усилителя VM-3240VA или VM-3360VA.

### Защитное соединение [SHIELD]

Контрольная линия используется усилителями VM-3240VA или VM-3360VA для проверки правильности подключения микрофона RM-300MF. Убедитесь, что сделано хотя бы одно защитное подключение.

#### 4.4. Модуль расширения для пожарного микрофона RM-320F

Модуль RM-320F является расширением пожарного микрофона RM-300MF. К одному микрофону может быть подключено до 3-х модулей, что позволяет увеличить количество функциональных клавиш до 20-ти на одно устройство. При помощи программного обеспечения системы на каждую клавишу может быть назначена функция индикации неисправности (и её подтверждения), а также функция выбора зоны (1 – 20).



##### 1. Соединительный кабель

Используется для соединения микрофона RM-300MF и модуля расширения RM-320F.

##### 2. Держатель ярлыка

Ярлык позволяет обозначить имя, назначение и другую информацию о соответствующем индикаторе и функциональной клавише. Ярлык можно распечатать при помощи программного обеспечения системы. (Данная операция описана в разделе «Печать ярлыков для удаленных микрофонов» руководства по настройке программного обеспечения системы).

##### 3. Индикаторы зон аварийного вещания / индикаторы неисправностей

Назначение функций для каждого индикатора производится при помощи программного обеспечения системы.

**Индикаторы зон аварийного вещания (красные)**  
Горят постоянным светом во время аварийного вещания к соответствующей индикатору зоне.

**Индикаторы неисправности (желтые)**  
При возникновении сигнала о неисправности мерцают желтым светом. После подтверждения сигнала о неисправности горят постоянным светом.

##### 4. Индикаторы зон вещания (зеленые)

Горят постоянным светом, обозначая выбор соответствующей зоны.

##### 5. Клавиши выбора зон вещания / кнопки подтверждения сигналов о неисправностях

Назначение функций для каждой клавиши производится при помощи программного обеспечения системы.

###### Клавиши выбора зон вещания

При аварийном режиме работы позволяют выбрать зоны вещания.

###### Клавиши подтверждения сигналов о неисправностях

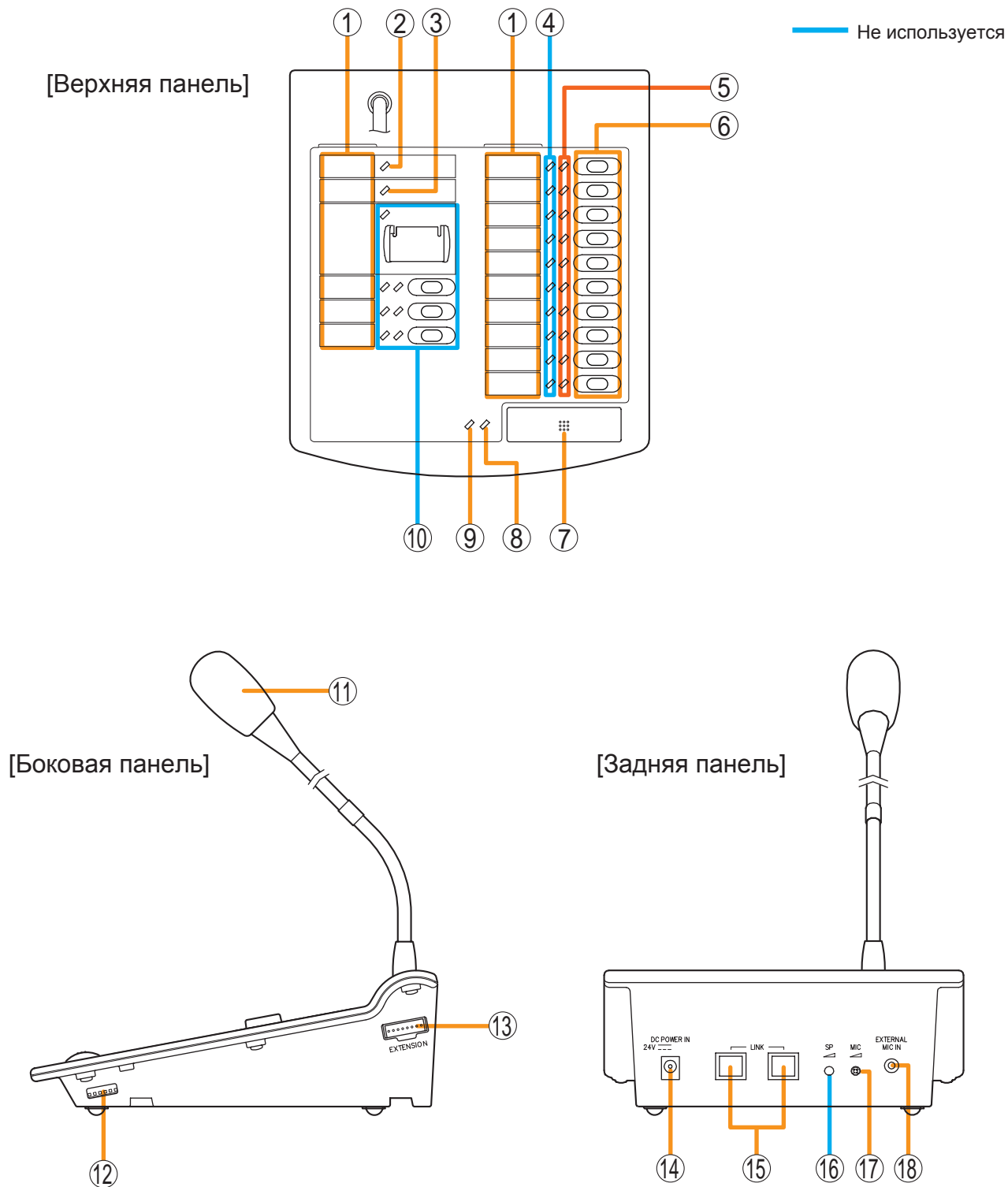
Клавишам может быть назначена функция подтверждения сигналов о неисправностях.

##### 6. Разъем подключения модуля расширения

К данному разъему подключается модуль расширения пожарного микрофона RM-320F.

## 4.5. Удаленный микрофон RM-200M

Удаленный микрофон RM-200M подключается к усилителю VM-3360VA или VM-3240VA и позволяет совершать объявления общего характера в рамках основного вещания. Связь между удаленным микрофоном и усилителем происходит по RS-485 интерфейсу. При помощи программного обеспечения системы на функциональные клавиши удаленного микрофона могут быть назначены функции выбора зоны или начала автоматического вещания какого-либо сообщения. Аварийное вещание с данного типа микрофонов невозможно.



### 1. Держатель для ярлыка

Ярлык позволяет обозначить имя, назначение и другую информацию о соответствующем индикаторе и функциональной клавише. Ярлык можно распечатать при помощи программного обеспечения системы. (Данная операция описана в разделе «Печать ярлыков для удаленных микрофонов» руководства по настройке программного обеспечения системы).

### 2. Индикатор питания (зеленый)

При наличии питания горит постоянным светом.

### 3. Индикатор неисправности линии связи (желтый)

Индикатор горит постоянным светом при обнаружении неисправности канала связи с усилителем VM-3240VA или VM-3360VA.

### 4. Не используется.

### 5. Индикаторы зон вещания / индикаторы запуска автоматического вещания сообщений (зеленые)

Назначение функций для каждого индикатора производится при помощи программного обеспечения системы.

#### Индикаторы зон вещания

Горят постоянным светом во время вещания в соответствующей индикатору зоне.

#### Индикаторы запуска автоматического вещания сообщений

Загораются постоянным светом при запуске автоматического вещания сообщений.

### 6. Клавиши выбора зон вещания / клавиши запуска автоматического вещания сообщений

Назначение функций для каждой клавиши производится при помощи программного обеспечения системы.

#### Клавиши выбора зон вещания

Позволяют выбрать зоны вещания.

#### Клавиши запуска автоматического вещания сообщений

Запускают автоматическое вещание сообщений в выбранной зоне.

### 7. Клавиша разговора

Данная кнопка позволяет начать вещание микрофонного сообщения. По нажатию на кнопку разговора после выбора какой-либо зоны вещания будет осуществлено вещание в данной конкретной зоне (зонах).

### 8. Индикатор разговора (зеленый)

Горит постоянным светом при нажатой кнопке разговора (7).

### 9. Индикатор работы внешнего микрофона (оранжевый / зеленый)

Мерцает во время вещания с внешнего микрофона. Мерцает оранжевым светом в режиме, деактивирующем вещание с удаленного микрофона. Мерцает зеленым светом в режиме, позволяющем прерывать вещание с внешнего оборудования.

### 10. Не используется.

### 11. Микрофон

Используется для объявлений.

### 12. DIP-переключатели

Используются для установки ID номера устройства и выполнения других настроек. (Описание данных процедур представлено в разделе «Функции DIP-переключателей» на стр. 87).

#### Переключатели 1 и 2

Служат для установки ID номера устройства для удаленного микрофона. Положение по-умолчанию: ON (Описание данной процедуры представлено в разделе «Установка ID номера устройства» на стр. 88).

#### Переключатель 3

Не используется. Положение по-умолчанию: ON.

#### Переключатель 4

Позволяет настроить параметры работы кнопки разговора. Положение по-умолчанию: ON. (Описание данной процедуры представлено в разделе «Настройка кнопки разговора» на стр. 89.)

#### Переключатель 5

Не используется. Положение по-умолчанию: ON.

#### Переключатель 6 [COMPRESSION]

Включает и отключает компрессию сигнала. Положение по-умолчанию: ON (Описание данной процедуры представлено в разделе «Настройка компрессии» на стр. 88).

### 13. Разъем подключения модуля расширения RM-210 [Extension]

К данному разъему подключается модуль расширения RM-210.

### 14. Вход питания

Усилитель VM-3360VA или VM-3240VA способен подать питание только на один удаленный микрофон RM-200M. При использовании нескольких удаленных или пожарных микрофонов подключите к данному входу какой-либо другой источник питания.

### 15. Разъем подключения линии связи (разъем RJ45)

Подключите этот разъем к аналогичному разъему модуля VM-3360VA, VM-3240VA, RM-300MF или RM-200M.

### 16. Не используется

### 17. Ручка управления громкостью микрофона

Позволяет настроить громкость микрофона (11). Для увеличения громкости микрофона ручку следует вращать по часовой стрелке. Для уменьшения громкости микрофона ручку следует вращать против часовой стрелки.

### 18. Разъем подключения внешнего микрофона (3.5 mm mini-jack разъем)

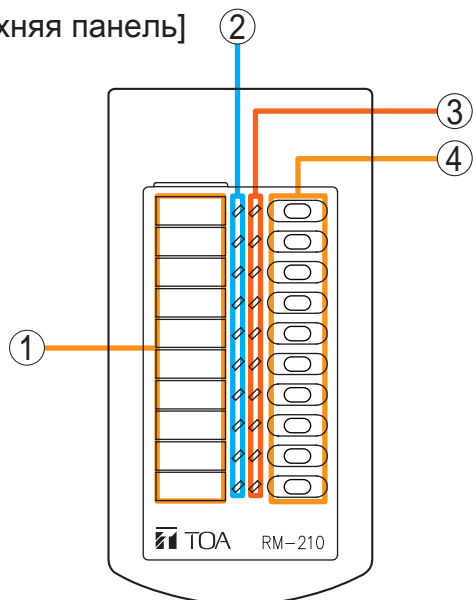
К данному разъему может быть подключен электретный конденсаторный микрофон. При подключении к данному разъему внешнего микрофона внутренний микрофон устройства отключается (11).



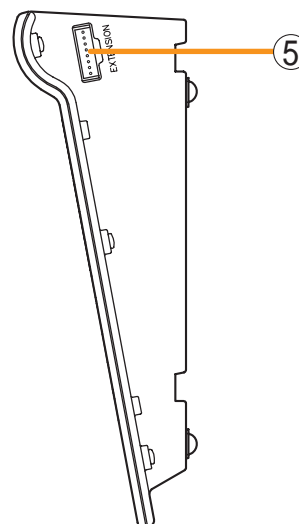
## 4.6. Модуль расширения для удаленного микрофона RM-210

Модуль RM-210 является расширением удаленного микрофона RM-200M. К одному микрофону может быть подключено до 4-х модулей, что позволяет увеличить количество функциональных клавиш до 10-ти на одно устройство. При помощи программного обеспечения системы на каждую клавишу может быть назначена функция запуска автоматического вещания сообщений, а также функция выбора зоны вещания. Используются только правые индикаторы.

[Верхняя панель]



[Боковая панель]



### 1. Держатель для ярлыка

Ярлык позволяет обозначить имя, назначение и другую информацию о соответствующем индикаторе и функциональной клавише. Ярлык можно распечатать при помощи программного обеспечения системы. (Данная операция описана в разделе «Печать ярлыков для удаленных микрофонов» руководства по настройке программного обеспечения системы).

### 2. Не используется.

### 3. Индикаторы зон вещания / индикаторы запуска автоматического вещания сообщений (зеленые)

Назначение функций для каждого индикатора производится при помощи программного обеспечения системы.

#### Индикаторы зон вещания

Горят постоянным светом, обозначая выбор соответствующей зоны.

#### Индикаторы запуска автоматического вещания сообщений

Горят постоянным светом при запуске автоматического вещания сообщений.

### 4. Клавиши выбора зон вещания / клавиши запуска автоматического вещания сообщений

Назначение функций для каждой клавиши производится при помощи программного обеспечения системы.

#### Клавиши выбора зон вещания

Позволяют выбрать зоны вещания.

#### Клавиши запуска автоматического вещания сообщений

Позволяют запустить автоматическое вещание сообщений в выбранных зонах.

### 5. Разъем подключения модуля расширения [Extension]

К данному разъему подключается удаленный микрофон RM-200M или дополнительный модуль расширения RM-210. Аналогичный разъем находится на противоположной панели модуля.

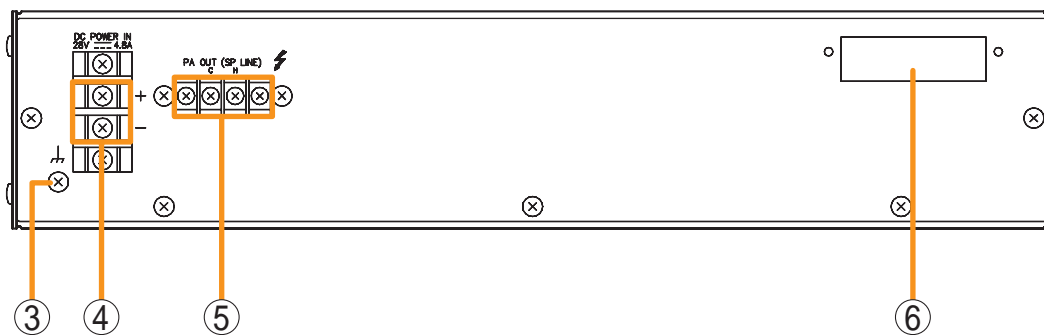
## 4.7. VP-2241/2421 – усилители мощности

В системе VM-3000 могут использоваться две модели усилителей мощности: одноканальная модель с выходной мощностью 240 Вт и одноканальная модель с выходной мощностью 420 Вт. Интерфейсный модуль усилителя мощности VP-200VX устанавливается в специальный слот на задней панели усилителя.

[Передняя панель]



[Задняя панель]



### 1. Индикатор питания канала [POWER]

Горит постоянным светом при подаче питания на интерфейсный модуль усилителя.

- Выключен: модуль VP-200VX не установлен.
- Горит зеленым светом: питание присутствует, нормальный режим работы
- Горит красным светом: режим ожидания или неисправность предохранителя DC питания.

### 2. Индикатор перегрева [OVERHEAT]

При перегреве внутренних компонентов усилителя данный индикатор загорается желтым светом, и работа усилителя приостанавливается.

### 3. Клемма защитного заземления

### 4. Вход DC питания [DC POWER IN]

Подключите данный вход к выходу DC питания аварийного источника питания VX-2000DS.

### 5. Выходы [PA OUT (SP LINE)]

Подключите данные разъемы к соответствующим входам усилителей VM-3240VA/3360VA или VM-3240E/3360E. Изменение напряжения в линии громкоговорителей может быть изменено при помощи манипуляций с внутренними компонентами усилителя.

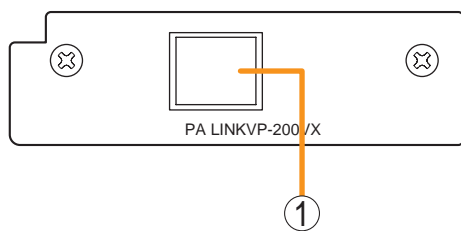
### 6. Слот подключения интерфейсного модуля

Установите интерфейсный модуль усилителя VP-200VX в данный слот.

## 4.8. VP-200VX – интерфейсный модуль усилителя мощности

Установите данный модуль в соответствующий разъем на задней панели усилителя мощности.

[Передняя панель]



### 1. Разъем подключения PA-линии [PA LINK]

Подключите данный вход (тип разъема - RJ45) к разъему EXT. PA LINK на усилителе VA-3240VA или VM-3360VA. Выходной аудиосигнал передается на усилитель мощности, а мониторинговый аудиосигнал с усилителя мощности возвращается на модуль. Также присутствует возможность вывода информации о перегреве усилителя и неисправности предохранителя DC питания.



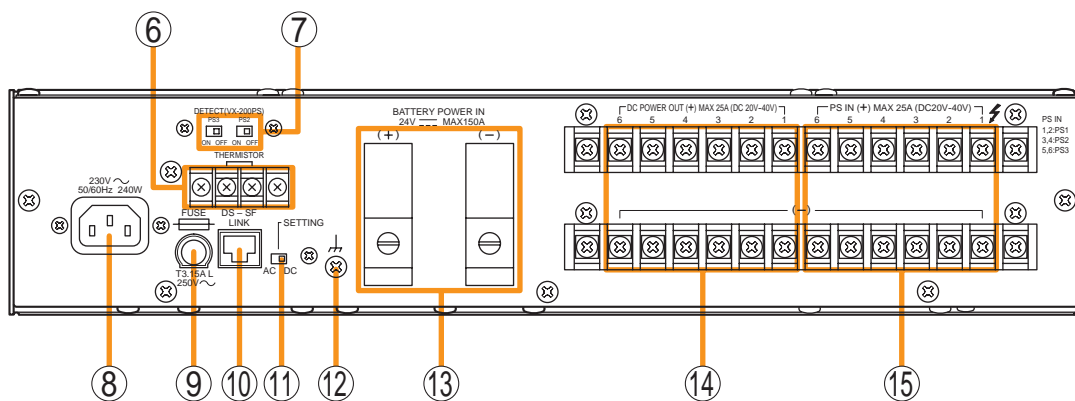
## 4.9. VX-2000DS – аварийный источник питания

- К одному аварийному источнику питания VX-2000DS может быть подключено до 3-х (6 каналов) усилителей VM-3240VA/3360VA, VM-3240E/3360E или до 3-х блоков питания VX-200PS для распределения питания по компонентам системы.
- При возникновении неисправности в AC сети питания автоматически переключается на резервный источник питания (батарею).
- Способен определить неисправность цепи заряда или батареи и передать информацию об этом на усилитель VM-3240VA или VM-3360VA.
- Включает в себя две герметичные 12 В свинцово-кислотные батареи, заряжаемые с использованием температурной компенсации напряжения заряда.
- Автоматически отключает батарею при достижении ею напряжения разряда.

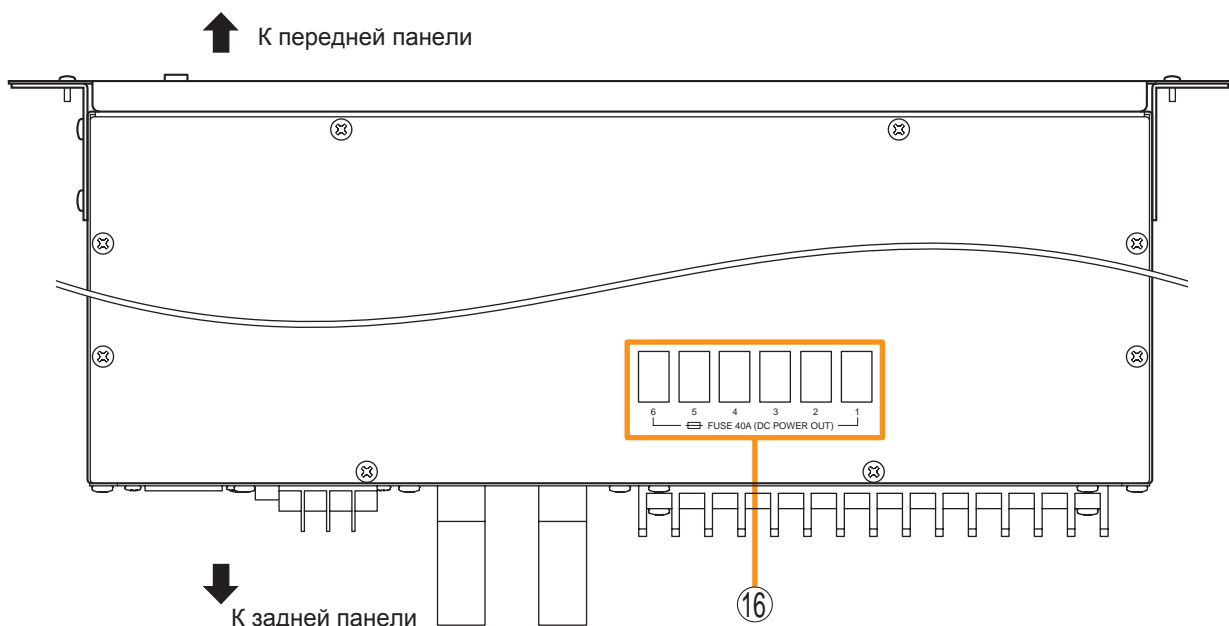
[Передняя панель]



[Задняя панель]



[Верхняя панель]



### 1. Индикатор питания [MAIN POWER]

Горит постоянным зеленым светом при наличии АС питания.

### 2. Индикатор батареи [BATTERY POWER]

Отображает режим использования батареи. Горит красным светом при отказе источника DC питания и переключении на резервный источник питания.

### 3. Индикатор заряда [CHARGING]

Отображает состояние процесса зарядки батареи. Мерцает зеленым светом во время заряда батареи и горит постоянным зеленым светом по его завершении.

### 4. Клавиша проверки батареи

Служит для проверки напряжения резервной батареи. По нажатию на данную кнопку индикатор заряда батареи отображает информацию о её уровне заряда.

Примечание

Не держите кнопку нажатой более 10 секунд, чтобы не вызвать её быструю разрядку.

### 5. Индикатор заряда батареи [BATTERY CHECK]

При питании системы от АС сети и при нажатии на кнопку проверки батареи индикатор отображает текущий уровень напряжения резервной батареи. Ниже дана расшифровка подаваемых индикатором сигналов. При питании системы от резервной батареи индикатор непрерывно отображает текущий уровень напряжения батареи (при этом кнопку проверки батареи нажимать не требуется).

- Горит постоянным зеленым светом: 25 В или больше.
- Мерцает зеленым светом: 20 – 25 В.
- Выключен: 20 В или меньше.

### 6. Разъем подключения терморезистора [THERMISTOR]

Термистор служит для определения температуры среды вокруг резервных батарей и соответствующей температурной компенсации напряжения заряда. Инструкция по установке терморезистора приведена на странице 112 в разделе «Установка терморезистора».

### 7. PS-выключатели (только для ER/UK версии системы)

Переключите выключатель PS2 в положение ON при подключении второго усилителя VM-3240VA/3360VA, VM-3240E/3360E или блока питания VX-200PS. То же самое сделайте и с выключателем PS3 при подключении третьего усилителя или блока питания.

### 8. Разъем АС питания

Используйте входящий в комплект кабель питания для подключения модуля к сети питания 230 В АС, 50/60 Гц.

### 9. Зажим для предохранителя

Тип используемого предохранителя АС питания: 250 В, Т3.15 А L.

### 10. Разъем подключения контрольной линии [DS-SF LINK]

Подключите данный разъем (тип RJ45) к разьему DS LINK усилителя VM-3240VA/3360VA или VM-3240E/3360E.

### 11. Переключатель режима работы [SETTING]

Рекомендуется оставить данный переключатель в положении “DC”. При переключении переключателя в положение “AC” в случае выхода из строя основной системы питания автоматического переключения на резервный источник питания не произойдет.

### 12. Клемма защитного заземления.

### 13. Разъем подключения батареи [BATTERY POWER IN]

Подключите резервную батарею к данному разъему. Рекомендуемый тип батареи: герметичная свинцово-кислотная батарея YUASA серии NP.

### 14. Выход DC питания [DC POWER OUT]

Служит для запитывания усилителей VM-3240VA/3360VA, VM-3240E/3360E и VP-2241/2421, а также пожарных микрофонов RM-300MF.

### 15. Вход DC питания [PS IN]

Данный разъем подключается к выходам DC питания усилителей VM-3240VA/3360VA, VM-3240E/3360E и блоков питания VX-200PS.

(Только для ER/UK версии системы)

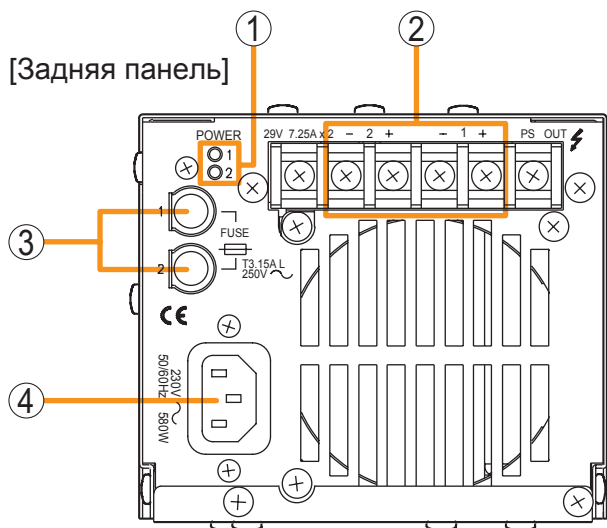
Будьте внимательны при выполнении подключений. Подключите сначала усилители VM-3240VA/3360VA, VM-3240E/3360E или блоки питания VX-200PS к разъемам 1 и 2. Затем подключите устройства к разъемам 3 и 4. И лишь после этого подключите устройства к разъемам 5 и 6.

### 16. Предохранитель

Присутствует на каждом выходе DC питания. Тип предохранителя: ленточный, 40 А.

## 4.10. VX-200PS – блок питания

Каждый блок питания VX-200PS имеет по 2 выходных канала DC питания для подключения к источнику аварийного питания VX-2000DS. Системы, использующие VP усилители мощности для вещания фоновой музыки и пейджинговых вызовов, требуют установки одного блока питания VX-200PS в каждый источник аварийного питания VX-2000DS. (Смотрите раздел “Минимальное количество блоков VX-200PS и модулей VX-2000DS” на стр. 133). В шасси для блоков питания VX-200PF возможно установить до 3-х блоков питания VX-200PS.



### 1. Индикаторы питания [POWER]

Данные индикаторы (по одному на каждый канал) горят постоянным зеленым светом при наличии DC питания.

### 2. Выходы DC питания 1 и 2 [PS OUT]

Подключите данные разъемы к разъемам PS IN аварийного источника питания VX-2000DS.

### 3. Предохранители AC питания 1 и 2

Тип предохранителей: 250 В, Т3.15 А L.

### 4. Разъем AC питания

Используйте входящий в комплект кабель питания для подключения модуля к сети питания 230 В AC, 50/60 Гц.

## 4.11. VX-2000PF – шасси для блоков питания

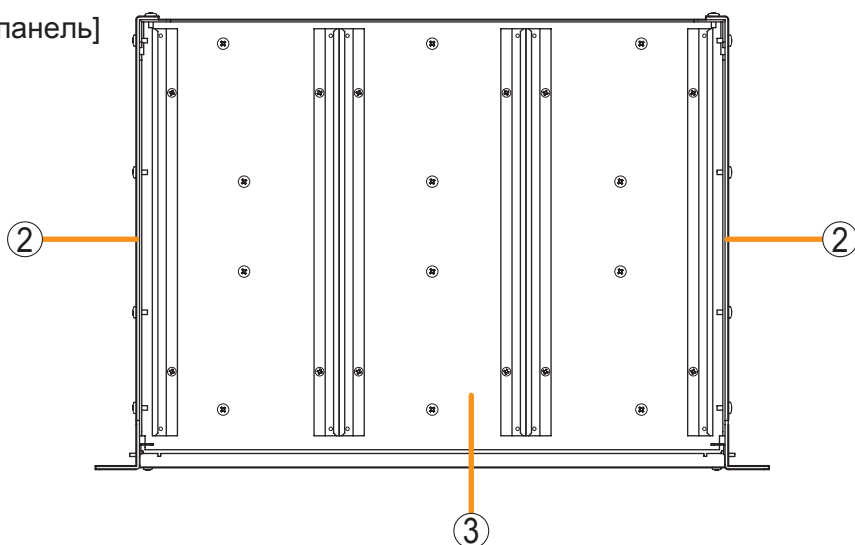
Шасси VX-2000PF позволяет установить блоки питания VX-200PS в рэковую стойку. В каждое шасси возможно установить до 3-х блоков питания VX-200PS. Описание данной процедуры представлено на стр. 103.

[Компоненты шасси VX-2000PF]

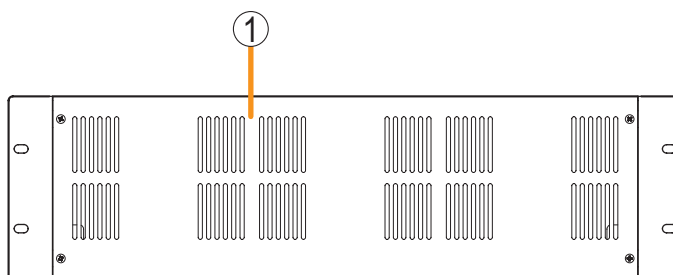
Данное шасси состоит из следующих компонентов. Процесс сборки шасси представлен на странице 103 в разделе «Сборка шасси для блоков питания VX-2000PF».

1. Передняя панель ..... 1
2. Боковая панель ..... 2
3. Корпус (направляющие рельсы для блоков питания VX-200PS уже предустановлены) ..... 1

[Верхняя панель]



[Передняя панель]

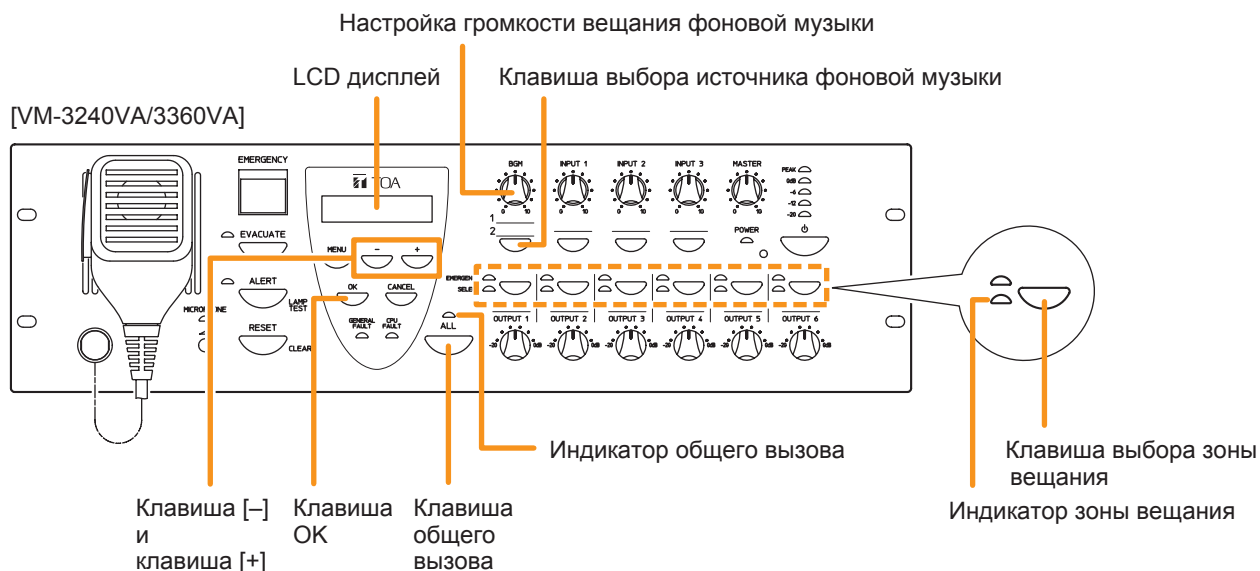


## 5. ОСНОВНОЕ ВЕЩАНИЕ

### 5.1. Вещание с усилителя VM-3240VA или VM-3360VA

#### 5.1.1. Вещание фоновой музыки

Вещание музыкальных программ производится посредством подключения источника фоновой музыки к соответствующим разъемам (1 и 2) на задней панели усилителя VM-3360VA или VM-3240VA. Для настройки необходимого уровня громкости вещания воспользуйтесь настройками громкости вещания фоновой музыки и соответствующих линий громкоговорителей.



**Шаг 1.** Нажмите кнопку выбора источника фоновой музыки. На LCD дисплее отобразится меню выбора источника (“Select BGM”).

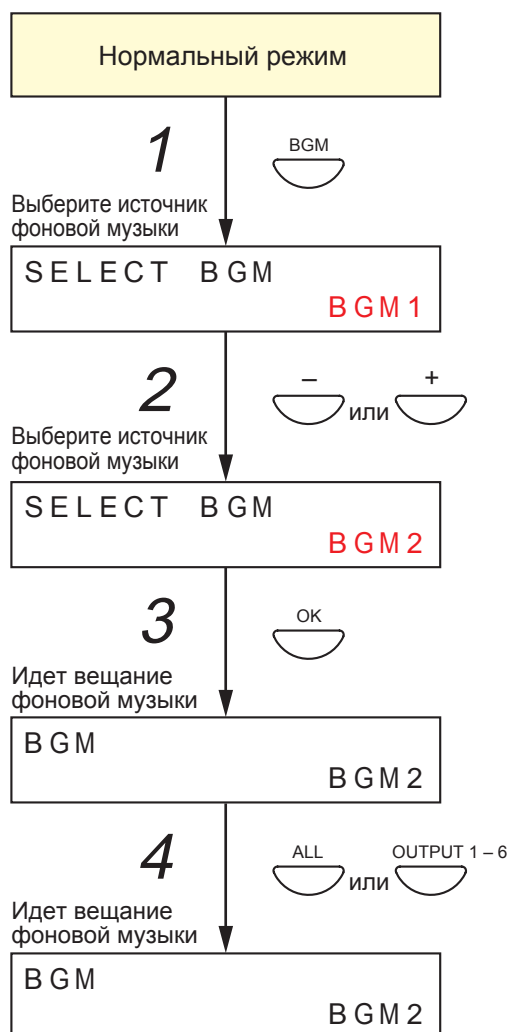
**Шаг 2.** При помощи кнопок [+] и [-] выберите либо источник 1, либо источник 2.

**Шаг 3.** Нажмите кнопку [OK], чтобы подтвердить выбор.

**Шаг 4.** Для выбора зон вещания воспользуйтесь клавишами выбора зон или клавишей общего вызова. После этого начнется вещание фоновой музыки.

- По нажатию на кнопку общего вызова соответствующий индикатор загорится зеленым светом, обозначая, что вещание фоновой музыки ведется во всех зонах.
- По нажатию на кнопку выбора какой-либо зоны соответствующий индикатор загорится зеленым светом, обозначая, что вещание фоновой музыки ведется в данной зоне.

**Шаг 5.** Для завершения вещания фоновой музыки повторно нажмите клавишу общего вызова или клавишу выбора зоны. Соответствующие индикаторы погаснут и вещание прекратится.



## 5.1.2. Микрофонные сообщения

Вещание микрофонных сообщений осуществляется путем подключения микрофонов к любому из аудиовходов (1 – 4) на задней панели усилителя VM-3360VA или VM-3240VA. Настройка уровня чувствительности входов (микрофонный или линейный) осуществляется при помощи меню. (Данная операция описана в разделе «Настройка входов 1 – 3» на стр. 83). Для настройки необходимого уровня громкости вещания воспользуйтесь настройками аудиовходов 1 – 4 и настройками громкости линий громкоговорителей.

### Примечание

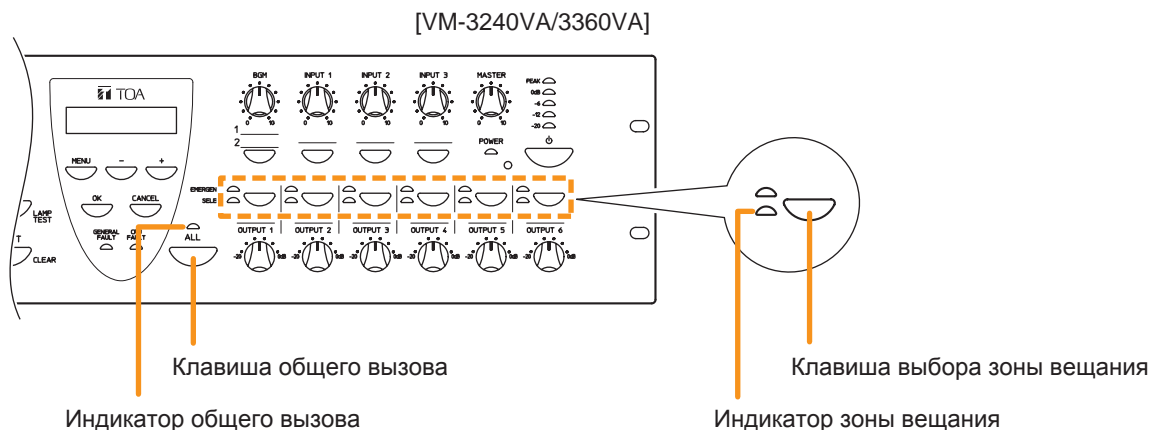
Микрофон на передней панели усилителя предназначен для вещания только в аварийном режиме и не может быть использован в режиме основного вещания.

### [Использование клавиши на передней панели для совершения микрофонных сообщений]

Используя программное обеспечение системы, заранее совершите следующие настройки.

Установите приоритет аудиовхода, к которому подключен микрофон, со значением “7” (MIX). (Процедура установки приоритетов описана в разделе “Приоритеты основного вещания” на стр. 48 и в разделе “Настройка приоритетов” инструкции по настройке программного обеспечения системы).

- Шаг 1.** Для выбора зон вещания воспользуйтесь клавишами выбора зон или клавишей общего вызова.
- По нажатию на кнопку общего вызова соответствующий индикатор загорится зеленым светом, обозначая, что микрофонные сообщения будут идти во всех зонах.
  - По нажатию на кнопку выбора какой-либо зоны соответствующий индикатор загорится зеленым светом, обозначая, что микрофонные сообщения будут идти в данной зоне.



**Шаг 2.** Теперь, используя микрофон, подключенный к аудиовходу на задней панели усилителя, вы можете сделать объявление.

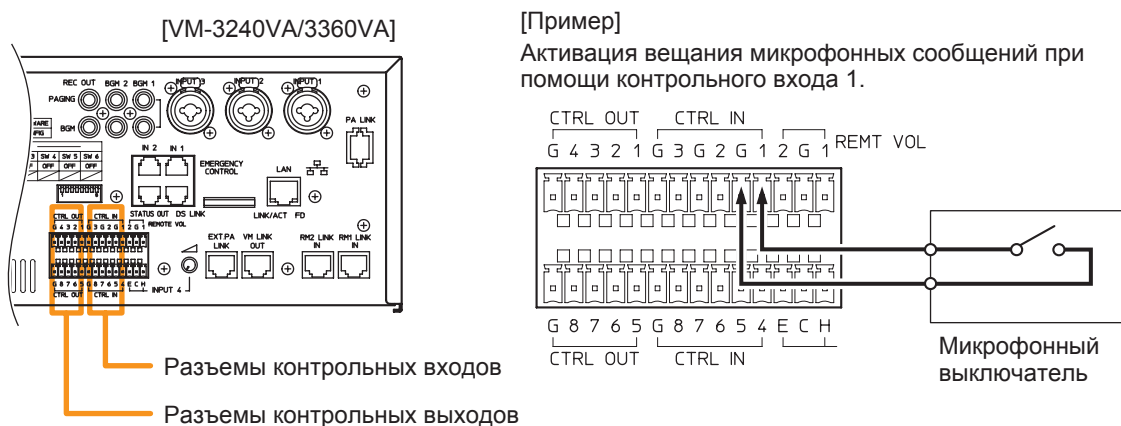
**Шаг 3.** Для завершения вещания микрофонных сообщений повторно нажмите клавишу общего вызова или клавишу выбора зоны. Соответствующие индикаторы погаснут и вещание прекратится.

## [Использование контрольных входов для совершения микрофонных сообщений]

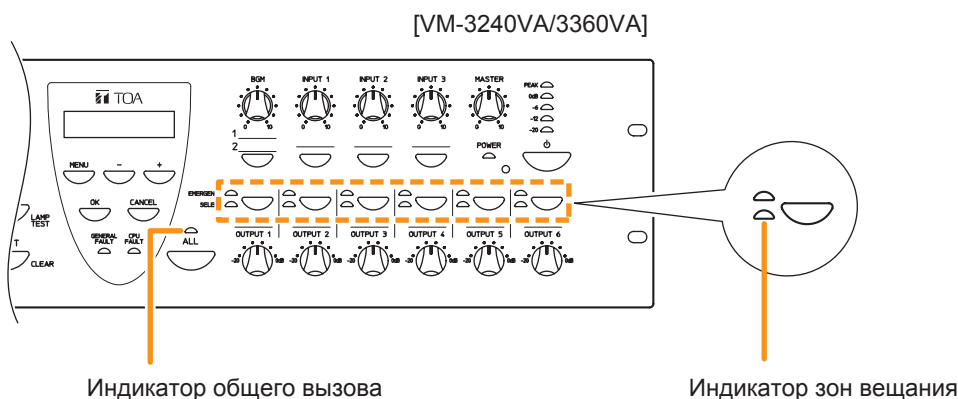
Используя программное обеспечение системы, заранее совершите следующие настройки.

- Установите приоритет аудиовхода, к которому подключен микрофон, со значением от 1 до 6. (Процедура установки приоритетов описана в разделе “Приоритеты основного вещания” на стр. 48 и в разделе “Настройка приоритетов” инструкции по настройке программного обеспечения системы).
- Настройте систему таким образом, чтобы вещание микрофонных сообщений в заданных зонах активировалось по сигналу с контрольных входов. (Подробная информация по данному пункту дана в подразделе “Настройка контрольных входов для основного вещания” раздела “Настройка событий” инструкции по настройке программного обеспечения).

**Шаг 1.** Замкните (сигнал “Make”) клеммы контрольного входа на задней панели усилителя VM-3240VA или VM-3360VA.



Соответствующий индикатор общего вызова или зоны вещания загорится зеленым светом, обозначая, что микрофонные сообщения будут идти в данных зонах.



В этом случае, если были задано соответствие контрольных входов и выходов, соответствующие сигналы будут поданы на соответствующие контрольные выходы. (Подробная информация по данному пункту дана в подразделе “Настройка контрольных входов для основного вещания” раздела “Настройка событий” инструкции по настройке программного обеспечения).

**Шаг 2.** Теперь, используя микрофон, подключенный к аудиовходу на задней панели усилителя, вы можете сделать объявление.

**Шаг 3.** Для завершения вещания микрофонных сообщений разомкните клеммы контрольного входа. Соответствующие индикаторы погаснут и вещание прекратится.

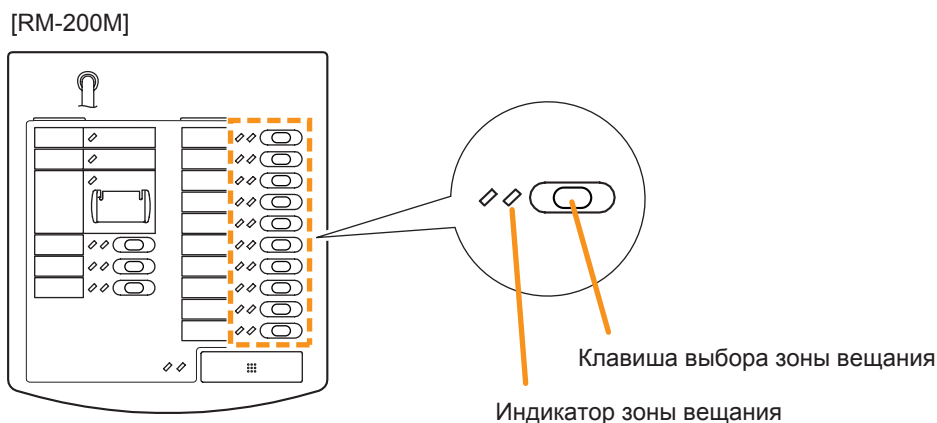
## 5.2. Вещание с удаленного микрофона RM-200M

### 5.2.1. Микрофонные сообщения

Для совершения микрофонных объявлений вы можете использовать удаленный микрофон RM-200M.

Назначьте выбор зон вещания на соответствующие клавиши микрофона.  
(Данная операция описана в подразделе «Настройка функциональных клавиш удаленных микрофонов» раздела «Настройка событий» инструкции по настройке программного обеспечения).

**Шаг 1.** Для выбора зоны вещания воспользуйтесь клавишами выбора зон. Соответствующий индикатор зоны вещания загорится зеленым светом, обозначая, что микрофонные сообщения будут идти в зоне, назначенной на данную клавишу.



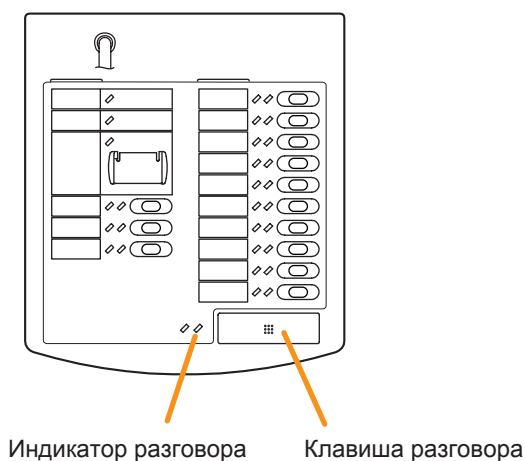
**Шаг 2.** Для совершения объявления нажмите кнопку разговора. Индикатор разговора загорится зеленым светом.

#### Примечания

Клавиша разговора может работать в двух режимах: «РТТ» и «Lock».

- В режиме «РТТ» вещание микрофонного сообщения ведется только при нажатой кнопке разговора. При отпускании кнопки сообщение прерывается.
- В режиме «Lock» вещание микрофонного сообщения начинается по первому нажатию на клавишу разговора и прекращается по повторному нажатию на кнопку.

Для выбора режима работы кнопки разговора используйте DIP-переключатель, расположенный на боковой панели удаленного микрофона RM-200M. (Данная операция описана в разделе «Настройка кнопки разговора» на стр. 89).



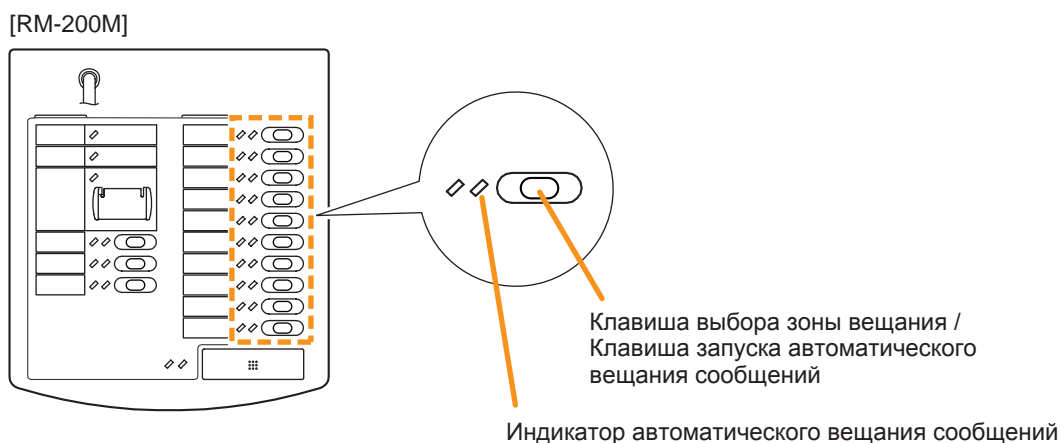


## 5.2.2. Автоматическое вещание сообщений

Данная функция позволяет автоматически воспроизводить сообщения общего характера, предварительно записанные и сохраненные в памяти усилителя VM-3360VA или VM-3240VA.

Используя программное обеспечение системы, заранее совершите следующие настройки.

- Назначьте выбор зон вещания на соответствующие клавиши микрофона. (Данная операция описана в подразделе “Настройка функциональных клавиш удаленных микрофонов” раздела “Настройка событий” инструкции по настройке программного обеспечения).
- Назначьте функцию автоматического вещания на соответствующие кнопки удаленного микрофона. (Данная операция описана в подразделе “Настройка функциональных клавиш удаленных микрофонов” раздела “Настройка событий” инструкции по настройке программного обеспечения).



**Шаг 1.** Для выбора зоны вещания воспользуйтесь клавишами выбора зон. Соответствующий индикатор зоны вещания загорится зеленым светом, обозначая, что автоматическое вещание сообщений будет идти в зоне, назначенной на данную клавишу.

**Шаг 2.** Для запуска автоматического вещания сообщений нажмите соответствующую кнопку. Индикатор автоматического вещания загорится зеленым светом, обозначая, что автоматическое вещание сообщений идет в зоне, назначенной на данную клавишу.

**Шаг 3.** По завершении сообщения индикатор погаснет и вещание прекратится.

### Примечание

Нажатие на кнопку запуска автоматического вещания сообщений во время вещания данного сообщения приведет к остановке вещания. Соответствующий индикатор при этом погаснет.

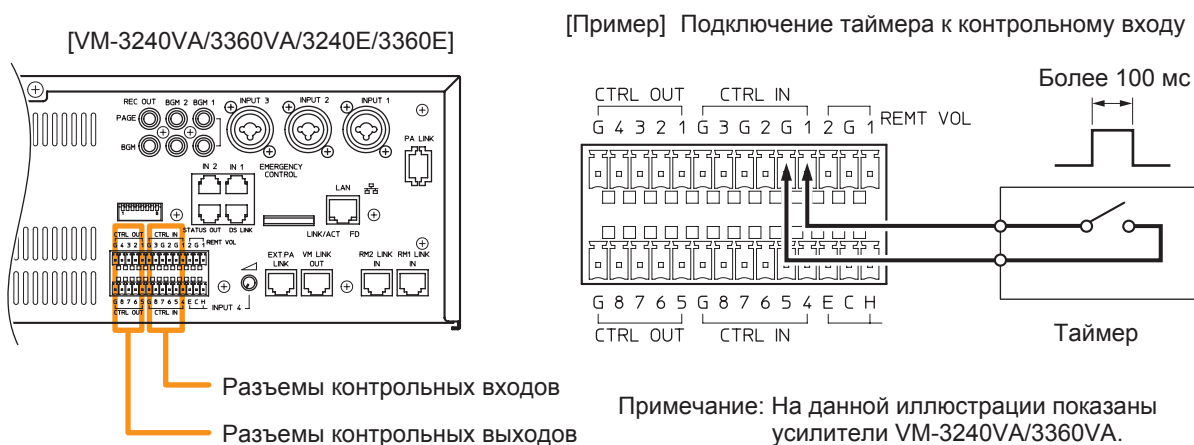
### 5.3. Автоматическое вещание сообщений по сигналу с контрольных входов

Данная функция позволяет управлять автоматическим воспроизведением сообщений общего характера, предварительно записанных и сохраненных в памяти усилителя VM-3360VA или VM-3240VA, по контрольному сигналу с усилителей VM-3240VA, VM-3360VA, VM-3240E или VM-3360E.

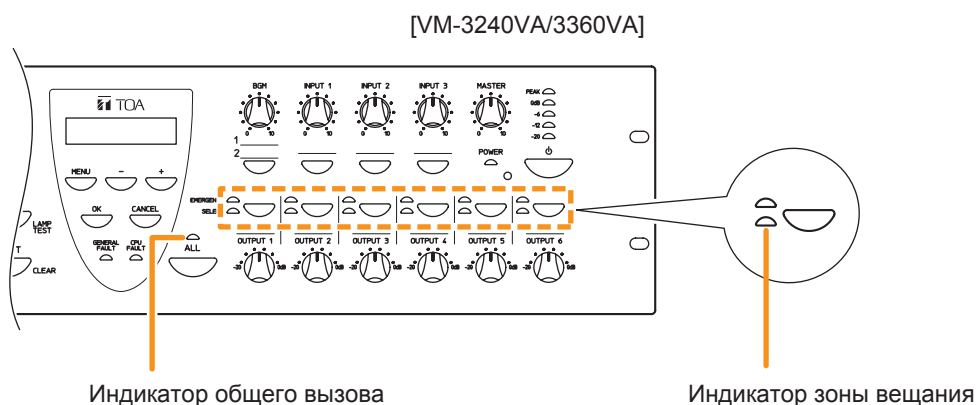
Используя программное обеспечение системы, заранее совершите следующие настройки.

Настройте систему таким образом, чтобы вещание микрофонных сообщений в заданных зонах активировалось по сигналам, поступившим на контрольные входы усилителей VM-3240VA, VM-3360VA, VM-3240E или VM-3360E.  
(Данная операция описана в подразделе “Настройка усилителя VM-3000VA” или “Настройка усилителя VM-3000E” раздела “Системные настройки” инструкции по настройке программного обеспечения).

**Шаг 1.** Подключите таймер или любое другое управляющее внешнее устройство к контрольным входам, расположенным на задней панели усилителя VM-3240VA, VM-3360VA, VM-3240E или VM-3360E.



**Шаг 2.** По достижении заданного времени таймер отправляет контрольный сигнал на контрольный вход усилителя (закрывает контакт). Соответствующий индикатор зоны вещания или индикатор общего вызова загорится зеленым светом, обозначая, что автоматическое вещание сообщений идет в данной зоне.

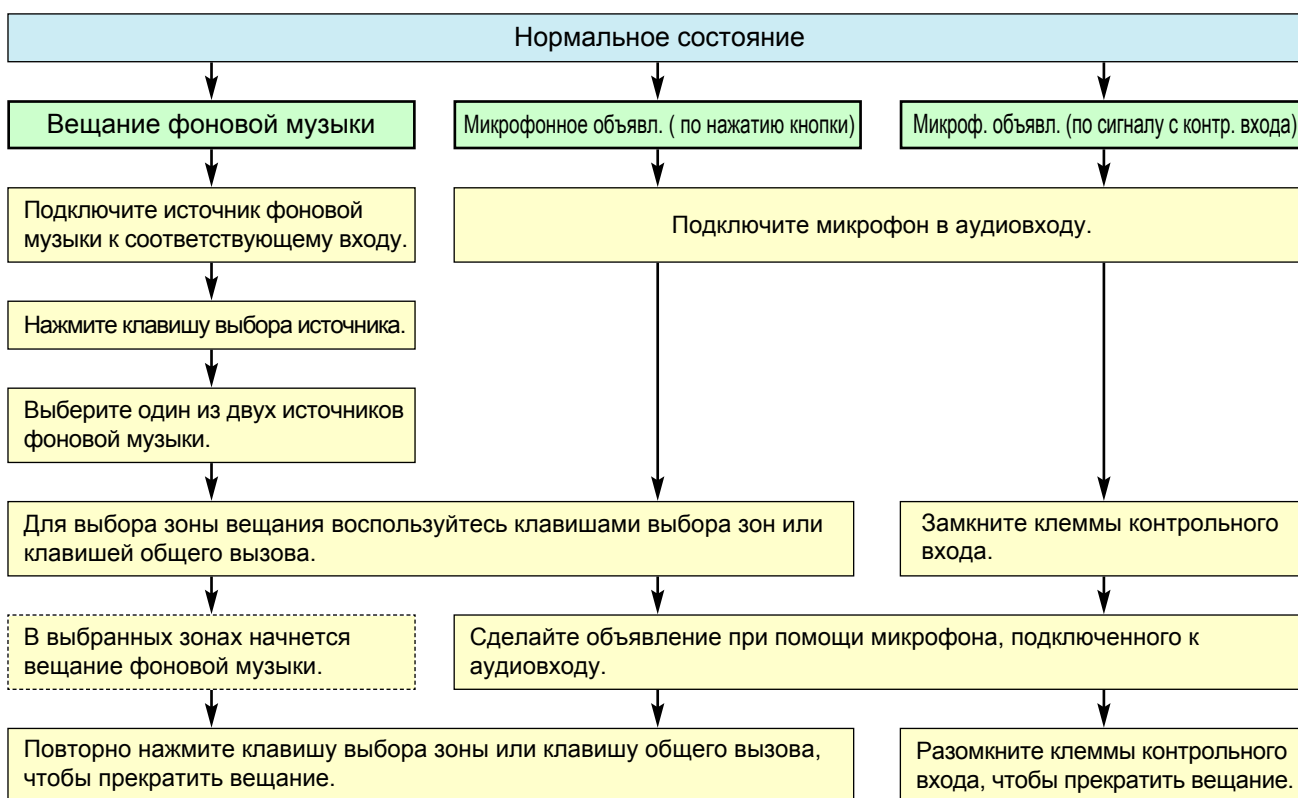


В то же время, если были задано соответствие контрольных входов и выходов, соответствующие сигналы будут поданы на соответствующие контрольные выходы. (Подробная информация по данному пункту дана в подразделе “Настройка контрольных входов для основного вещания” раздела “Настройка событий” инструкции по настройке программного обеспечения).

**Шаг 3.** По завершении сообщения индикатор погаснет и вещание прекратится.

## 5.4. Описание процессов основного вещания

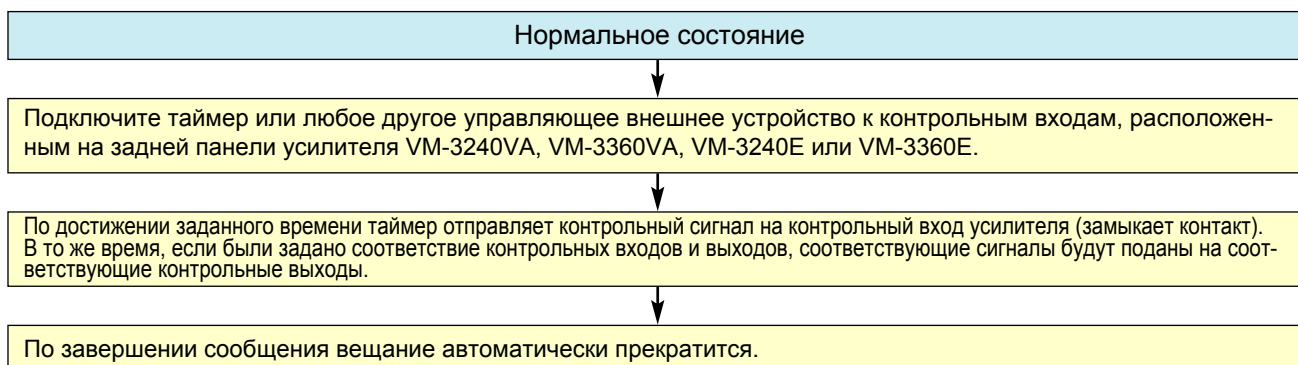
### 5.4.1. Основное вещание с усилителей VM-3240VA или VM-3360VA



### 5.4.2. Основное вещание с удаленного микрофона RM-200M



### 5.4.3. Автоматическое вещание сообщений по сигналу с контрольного входа



## 6. АВАРИЙНОЕ ВЕЩАНИЕ

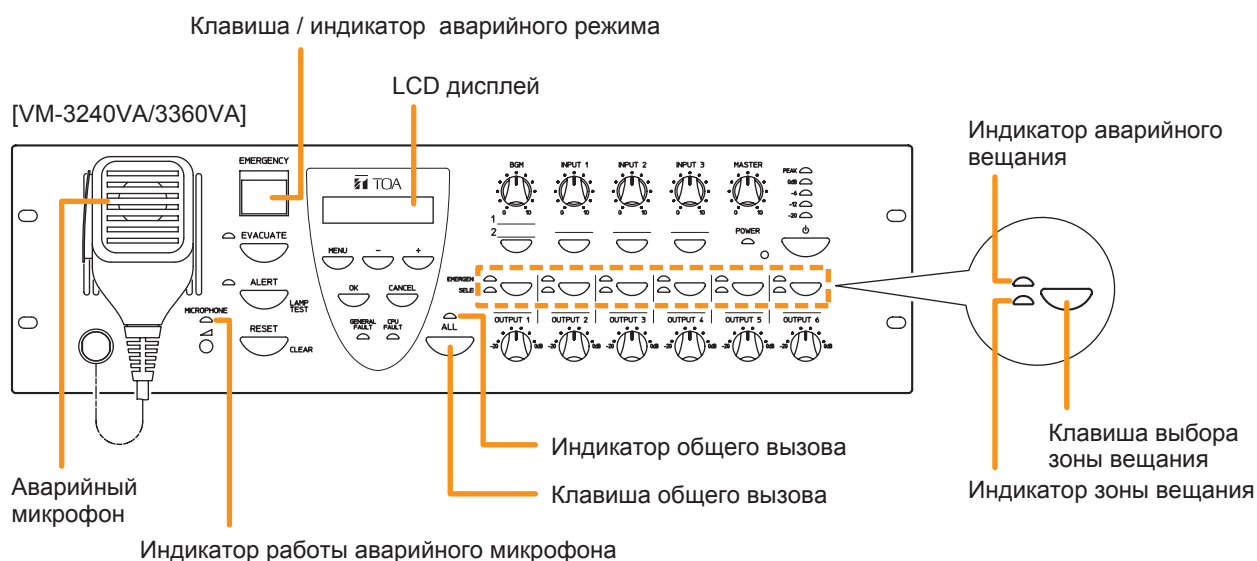
Для активации аварийного режима вещания используйте следующие три способа.

- Для инициации аварийного вещания нажмите клавишу активации аварийного режима на передней панели усилителя VM-3360VA или VM-3240VA.
- Для инициации аварийного вещания нажмите клавишу активации аварийного режима на передней панели пожарного микрофона RM-300MF.
- Активируйте аварийный режим и автоматическое вещание сообщений о чрезвычайной ситуации при помощи контрольных сигналов, поступающих с автоматической системы пожарной сигнализации или какого-либо другого внешнего оборудования.

### 6.1. Аварийное вещание с усилителя VM-3240VA или VM-3360VA

#### 6.1.1. Микрофонные сообщения

Используйте аварийный микрофон, расположенный на передней панели усилителя VM-3360VA или VM-3240VA.

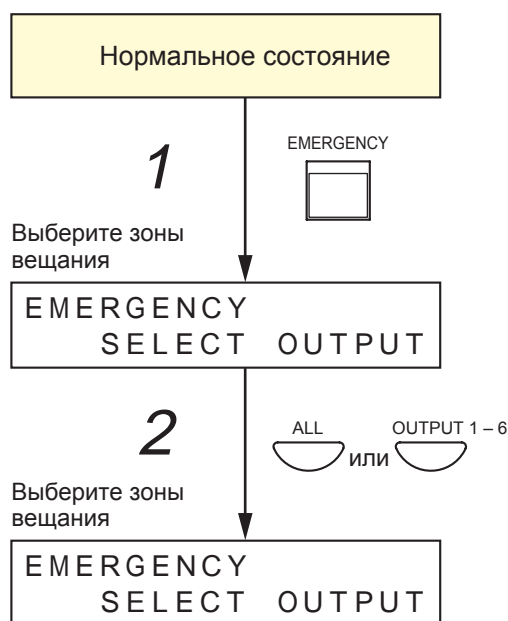


**Шаг 1.** Нажмите клавишу аварийного режима. Индикатор аварийного режима загорится красным светом и усилитель VM-3360VA или VM-3240VA перейдет в режим аварийного вещания. На LCD дисплее появится сообщение о необходимости выбора зоны вещания.

- Шаг 2.** Для выбора зон вещания воспользуйтесь клавишами выбора зон или клавишей общего вызова.
- По нажатию на кнопку общего вызова соответствующий индикатор загорится зеленым светом, обозначая, что аварийное вещание ведется во всех зонах.
  - По нажатию на кнопку выбора какой-либо зоны соответствующий индикатор загорится зеленым светом, обозначая, что аварийное вещание ведется в данной зоне.

#### Примечание

Невыполнение шага 2 приведет к активации аварийного вещания во всех зонах (как если бы была нажата клавиша общего вызова).

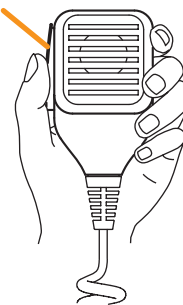


**Шаг 3.** Сделайте объявление, нажав кнопку разговора на аварийном микрофоне.

Клавиша разговора

Во время объявления с аварийного микрофона индикаторы работы аварийного микрофона и зоны вещания загораются красным светом. В это же время на LCD дисплее отображается сообщение "EMERGENCY MAIN MICROPHONE".

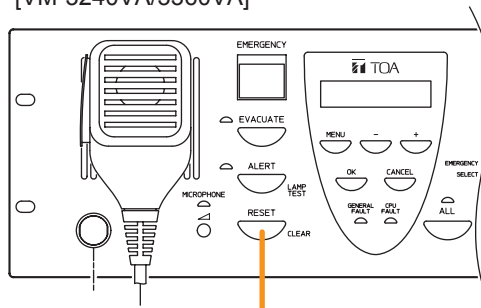
EMERGENCY  
MAIN MICROPHONE



**Шаг 4.** Для прекращения аварийного вещания необходимо сбросить данный режим одним из следующих способов:

- Нажмите клавишу сброса на передней панели усилителя VM-3360VA или VM-3240VA.

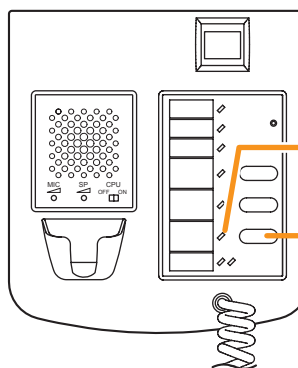
[VM-3240VA/3360VA]



Клавиша сброса

- Нажмите клавишу сброса на пожарном микрофоне RM-300MF.

[RM-300MF]



Индикатор сброса аварийного режима

Клавиша сброса аварийного режима

**Примечание**

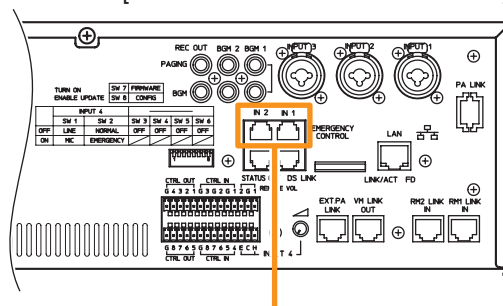
При нажатии на клавишу сброса индикатор сброса аварийного режима загорается красным светом.

- Подайте на аварийный контрольный вход усилителя VM-3240VA, VM-3360VA, VM-3240E или VM-3360E сигнал сброса.

**Примечание**

Для назначения функции сброса аварийного режима на аварийный контрольный вход используйте программное обеспечение системы. (Данная операция описана в подразделе "Настройки аварийного контрольного входа" раздела "Настройка событий" инструкции по настройке программного обеспечения системы).

[VM-3240VA/3360VA/3240E/3360E]

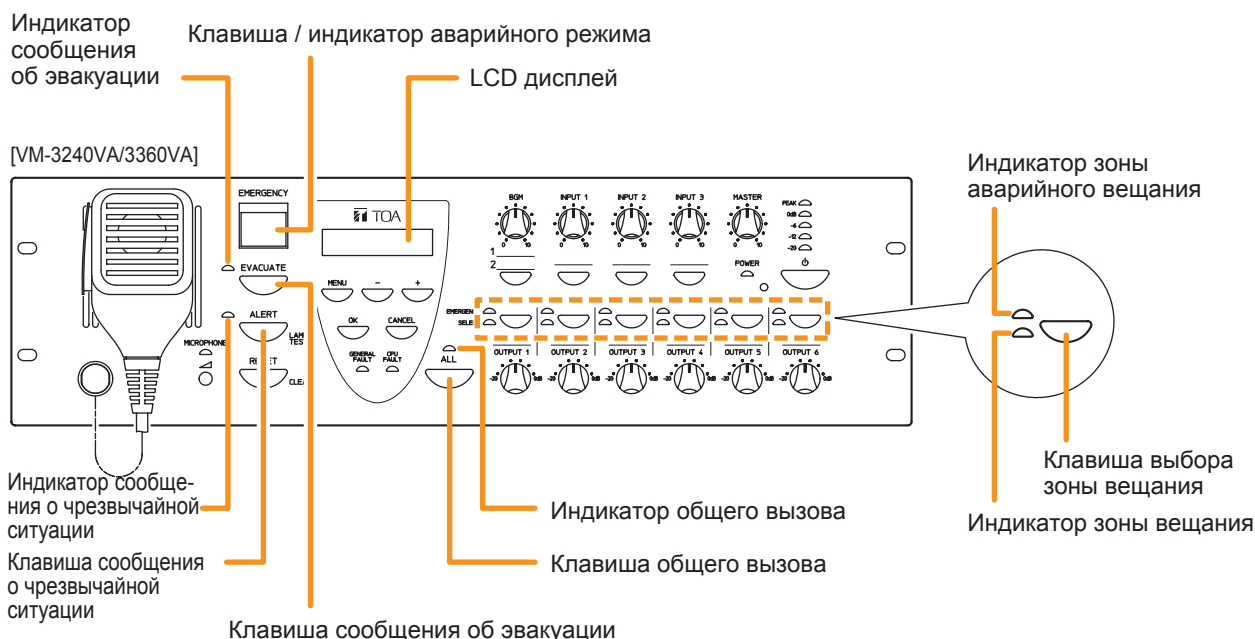


Аварийный контрольный вход

Примечание: на данной иллюстрации изображены усилители VM-3240VA/3360VA.

## 6.1.2. Автоматическое вещание сообщений о чрезвычайной ситуации

Данная функция позволяет при помощи специализированных клавиш на передней панели усилителя VM-3360VA или VM-3240VA активировать автоматическое вещание сообщений о чрезвычайной ситуации и эвакуации, записанных и сохраненных в памяти усилителя VM-3360VA или VM-3240VA.



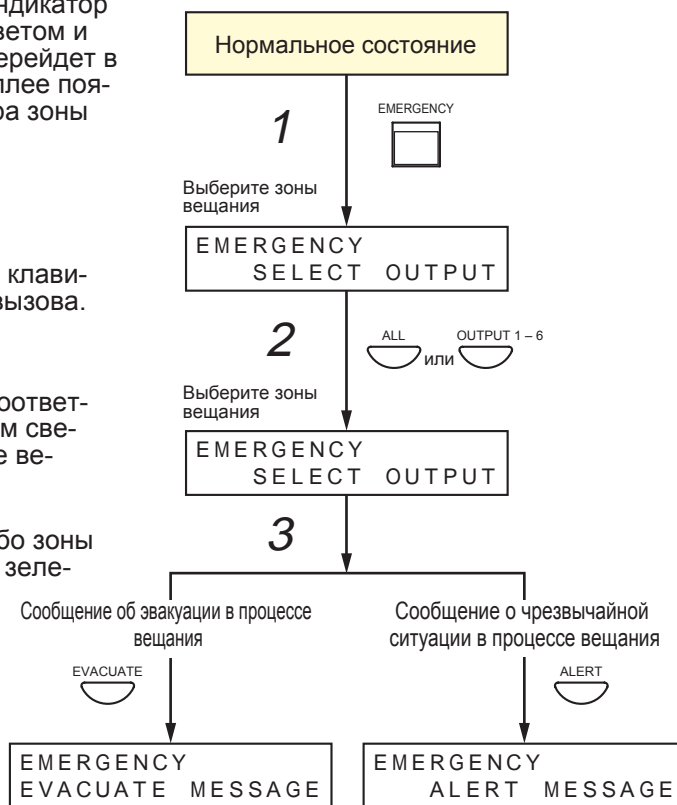
**Шаг 1.** Нажмите клавишу аварийного режима. Индикатор аварийного режима загорится красным светом и усилитель VM-3360VA или VM-3240VA перейдет в режим аварийного вещания. На LCD дисплее появится сообщение о необходимости выбора зоны вещания.

**Шаг 2.** Для выбора зон вещания воспользуйтесь клавишами выбора зон или клавишей общего вызова.

- По нажатию на кнопку общего вызова соответствующий индикатор загорится зеленым светом, обозначая, что аварийное вещание ведется во всех зонах.
- По нажатию на кнопку выбора какой-либо зоны соответствующий индикатор загорится зеленым светом, обозначая, что аварийное вещание ведется в данной зоне.

### Примечание

Невыполнение шага 2 приведет к активации аварийного вещания во всех зонах (как если бы была нажата клавиша общего вызова).



**Шаг 3.** Нажмите клавишу сообщения о чрезвычайной ситуации или клавишу сообщения об эвакуации. Индикаторы сообщения о чрезвычайной ситуации (или сообщения об эвакуации) и зоны аварийного вещания загорятся красным светом, свидетельствуя о запуске вещания соответствующих сообщений в заданных зонах.

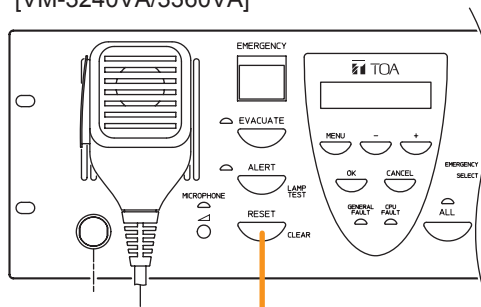
### Примечание

Для прекращения вещания сообщений о чрезвычайной ситуации и эвакуации удерживайте соответствующие клавиши в течение трех секунд.

**Шаг 4.** Для прекращения аварийного вещания необходимо сбросить данный режим одним из следующих способов:

- Нажмите клавишу сброса на передней панели усилителя VM-3360VA или VM-3240VA.

[VM-3240VA/3360VA]



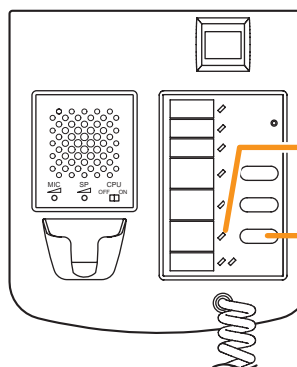
Клавиша сброса

- Нажмите кнопку сброса на пожарном микрофоне RM-300MF.

**Примечание**

При нажатии на кнопку сброса индикатор сброса аварийного режима загорается красным светом.

[RM-300MF]



Индикатор сброса аварийного режима

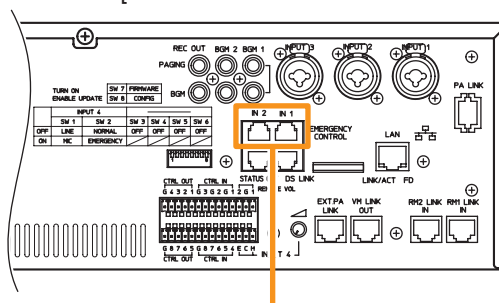
Клавиша сброса аварийного режима

- Подайте на аварийный контрольный вход усилителя VM-3240VA, VM-3360VA, VM-3240E или VM-3360E сигнал сброса.

**Примечание**

Для назначения функции сброса аварийного режима на аварийный контрольный вход используйте программное обеспечение систем (Данная операция описана в подразделе “Настройки аварийного контрольного входа” раздела “Настройка событий” инструкции по настройке программного обеспечения системы).

[VM-3240VA/3360VA/3240E/3360E]



Аварийный контрольный вход

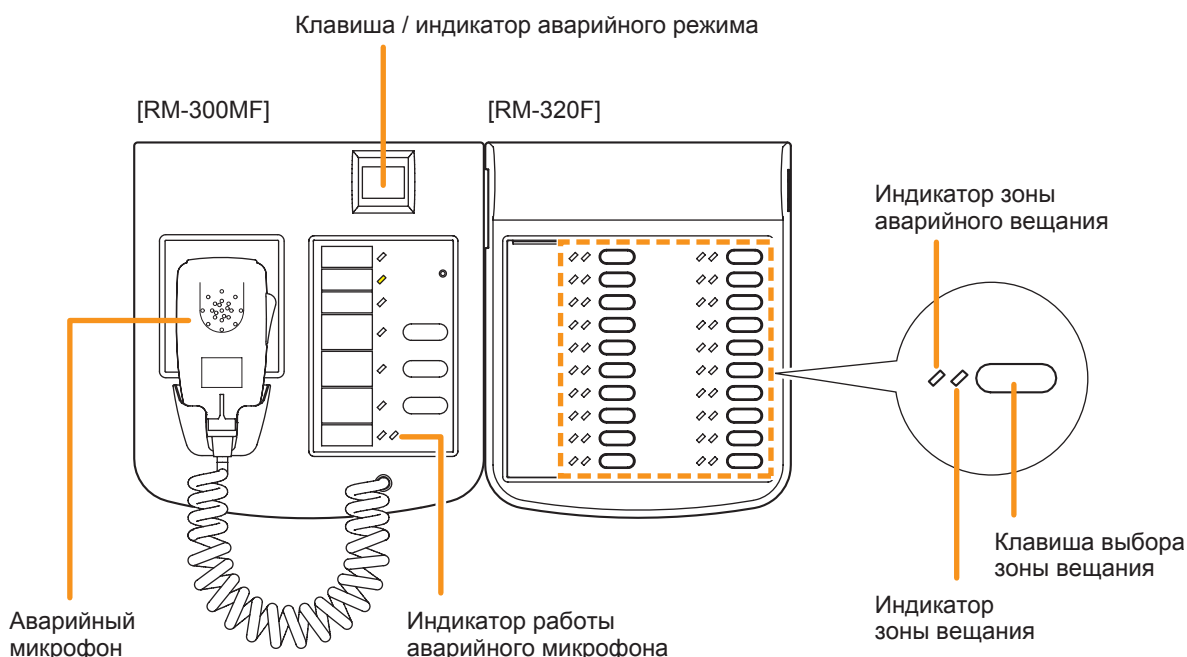
Примечание: на данной иллюстрации изображены усилители VM-3240VA/3360VA.



## 6.2. Аварийное вещание с пожарного микрофона RM-300MF

### 6.2.1. Микрофонные сообщения

Используйте аварийный микрофон, расположенный на передней панели модуля RM-300MF (пожарный микрофон).



**Шаг 1.** Нажмите клавишу аварийного режима. Индикатор аварийного режима загорится красным светом и пожарный микрофон RM-300MF перейдет в режим аварийного вещания.

**Шаг 2.** Для выбора зон вещания воспользуйтесь клавишами выбора зон на модуле расширения пожарного микрофона RM-320F. По нажатию на кнопку выбора какой-либо зоны соответствующий индикатор загорится зеленым светом, обозначая, что аварийное вещание ведется в данной зоне.

#### Примечание

- Модуль расширения пожарного микрофона RM-320F является опциональным устройством. Если данный модуль не используется, то вещание автоматически ведется во всех зонах.
- Для настройки клавиш выбора зон вещания воспользуйтесь программным обеспечением системы. (Данная операция описана в разделе “Настройка событий” -> “Настройка функций удаленного микрофона” -> “Настройка модуля расширения RM-320F” инструкции по настройке программного обеспечения системы).
- Невыполнение шага 2 приведет к активации аварийного вещания во всех зонах.

**Шаг 3.** Сделайте объявление, нажав кнопку разговора на аварийном микрофоне.

Во время объявления с микрофона индикаторы работы аварийного микрофона на модуле RM-300MF и зоны вещания на модуле RM-320F загораются красным светом.

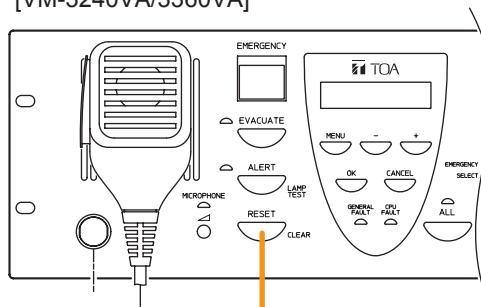




**Шаг 4.** Для прекращения аварийного вещания необходимо сбросить данный режим одним из следующих способов:

- Нажмите кнопку сброса на передней панели усилителя VM-3360VA или VM-3240VA.

[VM-3240VA/3360VA]



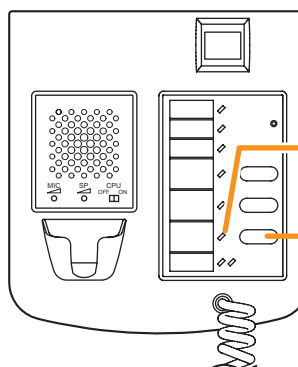
Клавиша сброса

- Нажмите кнопку сброса на пожарном микрофоне RM-300MF.

**Примечание**

При нажатии на кнопку сброса индикатор сброса аварийного режима загорается красным светом.

[RM-300MF]



Индикатор сброса аварийного режима

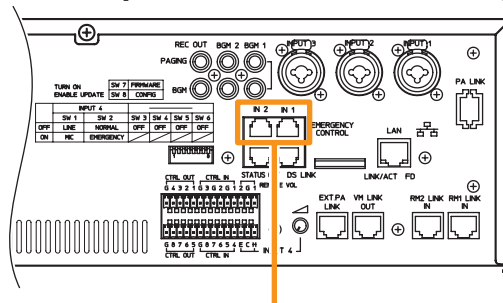
Клавиша сброса аварийного режима

- Подайте на аварийный контрольный вход усилителя VM-3240VA, VM-3360VA, VM-3240E или VM-3360E сигнал сброса.

**Примечание**

Для назначения функции сброса аварийного режима на аварийный контрольный вход используйте программное обеспечение системы (Данная операция описана в подразделе “Настройка аварийного контрольного входа” раздела “Настройка событий” инструкции по настройке программного обеспечения системы).

[VM-3240VA/3360VA/3240E/3360E]

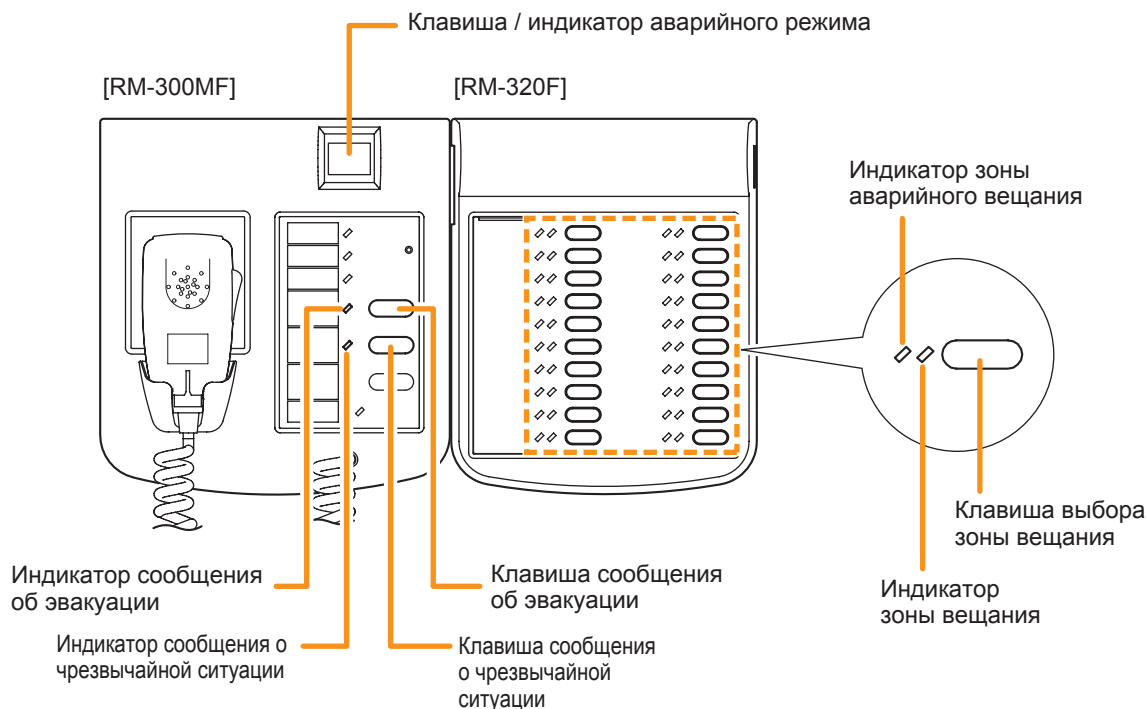


Аварийный контрольный вход

Примечание: на данной иллюстрации изображены усилители VM-3240VA/3360VA.

## 6.2.2. Автоматическое вещание сообщений о чрезвычайной ситуации

Данная функция позволяет при помощи пожарного микрофона RM-300MF активировать автоматическое вещание сообщений о чрезвычайной ситуации и эвакуации, записанных и сохраненных в памяти усилителя VM-3360VA или VM-3240VA.



**Шаг 1.** Нажмите клавишу аварийного режима. Индикатор аварийного режима загорится красным светом и пожарный микрофон RM-300MF перейдет в режим аварийного вещания.

**Шаг 2.** Для выбора зон вещания воспользуйтесь клавишами выбора зон на модуле расширения пожарного микрофона RM-320F. По нажатию на кнопку выбора какой-либо зоны соответствующий индикатор загорится зеленым светом, обозначая, что аварийное вещание ведется в данной зоне.

### Примечание

- Модуль расширения пожарного микрофона RM-320F является опциональным устройством. Если данный модуль не используется, то вещание автоматически ведется во всех зонах.
- Для настройки клавиш выбора зон вещания воспользуйтесь программным обеспечением системы. (Данная операция описана в разделе “Настройка событий” -> “Настройка функций удаленного микрофона” -> “Настройка модуля расширения RM-320F” инструкции по настройке программного обеспечения системы).
- Невыполнение шага 2 приведет к активации аварийного вещания во всех зонах.

**Шаг 3.** Нажмите клавишу сообщения о чрезвычайной ситуации или клавишу сообщения об эвакуации. Индикаторы сообщения о чрезвычайной ситуации (или сообщения об эвакуации) и зоны аварийного вещания загорятся красным светом, свидетельствуя о запуске вещания соответствующих сообщений в заданных зонах.

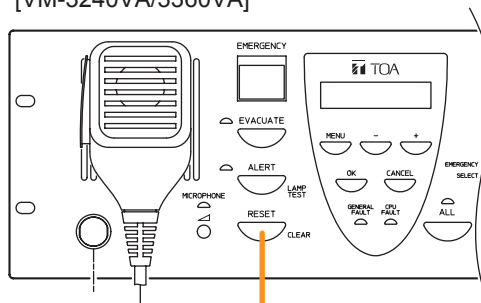
### Примечание

Для прекращения вещания сообщений о чрезвычайной ситуации и эвакуации удерживайте соответствующие клавиши в течение трех секунд.

**Шаг 4.** Для прекращения аварийного вещания необходимо сбросить данный режим одним из следующих способов:

- Нажмите кнопку сброса на передней панели усилителя VM-3360VA или VM-3240VA.

[VM-3240VA/3360VA]



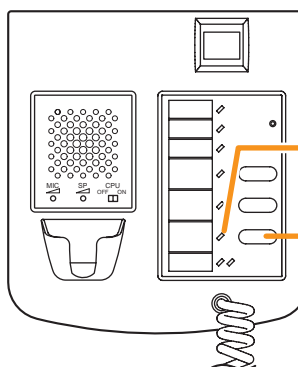
Клавиша сброса

- Нажмите клавишу сброса на пожарном микрофоне RM-300MF.

**Примечание**

При нажатии на кнопку сброса индикатор сброса аварийного режима загорается красным светом.

[RM-300MF]



Индикатор сброса аварийного режима

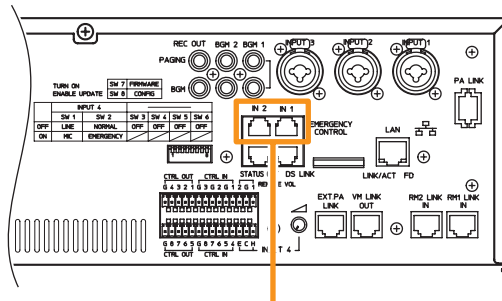
Клавиша сброса аварийного режима

- Подайте на аварийный контрольный вход усилителя VM-3240VA, VM-3360VA, VM-3240E или VM-3360E сигнал сброса.

**Примечание**

Для назначения функции сброса аварийного режима на аварийный контрольный вход используйте программное обеспечение системы. (Данная операция описана в подразделе “Настройка аварийного контрольного входа” раздела “Настройка событий” инструкции по настройке программного обеспечения системы).

[VM-3240VA/3360VA/3240E/3360E]



Аварийный контрольный вход

Примечание: на данной иллюстрации изображены усилители VM-3240VA/3360VA.

### 6.3. Автоматическое вещание аварийных сообщений по сигналу с контрольных входов (с автоматических систем пожарной сигнализации и т.п.)

Данная функция позволяет управлять автоматическим воспроизведением сообщений о чрезвычайной ситуации и эвакуации при помощи аварийных контрольных входов, расположенных на задней панели усилителей VM-3240VA, VM-3360VA, VM-3240E, VM-3360E, и управляющего сигнала с автоматической системы пожарной сигнализации или какого-либо другого внешнего оборудования.

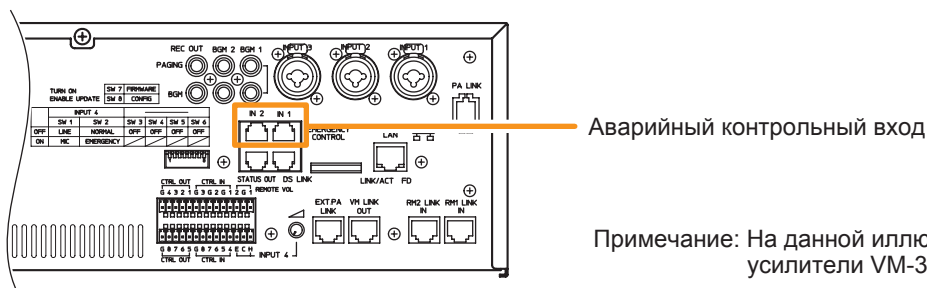
Используя программное обеспечение системы, заранее совершите следующие настройки.

Настройте систему таким образом, чтобы вещание сообщений о чрезвычайной ситуации и эвакуации в заданных зонах активировалось по сигналам, поступившим на аварийные контрольные входы усилителей VM-3240VA, VM-3360VA, VM-3240E или VM-3360E.  
(Данная операция описана в подразделе “Настройки аварийных контрольных входов” раздела “Настройка событий” инструкции по настройке программного обеспечения системы).

#### [Ввод и обработка управляющего аварийного сигнала]

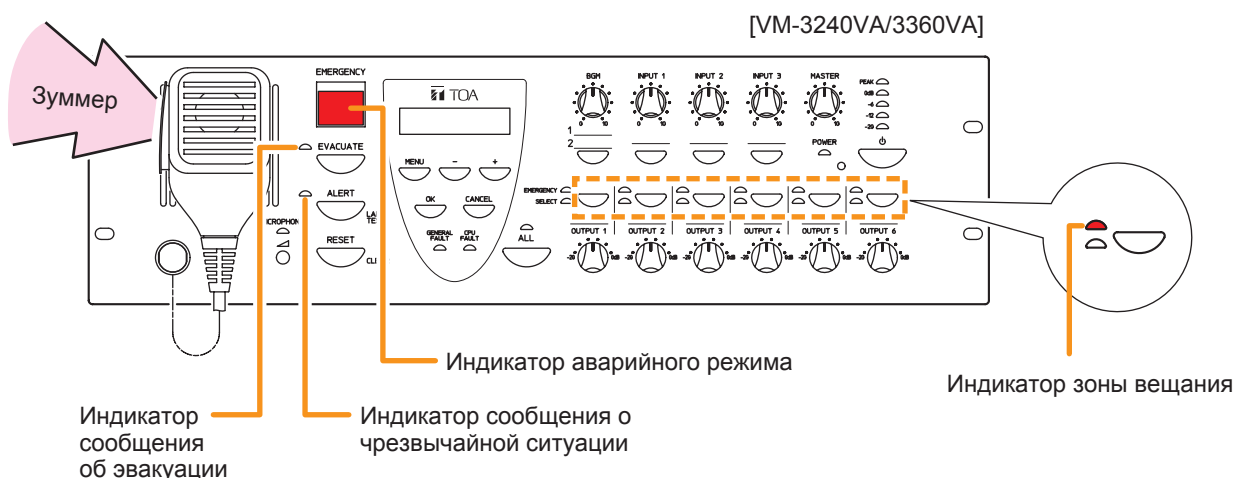
**Шаг 1.** Если к системе VM-3000 подключена автоматическая система пожарной сигнализации, то при возникновении чрезвычайной ситуации управляющий сигнал с неё поступает на аварийный контрольный вход усилителя.

[VM-3240VA/3360VA/3240E/3360E]



Примечание: На данной иллюстрации показаны усилители VM-3240VA/3360VA.

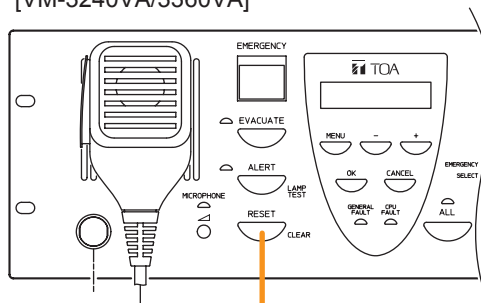
**Шаг 2.** Начнется вещание сообщения о чрезвычайной ситуации или эвакуации в зонах, назначенных на соответствующие аварийные контрольные входы. При этом начнет мерцать красным светом индикатор аварийного режима, зазвучит зуммер и загорится красным светом индикатор сообщения о чрезвычайной ситуации или эвакуации. Кроме того, загорятся индикаторы зон, в которых ведется вещание.



**Шаг 4.** Для прекращения аварийного вещания необходимо сбросить данный режим одним из следующих способов:

- Нажмите клавишу сброса на передней панели усилителя VM-3360VA или VM-3240VA.

[VM-3240VA/3360VA]



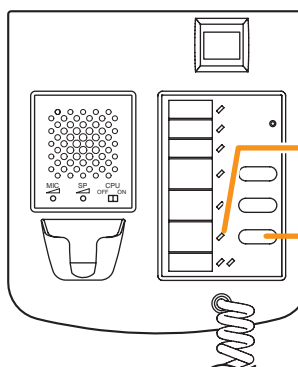
Клавиша сброса

- Нажмите клавишу сброса на пожарном микрофоне RM-300MF.

**Примечание**

При нажатии на кнопку сброса индикатор сброса аварийного режима загорается красным светом.

[RM-300MF]



Индикатор сброса аварийного режима

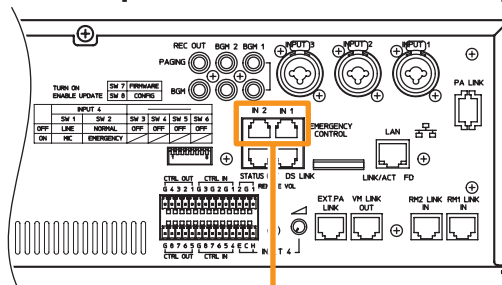
Клавиша сброса аварийного режима

- Подайте на аварийный контрольный вход усилителя VM-3240VA, VM-3360VA, VM-3240E или VM-3360E сигнал сброса.

**Примечание**

Для назначения функции сброса аварийного режима на аварийный контрольный вход используйте программное обеспечение системы. (Данная операция описана в подразделе “Настройка аварийного контрольного входа” раздела “Настройка событий” инструкции по настройке программного обеспечения системы).

[VM-3240VA/3360VA/3240E/3360E]

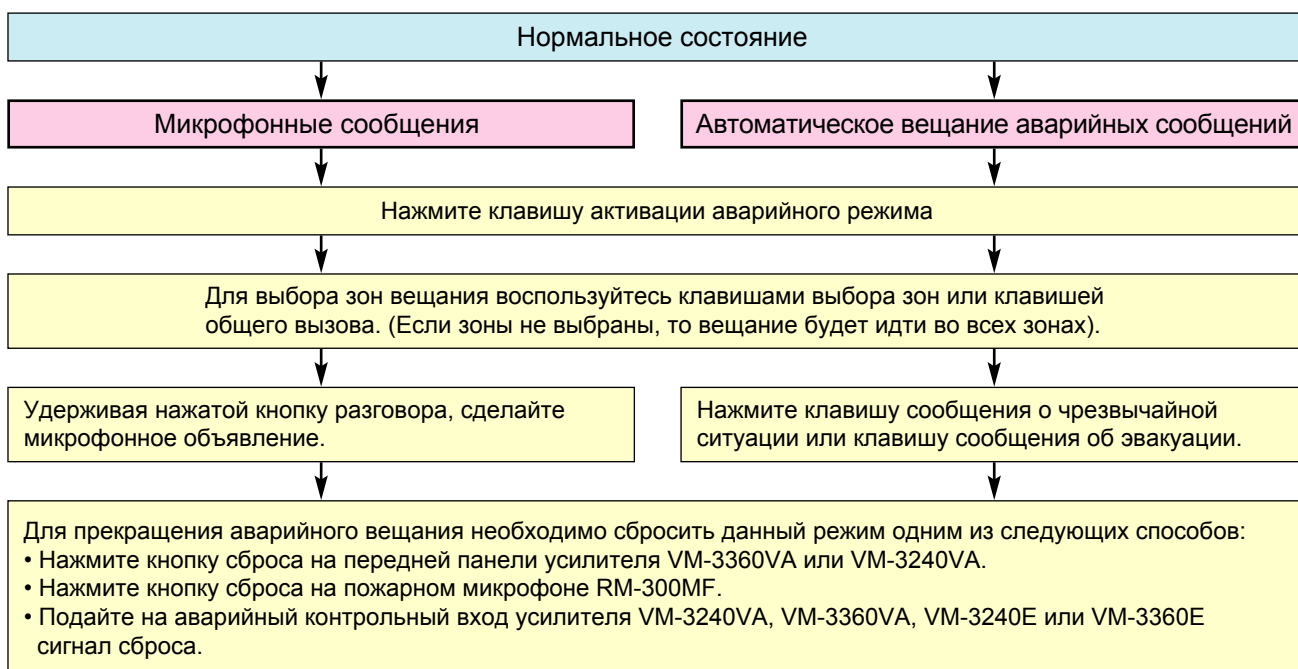


Аварийный контрольный вход

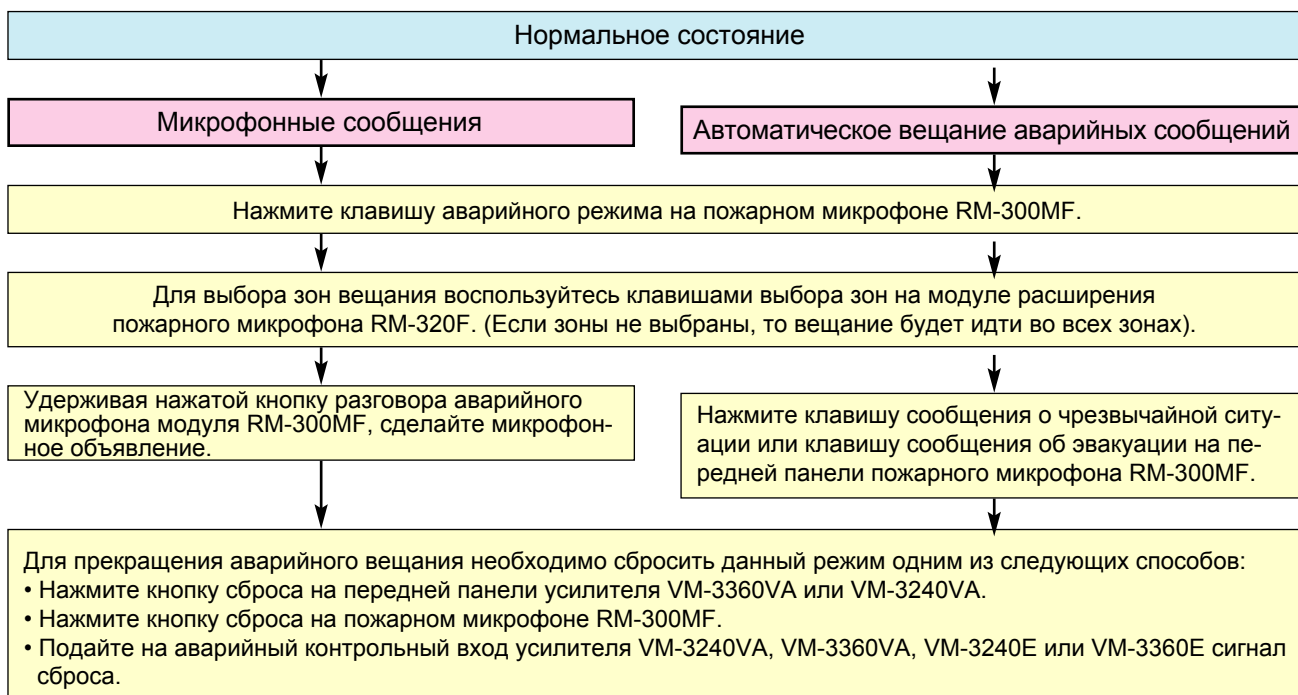
Примечание: на данной иллюстрации изображены усилители VM-3240VA/3360VA.

## 6.4. Описание процессов аварийного вещания

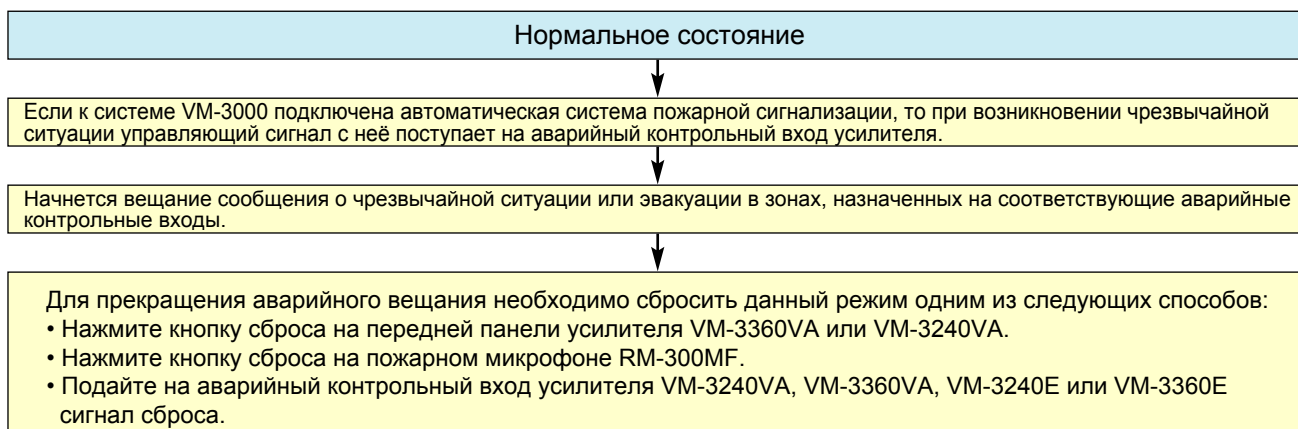
### 6.4.1. Аварийное вещание с усилителя VM-3240VA или VM-3360VA



### 6.4.2. Вещание с пожарного микрофона



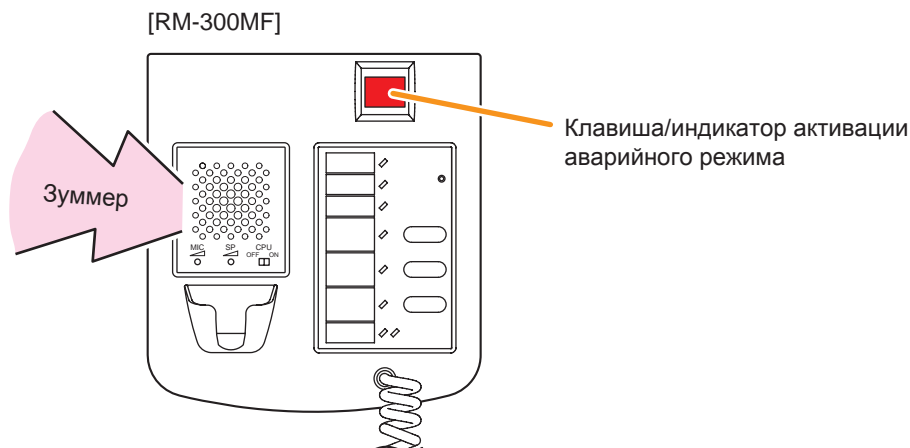
### 6.4.3. Автоматическое вещание аварийных сообщений по сигналу с контрольных входов



## 7. СОСТОЯНИЕ МОДУЛЕЙ И ИХ РЕАКЦИЯ ПРИ АКТИВАЦИИ АВАРИЙНОГО РЕЖИМА ПО СИГНАЛУ С ВНЕШНЕГО ОБОРУДОВАНИЯ

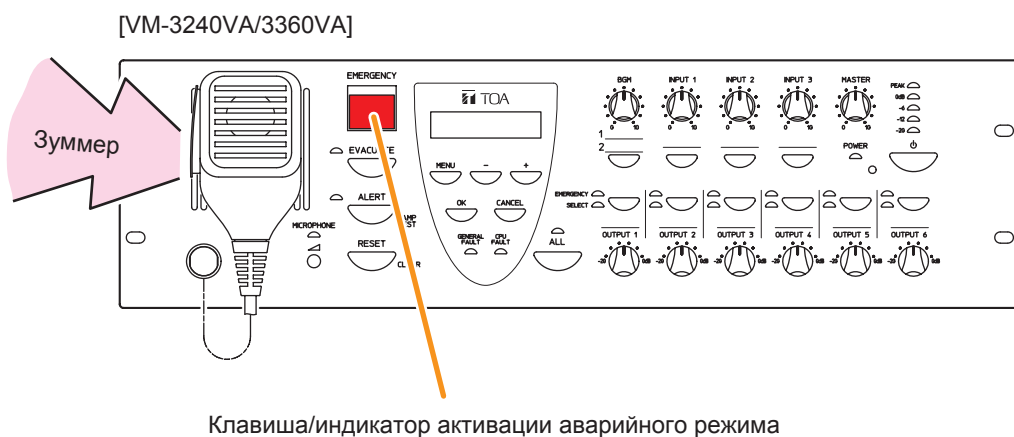
### 7.1. Состояние удаленного микрофона RM-300MF и его работа при активации аварийного режима по сигналу с внешнего оборудования

В данном случае индикатор аварийного режима начинает мерцать красным светом и звучит звуковой сигнал (зуммер). По нажатию на клавишу активации аварийного режима индикатор перестает мерцать и загорается постоянным красным светом. Звуковой сигнал при этом прекращается.



### 7.2. Усилители VM-3240V/VM-3360VA и их работа при активации аварийного режима по сигналу с внешнего оборудования

В данном случае индикатор аварийного режима начинает мерцать красным светом и звучит звуковой сигнал (зуммер). По нажатию на клавишу активации аварийного режима индикатор перестает мерцать и загорается постоянным красным светом. Звуковой сигнал при этом прекращается. [VM-3240VA/3360VA]



### 7.3. Действия при активации аварийного режима по сигналу с автоматической системы пожарной сигнализации или другой подобной системы.

- VM-3360VA или VM-3240VA: индикатор аварийного режима начинает мерцать красным светом и звучит звуковой сигнал (зуммер).
- RM-300MF: индикатор аварийного режима начинает мерцать красным светом и звучит звуковой сигнал (зуммер).

Если клавиши активации аварийного режима обоих устройств нажаты, индикаторы перестают мерцать и загораются постоянным красным светом. Звуковой сигнал при этом прекращается.



## 8. НАСТРОЙКИ ПРИОРИТЕТОВ

### 8.1. Приоритеты основного вещания

Для основного вещания вы можете установить приоритеты вещания для каждого из источников звука, подключенных ко входам усилителя VM-3360VA или VM-3240VA. Приоритеты могут быть установлены для аудиовходов 1 – 4, входов источников фоновой музыки 1 и 2, входам удаленных микрофонов 1 и 2 и внутреннему источнику автоматического вещания сообщений (сообщения 1 – 6). Для настройки приоритетов используйте программное обеспечение системы. (Описание данной процедуры дано в разделе “Настройка приоритетов” инструкции по настройке программного обеспечения системы).

- Меньший номер соответствует большему приоритету, больший номер – меньшему приоритету. Приоритеты могут различаться в зависимости от подключенного устройства.

Вход источника звука	Приоритеты
Входы 1 - 4 (аудио)	1 – 6 и 7 (MIX)
BGM 1 & 2 (BGM)	8 (BGM)
RM 1&2 LINK IN (удаленные микрофоны)	1 – 6
Автоматическое вещание сообщений 1 - 6 (Внутренний источник звука)	1 – 6

- Если во время вещания сообщений с приоритетами 1 – 6, на вещание поступит сообщение с более высоким приоритетом, то сообщение с более низким приоритетом будет прервано. Если на вещание одновременно поступает несколько сообщений с одинаковыми приоритетами, то в эфир выйдет то, которое поступило последним (правило LIFO: последним вошел – первым вышел). Это правило может быть заменено на FIFO (первым вошел – первым вышел) при помощи программного обеспечения системы. Оригинальное вещание продолжится после того, как завершится приоритетное.
- Приоритет 7 может быть назначен только для аудиовходов 1 – 4. Данный приоритет позволяет какому-либо аудиовходу быть использованным в качестве источника фоновой музыки. Если несколько аудиовходов имеют приоритет 7, то их сигналы микшируются.
- Приоритет 8 может быть назначен только входам источников фоновой музыки 1 и 2. Если во время вещания фоновой музыки со входа с приоритетом 8 будет запущено какое-либо другое сообщение с приоритетом 1 – 7, то фоновая музыка автоматически приглушится. Оригинальное вещание продолжится после того, как завершится приоритетное.
- Во время одновременного вещания с нескольких источников звука индикаторы зон вещания отображают источник звука с высшим приоритетом.
- В зависимости от набора приоритетов для каждого источника звука работа внутреннего аттенюатора, внешнего аттенюатора и общего регулятора громкости различается.

Приоритет	Внутренний аттен.	Внешний аттен.	Общая громкость
1, 2	Сквозной	Сквозной	Сквозной
3, 4	Сквозной	Активный	Сквозной
5, 6	Сквозной	Активный	Активный
7 (MIX)	Активный	Активный	Активный
8 (BGM)	Активный	Активный	Активный

#### Различия в работе системы в зависимости от её типа во время приоритетного вещания

##### [Одноканальная система вещания]

Если во время оригинального вещания запускается вещание с более высоким приоритетом (если их зоны вещания отличаются), то оригинальное вещание прерывается во всех зонах, кроме той, в которой было запущено оригинальное вещание.

##### [Система вещания фоновой музыки с функцией пейджинга]

Приоритеты 1 – 6 назначены для пейджинговых вызовов с резервных усилителей серии VP, приоритеты 7 (MIX) и 8 (BGM) назначены для вещания фоновой музыки с усилителей серии VM-3000. Если во время вещания с приоритетом 7 или 8 запускается вещание с приоритетом 1 – 6 (если их зоны вещания отличаются), то оригинальное вещание в зонах, где было запущено последнее вещание, будет продолжено.

## 8.2. Приоритеты аварийного вещания

Приоритеты аварийного вещания назначаются для следующих сообщений: микрофонных сообщений с усилителей VM-3240VA или VM-3360VA, микрофонных сообщений с пожарного микрофона RM-300MF и объявлений о чрезвычайной ситуации или эвакуации. (Приоритеты фиксированы.)  
Меньший номер соответствует большему приоритету.

Источники звука	Приоритеты (фиксированы)
Микрофонные сообщения с пожарного микрофона RM-300MF/#* (Пожарный микрофон RM-300MF подключен ко входу RM 1 LINK IN усилителя VM-3360VA или VM-3240VA)	1
Микрофонные сообщения с усилителя VM-3360VA или VM-3240VA	2
Микрофонные сообщения с пожарного микрофона RM-300MF/#* (Пожарный микрофон RM-300MF подключен ко входу RM 2 LINK IN усилителя VM-3360VA или VM-3240VA)	3
EV1 (записанное сообщение об эвакуации)	4
EV2 (записанное сообщение о чрезвычайной ситуации)	5

\* Знак “#” обозначает номер устройства микрофона RM-300MF/#. Этот номер никоим образом не привязан к приоритетности вещания.

Во время аварийного вещания внутренний аттенюатор, внешний аттенюатор и общий регулятор громкости не используются.

## 9. ФУНКЦИЯ ОТКЛЮЧЕНИЯ ЦЕНТРАЛЬНОГО ПРОЦЕССОРА

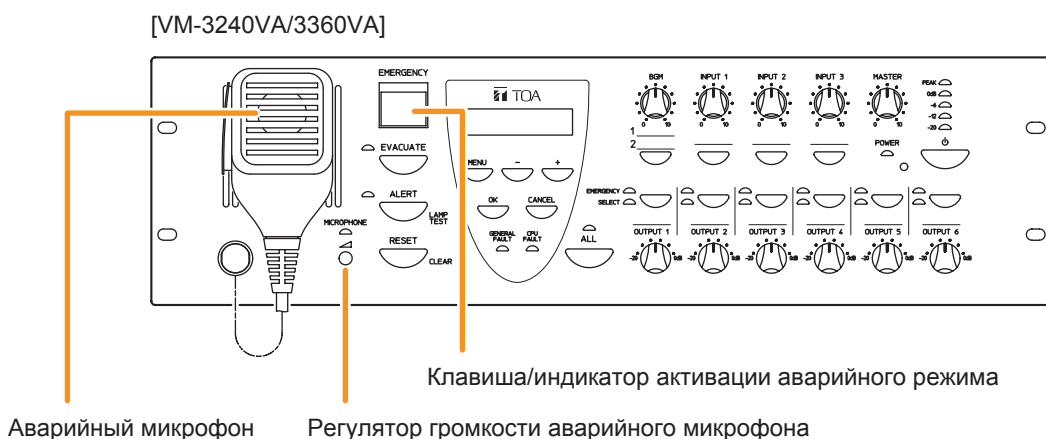
### 9.1. Описание функции отключения центрального процессора

Функция отключения центрального процессора позволяет пустить вещание в обход него, позволив тем самым инициировать общий вызов с усилителя VM-3360VA/VM-3240VA или пожарного микрофона RM-300MF. Используйте эту функцию в случаях, когда обычное вещание невозможно ввиду неполадок в системе.

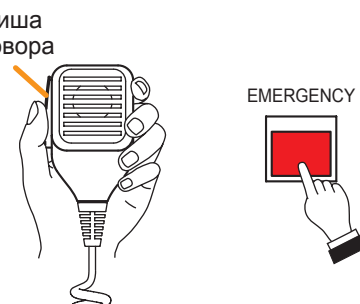
\* Блок обработки сигнала установлен в модулях VM-3240VA, VM-3360VA, VM-3240E, VM-3360E и RM-300MF.

### 9.2. Осуществление общего вызова при использовании функции отключения центрального процессора

#### 9.2.1. Осуществление общего вызова с усилителя VM-3240VA или VM-3360VA

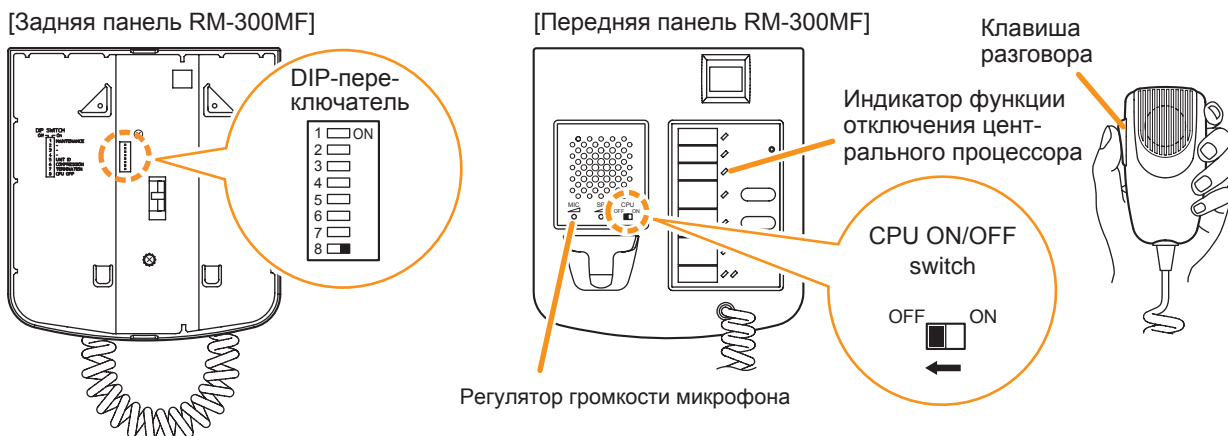


Чтобы активировать функцию отключения центрального процессора, необходимо одновременно удерживать нажатыми клавишу активации аварийного режима на передней панели усилителя VM-3360VA или VM-3240VA и клавишу разговора на аварийном микрофоне. При этом индикатор аварийного режима будет гореть красным светом. Настройте громкость звука при помощи регулятора громкости аварийного микрофона.



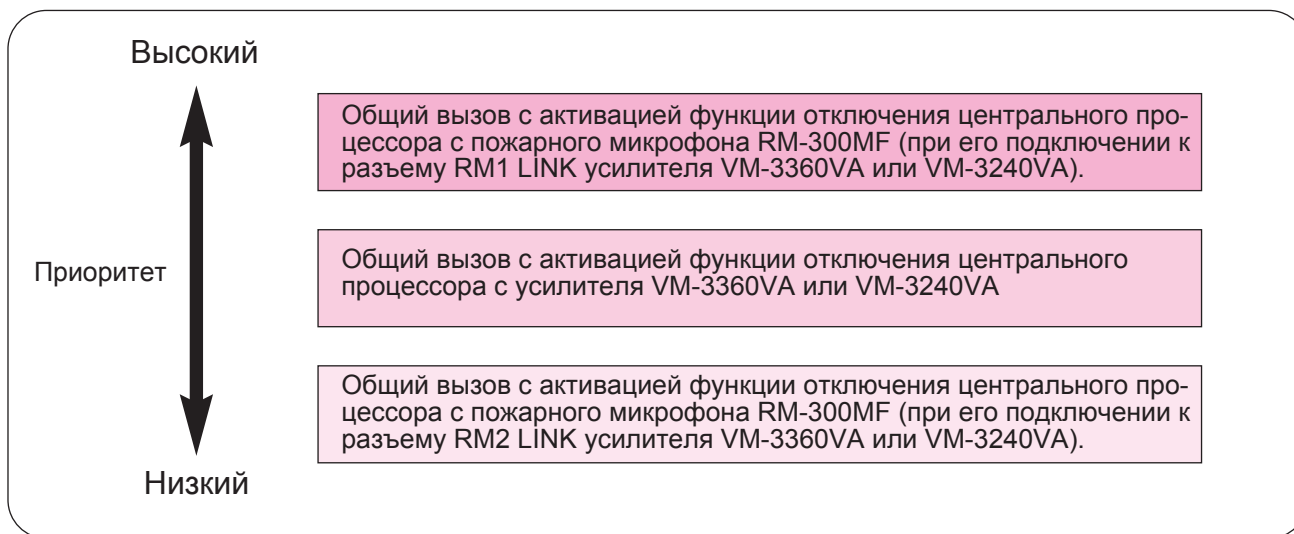
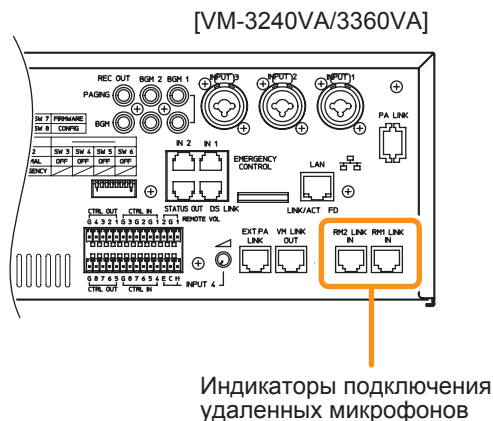
#### 9.2.2. Осуществление общего вызова с пожарного микрофона RM-300MF при использовании функции отключения центрального процессора

Чтобы активировать возможность использования функции отключения центрального процессора, установите DIP-переключатель 8 на нижней панели пожарного микрофона RM-300MF в положение ON. Чтобы активировать непосредственно саму функцию отключения центрального процессора, необходимо установить соответствующий переключатель на передней панели пожарного микрофона RM-300MF в положение OFF. Индикатор функции отключения центрального процессора при этом загорится красным светом. Чтобы осуществить общий вызов с пожарного микрофона, необходимо нажать кнопку разговора на аварийном микрофоне. Настройте громкость звука при помощи регулятора громкости аварийного микрофона.



### 9.3. Настройка приоритетов при осуществлении общего вызова с использованием функции отключения центрального процессора

Приоритеты общих вызовов с использованием функции отключения центрального процессора отличаются в зависимости от разъема усилителя VM-3240VA/3360VA, к которому подключен пожарный микрофон RM-300MF. Подключите микрофон RM-300MF к разъемам RM1 LINK или RM2 LINK усилителя VM-3360VA или VM-3240VA.



## 10. ФУНКЦИЯ КОНТРОЛЯ

### 10.1. Описание функции контроля

Функция контроля производит непрерывный мониторинг состояния каждого узла всех устройств в системе, их взаимодействия, состояния каналов связи между различными компонентами, рабочие условия блоков питания и состояние других важных частей системы. При обнаружении неполадок в системе или обрыва какого-либо кабеля соответствующая информация отображается на LCD дисплее усилителя VM-3360VA или VM-3240VA. В то же время данная информация дублируется соответствующими индикаторами неисправностей связи или индикаторами неисправностей на системном оборудовании, а также включением зуммера, сообщающего оператору системы о необходимости принятия мер по устранению неполадок.

При помощи программного обеспечения системы вы можете обозначить узлы системы, обслуживаемые функцией контроля, интервалы их проверки, а также задать последовательность действий в случае возникновения неисправностей. (Данная операция описана в разделе “Настройка функции контроля” инструкции по настройке программного обеспечения системы).

Информация о неисправностях записывается в журнал событий усилителя VM-3360VA или VM-3240V. Данный журнал может быть впоследствии подтвержден и просмотрен при помощи программного обеспечения системы. (Данная операция описана в разделе “Просмотр журнала событий” инструкции по настройке программного обеспечения системы).

\* Описание неисправностей и их обозначение на LCD дисплее представлено на стр. 61.

### 10.2. Использование функции контроля

Чтобы активировать функцию контроля, необходимо совершить следующие действия. Без совершения данных действий, функция контроля работать не будет.

- Инициализируйте функцию контроля при помощи соответствующего меню на LCD дисплее усилителя VM-3360VA или VM-3240VA. (Данная операция описана в разделе “Настройки функции контроля” на стр. 82).

#### Примечание

Выполняйте данные действия только после завершения установки системы и подключения всех кабелей.

- Используйте программное обеспечение системы, чтобы настроить параметры функции контроля. (Данная операция описана в разделе “Настройки функции контроля” инструкции по настройке программного обеспечения системы).

### 10.3. Обслуживаемые функцией контроля компоненты системы VM-3000

Ниже представлены компоненты системы, обслуживаемые функцией контроля:

- Усилитель VM-3360VA или VM-3240VA,
- Автоматическое вещание сообщений о чрезвычайной ситуации,
- Дополнительный усилитель (VM-3240E или VM-3360E),
- Удаленный микрофон аварийного вещания (RM-300MF),
- Батарея,
- Линия громкоговорителей (замкнутая или открытая цепь),
- Линия громкоговорителей (замыкание на землю),
- Зарядное устройство (VX-2000DS),
- Аварийный терминал управления,
- Удаленный микрофон основного вещания (RM-200M),
- Дополнительный усилитель (VP-2241 или VP-2421),
- Резервный усилитель (VP-2241 или VP-2421).

Программное обеспечение системы позволяет активировать или деактивировать функцию контроля индивидуально для каждого вышеуказанного компонента. (Данная операция описана в разделе “Настройка функции контроля” инструкции по настройке программного обеспечения системы).

#### **10.4. Работа оборудования при возникновении неисправности и во время процедуры восстановления**

При обнаружении какой-либо неисправности в системе звучит звуковой сигнал (зуммер), индикаторы неисправностей начинают мерцать и на LCD дисплее усилителя VM-3360VA или VM-3240VA отображается информация о неисправности\*. Реакция другого оборудования в системе зависит от того, возникла ли неисправность связи или какая-либо другая неисправность. Ниже следуют инструкции по работе с системой при возникновении подобных неисправностей.

##### **Процедура восстановления системы в нормальный режим работы при возникновении неисправностей, отличных от неисправностей связи.**

1. Осуществите идентификацию неисправности.
2. Устраните причину неисправности.
3. Осуществите сброс сигнала о неисправности.

##### **Восстановление системы при возникновении неисправностей связи.**

При обнаружении неисправности связи между каким-либо компонентом и усилителем VM-3360VA или VM-3240VA, осуществление каких-либо операций с данным компонентом становится невозможным. Устраните причину неисправности. Если связь между компонентом и усилителем будет снова установлена, то состояние модуля до возникновения неисправности будет автоматически восстановлено.

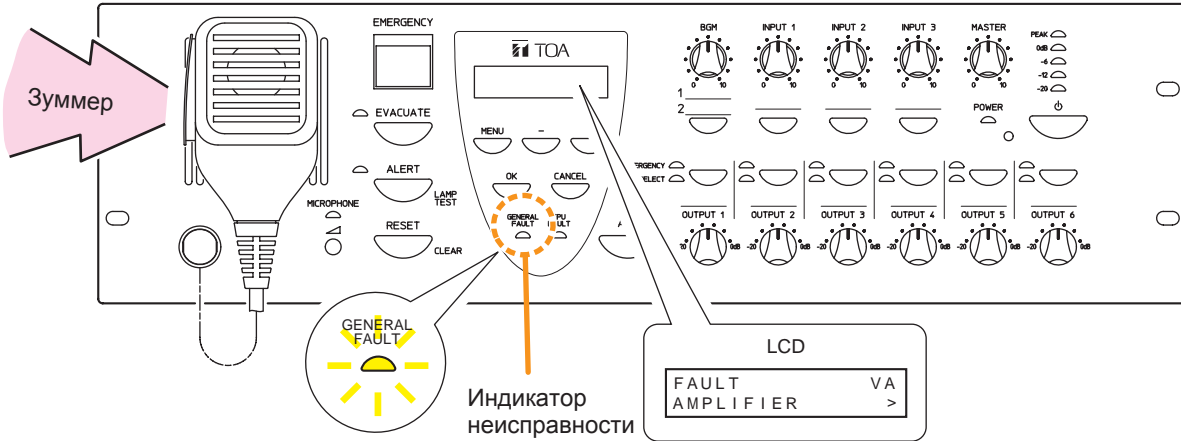
\* Описание сообщений о неисправностях, отображаемых на LCD дисплее, представлено на стр. 61.

### 10.4.1. Работа оборудования при обнаружении неисправности

#### [VM-3240VA и VM-3360VA]

##### Работа оборудования при обнаружении неисправности

При обнаружении какой-либо неисправности в системе звучит звуковой сигнал (зуммер), индикаторы неисправностей начинают мерцать и на LCD дисплее усилителя VM-3360VA или VM-3240VA отображается информация о неисправности.

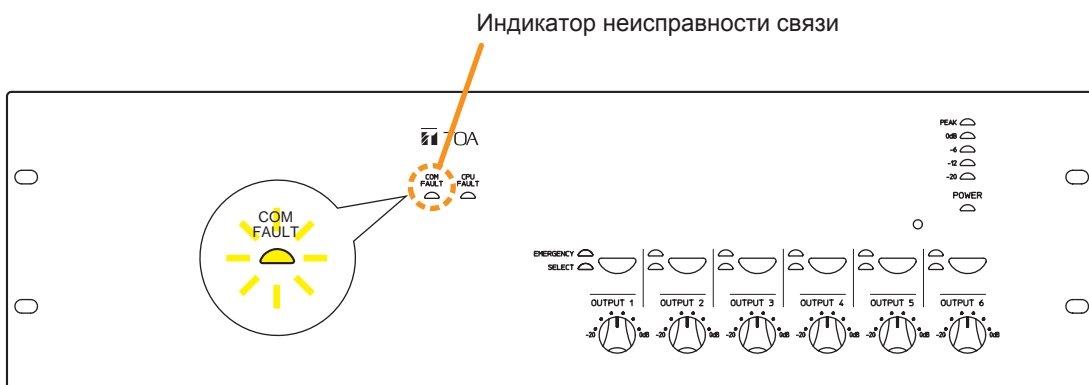


В данном случае неисправность, сообщение о которой появилось на LCD дисплее, является общей для всей системы. Нажмите на кнопку [OK] на усилителе, чтобы подтвердить сигнал о неисправности. Подтвердить сигнал вы также можете при помощи пожарного микрофона. При этом звуковой сигнал (зуммер) прекратится и желтый индикатор неисправности загорится постоянным светом (до подтверждения сигнала он мерцает). (Данная операция описана в разделе “Подтверждение сигнала о неисправности” на стр. 57). При сбросе сигнала о неисправности индикатор гаснет. Однако, если причина неисправности не была устранена, устройство вернется к состоянию неисправного. (Данная операция описана в разделе “Сброс сигнала о неисправности” на стр. 57).

#### [VM-3240E и VM-3360E]

##### Работа оборудования при обнаружении неисправности

Индикатор неисправности связи начинает мерцать желтым светом.



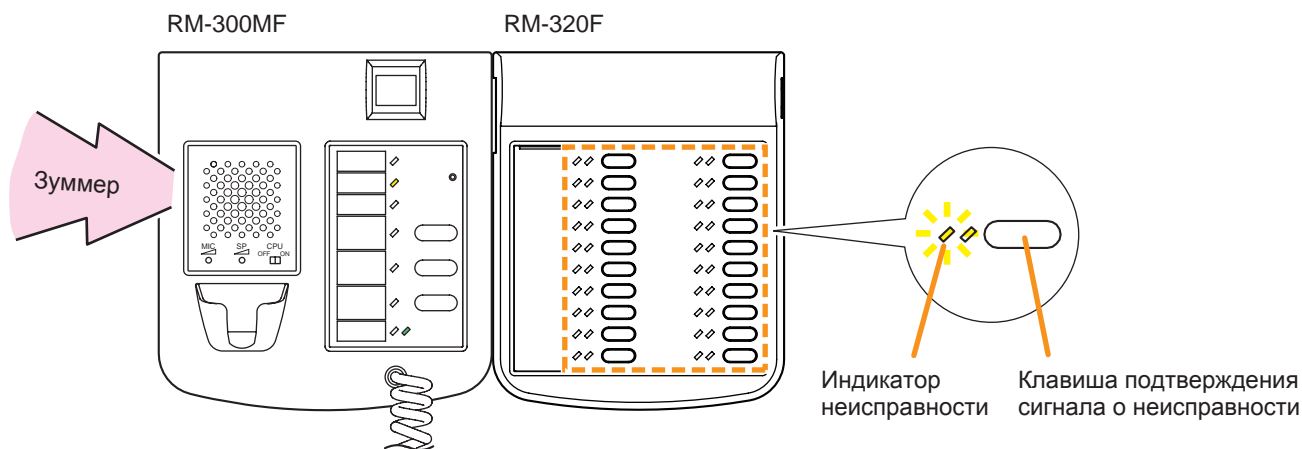
В данном примере неисправность связи возникла между компонентом системы и усилителем VM-3360VA или VM-3240VA. Если связь между компонентом и усилителем будет снова установлена, то состояние модуля до возникновения неисправности будет автоматически восстановлено.



## [RM-300MF и RM-320F]

### Работа оборудования при обнаружении неисправности (1)

Звучит звуковой сигнал (зуммер) и индикатор неисправности начинает мерцать желтым.



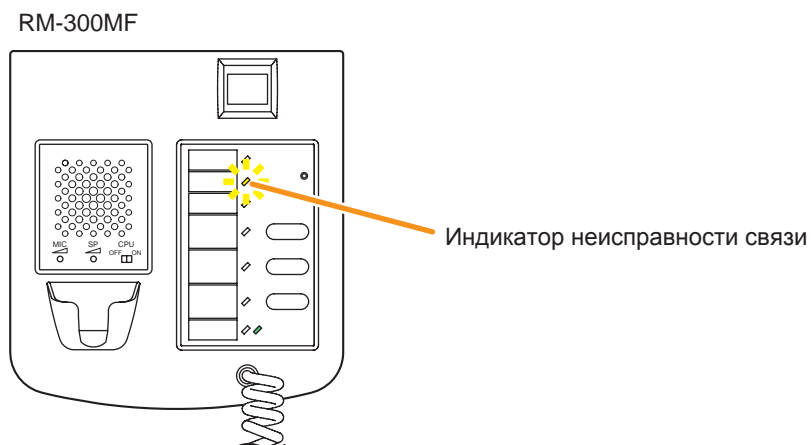
В данном примере возникла неисправность общая для всей системы, не связанная со связью между компонентами. При подтверждении сигнала о неисправности подача звукового сигнала прекращается и желтый индикатор неисправности загорается постоянным желтым светом (до подтверждения сигнала он мерцает). (Данная операция описана в разделе "Подтверждение сигнала о неисправности" на стр. 57). При сбросе сигнала о неисправности на усилителе VM-3360VA или VM-3240VA индикатор неисправности гаснет. Однако, если причина неисправности не была устранена, устройство вернется к состоянию неисправного. (Данная операция описана в разделе "Сброс сигнала о неисправности" на стр. 57).

#### Примечание

Функция подтверждения сигнала о какой-либо неисправности должна быть назначена на клавишу микрофона RM-320F при помощи программного обеспечения системы. (Данная операция описана в разделе "Настройка событий" -> "Настройка функциональных клавиш удаленного микрофона" -> "Настройка микрофона RM-320F" инструкции по настройке программного обеспечения системы).

### Работа оборудования при обнаружении неисправности (2)

Индикатор неисправности связи начинает мерцать желтым светом.

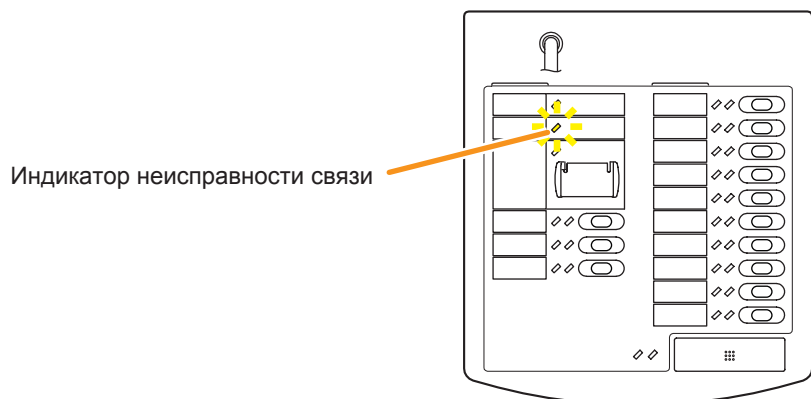


В данном примере неисправность связи возникла между микрофоном RM-300MF и усилителем VM-3360VA или VM-3240VA. Если связь между компонентом и усилителем будет снова установлена, то состояние модуля до возникновения неисправности будет автоматически восстановлено.

## [RM-200M]

### Работа оборудования при обнаружении неисправности

Индикатор неисправности связи начинает мерцать желтым светом.



В данном примере неисправность связи возникла между микрофоном RM-200M и усилителем VM-3360VA или VM-3240VA. Если связь между компонентом и усилителем будет снова установлена, то состояние модуля до возникновения неисправности будет автоматически восстановлено.

## 10.4.2. Подтверждение сигнала о неисправности

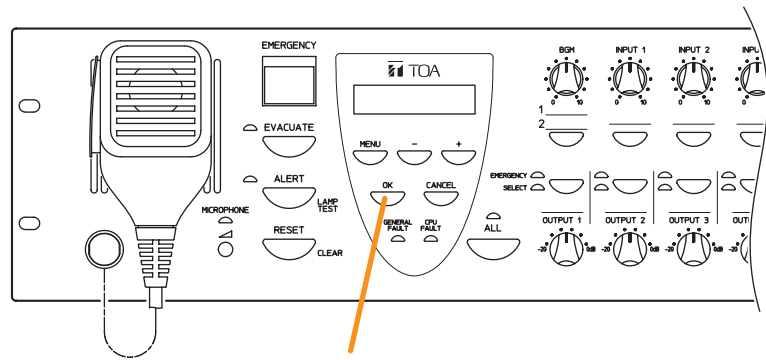
Подтверждение сигнала о неисправности осуществляется на усилителе VM-3360VA или VM-3240VA, или микрофоне RM-320F. При подтверждении сигнала прекращается подача всех звуковых сигналов. В то же время желтый индикатор неисправности на усилителе VM-3360VA или VM-3240VA, или микрофоне RM-320F загорится постоянным светом (до подтверждения он мерцает).

### Примечание

В то время как индикатор неисправности при подтверждении сигнала о неисправности перестает мерцать и загорается постоянным светом, индикатор неисправности связи продолжает мерцать.

### [Подтверждение сигналов неисправности на усилителе VM-3240VA или VM-3360VA]

Нажмите клавишу [OK].

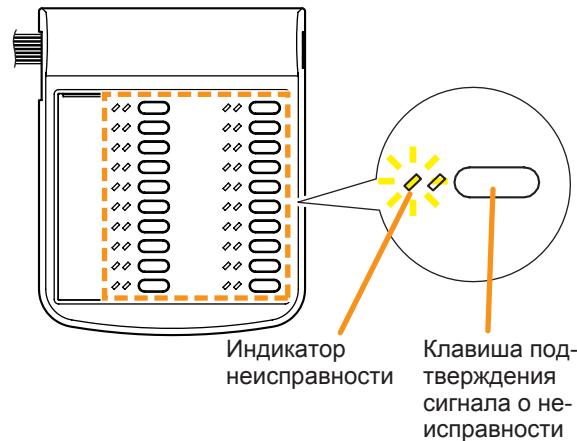


Клавиша [OK]

### [Подтверждение сигналов неисправности на микрофоне RM-320F]

Нажмите кнопку подтверждения сигнала о неисправности, соответствующую загоревшемуся индикатору.

Функция подтверждения сигнала о неисправности должна быть назначена на соответствующую клавишу заранее. Если данная функция не назначена, микрофон RM-320F не может быть использован для подтверждения сигналов о неисправности. Данную операцию вы можете осуществить при помощи программного обеспечения системы. (Данная операция описана в разделе “Настройка событий” -> “Настройка функциональных клавиш удаленного микрофона” -> “Настройка микрофона RM-320F” инструкции по настройке программного обеспечения системы).

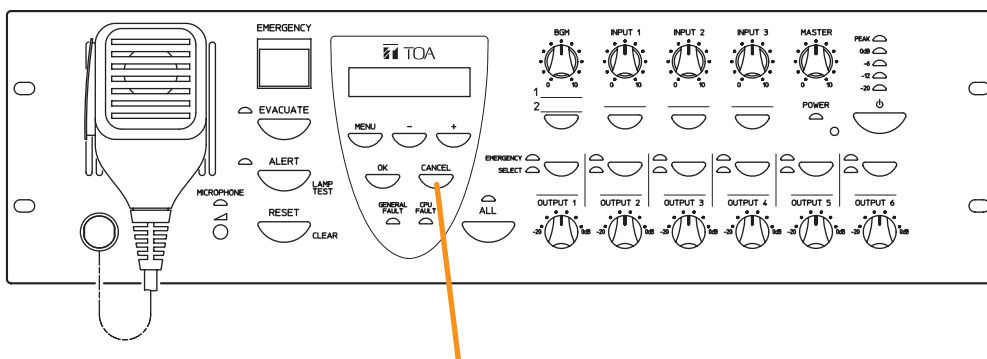


Индикатор неисправности

Клавиша подтверждения сигнала о неисправности

## 10.4.3. Процедура сброса сигнала о неисправности

Для того, чтобы сбросить сигнал о неисправности, нажмите кнопку CANCEL на усилителе VM-3360VA или VM-3240VA. Сброс сигнала приведет к отключению всех мерцающих и горящих постоянным светом индикаторов неисправностей и индикаторов неисправностей связи и вернет систему в нормальное состояние. Однако, если причина возникновения неисправности не будет устранена, после сброса система снова вернется к состоянию неисправной.



Клавиша отмены (CANCEL)

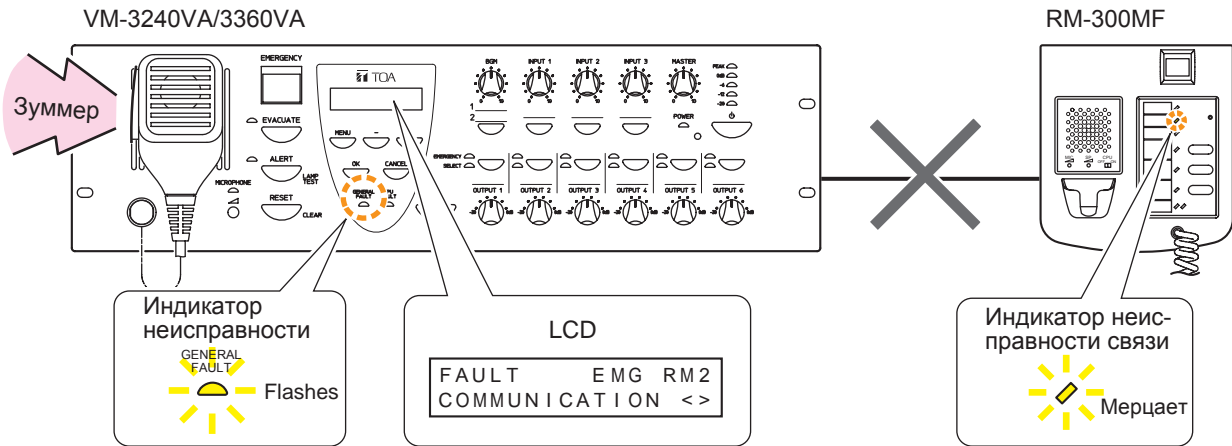
## 10.5. Примеры неисправностей и их обработка

Ниже описаны процедуры подтверждения и сброса сигналов о неисправности.

### 10.5.1. Пример неисправности 1: неисправность связи

При отключении микрофона RM-300MF от системы VM-3000 с последующим обнаружением неисправности оборудование системы реагирует следующим образом:

VM-3360VA или VM-3240VA	Звучит звуковой сигнал, индикатор неисправности начинает мерцать и на LCD дисплее отображается информация о неисправности.
RM-300MF	Индикатор неисправности связи мерцает желтым светом.

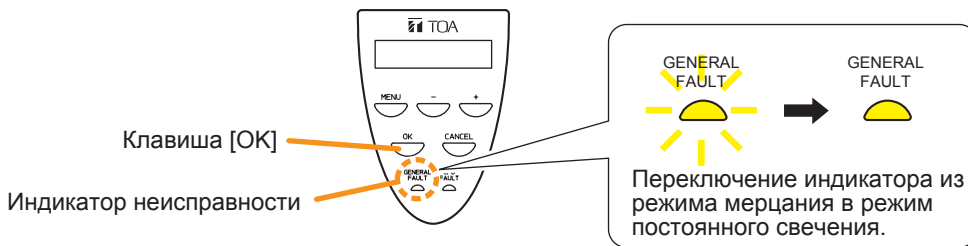


[Пример реакции оборудования при возникновении неисправности]

#### Примечание

Микрофон RM-300MF не может быть использован.

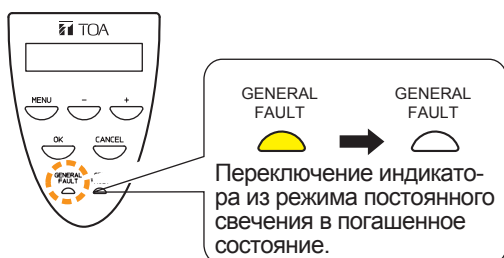
**Шаг 1.** Нажмите кнопку [OK] на усилителе VM-3360VA или VM-3240VA для того, чтобы подтвердить сигнал о неисправности. Подача звукового сигнала прекратится, индикатор неисправности перестанет мерцать и загорится постоянным желтым светом.



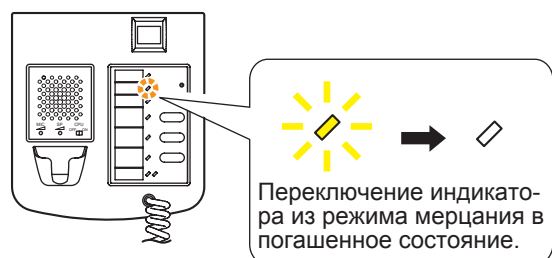
**Шаг 2.** Определите причину неисправности и устраните её. Затем заново подключите кабели между микрофоном RM-300MF и усилителем VM-3360VA или VM-3240VA.

**Шаг 3.** При правильном подключении состояние системы до возникновения неисправности будет автоматически восстановлено, индикатор неисправности усилителя VM-3360VA или VM-3240VA и индикатор неисправности связи микрофона RM-300MF погаснут.

VM-3240VA/3360VA



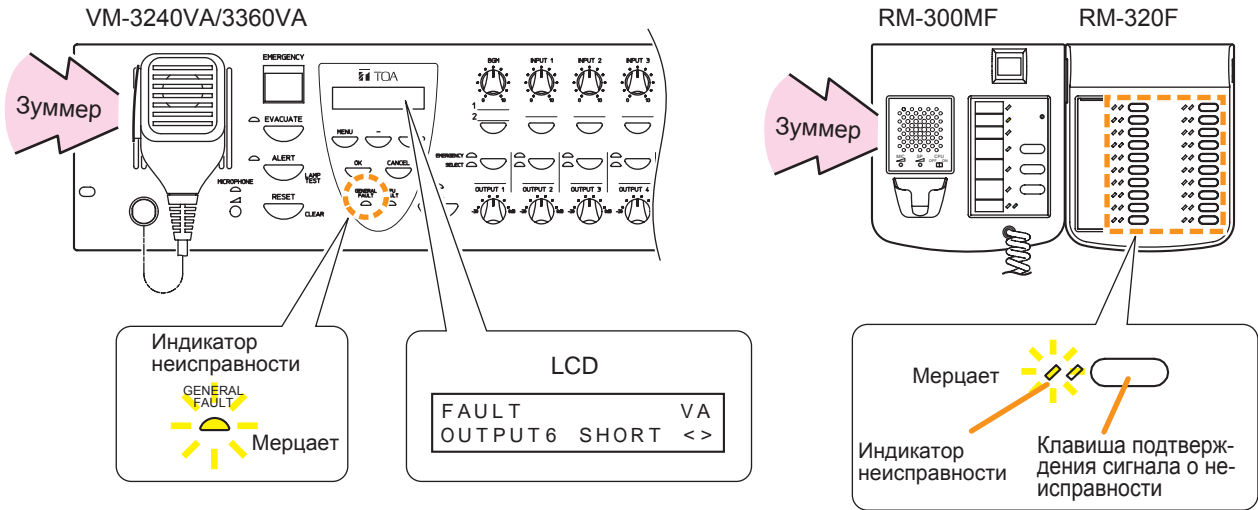
RM-300MF



## 10.5.2. Пример неисправности 2: короткое замыкание линии громкоговорителей 6.

При возникновении короткого замыкания на линии громкоговорителей 6, подключенной к усилителю VM-3360VA или VM-3240VA оборудование системы реагирует следующим образом.

VM-3360VA или VM-3240VA	Звучит звуковой сигнал, индикатор неисправности начинает мерцать и на LCD дисплее отображается информация о неисправности.
RM-300MF и RM-320F	Звучит звуковой сигнал и индикатор неисправности начинает мерцать.

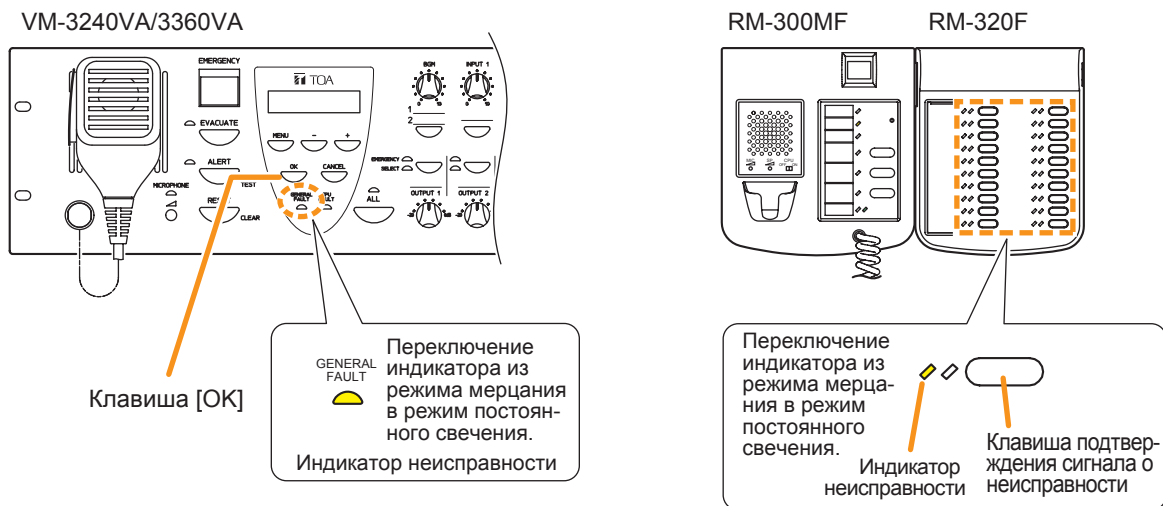


### Примечание

Функция подтверждения сигнала о коротком замыкании должна быть назначена на клавишу подтверждения сигнала о неисправности заранее. Если данная функция не назначена, микрофон RM-320F не может быть использован для подтверждения соответствующего сигнала. Данную операцию вы можете осуществить при помощи программного обеспечения системы. (Данная операция описана в разделе "Настройка событий" -> "Настройка функциональных клавиш удаленного микрофона" -> "Настройка микрофона RM-320F" инструкции по настройке программного обеспечения системы).

### [Пример реакции оборудования при возникновении неисправности]

**Шаг 1.** Нажмите кнопку [OK] на усилителе VM-3360VA или VM-3240VA или кнопку подтверждения сигнала о неисправности на микрофоне RM-320F для того, чтобы подтвердить сигнал о неисправности. Подача звуковых сигналов на усилителе VM-3360VA или VM-3240VA и микрофоне RM-320F прекратится, индикаторы неисправности перестанут мерцать и загорятся постоянным желтым светом.



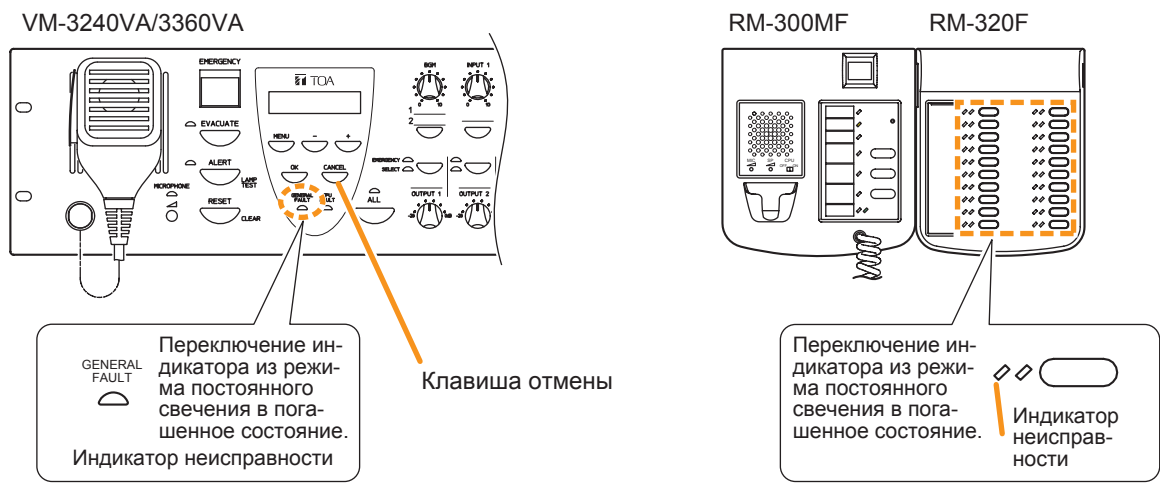
**Шаг 2.** Определите причину неисправности и устраните её.

Если причина неисправности не может быть установлена при помощи информации на LCD дисплее усилителя VM-3360VA или VM-3240VA, подключите его к компьютеру и просмотрите журнал событий при помощи программного обеспечения системы. (Данная операция описана в разделе “Просмотр журнала событий” инструкции по работе с программным обеспечением системы).

**Шаг 3.** Нажмите кнопку [CANCEL] на усилителе VM-3360VA или VM-3240VA для сброса сигнала о неисправности. Индикаторы неисправности на усилителе VM-3360VA или VM-3240VA и микрофоне RM-320F погаснут, свидетельствуя о возврате системы к нормальному режиму работы.

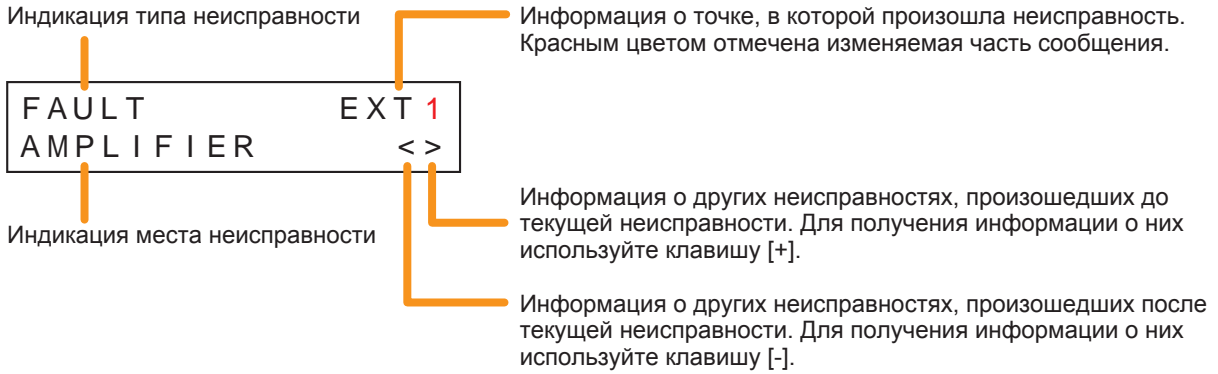
**Примечание**

Сигналы о неисправностях могут быть сброшены только на усилителе VM-3360VA или VM-3240VA и ни на каком другом оборудовании системы.



## 10.6. Отображения информации о неисправности на LCD дисплее

В случае обнаружения неисправности информация о ней, в том числе и о точке её возникновения, отобразится на LCD дисплее усилителя VM-3360VA или VM-3240VA. На дисплее отображается последняя поступившая информация. Если неисправность возникла до того, как произошла текущая, то на дисплее отобразится символ ">". И, если неисправность возникла после того, как произошла текущая, то на дисплее отобразится символ "<". Для получения информации о других неисправностях, которые не отобразились на экране в текущий момент, воспользуйтесь клавишами [+] и [-].



Местонахождение неисправности: усилитель голосовой системы оповещения (VM-3240VA или VM-3360VA)			
<table border="1"> <tr> <td>FAULT AMPLIFIER</td> <td>VA &gt;</td> </tr> </table>	FAULT AMPLIFIER	VA >	<p>Перегрев или выход из строя предохранителя усилителя VM-3360VA или VM-3240VA.</p>
FAULT AMPLIFIER	VA >		
<table border="1"> <tr> <td>FAULT AUDIO LINE</td> <td>VA &lt;&gt;</td> </tr> </table>	FAULT AUDIO LINE	VA <>	<p>Неисправность аудиолиний усилителя VM-3360VA или VM-3240VA.</p>
FAULT AUDIO LINE	VA <>		
<table border="1"> <tr> <td>FAULT MICROPHONE</td> <td>VA &lt;</td> </tr> </table>	FAULT MICROPHONE	VA <	<p>Неисправность аварийного микрофона, находящегося на передней панели усилителя VM-3360VA или VM-3240VA.</p>
FAULT MICROPHONE	VA <		
<table border="1"> <tr> <td>FAULT TALK SW</td> <td>VA &lt;&gt;</td> </tr> </table>	FAULT TALK SW	VA <>	<p>Неисправность кнопки разговора аварийного микрофона, находящегося на передней панели усилителя VM-3360VA или VM-3240VA.</p>
FAULT TALK SW	VA <>		
<table border="1"> <tr> <td>FAULT SETTING DATA</td> <td>VA &gt;</td> </tr> </table>	FAULT SETTING DATA	VA >	<p>Ошибка в установочных файлах усилителя VM-3360VA или VM-3240VA.</p>
FAULT SETTING DATA	VA >		
<table border="1"> <tr> <td>FAULT LOG DATA</td> <td>VA &gt;</td> </tr> </table>	FAULT LOG DATA	VA >	<p>Ошибка ведения журналов событий усилителя VM-3360VA или VM-3240VA.</p>
FAULT LOG DATA	VA >		
<table border="1"> <tr> <td>FAULT EMERGENCY SW</td> <td>VA &gt;</td> </tr> </table>	FAULT EMERGENCY SW	VA >	<p>Неисправность клавиши активации аварийного режима усилителя VM-3360VA или VM-3240VA.</p>
FAULT EMERGENCY SW	VA >		
<table border="1"> <tr> <td>FAULT POWER</td> <td>VA &lt;&gt;</td> </tr> </table>	FAULT POWER	VA <>	<p>Неисправность блока питания усилителя VM-3360VA или VM-3240VA.</p>
FAULT POWER	VA <>		



Местонахождение неисправности: система автоматического вещания сообщений о чрезвычайной ситуации

FAULT	VA
EMERGENCY EV	>

Неисправность внутреннего устройства автоматического вещания сообщений о чрезвычайной ситуации.

Местонахождение неисправности: дополнительный усилитель (VM-3240E или VM-3360E)

FAULT	E 1
AMPLIFIER	>

Перегрев или выход из строя предохранителя усилителя VM-3360VA или VM-3240VA.

FAULT	E 2
AUDIO LINE	< >

Неисправность аудиолиний между усилителем VM-3360VA или VM-3240VA и усилителем VM-3240E или VM-3360E.

FAULT	E 3
COMMUNICATION	< >

Неисправность линии связи между усилителем VM-3360VA или VM-3240VA и усилителем VM-3240E или VM-3360E.

FAULT	E 8
POWER	< >

Неисправность блока питания усилителя VM-3360VA или VM-3240VA.

Местонахождение неисправности: пожарный микрофон (RM-300MF)

FAULT	EMG RM 2
AUDIO LINE	< >

Неисправность аудиолиний между микрофоном RM-300MF и усилителем VM-3360VA или VM-3240VA.

FAULT	EMG RM 1
MICROPHONE	<

Неисправность аварийного микрофона, расположенного на пожарном микрофоне RM-300MF.

FAULT	EMG RM 1
TALK SW	< >

Неисправность кнопки разговора аварийного микрофона, находящегося на передней панели пожарного микрофона RM-300MF.

FAULT	EMG RM 2
COMMUNICATION	< >

Неисправность линии связи между усилителем VM-3360VA или VM-3240VA и пожарным микрофоном RM-300MF.

FAULT	EMG RM 2
EMERGENCY SW	>

Неисправность клавиши активации аварийного режима пожарного микрофона RM-300MF.

FAULT	EMG RM 1
POWER	< >

Неисправность блока питания пожарного микрофона RM-300MF.

#### Местонахождение неисправности: батарея

FAULT BATTERY	VA >
------------------	---------

Неисправность батареи.

#### Местонахождение неисправности: линия громкоговорителей (открытая или замкнутая цепь)

FAULT OUTPUT 3 OPEN	VA >
------------------------	---------

Цепь линии громкоговорителей 3, подключенной к усилителю VM-3360VA или VM-3240VA, разомкнута.

FAULT OUTPUT 6 SHORT	VA <>
-------------------------	----------

Цепь линии громкоговорителей 6, подключенной к усилителю VM-3360VA или VM-3240VA, замкнута.

#### Местонахождение неисправности: линия громкоговорителей (замыкание на землю)

FAULT GROUND FAULT	VA <
-----------------------	---------

В громкоговорителе, подключенном к усилителю VM-3240VA или VM-3360VA, произошло замыкание на землю.

FAULT GROUND FAULT	E 1 <>
-----------------------	-----------

В громкоговорителе, подключенном к усилителю VM-3240E или VM-3360E, произошло замыкание на землю.

#### Местонахождение неисправности: аварийный блок питания (VX-2000DS)

FAULT DS	VA >
-------------	---------

Блок аварийного питания VX-2000DS неисправен или не подключен.

FAULT DS DC	E 2 >
----------------	----------

Неисправность вывода DC питания блока аварийного питания VX-2000DS.

#### Местонахождение неисправности: аварийный контрольный вход

FAULT EMG CTRL IN 4	E 3 >
------------------------	----------

Неисправность контрольного входа 4 усилителя VM-3240E или VM-3360E.

Местонахождение неисправности: микрофон основного вещания (RM-200M)

FAULT RM1  
COMMUNICATION <>

Неисправность линии связи между микрофоном RM-200M и усилителем VM-3360VA или VM-3240VA.

Местонахождение неисправности: дополнительный усилитель (VP-2241 или VP-2421)

FAULT EXT VA  
AMPLIFIER >

Перегрев или выход из строя предохранителя дополнительного усилителя.

FAULT EXT E1  
AUDIO LINE <>

Неисправность аудиолиний между усилителем VP-2241 или VP-2421 и усилителем VM-3360VA, VM-3240VA, VM-3240E или VM-3360E.

Местонахождение неисправности: резервный усилитель (VP-2241 или VP-2421)

FAULT STANDBY  
AMPLIFIER >

Перегрев или выход из строя предохранителя резервного усилителя.

FAULT STANDBY  
AUDIO LINE <>

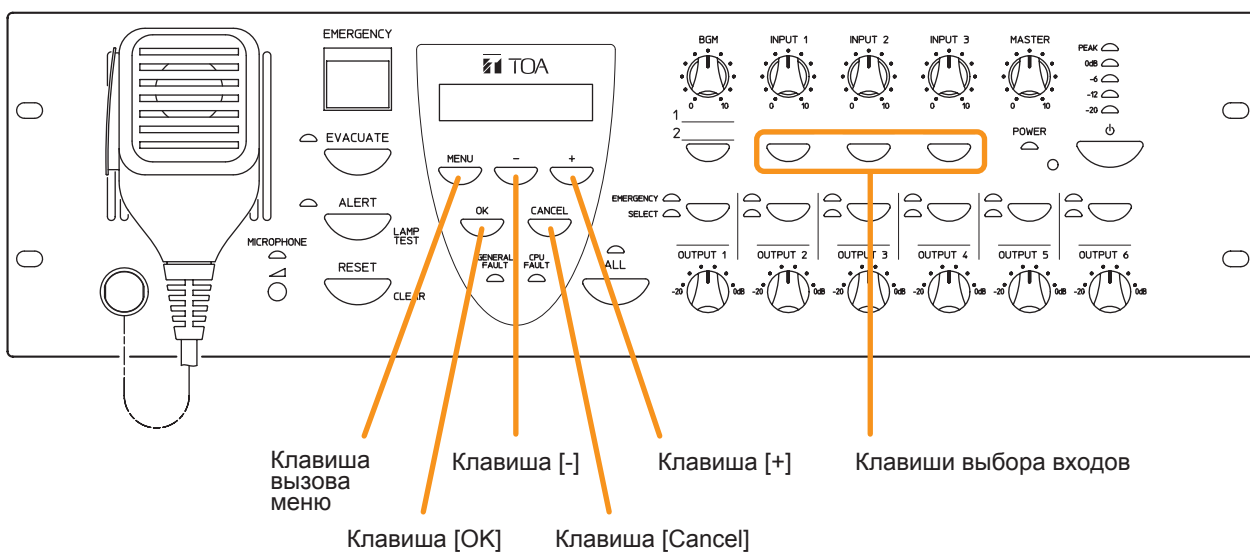
Неисправность аудиолиний между усилителем VP-2241 или VP-2421 и усилителем VM-3360VA, VM-3240VA, VM-3240E или VM-3360E.

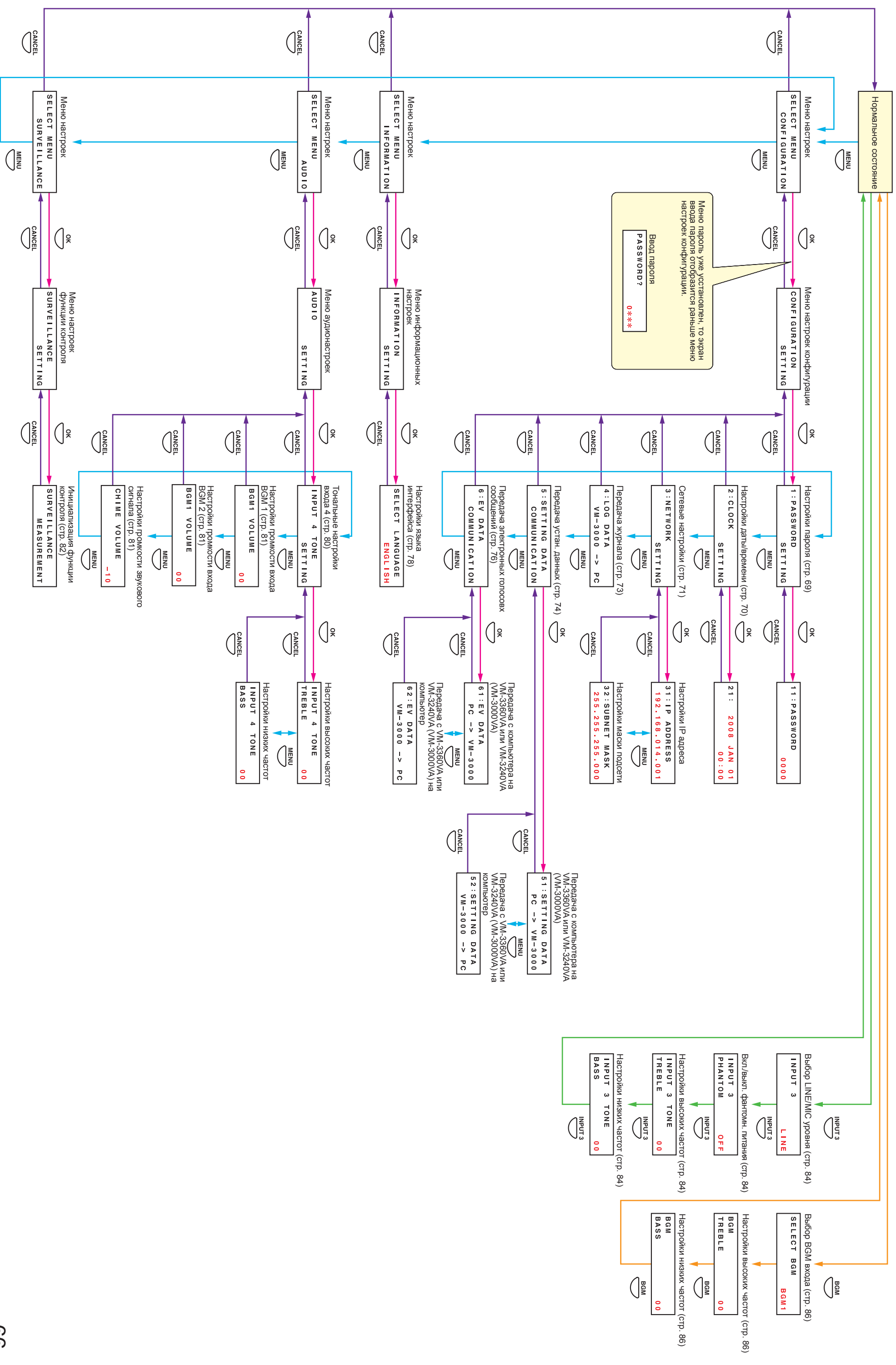
## 11. НАСТРОЙКИ

Выполнение каких-либо настроек осуществляется при помощи LCD дисплея и соответствующих меню усилителя VM-3360VA или VM-3240VA. После входа в режим настройки системы, выберите необходимый пункт меню и войдите в соответствующий набор настроек. При входе в режим настроек по нажатию кнопки "Menu" в нормальном режиме работы системы, текущее вещание не прерывается. Однако, при входе в меню настройки системы по нажатию клавиши "OK" текущее вещание прервется. В случае отключения питания во время процедуры настройки все выполненные настройки будут сброшены.

### 11.1. Клавиши, используемые в процедурах настройки

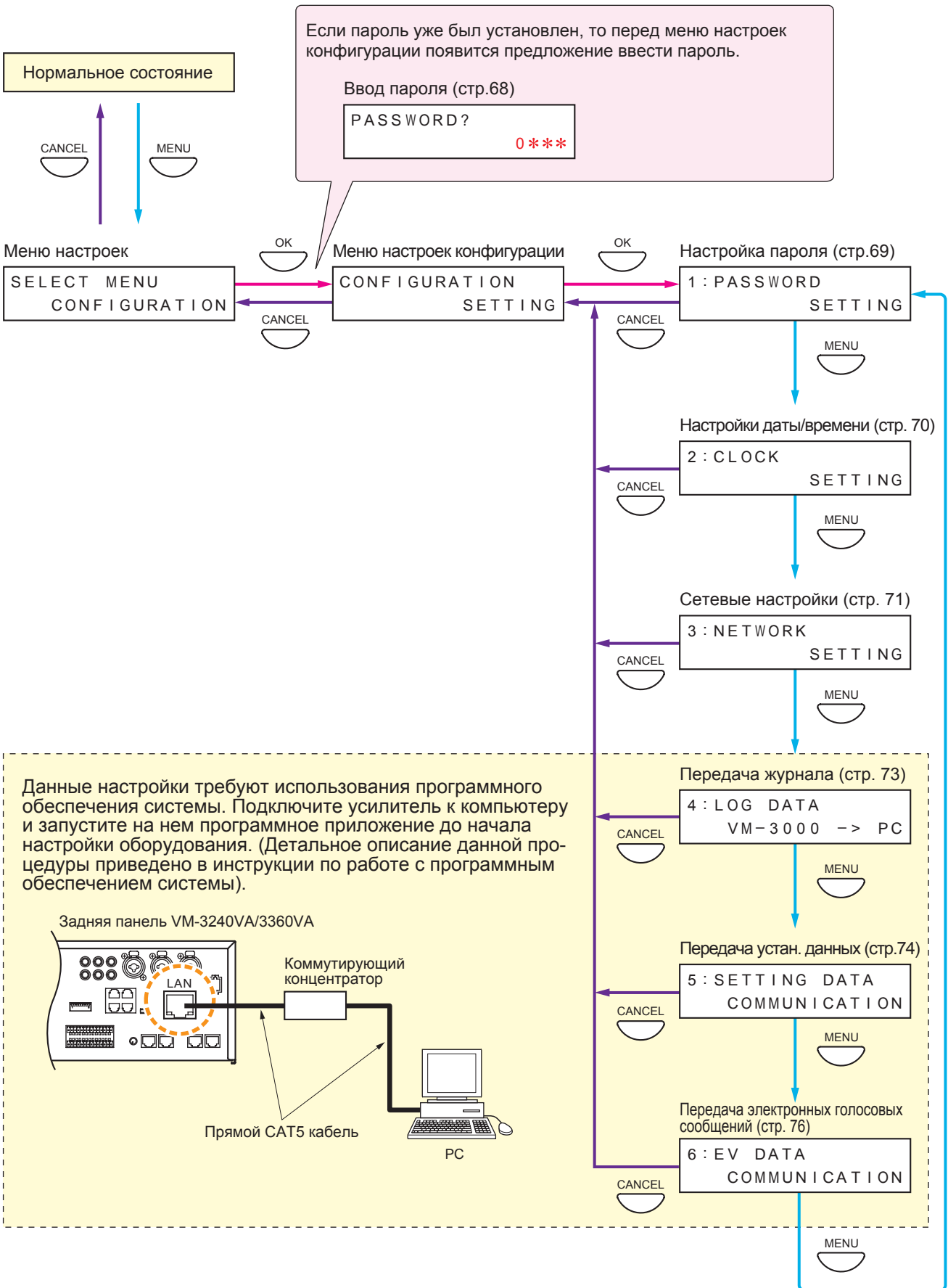
Передняя панель усилителя VM-3240VA и VM-3360VA





# 11.3. Настройки конфигурации

## 11.3.1. Схема настройки конфигурации



### 11.3.2. Защита паролем

Если в системе установлен пароль для входа в меню настроек, то перед входом в него отобразится экран с запросом на ввод пароля. (Процедура установки пароля описана на стр. 69).

**Шаг 1.** Если в системе установлен пароль, то при нажатии на клавишу ОК отобразится экран с запросом на ввод пароля. (Для возврата к предыдущему экрану нажмите клавишу отмены [Cancel]).

**Шаг 2.** Введите пароль, используя клавиши [+] и [-]. При каждом нажатии на клавишу [+] вводимая цифра будет возрастать на единицу, при нажатии на клавишу [-] – уменьшаться на единицу. Символ подчеркивания ( ) служит курсором, отображающим текущее положение ввода.

**Шаг 3.** Нажмите клавишу ОК. Курсор переместится на одно поле вправо, предлагая ввести следующую цифру пароля. (Для возврата к предыдущему экрану нажмите клавишу отмены [Cancel]).

**Шаг 4.** Повторите шаги 2 и 3 для завершения ввода всех 4-х цифр.

**Шаг 5.** По завершении ввода всех 4-х цифр нажмите клавишу ОК. Если введенный пароль окажется правильным, то отобразится меню настройки конфигурации. Если же пароль окажется неверным, система попросит вас ввести пароль снова.





### 11.3.3. Элементы настройки конфигурации

Ниже представленные экранные сообщения являются лишь примерами и могут отличаться в зависимости от ситуации. Текст, помеченный красным цветом, указывает на элементы или параметры настройки, которые могут изменяться при нажатии клавиш [+ ] и [- ].

#### [Настройки пароля]

При необходимости вы можете установить пароль на вход в меню настройки системы. Пароль может состоять из 4-х цифр в диапазоне от 0001 – 9999. Если необходимости установки пароля нет, оставьте его по-умолчанию равным четырём нулям (“0000”).

**Шаг 1.** Нажмите кнопку ОК на пункте настройки пароля. Отобразится экран настройки пароля. Если пароль уже был задан, то он отобразится на дисплее.

**Примечание**

Для возврата к предыдущему экрану нажмите клавишу отмены [Cancel].

**Шаг 2.** Введите пароль, используя клавиши [+ ] и [- ]. При каждом нажатии на клавишу [+ ] вводимая цифра будет возрастать на единицу, при нажатии на клавишу [- ] – уменьшаться на единицу. Символ подчеркивания ( \_ ) служит курсором, отображающим текущее положение ввода.

**Примечание**

Введите “0000”, если вы больше не хотите использовать защиту паролем.

**Шаг 3.** Нажмите клавишу ОК. Курсор переместится на одно поле вправо, предлагая ввести следующую цифру пароля.

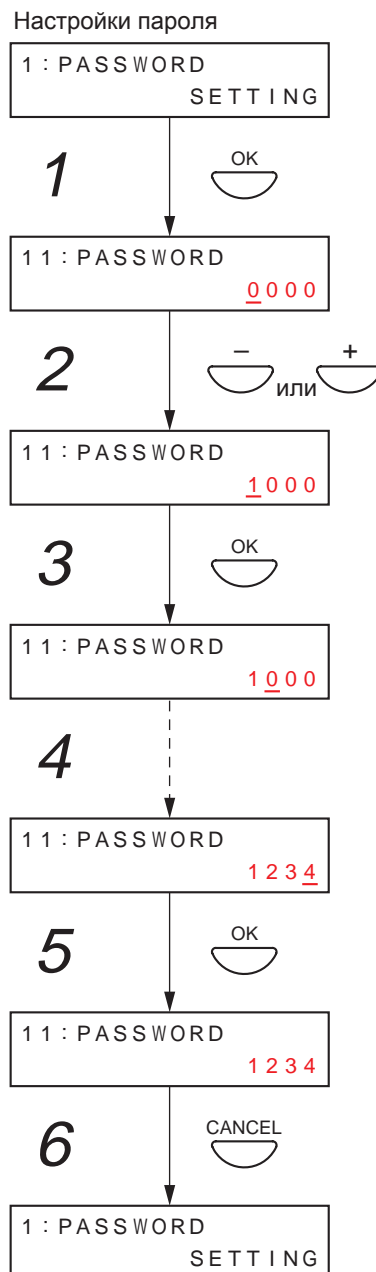
**Примечание**

Для возврата к предыдущему экрану нажмите клавишу отмены [Cancel].

**Шаг 4.** Повторите шаги 2 и 3 для завершения ввода всех 4-х цифр.

**Шаг 5.** По завершении ввода всех 4-х цифр нажмите клавишу ОК для регистрации пароля в системе.

**Шаг 6.** По завершении всех операций нажмите клавишу Cancel и вы вернетесь в меню настроек системы.



## [Настройки даты и времени]

Установите дату и время.  
Значение по-умолчанию: "2008 JAN 01, 00:00"

**Шаг 1.** Нажмите кнопку ОК на пункте настройки времени и даты.  
Отобразится экран настройки даты и времени.

### Примечание

Для возврата к предыдущему экрану нажмите клавишу отмены [Cancel].

**Шаг 2.** Введите год, используя клавиши [+] и [-]. При каждом нажатии на клавишу [+] вводимая цифра будет возрастать на единицу, при нажатии на клавишу [-] – уменьшаться на единицу. Символ подчеркивания ( ) служит курсором, отображающим текущее положение ввода.

**Шаг 3.** Нажмите клавишу ОК. Курсор переместится на одно поле вправо, предлагая ввести следующую цифру года.

### Примечание

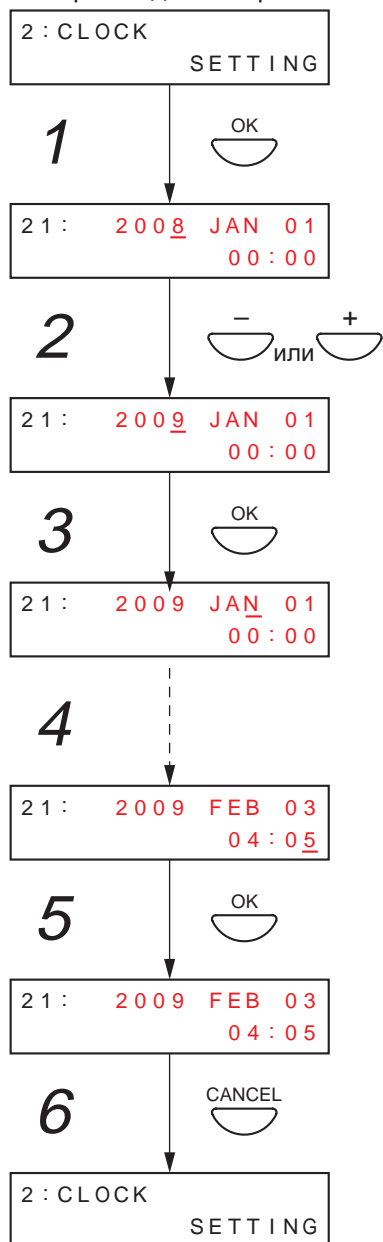
Для возврата к предыдущему экрану нажмите клавишу отмены [Cancel].

**Шаг 4.** Повторите шаги 2 и 3, чтобы ввести дату (год, месяц и день) и время (часы и минуты).

**Шаг 5.** После ввода минут нажмите клавишу ОК, чтобы сохранить установки даты и времени. После этого начнется отсчет времени, начиная с 00 секунд.

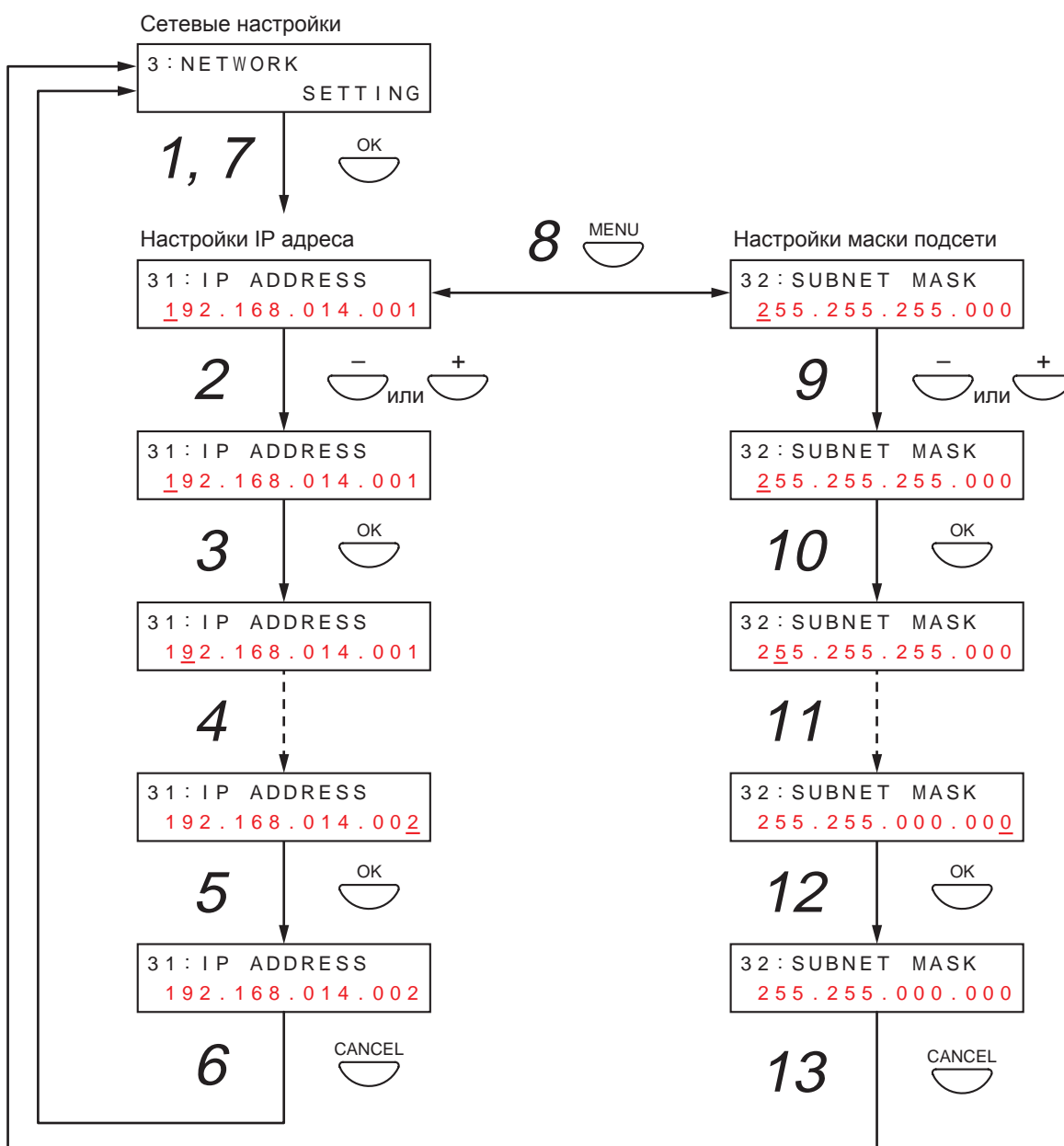
**Шаг 6.** По завершении всех операций нажмите клавишу Cancel и вы вернетесь в меню настроек системы.

### Настройки даты и времени



## [Сетевые настройки]

Установите IP адрес и маску подсети.



### <Установка IP адреса>

**Шаг 1.** Нажмите клавишу ОК на пункте сетевых настроек. Отобразится экран сетевых настроек.

#### Примечание

Для возврата к предыдущему экрану нажмите клавишу отмены [Cancel].

**Шаг 2.** Введите IP адрес, используя клавиши [+] и [-]. При каждом нажатии на клавишу [+] вводимая цифра будет возрастать на единицу, при нажатии на клавишу [-] – уменьшаться на единицу. Символ подчеркивания ( ) служит курсором, отображающим текущее положение ввода.

**Шаг 3.** Нажмите клавишу ОК. Курсор переместится на одно поле вправо, предлагая ввести следующую цифру IP адреса.

#### Примечание

Для возврата к предыдущему экрану нажмите клавишу отмены [Cancel].

**Шаг 4.** Повторите шаги 2 и 3 для завершения ввода IP адреса.

**Шаг 5.** По завершении ввода IP адреса нажмите клавишу ОК для его регистрации в системе.

**Шаг 6.** По завершении всех операций нажмите клавишу Cancel и вы вернетесь в меню настроек системы.

#### **<Установка маски подсети>**

**Шаг 7.** Нажмите клавишу ОК на пункте сетевых настроек. Отобразится экран сетевых настроек.

**Шаг 8.** Нажмите клавишу Menu. Отобразится пункт установки маски подсети.

**Шаг 9.** Введите маску подсети, используя клавиши [+] и [-]. При каждом нажатии на клавишу [+] вводимая цифра будет возрастать на единицу, при нажатии на клавишу [-] – уменьшаться на единицу. Символ подчеркивания ( \_ ) служит курсором, отображающим текущее положение ввода.

**Шаг 10.** Нажмите клавишу ОК. Курсор переместится на одно поле вправо, предлагая ввести следующую цифру маски подсети.

Примечание

Для возврата к предыдущему экрану нажмите клавишу отмены [Cancel].

**Шаг 11.** Повторите шаги 9 и 10 для завершения ввода маски подсети.

**Шаг 12.** По завершении ввода маски подсети нажмите клавишу ОК для её регистрации в системе.

**Шаг 13.** По завершении всех операций нажмите клавишу Cancel и вы вернетесь в меню настроек системы.

## [Передача журнала событий]

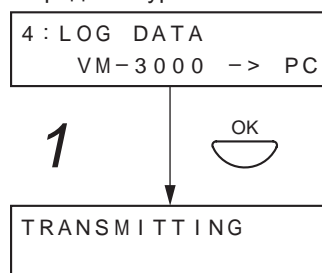
Данная функция предназначена для передачи журнала событий с усилителя VM-3360VA или VM-3240VA в компьютер.

**Шаг 1.** Нажмите клавишу OK на пункте передачи журнала событий. На экране отобразится сообщение "TRANSMITTING".

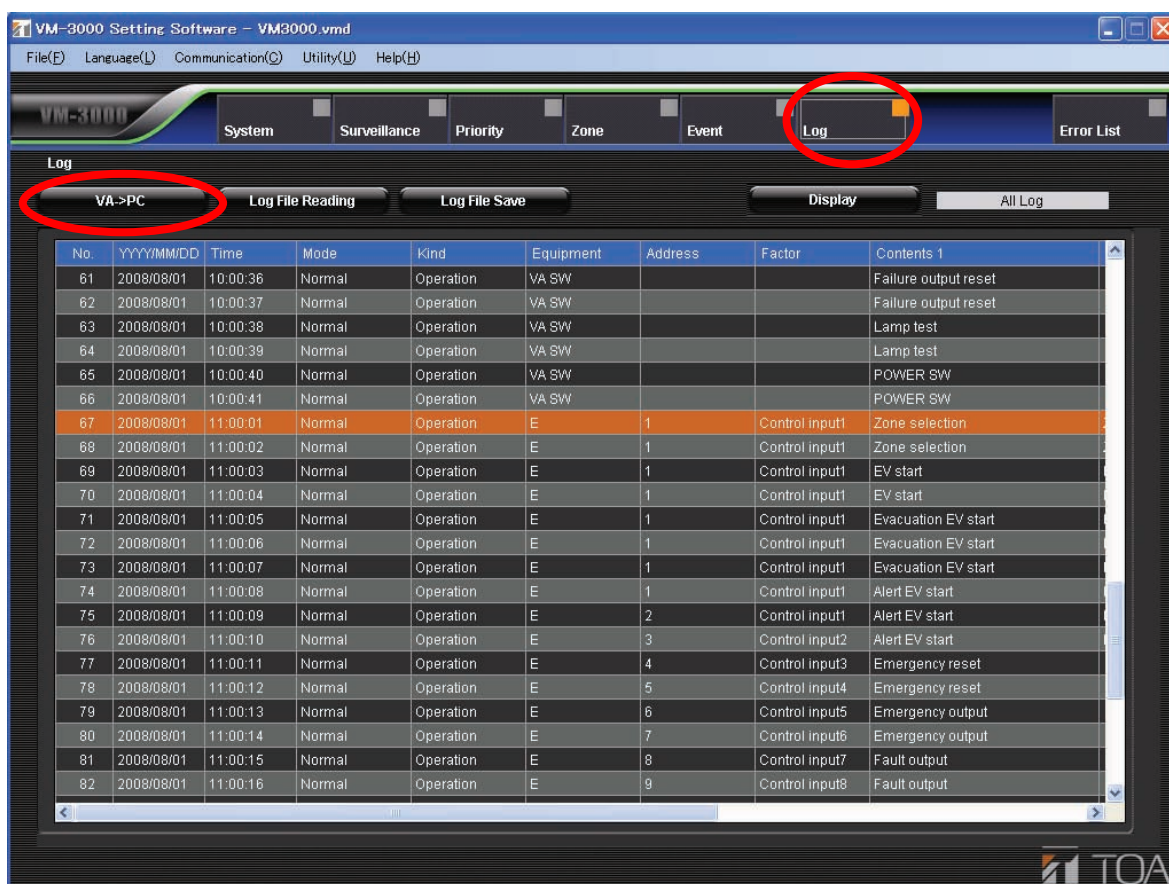
### Примечание

Для возврата к предыдущему экрану нажмите клавишу отмены [Cancel].

Передача журнала событий



**Шаг 2.** Запустите на компьютере программное обеспечение системы и выберите пункт меню [Log] (Журнал событий). На экране монитора отобразится следующее окно.



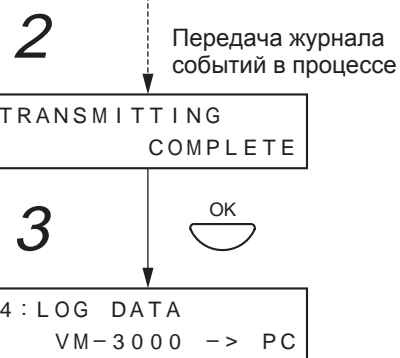
По нажатию на клавишу [VA ----> PC] начнется процесс передачи журнала событий из усилителя VM-3360VA или VM-3240VA в компьютер.

По завершении процесса передачи данных на LCD дисплее усилителя VM-3360VA или VM-3240VA отобразится сообщение "TRANSMITTING COMPLETE".

**Шаг 3.** По нажатию на клавишу OK вы вернетесь в меню настройки системы.

### Примечание

При неправильном подключении компьютера к усилителю сообщение "TRANSMITTING COMPLETE" не появится. В этом случае нажмите клавишу Cancel и вернитесь к меню передачи журнала событий. Затем корректно подключите компьютер к усилителю и снова нажмите клавишу OK.



## [Передача установочных данных]

Вы можете передавать установочные данные с компьютера на усилитель VM-3360VA или VM-3240VA или же с усилителя VM-3360VA или VM-3240VA на компьютер.

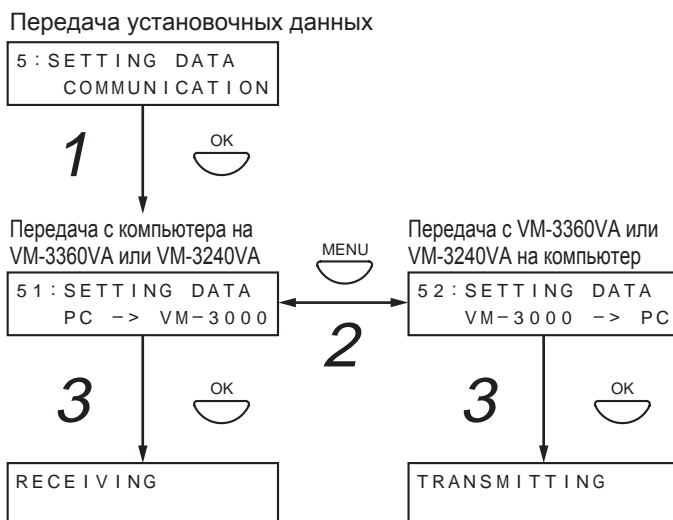
**Шаг 1.** Нажмите клавишу OK на пункте меню «Set Data Transmission». Отобразится меню с выбором источника и получателя установочных данных.

### Примечание

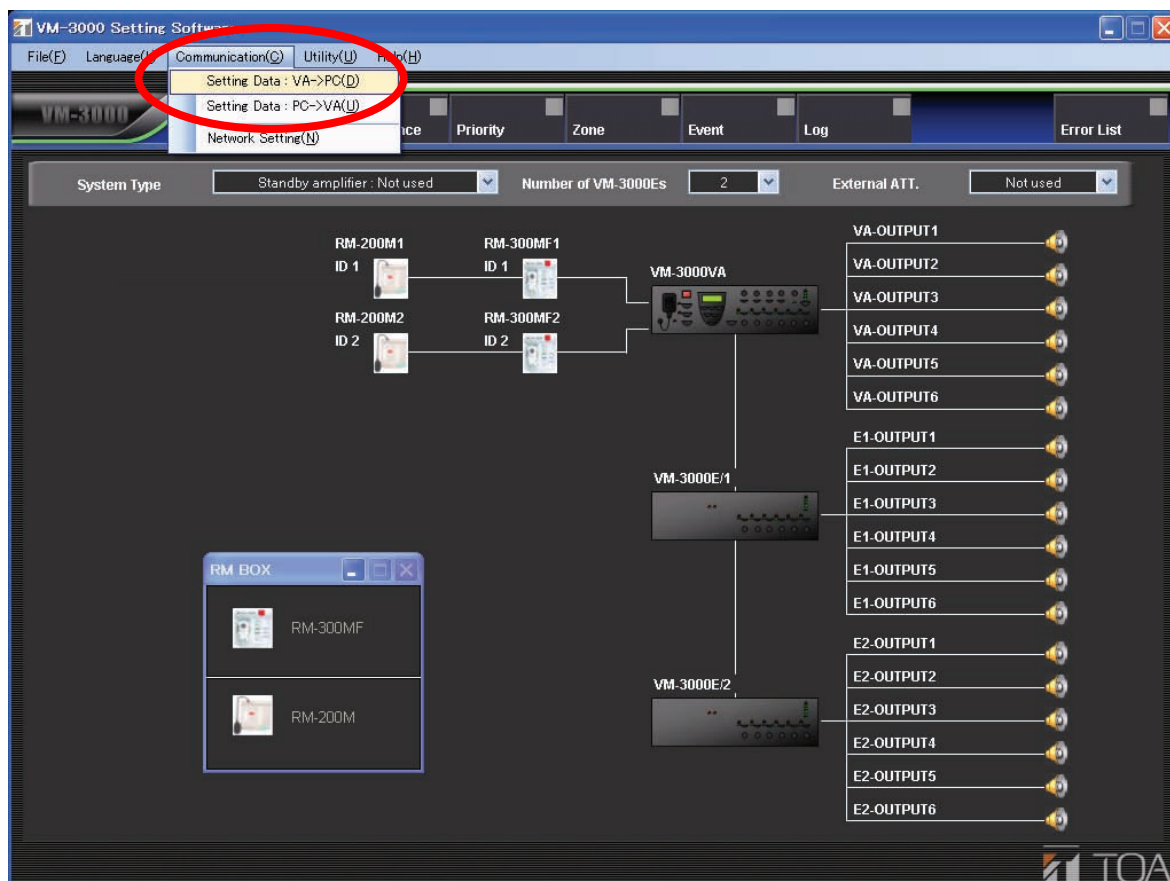
Для возврата к предыдущему экрану нажмите клавишу отмены [Cancel].

**Шаг 2.** Нажмите клавишу Menu для переключения необходимого способа передачи данных (выбора источника и получателя данных).

**Шаг 3.** Нажмите клавишу OK. На дисплее отобразится сообщение «RECEIVING» (получение) или «TRANSMITTING» (передача).



**Шаг 4.** Запустите на компьютере программное обеспечение системы для передачи установочных данных с усилителя VM-3360VA или VM-3240VA на компьютер или, наоборот, с компьютера на усилитель VM-3360VA или VM-3240VA. Нажмите на пункт меню «Communication» и в выпавшем списке выберите «Setting Data: VA->PC» или «Setting Data: PC->VA».

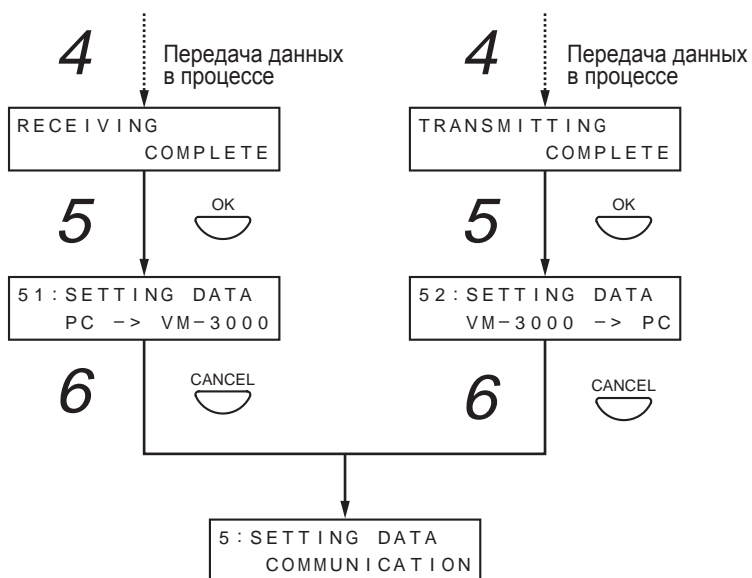


Выбор пункта «Setting Data: VA->PC» позволяет прочесть установочные, записанные в памяти усилителя VM-3360VA или VM-3240VA, на компьютере при помощи программного обеспечения. Выбор пункта «Setting Data: PC->VA» позволяет записать изменения, совершенные на компьютере, в память усилителя VM-3360VA или VM-3240VA.

По завершении процесса передачи данных на дисплее отобразится сообщение «RECEIVING COMPLETE» (прием данных завершен) или «TRANSMITTING COMPLETE» (передача данных завершен).

**Шаг 5.** Нажмите клавишу OK и вы вернетесь к меню выбора необходимого способа передачи данных (выбора источника и получателя данных).

**Шаг 6.** Нажмите клавишу Cancel и вы вернетесь к пункту меню «Set Data Transmission».



#### Примечание

При неправильном подключении компьютера к усилителю сообщение “TRANSMITTING COMPLETE” не появится. В этом случае нажмите клавишу Cancel и вернитесь к меню передачи журнала событий. Затем корректно подключите компьютер к усилителю и снова нажмите клавишу OK.



**[Передача электронных голосовых сообщений]**

Вы можете передавать записанные электронные голосовые сообщения с компьютера на усилитель VM-3360VA или VM-3240VA или же с усилителя VM-3360VA или VM-3240VA на компьютер.

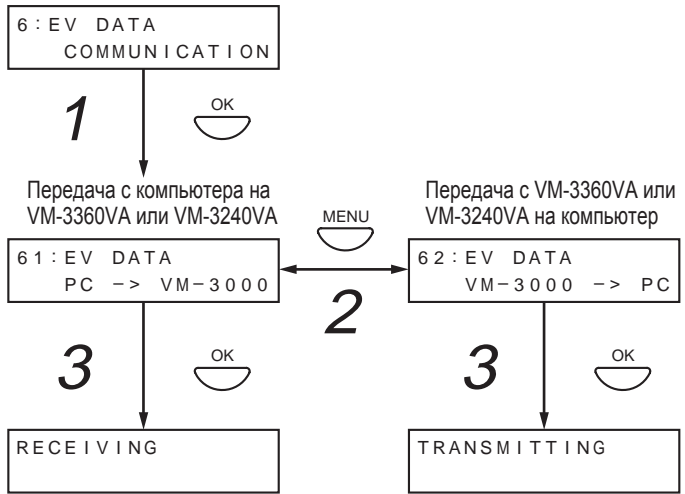
**Шаг 1.** Нажмите клавишу OK на пункте меню «EV DATA COMMUNICATION». Отобразится меню выбора источника и приемника голосовых сообщений.

**Примечание**  
Для возврата к предыдущему экрану нажмите клавишу отмены [Cancel].

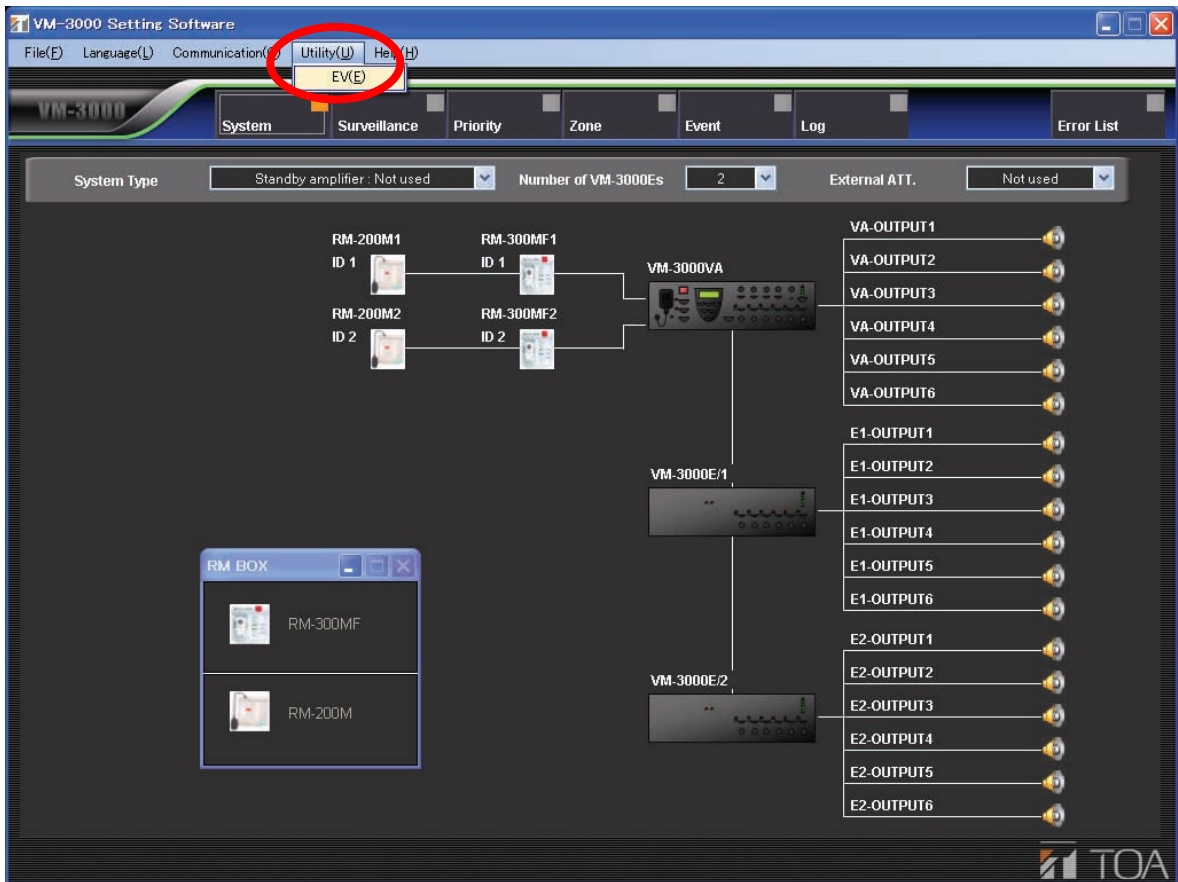
**Шаг 2.** Нажимая клавишу Menu, выберите источник и приемник голосовых сообщений.

**Шаг 3.** Нажмите клавишу OK. На дисплее отобразится сообщение “RECEIVING” (получение) или “TRANSMITTING” (передача).

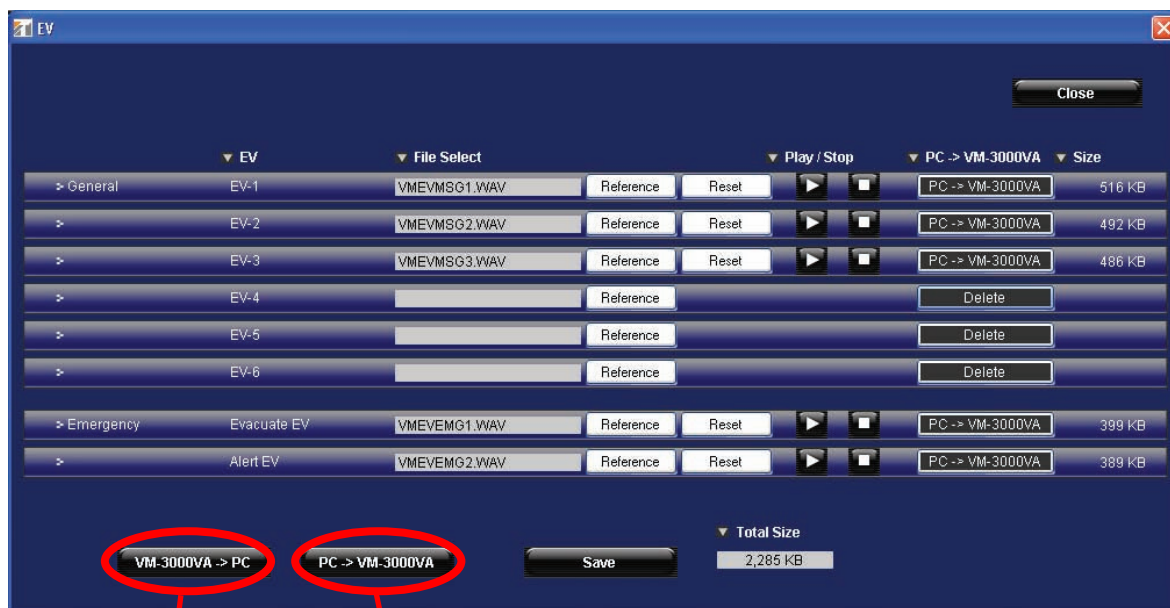
Передача электронных голосовых сообщений



**Шаг 4.** Запустите на компьютере программное обеспечение системы для передачи электронных голосовых сообщений с усилителя VM-3360VA или VM-3240VA на компьютер или, наоборот, с компьютера на усилитель VM-3360VA или VM-3240VA. После этого выберите пункт меню “Utility->EV”.



На мониторе отобразится окно регистрации файлов голосовых сообщений.

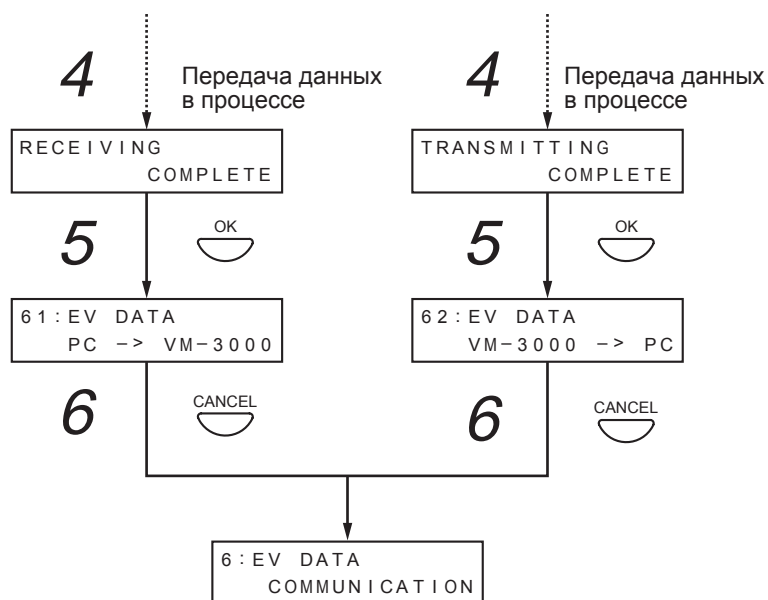


Нажмите клавишу [PC->VM-3000VA] для передачи голосовых сообщений с компьютера на усилитель VM-3360VA или VM-3240VA.

Нажмите клавишу [VM-3000VA->PC] для передачи голосовых сообщений с усилителя VM-3360VA или VM-3240VA на компьютер.

**Шаг 5.** Нажмите клавишу OK и вы вернетесь к меню выбора необходимого способа передачи данных (выбора источника и получателя данных).

**Шаг 6.** Нажмите клавишу Cancel и вы вернетесь к пункту меню «Set Data Transmission».

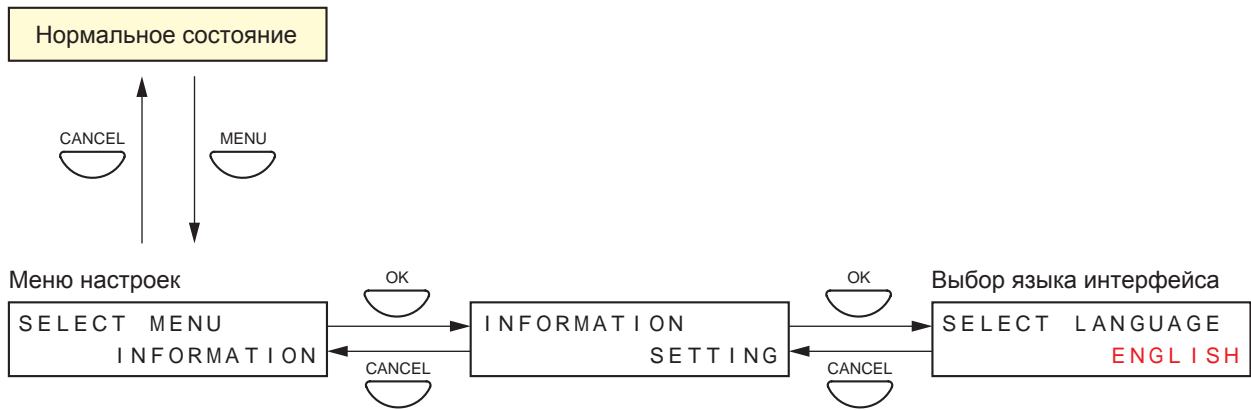


**Примечание**

При неправильном подключении компьютера к усилителю сообщение “TRANSMITTING COMPLETE” не появится. В этом случае нажмите клавишу Cancel и вернитесь к меню передачи журнала событий. Затем корректно подключите компьютер к усилителю и снова нажмите клавишу OK.

## 11.4. Информационные настройки

### 11.4.1. Схема информационных настроек



### 11.4.2. Элементы информационных настроек

Ниже представленные экранные сообщения являются лишь примерами и могут отличаться в зависимости от ситуации. Текст, помеченный красным цветом, указывает на элементы или параметры настройки, которые могут изменяться при нажатии клавиш **[+]** и **[-]**.

#### [Выбор языка интерфейса]

Выберите язык, на котором будет отображаться информация на LCD дисплее усилителя VM-3360VA или VM-3240VA.

Доступные значения	Английский (по-умолчанию) и немецкий.
--------------------	---------------------------------------

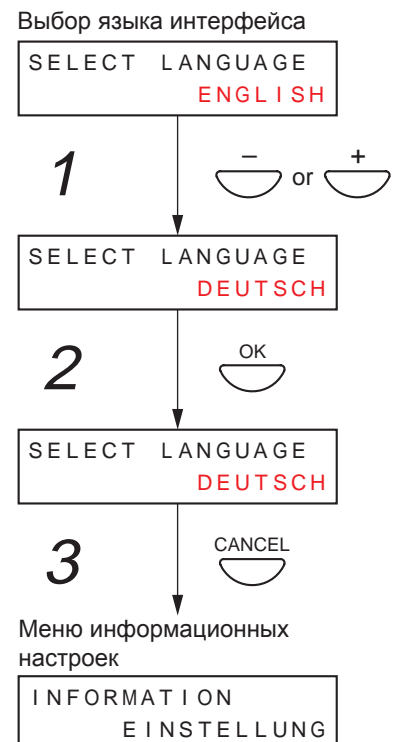
**Шаг 1.** Для выбора языка используйте клавиши **[+]** и **[-]** в меню выбора языка интерфейса.

**Шаг 2.** Нажмите клавишу **OK** для сохранения настроек.

**Примечание**

Для возврата к предыдущему экрану без сохранения изменений нажмите клавишу отмены **[Cancel]** до нажатия клавиши **OK**.

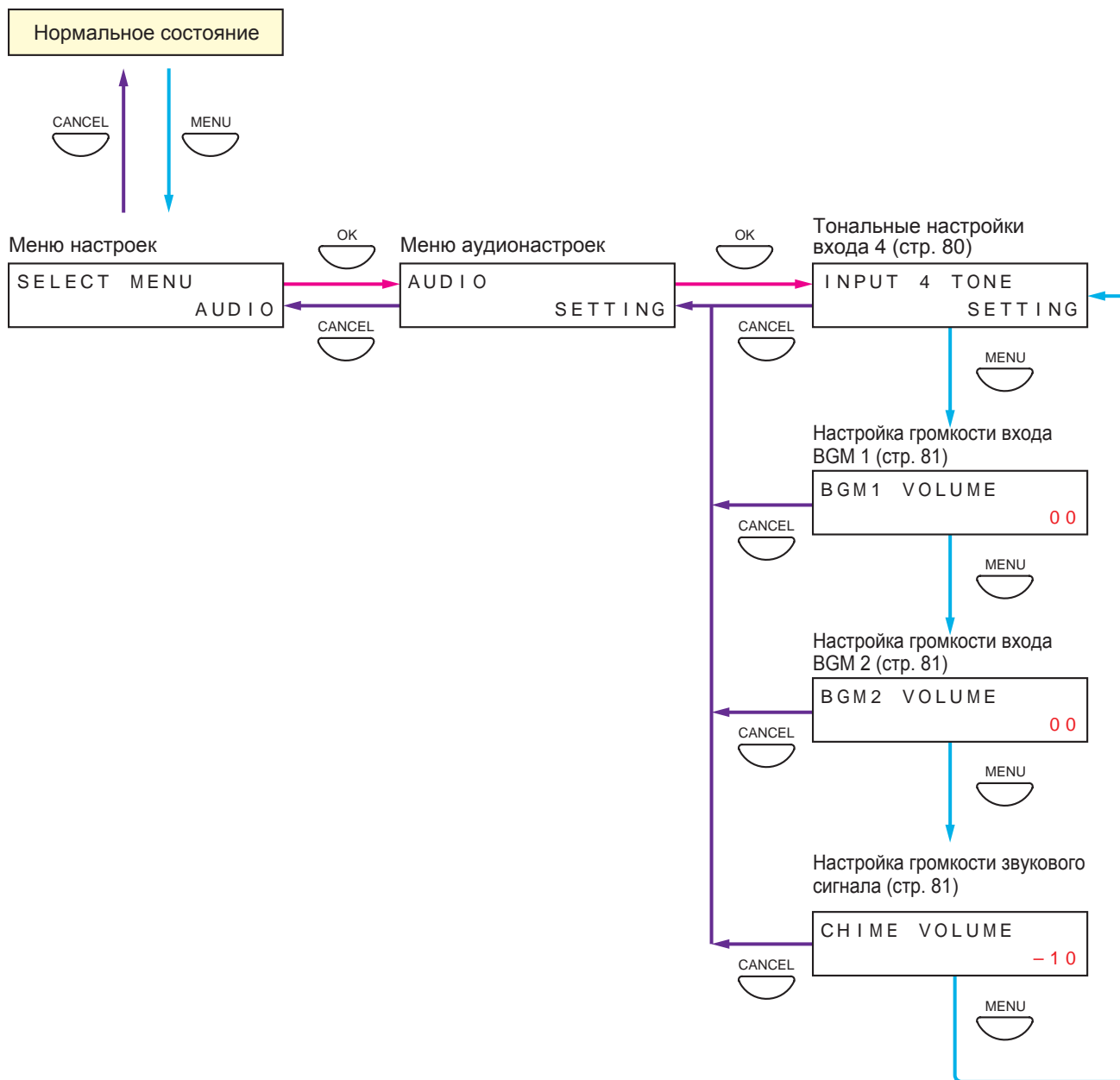
**Шаг 3.** Нажмите клавишу **Cancel** для возврата к меню информационных настроек. При этом информация на дисплее будет отображаться уже на том языке, который вы выбрали.



## 11.5. Настройки аудио

Данная функция используется для настройки параметров аудио. Вы можете настроить тоновые характеристики для входа 4, громкость на BGM входах 1 и 2, а также громкость звукового сигнала, используемого во время микрофонных сообщений. Настройки могут быть выполнены даже во время вещания. Выполняйте данные настройки только после полной установки системы и подключения всех кабелей.

### 11.5.1. Схема настроек аудио



## 11.5.2. Элементы настройки аудио

Ниже представленные экранные сообщения являются лишь примерами и могут отличаться в зависимости от ситуации. Текст, помеченный красным цветом, указывает на элементы или параметры настройки, которые могут изменяться при нажатии клавиш [+] и [-].

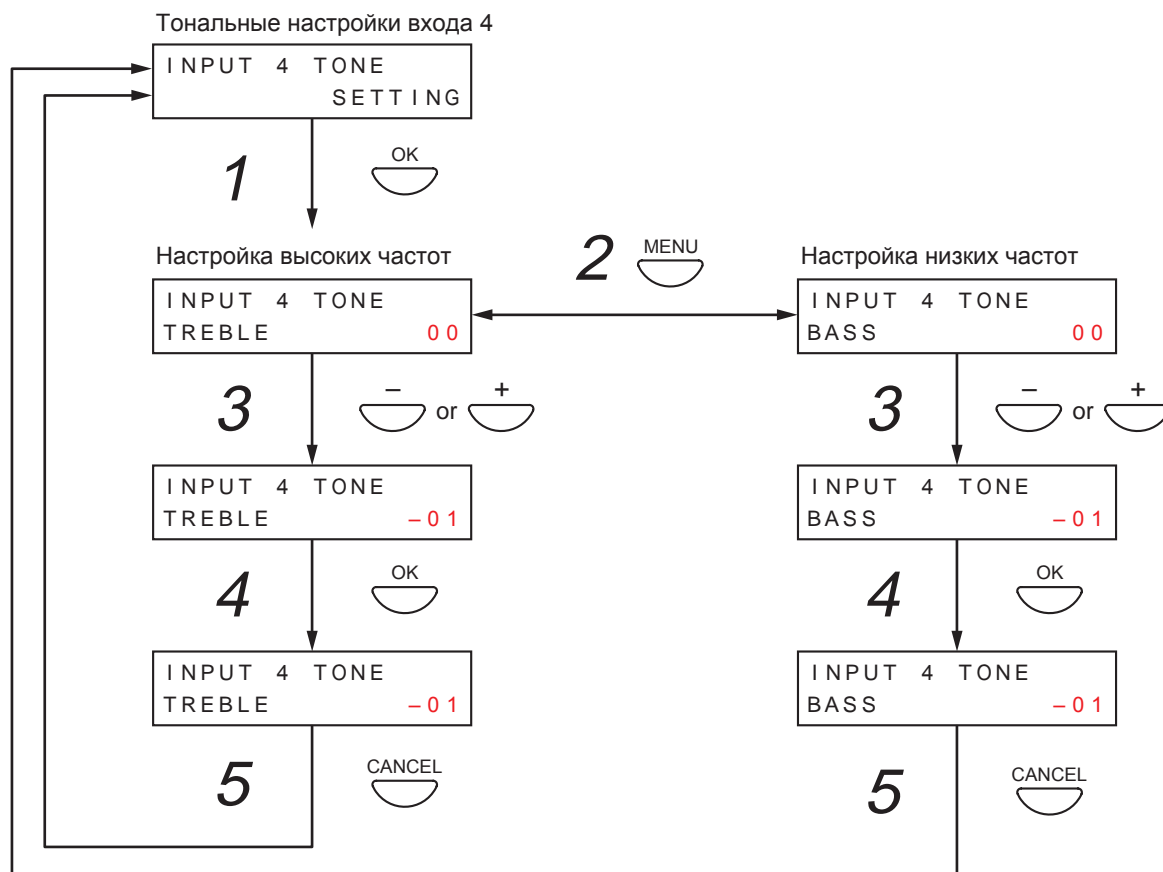
### [Тональные настройки входа 4]

Установите настройки низких и высоких частот для входа 4.

Доступные значения	+10 dB до -10 dB (по-умолчанию: 00)
--------------------	-------------------------------------

#### Примечание

Для настройки входов 1 – 3 используйте клавишу выбора входа (Вход 1 – 3) на передней панели усилителя VM-3360VA или VM-3240VA. (Данная операция описана на стр. 83).



**Шаг 1.** Нажмите клавишу ОК на пункте меню «Input 4 Tone Settings». Отобразится меню настройки высоких частот.

Примечание

Для возврата к предыдущему экрану нажмите клавишу отмены [Cancel].

**Шаг 2.** Для переключения между меню настройки низких и высоких частот используйте клавишу Menu.

**Шаг 3.** Используя клавиши [+] и [-] установите необходимый уровень корректировки низких и высоких частот.

При нажатии клавиши [+] уровень корректировки увеличивается, при нажатии клавиши [-] – уменьшается.

**Шаг 4.** Нажмите клавишу ОК для сохранения настроек.

Примечание

Для возврата к предыдущему экрану без сохранения изменений нажмите клавишу отмены [Cancel] до нажатия клавиши ОК.

**Шаг 5.** Нажмите клавишу Cancel для возврата к меню «Input 4 Tone Settings».

## [Настройка громкости BGM входа 1 и BGM входа 2]

Настройте громкость входов BGM1 и BGM2.

Доступные значения	+10 dB до -10 dB (по-умолчанию: 00)
--------------------	-------------------------------------

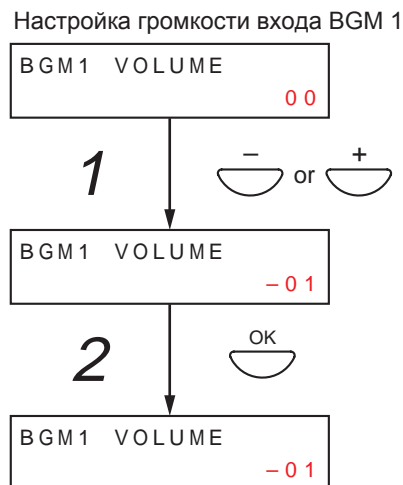
Шаг 1. Используя клавиши [+] и [-] установите необходимый уровень громкости входа BGM 1 или BGM 2. При нажатии клавиши [+] уровень громкости увеличивается, при нажатии клавиши [-] – уменьшается

Шаг 2. Нажмите клавишу ОК для сохранения настроек.

### Примечание

Для возврата к предыдущему экрану без сохранения изменений нажмите клавишу отмены [Cancel] до нажатия клавиши ОК.

(Пример настройки громкости входа BGM 1)



## [Настройка громкости звукового сигнала, используемого во время микрофонных сообщений]

Настройте громкость звукового сигнала, используемого во время микрофонных сообщений.

Доступные значения	+10 dB до -10 dB (по-умолчанию: 00)
--------------------	-------------------------------------

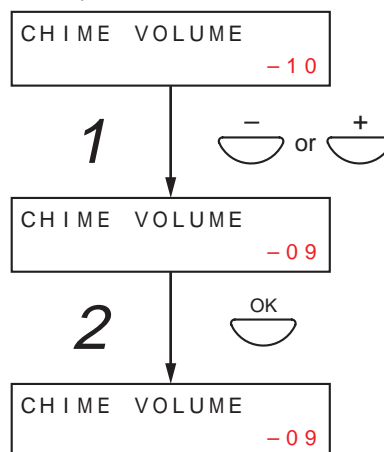
Шаг 1. Используя клавиши [+] и [-] установите необходимый уровень громкости звукового сигнала.

Шаг 2. Нажмите клавишу ОК для сохранения настроек.

### Примечание

Для возврата к предыдущему экрану без сохранения изменений нажмите клавишу отмены [Cancel] до нажатия клавиши ОК.

Настройка громкости звукового сигнала, используемого во время микрофонных сообщений



## 11.6. Настройки функции контроля

### Примечание

Перед настройкой функции контроля (описание функции контроля приведено на стр. 52) убедитесь в том, что вы полностью закончили установку системы и подключили все необходимые кабели. Данную операцию настройки необходимо совершать каждый раз при смене количества подключенных громкоговорителей. Если данную операцию не произвести, функция контроля будет работать некорректно.

### 11.6.1. Схема настроек функции контроля



### 11.6.2. Элементы настройки функции контроля

#### [Инициализация функции]

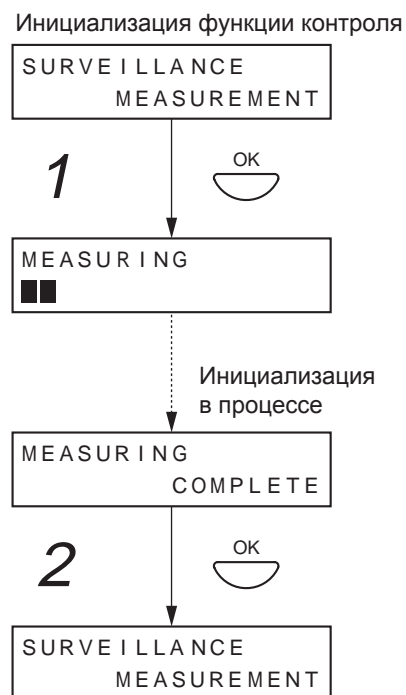
Инициализируйте функцию контроля.

**Шаг 1.** Нажмите клавишу OK на пункте меню «SURVEILLANCE MEASUREMENT».

Во время инициализации на дисплее отобразится сообщение «MEASURING».

По завершении процесса инициализации отобразится сообщение «MEASURING COMPLETE».

**Шаг 2.** Нажмите клавишу OK для возврата к пункту меню «SURVEILLANCE MEASUREMENT».

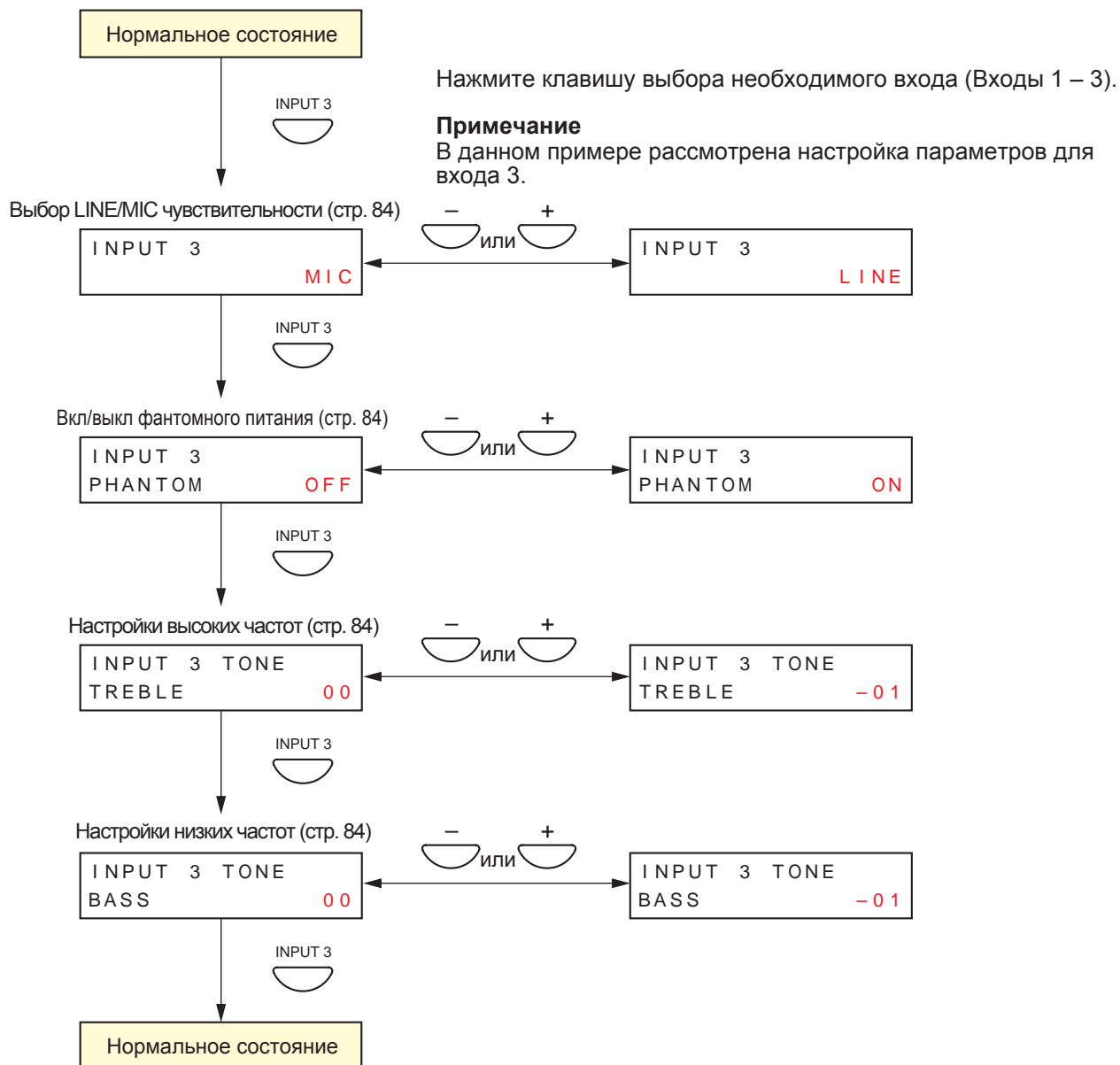




## 11.7. Настройка входов 1 – 3

Вы можете выбрать чувствительность входа (линейную или микрофонную), включить или выключить фантомное питание, а также настроить уровень коррективы низких и высоких частот даже во время вещания. Выполняйте данные настройки только после полной установки системы и подключения всех кабелей.

### 11.7.1. Схема настроек входов 1 – 3



### 11.7.2. Элементы настройки входов 1 – 3

Текст, помеченный красным цветом, указывает на элементы или параметры настройки, которые могут изменяться при нажатии клавиш [+ ] и [- ].

#### [Выбор чувствительности входов]

Выберите либо микрофонный, либо линейный уровень чувствительности.

Доступные значения	Линейный и микрофонный (по-умолчанию: линейный)
--------------------	-------------------------------------------------

#### [Включение/выключение фантомного питания]

При необходимости вы можете либо включить, либо отключить фантомное питание. Данную функцию невозможно использовать при выборе линейного уровня чувствительности.

Доступные значения	ВКЛ и ВЫКЛ (по-умолчанию: ВЫКЛ)
--------------------	---------------------------------

#### [Настройка коррективы высоких частот]

Установите необходимый уровень коррективы высоких частот.

Доступные значения	От +10 dB до –10 dB (по-умолчанию: 00)
--------------------	----------------------------------------

#### [Настройка коррективы низких частот]

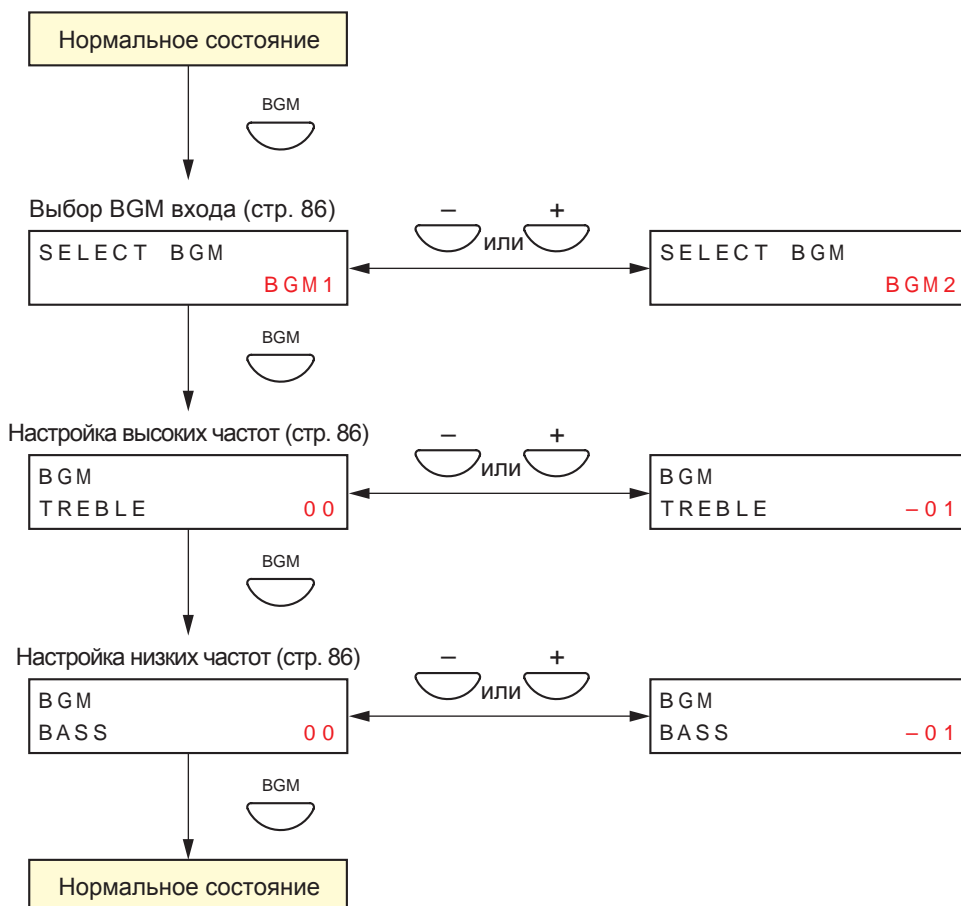
Установите необходимый уровень коррективы низких частот.

Доступные значения	От +10 dB до –10 dB (по-умолчанию: 00)
--------------------	----------------------------------------

## 11.8. Настройки фоновой музыки

Вы можете настроить уровень коррективы низких и высоких частот даже во время вещания. Выполняйте данные настройки только после полной установки системы и подключения всех кабелей.

### 11.8.1. Схема настроек фоновой музыки



## 11.8.2. Элементы настройки фоновой музыки

Выше представленные экранные сообщения являются лишь примерами и могут отличаться в зависимости от ситуации. Текст, помеченный красным цветом, указывает на элементы или параметры настройки, которые могут изменяться при нажатии клавиш [+] и [-].

### [Выбор входа фоновой музыки]

Выберите вход BGM 1 или 2. Нажмите клавишу ОК для подтверждения выбора и начала вещания фоновой музыки с соответствующего входа. (Дополнительная информация указана в подразделе “Вещание фоновой музыки” раздела “Основное вещание” на стр. 29).

Доступные значения	BGM 1, BGM 2 и ВЫКЛ (по-умолчанию)
--------------------	------------------------------------

### [Настройка коррективы высоких частот]

Установите необходимый уровень коррективы высоких частот.

Доступные значения	От +10 dB до -10 dB (по-умолчанию: 00)
--------------------	----------------------------------------

### [Настройка коррективы низких частот]

Установите необходимый уровень коррективы низких частот.

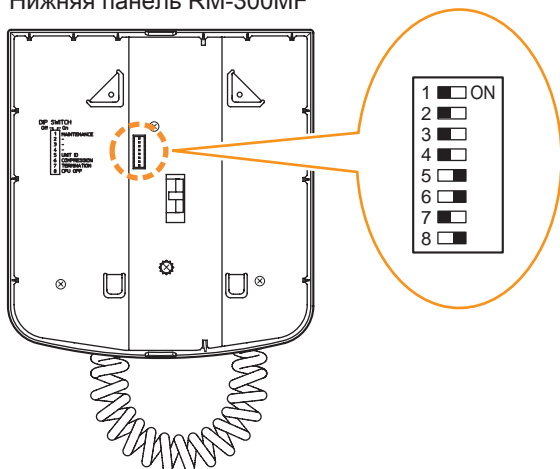
Доступные значения	От +10 dB до -10 dB (по-умолчанию: 00)
--------------------	----------------------------------------

## 12. НАСТРОЙКА УДАЛЕННЫХ МИКРОФОНОВ (RM-300MF, RM-200M)

### 12.1. Функции DIP-переключателей

#### 12.1.1. RM-300MF

Нижняя панель RM-300MF

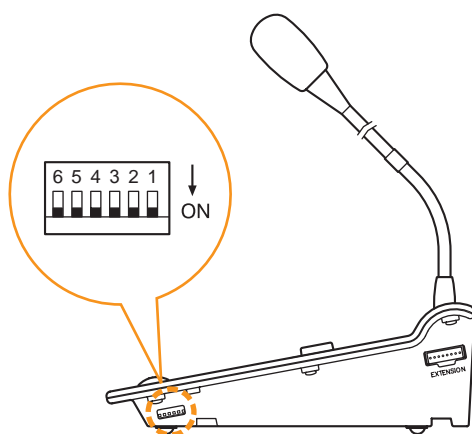


Номер перекл.	Функция	Заводская установка
1	Режим обслуживания	OFF
2		
3	—	
4		
5	Установка ID номера устр.	ON
6	Компрессия ВКЛ/ВЫКЛ	OFF
7	Конец RM-линии ВКЛ/ВЫКЛ	OFF
8	Функция CPU OFF	ON

#### Примечание

DIP-переключатель 1 должен всегда находиться в положении OFF.

#### 12.1.2. RM-200M



Боковая панель RM-200M

Номер перекл.	Функция	Заводская установка
1	Установка ID номера устр.	ON
2		
3	—	
4	Режим работы клавиши разгов.	
5	—	
6	Компрессия ВКЛ/ВЫКЛ	

## 12.2. Установка ID номера устройства (RM-300MF: переключатель 5, RM-200M: переключатели 1 и 2)

Для установки ID номера устройства на микрофоне RM-300MF используйте DIP-переключатель 5, и DIP-переключатели 1 и 2 на микрофоне RM-200M.

### Примечание

На микрофоне RM-300MF DIP-переключатель расположен на нижней панели, на микрофоне RM-200M – на боковой панели.

Установите ID номера микрофонов RM-300MF и RM-200M. ID номера устройств, используемые программным обеспечением и установленные DIP-переключателями, должны совпадать. (Все DIP-переключатели по-умолчанию установлены в положение ON)

(Описание настройки программного обеспечения представлено в разделе "Настройка функциональных клавиш удаленных микрофонов" инструкции по работе с программным обеспечением системы).

[RM-300MF]

ID номер	Переключатель 5
1	ON
2	OFF

[RM-200M]

ID номер	Переключатель 1	Переключатель 2
1	ON	ON
2	OFF	ON
3	ON	OFF
4	OFF	OFF

### Примечание

После смены ID номера устройства и включения питания не забудьте нажать клавишу сброса системы, расположенную на передней панели усилителя VM-3240VA или VM-3360VA.

## 12.3. Настройки компрессии (RM-300MF: переключатель 6, RM-200M: переключатель 6)

Для включения или выключения функции компрессии микрофонов RM-300MF и RM-200M используйте DIP-переключатель 6.

### Примечание

На микрофоне RM-300MF DIP-переключатель расположен на нижней панели, на микрофоне RM-200M – на боковой панели.

Функция компрессии позволяет вести вещание без каких-либо искажений даже при экстремально высоком уровне входного сигнала с удаленных микрофонов. (Положение DIP-переключателя по-умолчанию: ON).

#### **12.4. Настройки последнего в линии удаленного микрофона RM-300MF (RM-300MF: переключатель 7)**

Установите DIP-переключатель 7, расположенный на нижней панели микрофона RM-300MF в положение ON, если данный микрофон является единственным подключенным к усилителю VM-3240VA или VM-3360VA микрофоном RM-300MF (без мостового подключения к RM-200M). (Положение по-умолчанию: OFF)

#### **12.5. Настройки функции отключения центрального процессора CPU OFF (RM-300MF: переключатель 8)**

Данный переключатель позволяет активировать или деактивировать возможность использования функции отключения центрального процессора на микрофоне RM-300MF (при помощи соответствующей клавиши на передней панели микрофона). DIP-переключатель 8, расположенный на боковой панели микрофона RM-300MF, в положении ON позволяет активировать данную функцию, в положении OFF – деактивировать. (Положение по-умолчанию: ON)

##### **Примечание**

Описание настройки функции отключения центрального процессора приведено в разделе "Осуществление общего вызова при использовании функции отключения центрального процессора" на стр. 50).

#### **12.6. Настройки клавиши разговора (RM-200M: переключатель 4)**

Выберите режим функционирования клавиши разговора, расположенной на передней панели микрофона RM-200M. DIP-переключатель 4, расположенный на боковой панели микрофона RM-200M, в положении ON позволяет осуществлять вещание пока клавиша разговора удерживается нажатой. При отпускании клавиши вещание микрофонного сообщения прерывается. (Режим «Press-To-Talk» или PTT)

DIP-переключатель 4 в положении OFF позволяет начать вещание сообщения по первому нажатию клавиши разговора и прекратить его по второму нажатию. (Режим «Lock»). (Положение по-умолчанию: ON).

#### **12.7. Режим обслуживания (RM-300MF: переключатель 1)**

Переключатель не используется.

DIP-переключатель 1, расположенный на нижней панели микрофона RM-300MF, должен всегда быть установлен в положение OFF. (По-умолчанию: OFF)

##### **Примечание**

Если данный переключатель установлен в положение ON, устройство переключается в режим обслуживания и индикатор неисправности связи на передней панели микрофона RM-300MF загорается зеленым светом, свидетельствуя о том, что устройство не работает.

## 13. УСТАНОВКА

### 13.1. Установка микрофона RM-300MF на стене

Для установки микрофона RM-300MF на стене вам понадобятся следующие компоненты.

Настенное крепление для микрофона RM-300MF .....	1	(поставляется в комплекте с микрофоном RM-300MF)
Саморез 4 x 25 (для крепления на деревянной поверхности) .....	2	(поставляется в комплекте с микрофоном RM-300MF)
Крепежный винт M3.5 x 20 (для установки в электрическом коробе) .....	2	(поставляется в комплекте с микрофоном RM-300MF)

#### [Установка ферритового зажима]

Ферритовый зажим необходимо установить на коммутационные кабели так, как это будет показано далее. Поскольку момент установки зажима зависит от типа установки микрофона RM-300MF, всегда следите за своевременностью его установки.



## [Установка]

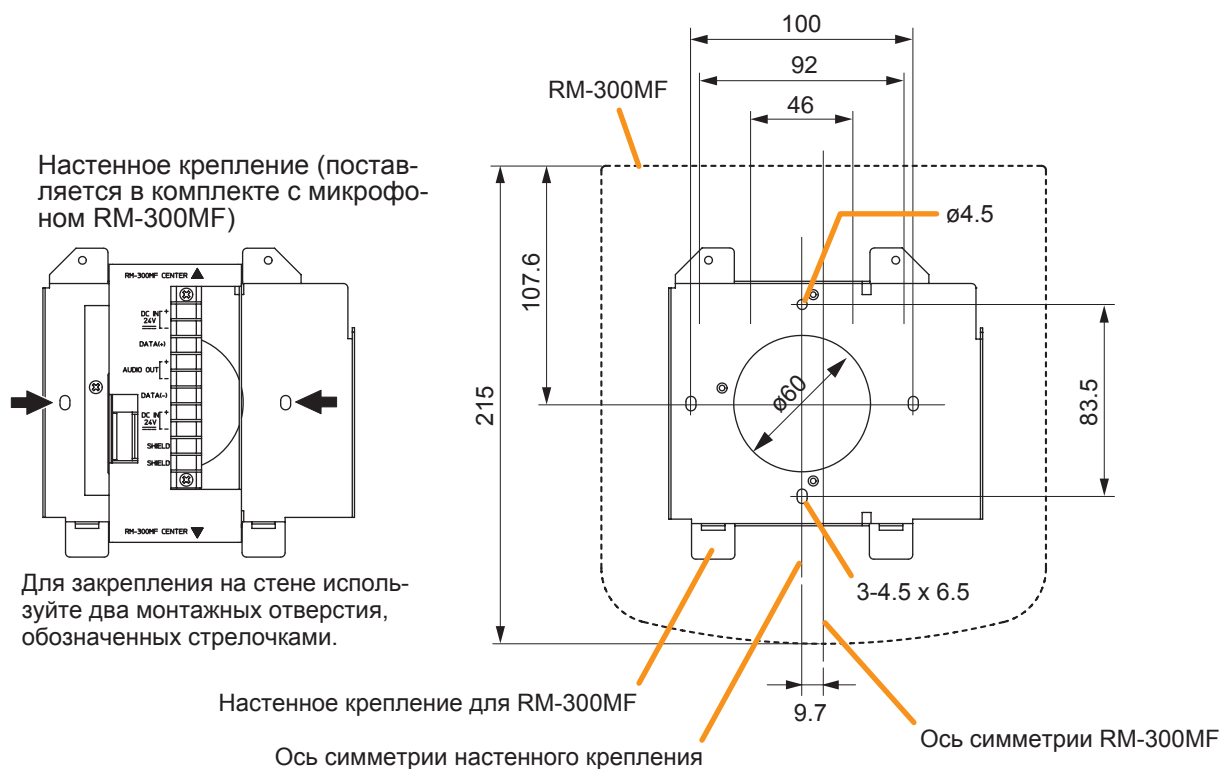
**Шаг 1.** Установите настенное крепление, идущее в комплекте с микрофоном RM-300MF, на стену.

### 1-1. Установка непосредственно на стену

Установите крепление на стену, используя два самореза. В комплект поставки микрофона RM-300MF входит два самореза (4 x 25) для установки крепления непосредственно на стену. Если данный крепеж не подходит для вашей ситуации, приобретите соответствующие крепежные элементы самостоятельно.

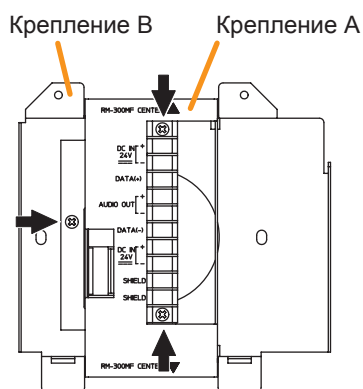
## ⚠ ВНИМАНИЕ

- Производите установку только на поверхностях способных выдержать вес устройства и крепления. Пренебрежение данным предупреждением может привести к падению устройства, его поломке и травмированию персонала.
- При установке крепления всегда используйте оба самореза.



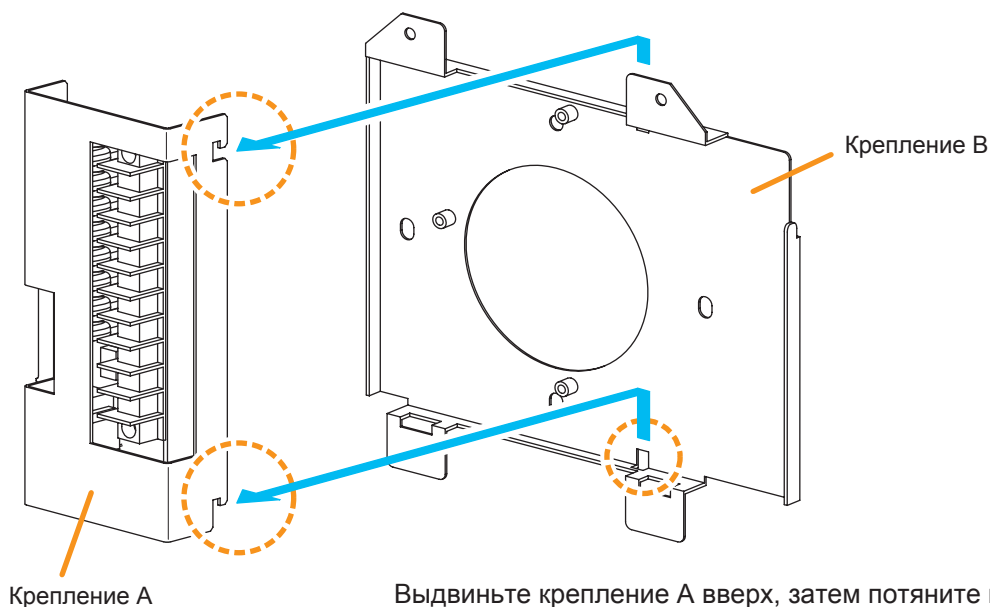
### 1-2. Установка в электрический короб

(1) Открутите 3 винта (обозначены стрелочками на рисунке справа), скрепляющие крепление А и крепление В.



Настенное крепление (поставляется в комплекте с микрофоном RM-300MF)

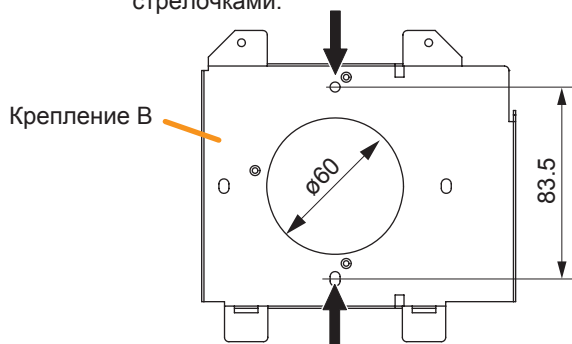
(2) Снимите крепление А с крепления В, как это показано на рисунке.



Выдвиньте крепление А вверх, затем потяните на себя.

(3) Закрепите крепление В в электрическом коробе при помощи двух крепежных винтов (М3.5 x 20), идущих в комплекте с микрофоном RM-300MF.

Для закрепления на стене используйте два монтажных отверстия, обозначенных стрелочками.



### ⚠ ВНИМАНИЕ

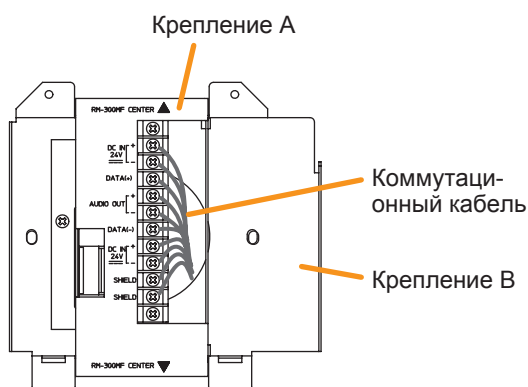
- Производите установку только на поверхностях способных выдержать вес устройства и крепления. Пренебрежение данным предупреждением может привести к падению устройства, его поломке и травмированию персонала.
- При установке крепления всегда используйте оба самореза.

(4) Снимите крепление А.

Выполните процедуры (1) и (2) в обратном порядке.

Примечание: будьте аккуратны, чтобы не повредить кабель между креплениями А и В.

**Шаг 2.** Подключите коммутационный кабель к винтовой клеммной колодке. Данная операция описана на стр. 117 в разделе "Подключение микрофона RM-300MF".

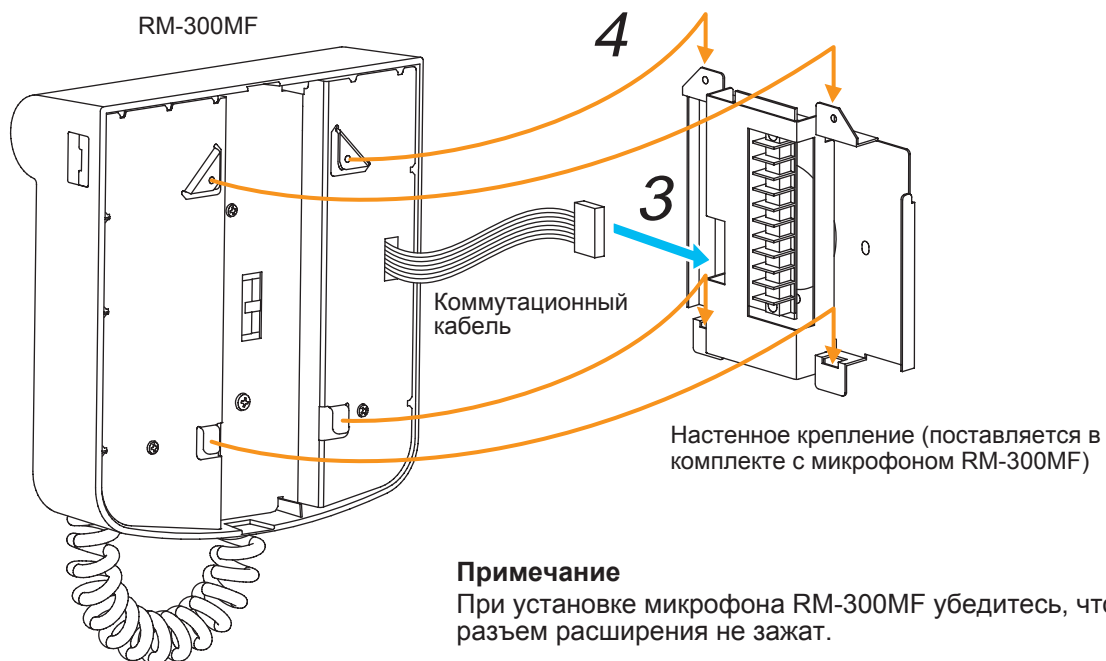


Примечание  
Поместите коммутационный кабель внутрь крепления А по завершении его подключения. Не допускайте его выступания за границы крепления. В случае выступания кабеля он может повредиться при установке крепления на стену.

Настенное крепление  
(поставляется в комплекте  
с микрофоном RM-300MF)

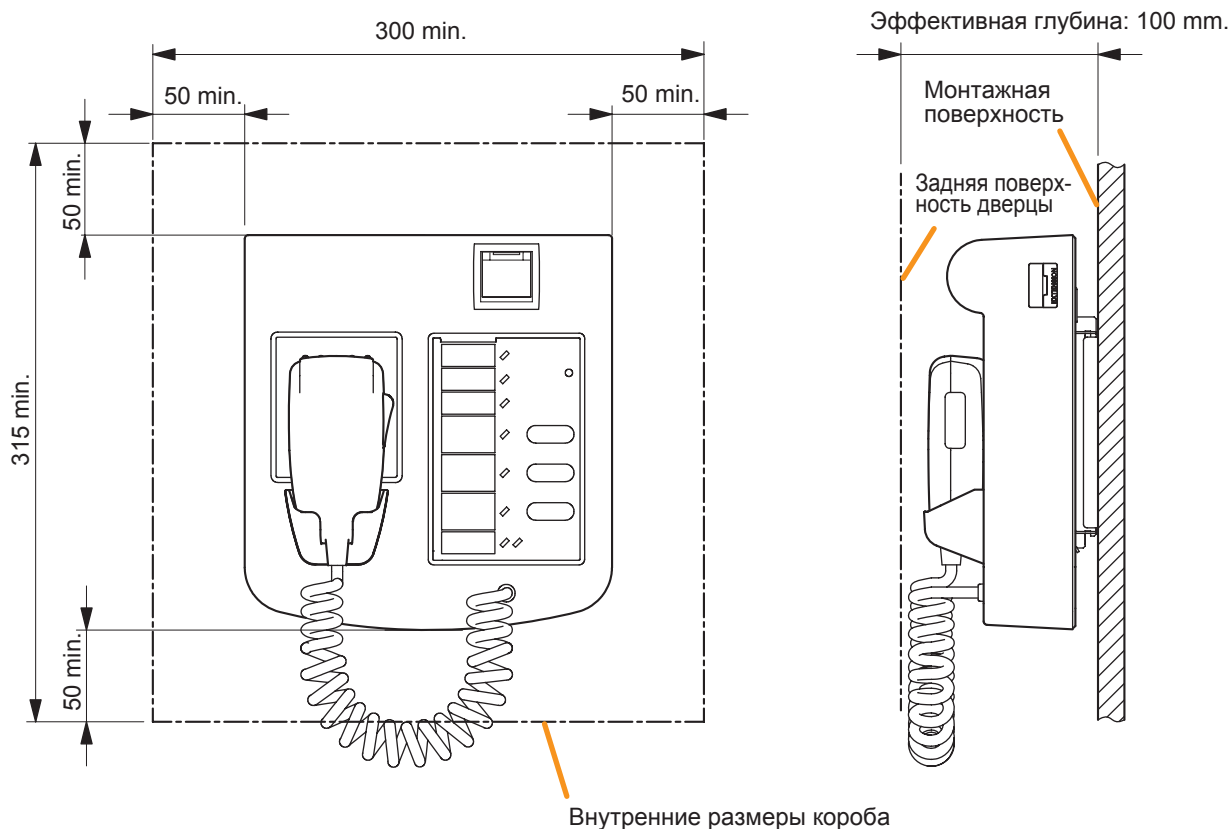
**Шаг 3.** Подключите кабель от микрофона RM-300MF к разъему на настенном креплении.

**Шаг 4.** Закрепите микрофон RM-300MF на настенном креплении.



#### [Установка микрофона RM-300MF в настенный короб]

При установке микрофона RM-300MF в настенный короб (приобретается отдельно) убедитесь, что его размеры не менее 300 мм в ширину и 315 мм в высоту.



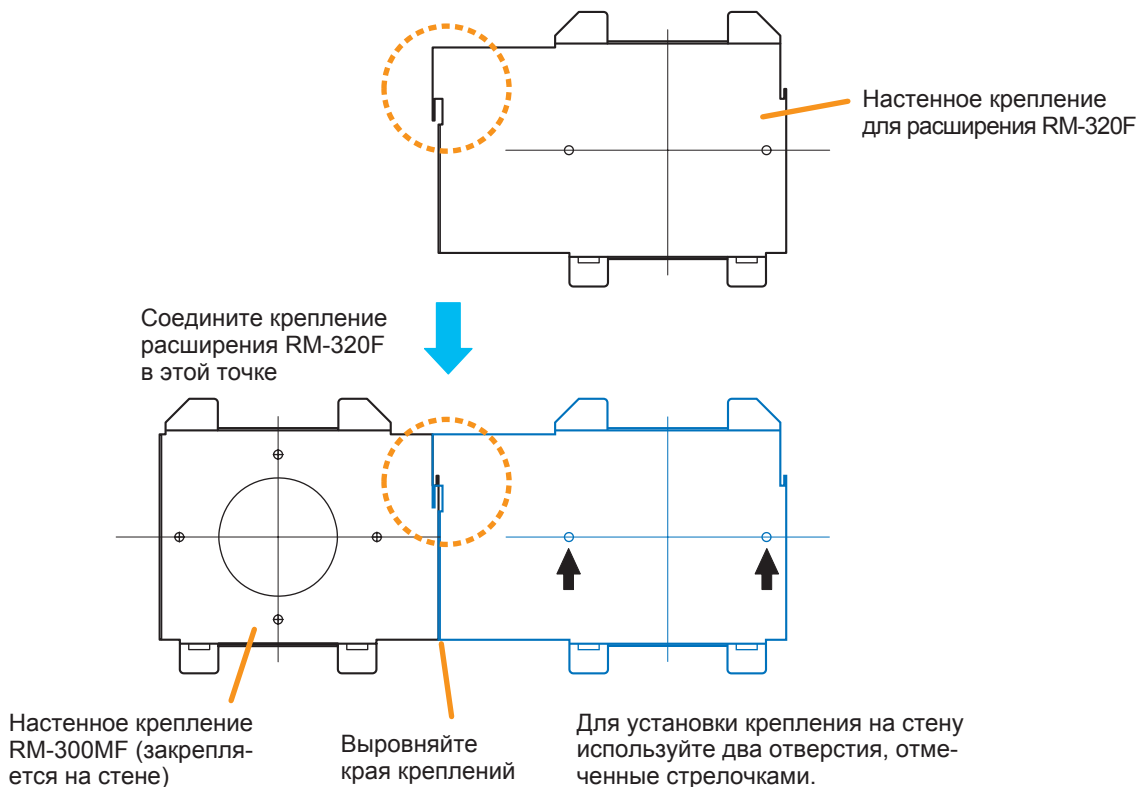
## 13.2. Установка расширения RM-320F на стену

Для установки расширения RM-320F на стене вам понадобятся следующие компоненты.

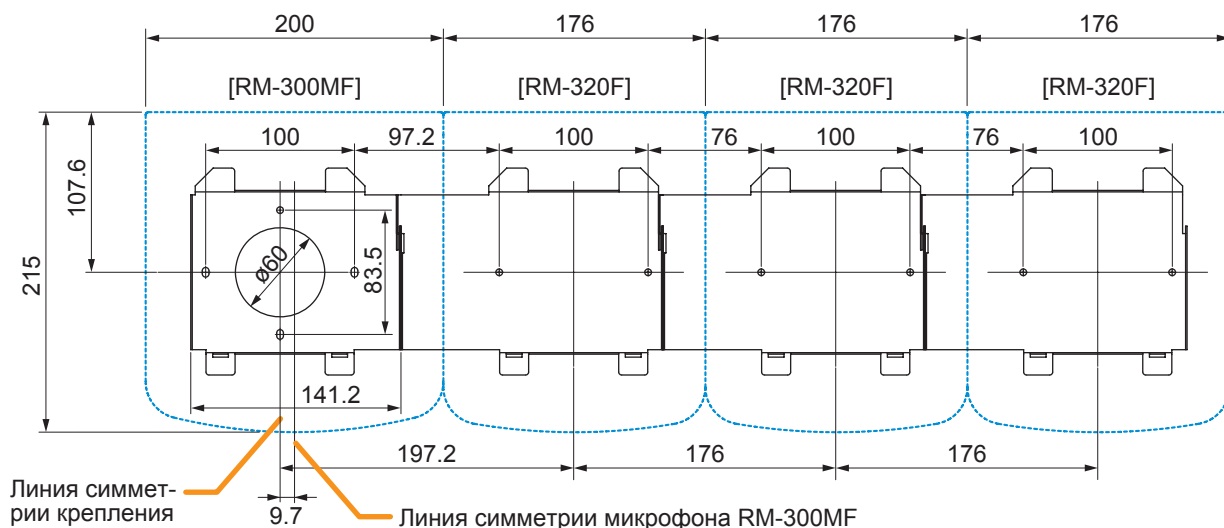
Настенное крепление для расширения RM-320F .....	1	(поставляется в комплекте с расширением RM-320F)
Саморез 4 x 25 (для крепления на деревянной поверхности) .....	2	(поставляется в комплекте с расширением RM-320F)

**Шаг 1.** Установите настенное крепление, идущее в комплекте с микрофоном RM-300MF, на стену. (Данная операция описана на страницах 91 и 92, шаги 1 и 2).

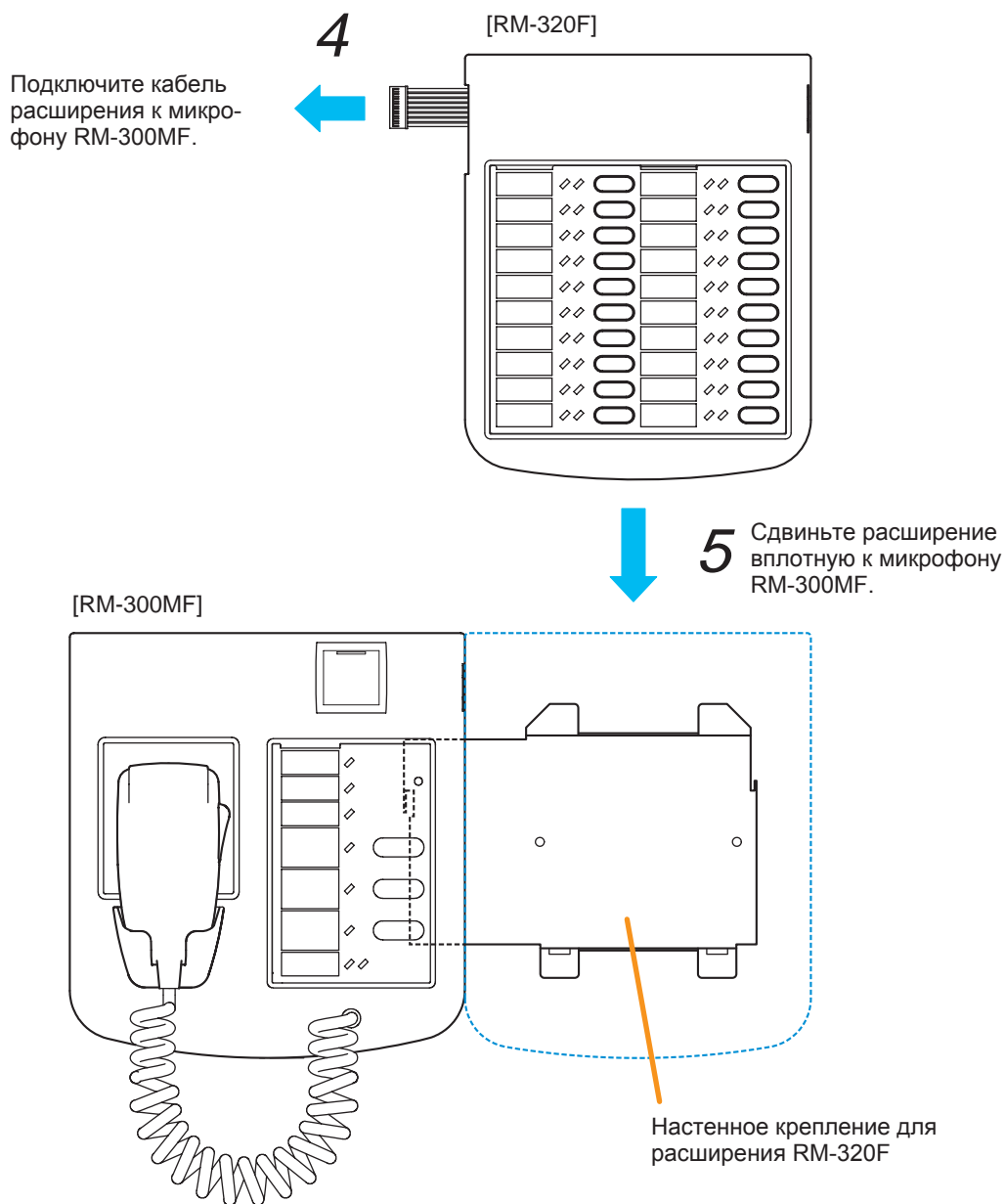
**Шаг 2.** Разместите крепление расширения RM-320F рядом с креплением микрофона RM-300M, как это показано на рисунке снизу. Затем закрепите крепление расширения RM-320F на стене при помощи двух саморезов, идущих в комплекте с микрофоном.



### [Взаимное расположение креплений микрофона RM-300MF и расширения RM-320F]



- Шаг 3.** Закрепите микрофон RM-300MF на настенном креплении. (Данная операция описана на стр. 93, шаги 3 и 4).
- Шаг 4.** Подключите кабель расширения RM-320F к соответствующему разъему на боковой панели микрофона RM-300MF.
- Шаг 5.** Установите расширение RM-320F на настенном креплении, сдвинув его вплотную к микрофону RM-300MF, как это показано на рисунке.



### 13.3. Установка микрофона RM-200M на стене

Для установки микрофона RM-200M на стене вам понадобятся следующие компоненты.

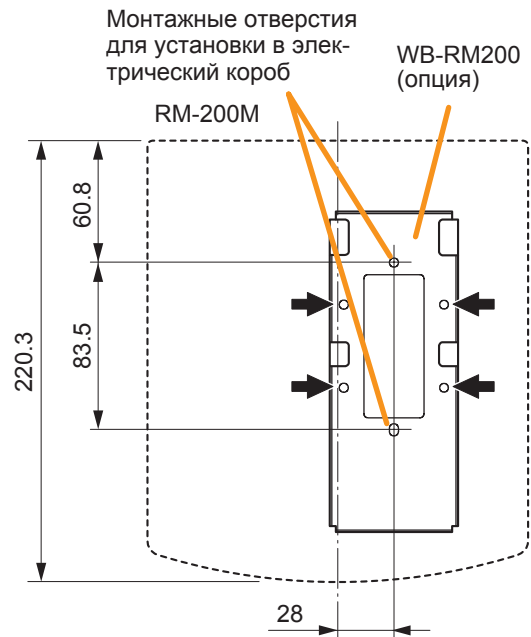
Настенное крепление WB-RM200 для расширения RM-210.....	1 (опция)
Крепежный винт М3.5 x 20 (для установки в электрическом коробе) .....	2 (поставляется в комплекте с креплением WB-RM200)
Саморез 4 x 25 (для крепления непосредственно на стене) .....	2 (поставляется в комплекте с креплением WB-RM200)

**Шаг 1.** Установите опциональное крепление WB-RM200 на стену.  
Проденьте коммутационный кабель через выемку в креплении.  
В зависимости от способа установки используйте либо крепежные винты (для установки в электрический короб), либо саморезы (для установки непосредственно на стену).

**⚠ ВНИМАНИЕ**

- Производите установку только на поверхностях способных выдержать вес микрофона RM-200M и крепления WB-RM200. Пренебрежение данным предупреждением может привести к падению устройства, его поломке и травмированию персонала.
- При установке крепления WB-RM200 всегда используйте два самореза или больше.

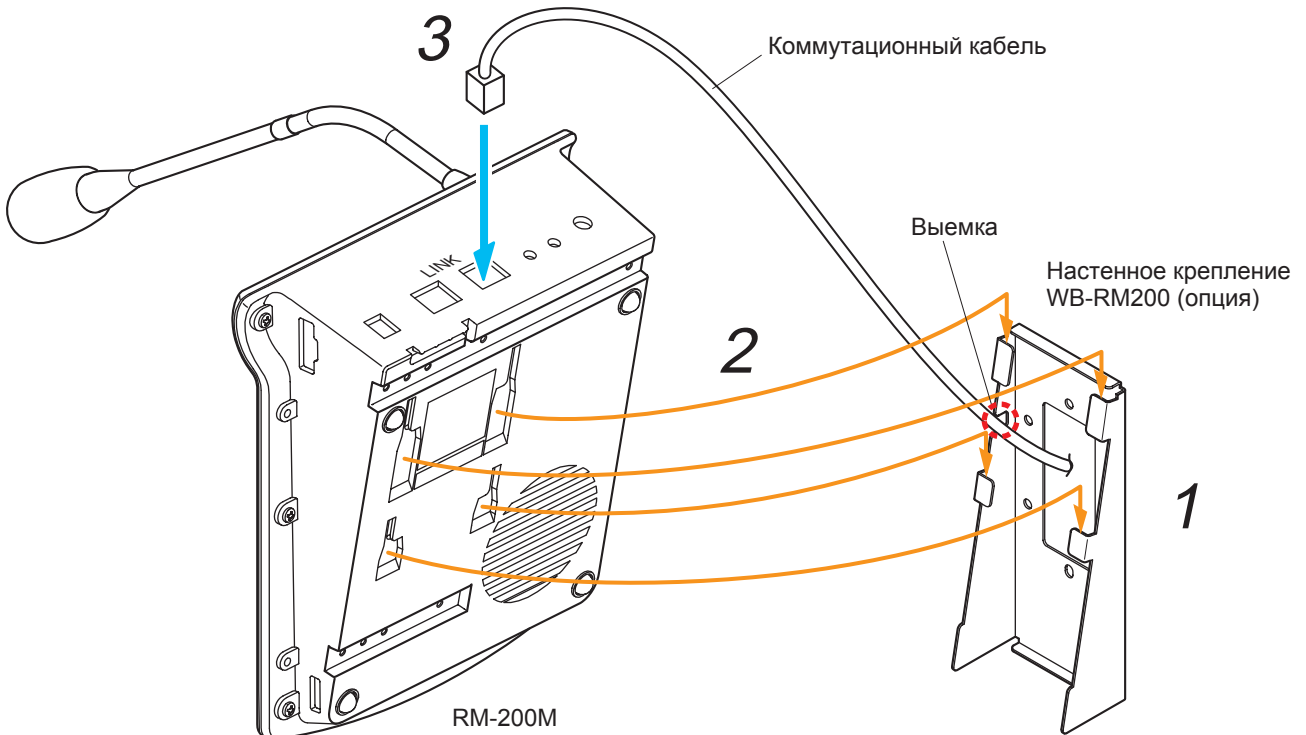
#### [Монтажная схема крепления WB-RM200]



Для закрепления WB-RM200 на стене используйте 4 монтажных отверстия, отмеченных стрелочками.

**Шаг 2.** Повесьте микрофон RM-200M на крепление WM-RM200.

**Шаг 3.** Подключите коммутационный кабель к соответствующему разъему микрофона RM-200M.



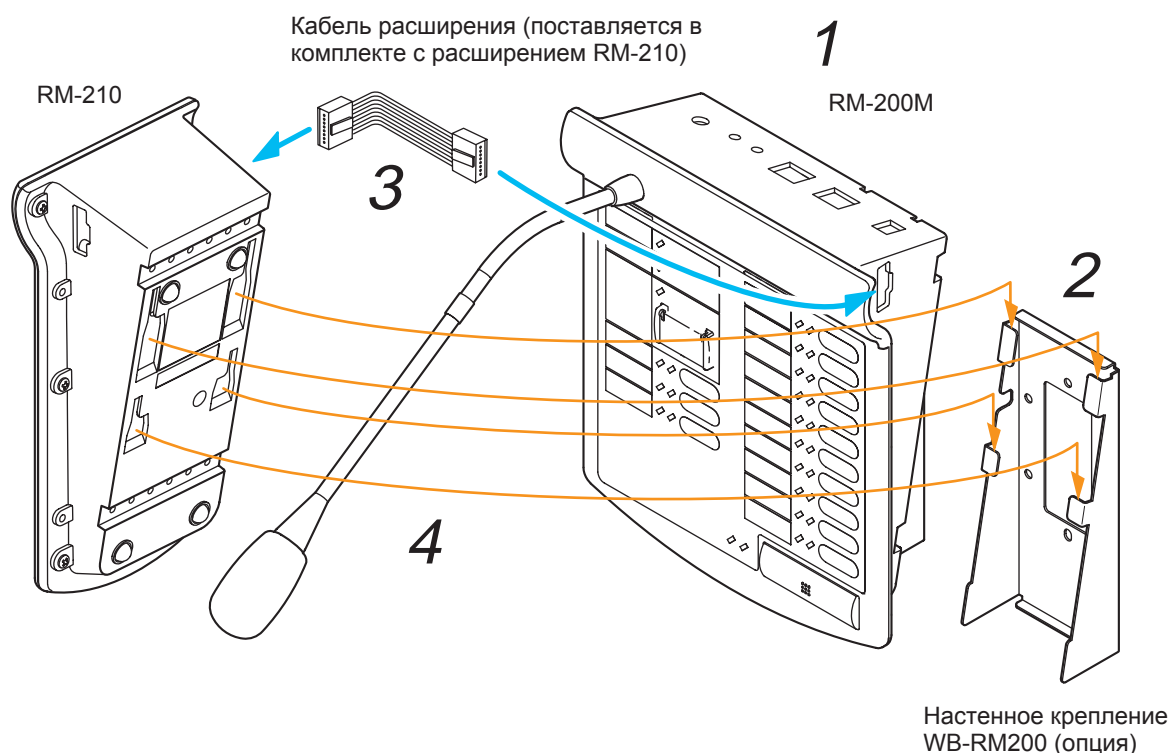
### 13.4. Установка расширения RM-210 на стене

**Шаг 1.** Установите микрофон RM-200M на стене. (Данная операция описана на стр. 96, “Установка микрофона RM-200M на стене”).

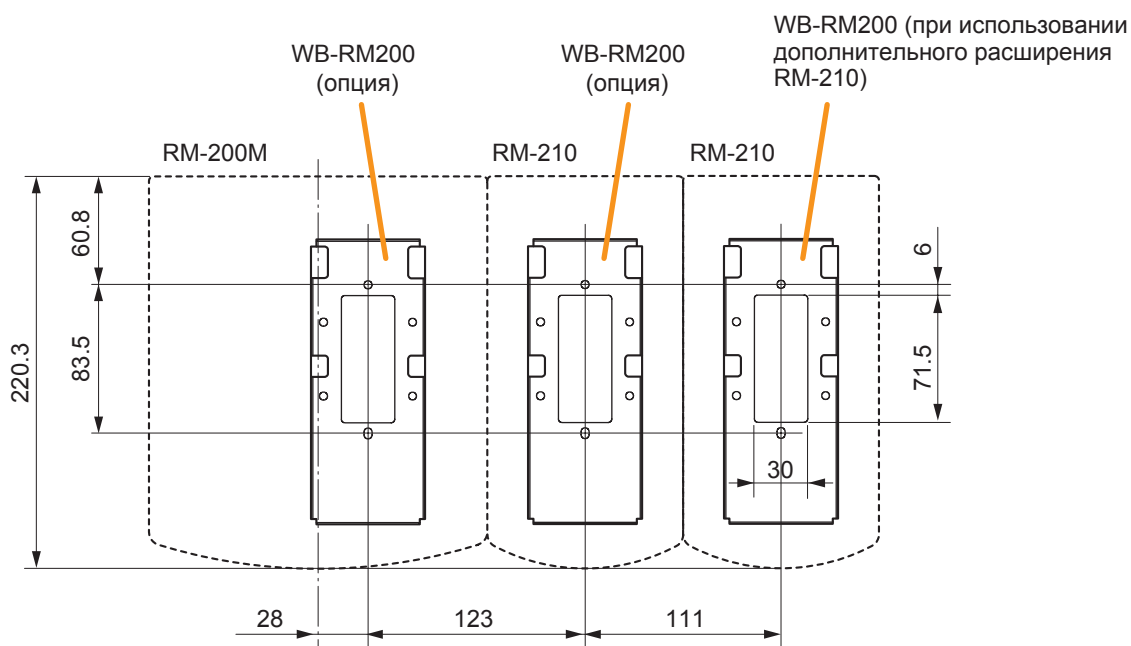
**Шаг 2.** Установите крепление WB-RM200 на стене.

**Шаг 3.** Подключите кабель, идущий в комплекте с расширением RM-210, к соответствующим разъемам расширения и микрофона RM-200M.

**Шаг 4.** Повесьте расширение RM-210 на крепление WB-RM200.



#### [Монтажная схема крепления WB-RM200]



### 13.5. Установка микрофона RM-200M с расширением RM-210 (для настольного монтажа)

Для соединения модуля расширения RM-210 и микрофона RM-200M используйте крепежные элементы, входящие в комплект поставки модуля расширения RM-210. Перед тем, как соединить два устройства, выполните все необходимые операции с DIP-переключателями.

Крепление А .....	2	(поставляется в комплекте с расширением RM-210)
Крепление В .....	1	(поставляется в комплекте с расширением RM-210)
Саморез 3 x 8 .....	12	(поставляется в комплекте с расширением RM-210)
Кабель расширения .....	1	(поставляется в комплекте с расширением RM-210)

**Шаг 1.** Переверните микрофон RM-200M и расширение RM-210, после чего держите их прижатыми вплотную друг к другу.

**Шаг 2.** Подключите кабель, идущий в комплекте с расширением RM-210, к соответствующим разъемам расширения и микрофона RM-200M.

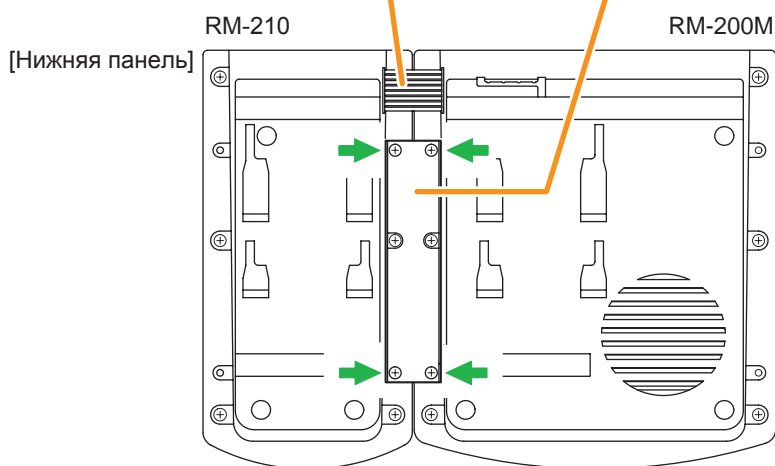
**Шаг 3.** Используя крепление В и 4 винта (обозначены стрелочками на рисунке), идущие в комплекте с расширением RM-210, соедините устройства вместе.

**Шаг 4.** Используя 2 крепления А и 8 винтов (обозначены стрелочками на рисунке), идущие в комплекте с расширением RM-210, надежно соедините устройства вместе.

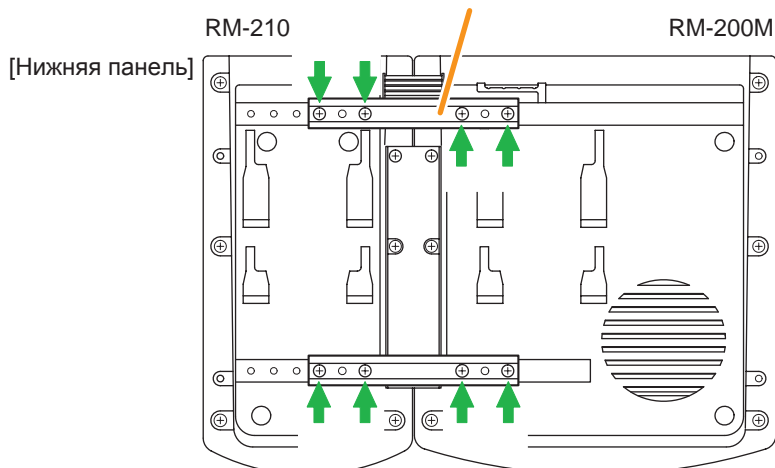
#### Примечание

При подключении дополнительного расширения RM-210 следуйте тем же инструкциям.

**2** Кабель расширения (поставляется в комплекте с расширением RM-210)      **3** Крепление В



**4** Крепление А



#### Примечания

- Крепления А имеют дополнительные монтажные отверстия, которые вы можете использовать в случае повреждения основных.
- Если после установки устройств на стене обнаружится неисправность подключения кабелей, необходимо снять все крепления, произвести повторное подключение кабелей, после чего установить крепления обратно.



## 13.6. Создание ярлыков для удаленных микрофонов

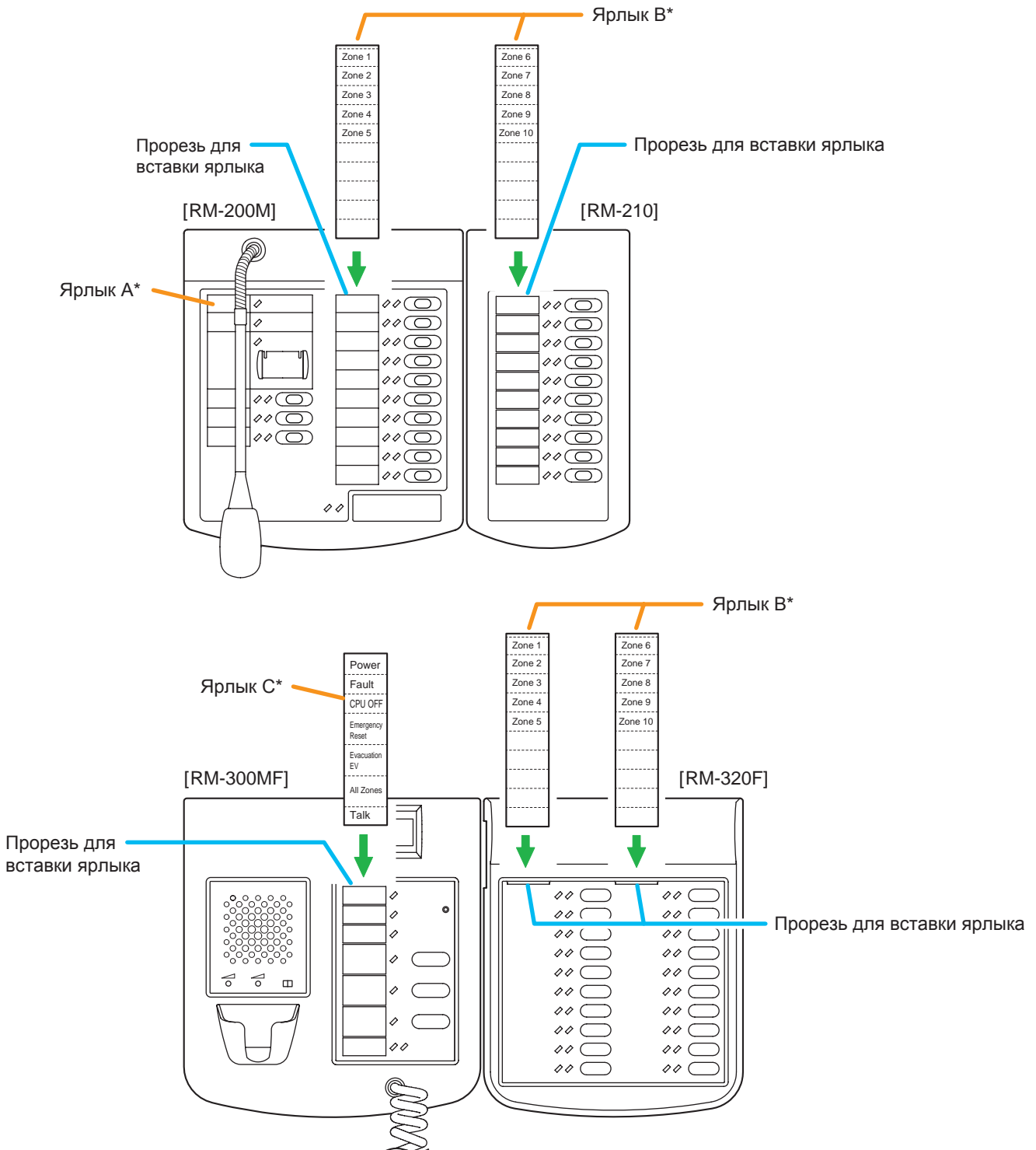
Используя программное обеспечение системы VM-3000, вы можете распечатать ярлыки с назначением функциональных клавиш микрофонов RM-300MF, RM-200M и расширений RM-320F, RM-210. После распечатки ярлыков на бумаге их следует вырезать ножницами. Толщина бумаги для ярлыков не должна превышать 0.2 мм.

### Примечание

Описание процедуры создания ярлыков при помощи программного обеспечения системы приведено в разделе "Ярлыки для удаленных микрофонов" инструкции по работе с программным обеспечением.

### 13.6.1. Вставка ярлыка

- Полностью вставьте вырезанный ярлык в специальную прорезь на микрофоне или модуле расширения.
- Чтобы извлечь ярлык, используйте кончик ножа.



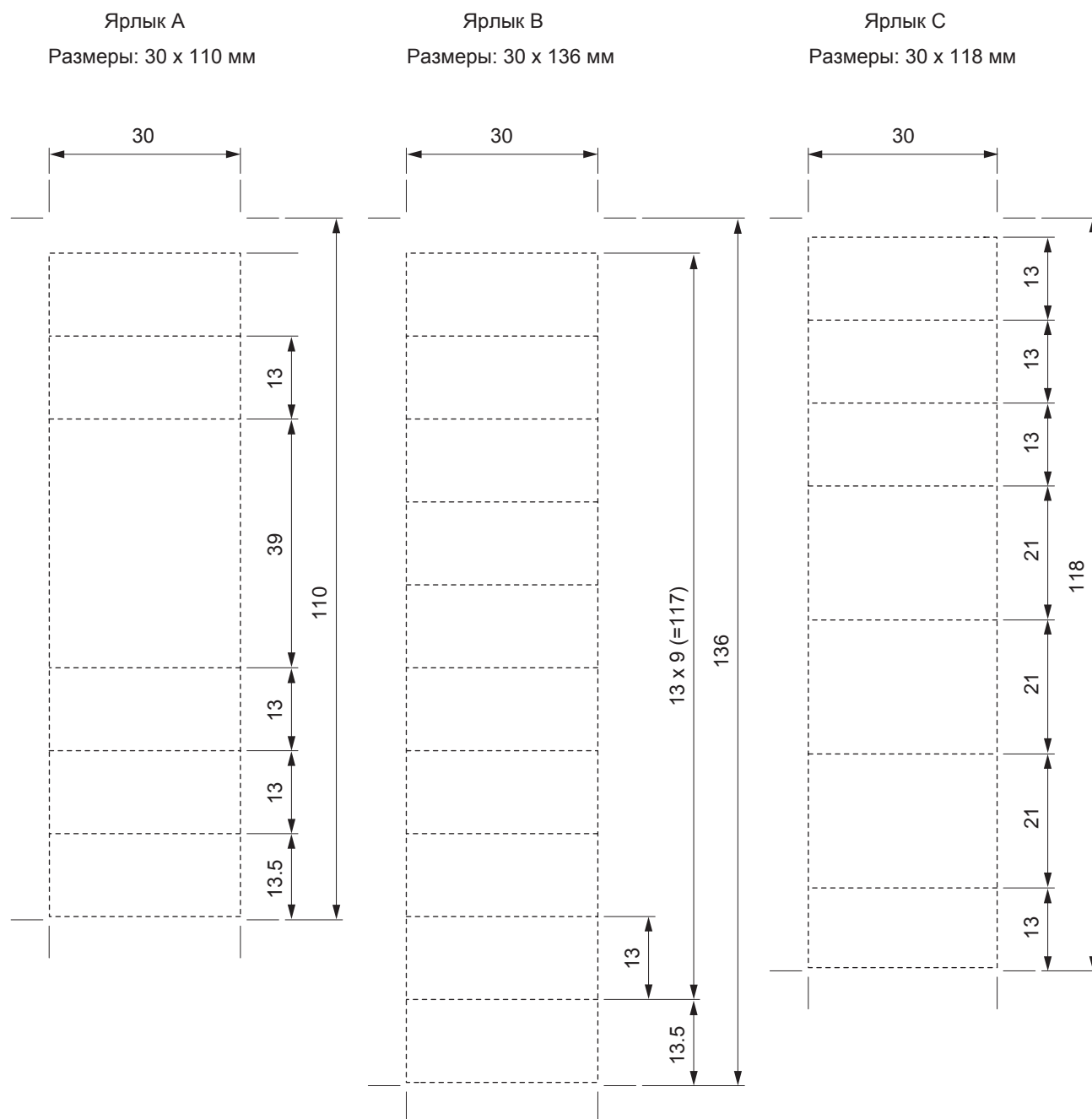
\* Ярлык создается и распечатывается при помощи программного обеспечения системы VM-3000.

### 13.6.2. Что делать в случае некорректной распечатки ярлыка?

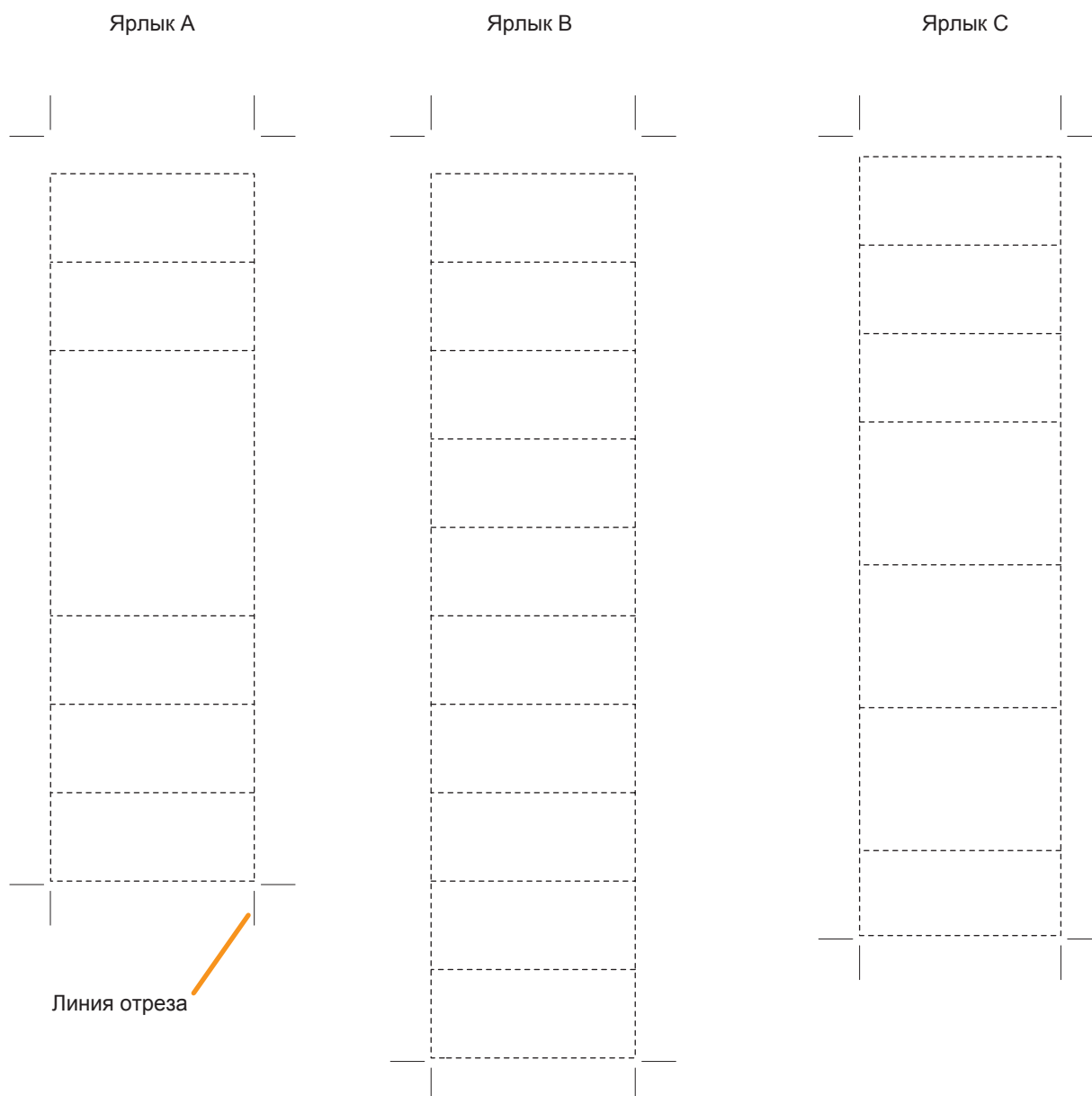
В зависимости от настроек принтера ярлык, созданный при помощи программного обеспечения системы VM-3000, может распечататься с некорректными размерами. В этом случае воспользуйтесь одним из методов, описанных ниже.

- (1) Изготовление ярлыка вручную  
Сделайте копию шаблона для ручного заполнения, представленного на следующей странице. После его заполнения вырежьте ярлык ножницами по контуру.
- (2) Изготовление ярлыка при помощи компьютера и текстового процессора  
Подготовьте и распечатайте ярлык в соответствии с приведенной ниже диаграммой для печатающих устройств. Затем вырежьте ярлык при помощи ножниц.

### 13.6.3. Область печати для печатающих устройств



### 13.6.4. Шаблон ярлыка для самостоятельного заполнения



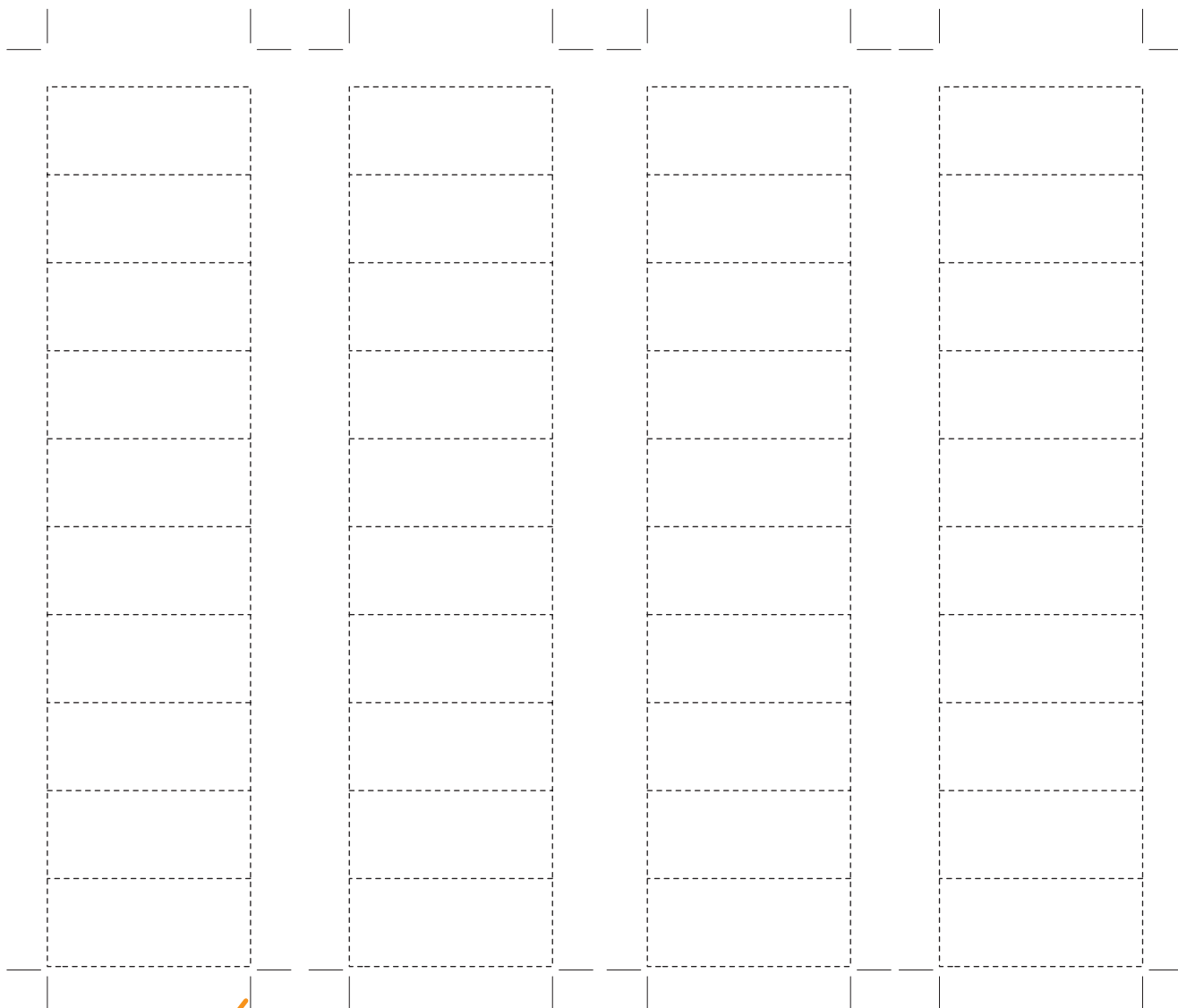
Приведены актуальные размеры ярлыков

Ярлык В

Ярлык В

Ярлык В

Ярлык В



Линия отреза



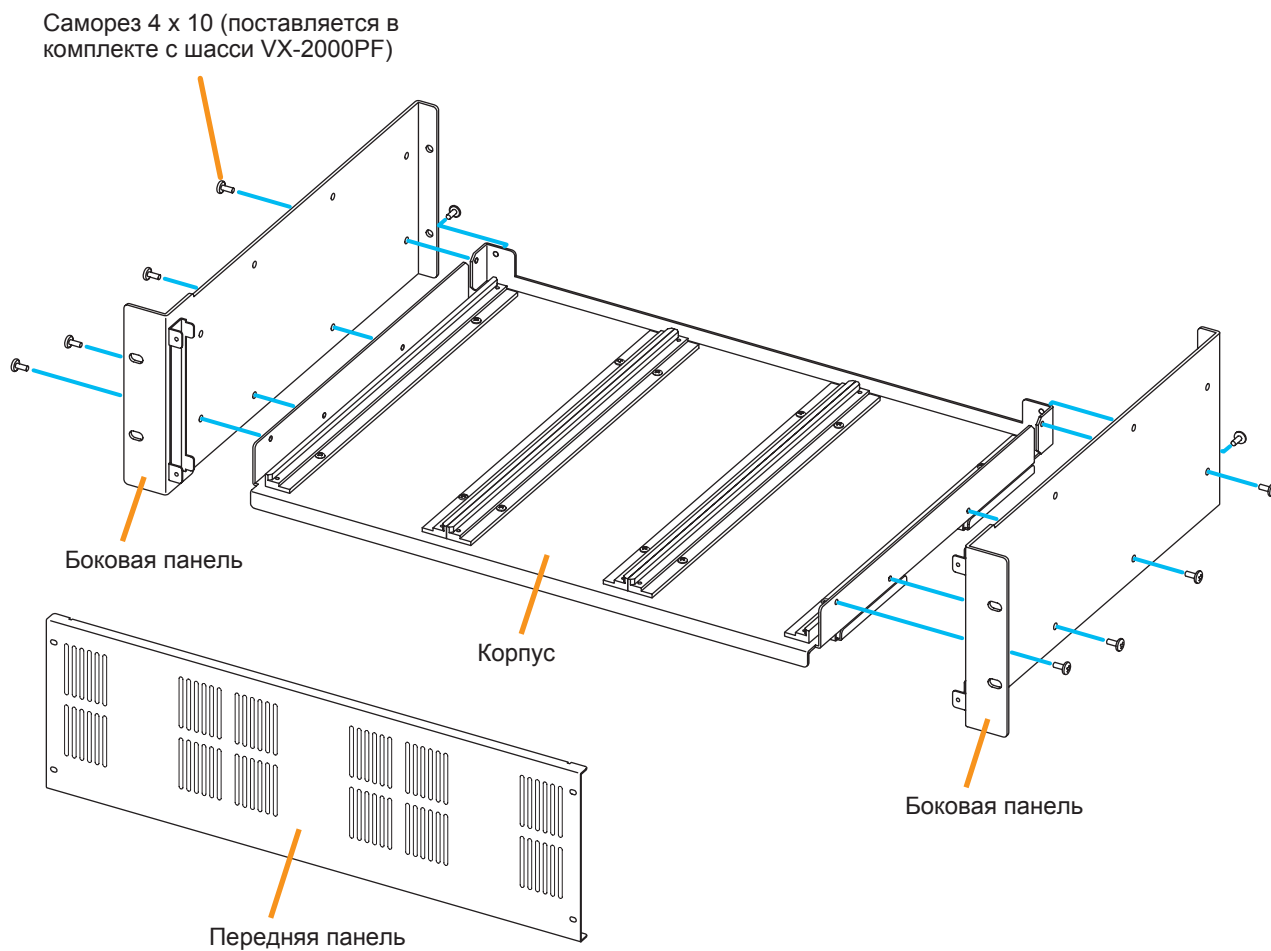
Приведены актуальные размеры ярлыков

## 13.7. Установка блоков питания VX-200PS в шасси VX-2000PF

### 13.7.1. Монтаж шасси для блоков питания VX-2000PF

[Основные компоненты шасси VX-2000PF]

- |                                                                          |   |
|--------------------------------------------------------------------------|---|
| • Передняя панель .....                                                  | 1 |
| • Боковая панель .....                                                   | 2 |
| • Корпус (снабжен салазками для установки блоков питания VX-200PS) ..... | 1 |



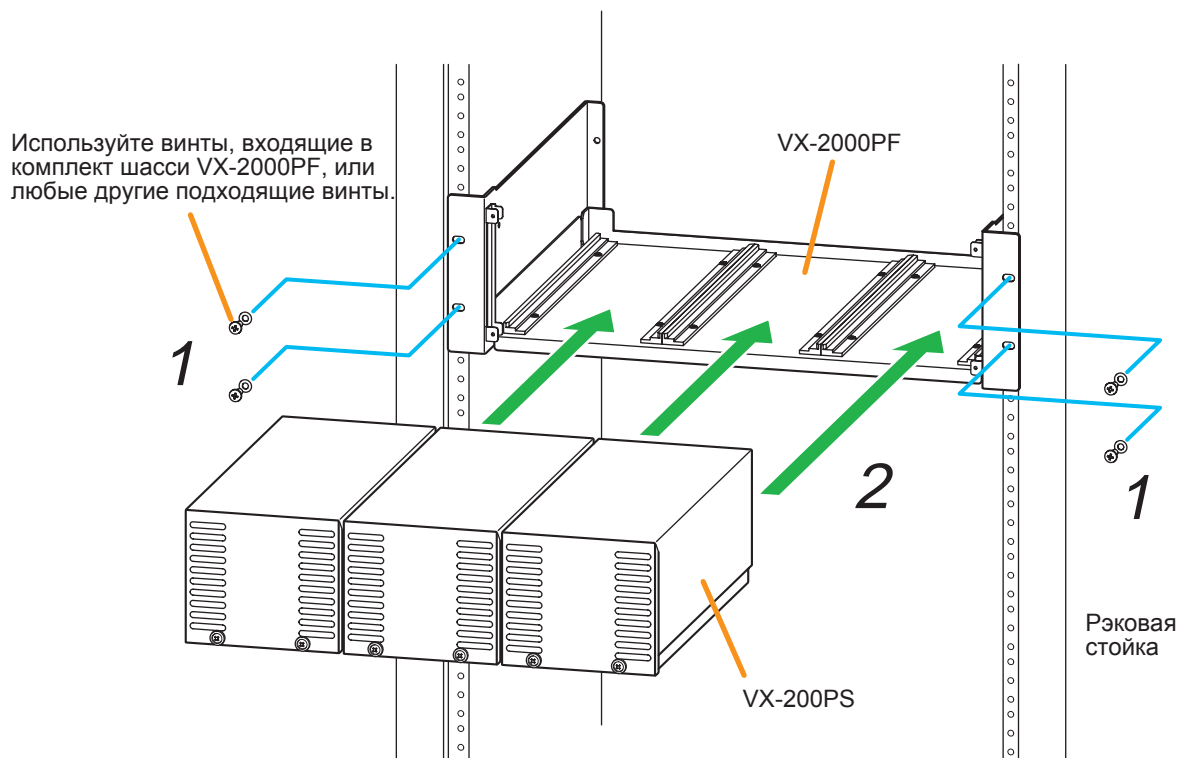
#### Примечание

Передняя панель монтируется после установки блоков питания VX-200PS в корпус шасси.

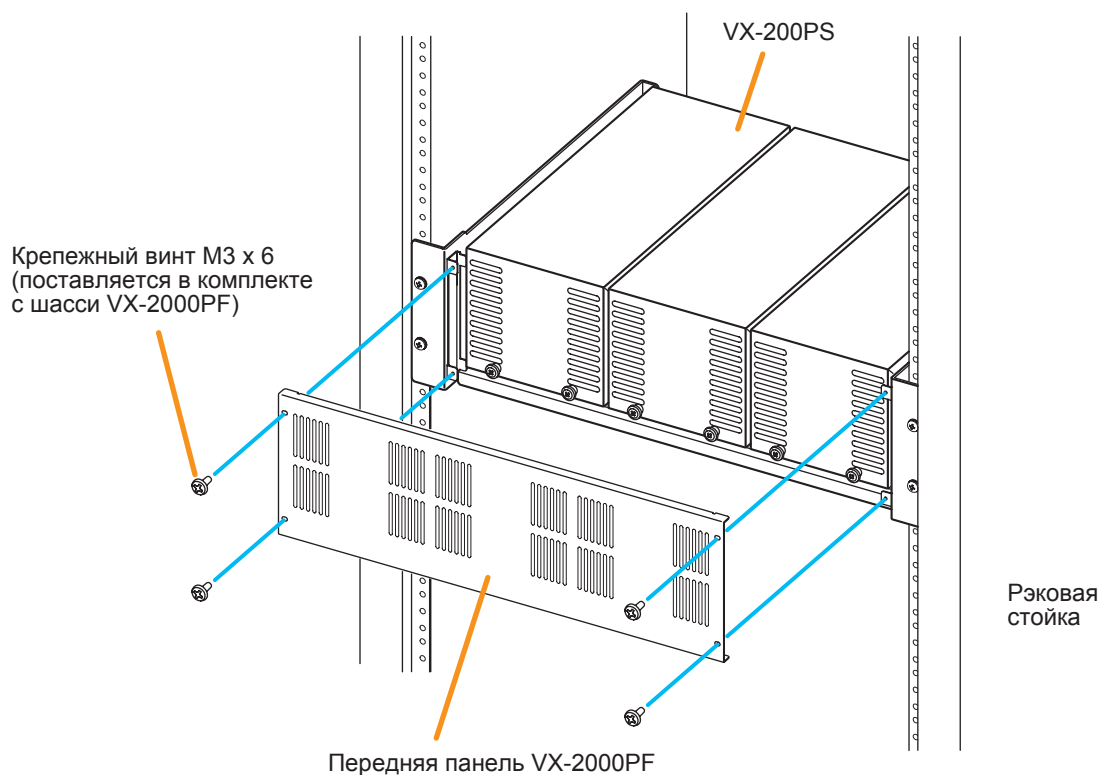
### 13.7.2. Установка блоков питания VX-200PS в шасси VX-2000PF

**Шаг 1.** Установите шасси VX-2000PF в рэковой стойке.

**Шаг 2.** Установите блоки питания VX-200PS в шасси VX-2000PF.



**Шаг 3.** Установите переднюю панель шасси VX-2000PF.

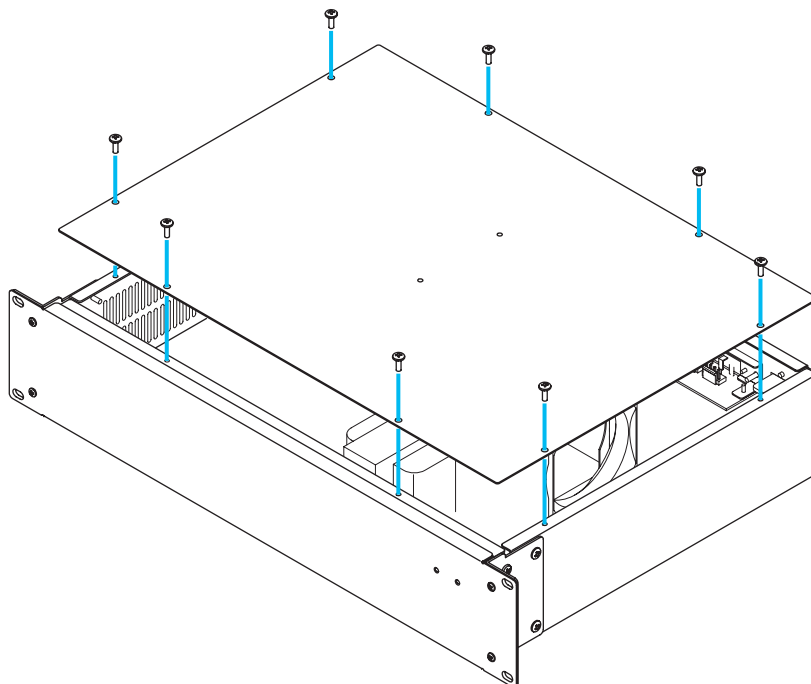


#### Примечание

Поскольку блоки питания VX-200PS не фиксируются винтами, проверьте надежность крепления передней панели шасси.

## 13.8. Установка интерфейсного модуля VP-200VX в усилителе VP-2241/2421

**Шаг 1.** Снимите верхнюю панель усилителя мощности VP-2241/2421.

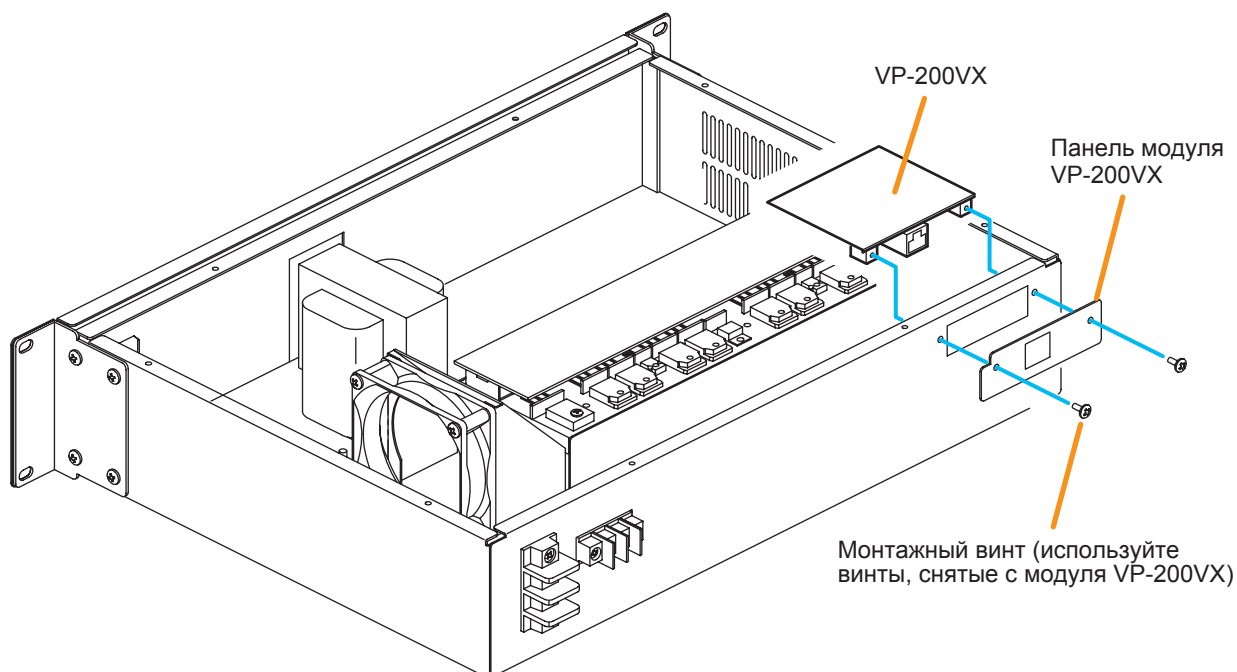


**Шаг 2.** Открутите панель интерфейсного модуля VP-200VX.

**Шаг 3.** Установите модуль VP-200VX.

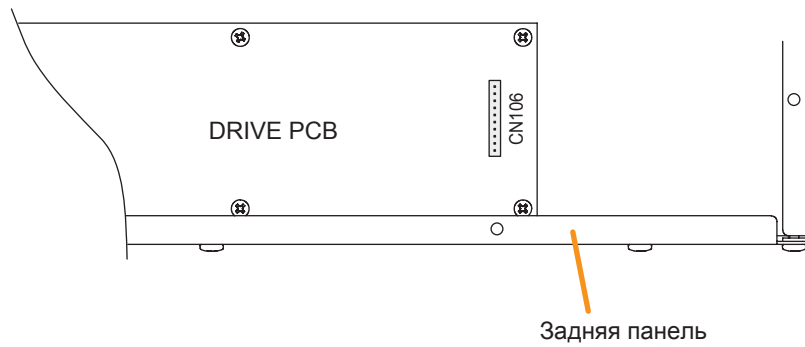
Приложите панель модуля VP-200VX к месту установки, а модуль VP-200VX к внутренней стороне панели усилителя. Затем скрепите панель модуля и сам модуль винтами, снятыми во время шага 2.

**Примечание:** интерфейсный модуль VP-200VX устанавливается электронными компонентами вниз.



**Шаг 4.** Подключите разъем интерфейсного модуля VP-200VX к разъему CN106 на электронной плате внутри усилителя.

[Положение разъема на усилителе VP-2241/2421]

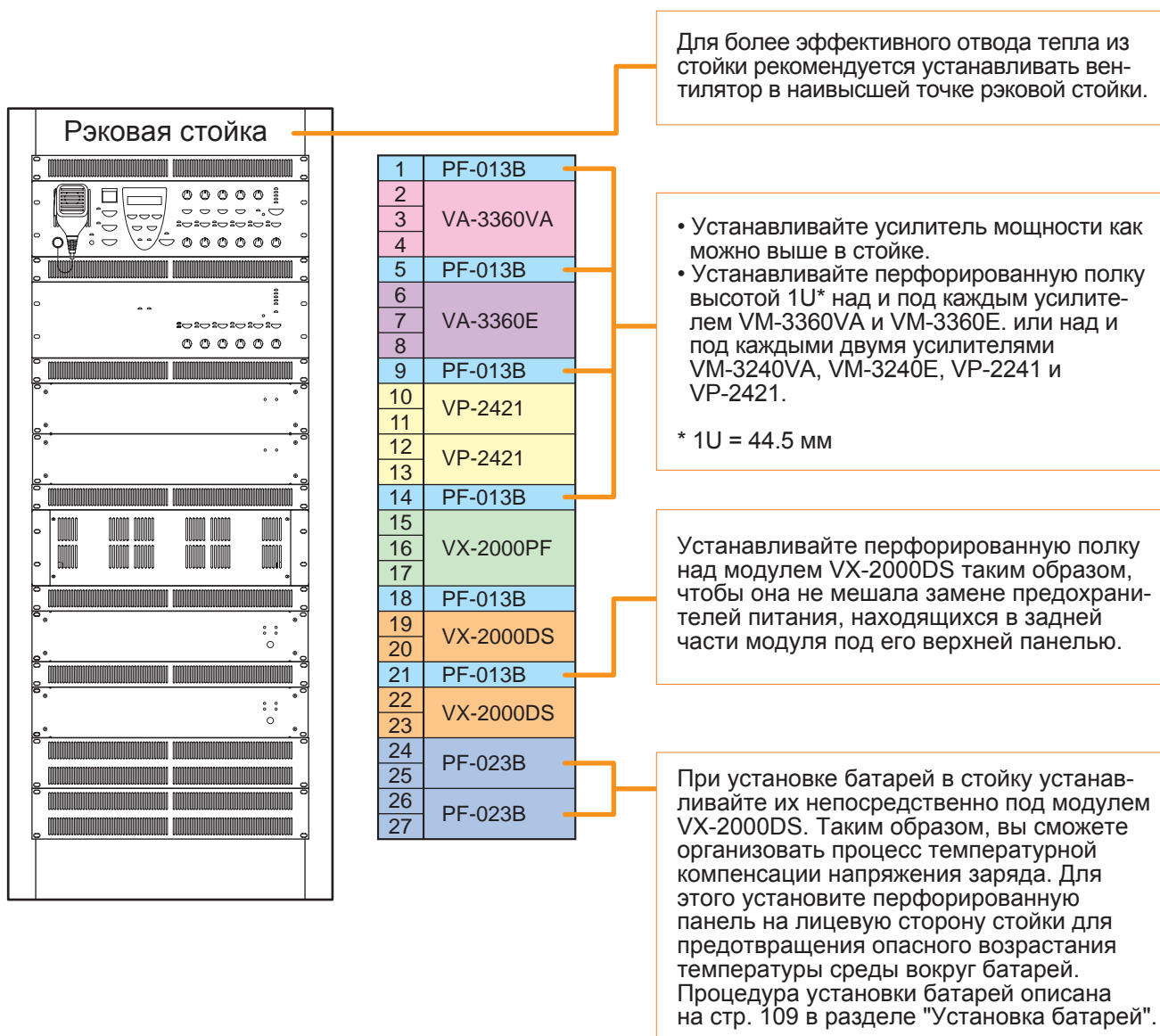


**Шаг 5.** По завершении установки интерфейсных модулей для всех каналов установите верхнюю панель усилителя обратно.



## 13.9. Установка в рэковую стойку

Установите оборудование в рэковую стойку, соблюдая следующие меры предосторожности.



### ⚠ ВНИМАНИЕ

Строго следуйте следующим инструкциям. Пренебрежение ими может привести к выходу из строя оборудования и травмированию персонала.

- Поскольку в комплект поставки усилителей VM не входят винты крепления в стойку, приобретите их самостоятельно.
- Винты крепления в стойку, идущие в комплекте с другими компонентами системы, предназначены для использования в стойках фирмы TOA. Никогда не используйте их для установки оборудования в стойки других производителей.

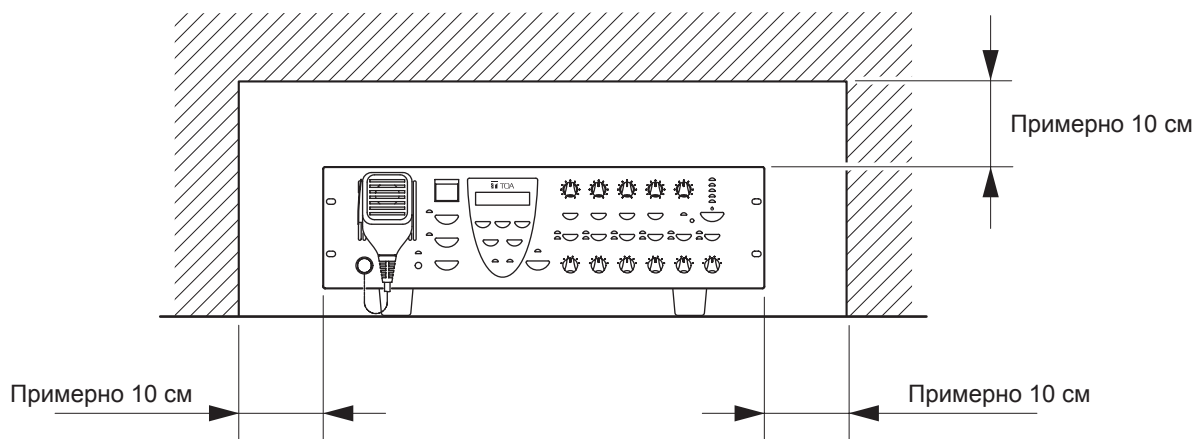
#### Примечание

- Поскольку модули VM-3240VA/3360VA, VM-3240E/3360E, VP-2241/2421, VX-2000DS и VX-2000PF весьма тяжелы при установке модулей в стойку используйте направляющие салазки (устанавливаются отдельно).
- Установка перфорированных полок более предпочтительна пустому пространству между модулями в стойке.

### 13.10. Настольная установка усилителей мощности VM

При помощи винтов, входящих в комплект поставки, закрепите на нижней панели усилителя 4 пластиковые ножки.

Во избежание чрезмерного нагрева компонентов внутри усилителя оставляйте не менее 10 см свободного пространства вокруг усилителя.



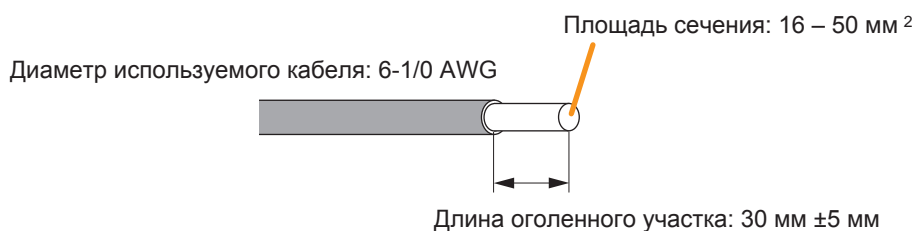
## 13.11. Установка батарей

### **⚠ ВНИМАНИЕ**

- Будьте особо внимательны при подключении батарей, дабы избежать их замыкания в результате неправильного подключения кабелей.  
Замыкание батареи может привести к выходу из строя оборудования.  
Чтобы избежать подобных ситуаций, следуйте инструкциям, приведенным в данном разделе.
- Перед подключением батарей убедитесь в том, что питание системы отключено. Процедура отключения питания описана в инструкции по установке системы.
- По завершении подключения батарей не забудьте надеть защитные колпачки на клеммы батарей во избежание их случайного замыкания.

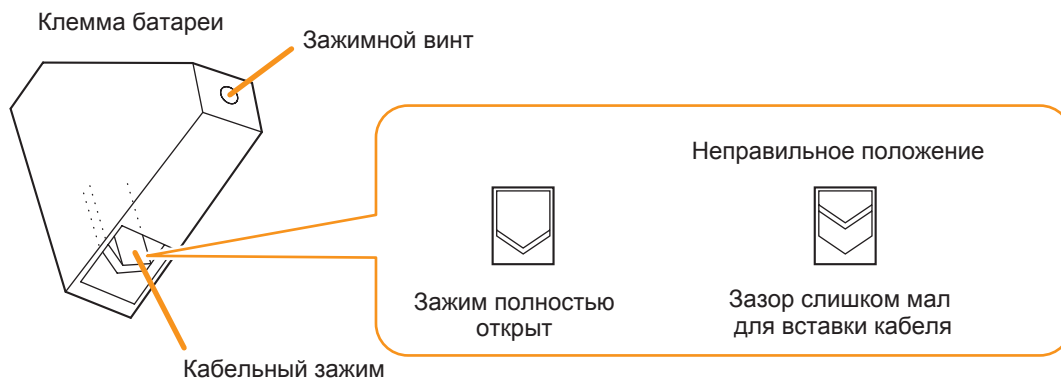
#### 13.11.1. Обработка концов кабелей

Для надежного соединения между клеммами батареи и кабелями используйте кабель только того диаметра, который указан ниже. Обработку концов кабелей также производите указанным ниже способом.



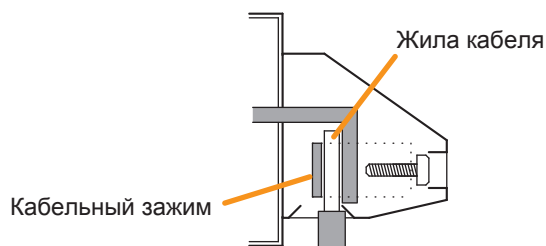
### 13.11.2. Меры предосторожности при подключении кабелей к клеммам батареи

- Перед подключением кабелей к клеммам батареи убедитесь в том, что клеммные зажимы полностью открыты. Для их открытия необходимо повернуть зажимной винт против часовой стрелки.



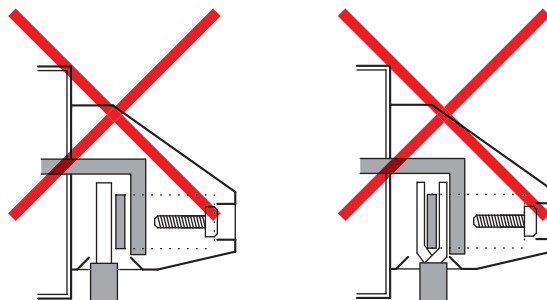
- Вставьте кабели в зажимы, как это показано на диаграмме ниже.

[Правильное положение кабеля в зажиме]



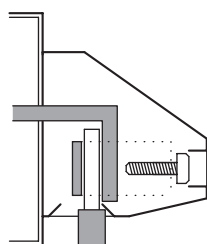
[Неправильное положение кабеля в зажиме]

Неправильное положение или разделение жилы кабеля в зажиме может привести к плохому контакту или недостаточному прилеганию жилы кабеля к зажиму, что в результате приведет к выпадению кабеля из зажима и даже короткому замыканию.

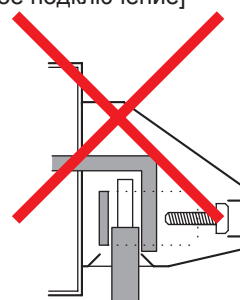


- Зачистите концы кабелей так, чтобы длина оголенного участка соответствовала глубине клеммного зажима. В противном случае в зажим может попасть часть изоляции, что приведет к плохому контакту.

[Правильное подключение]



[Неправильное подключение]



### 13.11.3. Подключение батарей

При установке батарей рекомендуется устанавливать плавкий предохранитель (максимум на 150 А), дабы избежать негативные последствия в результате возможного короткого замыкания.

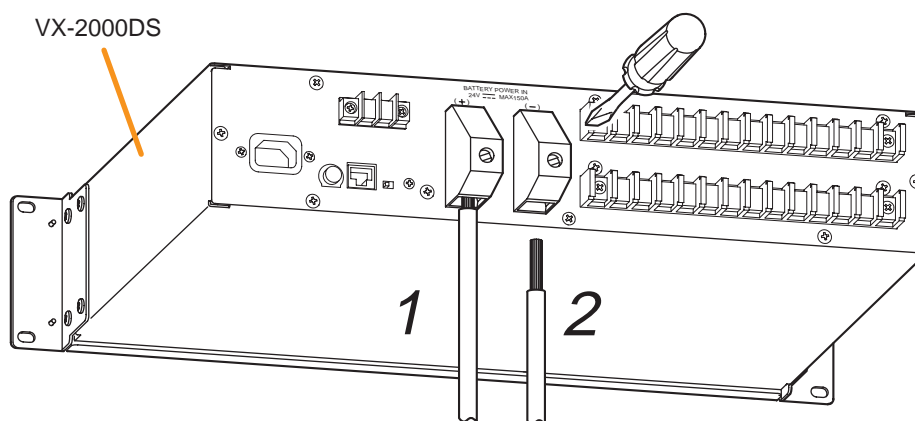
**Шаг 1.** После отключения кабеля АС питания от модуля VX-2000DS подождите 10 секунд.

**Шаг 2.** Вставьте положительный кабель от батареи в положительную клемму входа «BATTERY POWER IN», находящегося на задней панели модуля VX-2000DS. Затем затяните зажимной винт клеммы при помощи плоской отвертки.

Примечание

Никогда не подключайте отрицательный кабель батареи первым во избежание замыкания положительной и отрицательной клеммы батареи в случае касания положительного кабеля корпуса модуля или рэковой стойки.

**Шаг 3.** Подключите отрицательный кабель от батареи к отрицательной клемме тем же способом, что описан в шаге 1.



### 13.11.4. Отключение батарей

**Шаг 1.** Убедитесь в том, что батарея в настоящий момент не используется для питания системы. Для этого необходимо посмотреть на индикатор «BATTERY POWER LED», расположенный на передней панели модуля VX-2000DS. Он должен быть погашен.

**Шаг 2.** Ослабьте зажимной винт отрицательной клеммы входа «BATTERY POWER IN», расположенного на задней панели модуля VX-2000DS. Затем выньте отрицательный кабель батареи из клеммы.

Примечание

- Никогда не отключайте положительный кабель батареи первым во избежание замыкания положительной и отрицательной клеммы батареи в случае касания положительного кабеля корпуса модуля или рэковой стойки.
- Изолируйте оголенный конец кабеля изоляционной лентой во избежание его замыкания на другие кабели и компоненты системы.

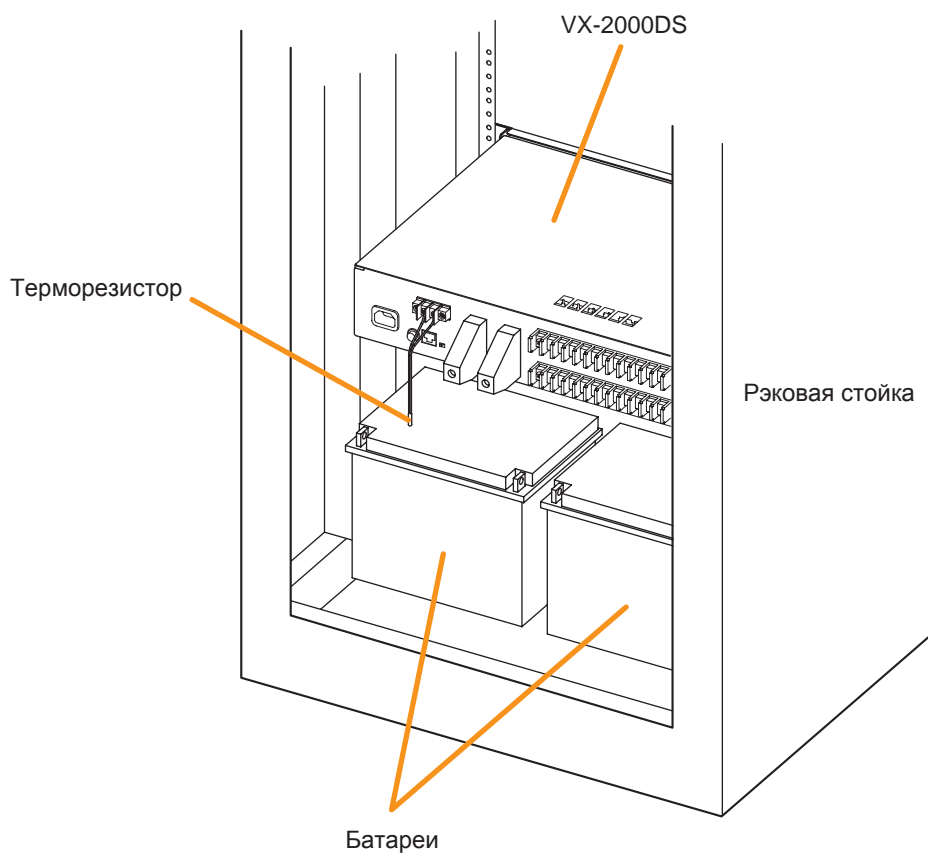
**Шаг 3.** Отключите положительный кабель батареи от положительной клеммы тем же способом, что описан в шаге 1.

Примечание

Изолируйте оголенный конец кабеля изоляционной лентой во избежание его замыкания на другие кабели и компоненты системы.

### 13.11.5. Установка терморезистора

Терморезистор, подключаемый к задней панели модуля VX-2000DS служит для компенсации температурных изменений во время зарядки батарей. Он должен быть опущен в свободное пространство слева от батарей.



# 14. ПОДКЛЮЧЕНИЕ

## 14.1. Подключение съемных клеммных колодок

### Примечания

- Не используйте маленькие отвертки. С их помощью не удастся должным образом закрутить винты, в результате чего контакт будет ненадежным.
- Избегайте низкотемпературной пайки концов одножильных или экранированных кабелей. При их зажатии в клемме припой может разрушиться, из-за чего сопротивление контакта может возрасти и даже привести к чрезмерному нагреву места стыка клеммы и кабеля.
- При подключении двух кабелей или экранированного кабеля к одной клемме, используйте контакт с уплотняющим зажимом и изолирующую муфту. Это поможет предотвратить ситуации с неплотным прилеганием жил кабелей к контакту, их выпадением из общей клеммы при случайном неосторожном касании и т.п.

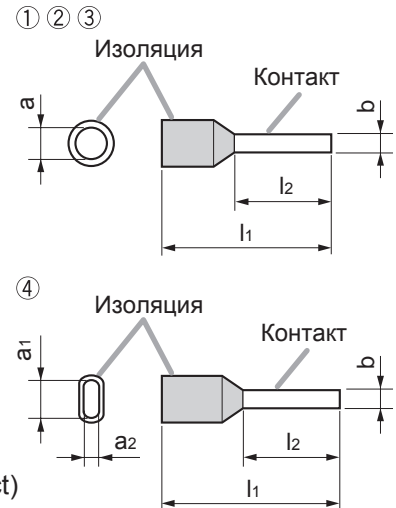
Рекомендуемые контакты с уплотняющим зажимом для одножильных кабелей (от компании Phoenix Contact)

	Модель	a	b	l <sub>1</sub>	l <sub>2</sub>
①	AI 0,34-8 TQ	2 mm	0.8 mm	12.5 mm	8 mm
②	AI 0,5-8 WH	2.5 mm	1.1 mm	14 mm	8 mm

Рекомендуемые контакты с уплотняющим зажимом для силовых кабелей (от компании Phoenix Contact)

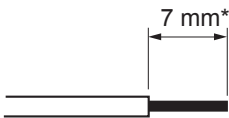
	Модель	a	a <sub>1</sub>	a <sub>2</sub>	b	l <sub>1</sub>	l <sub>2</sub>
③	AI 1,5-8 BK	3.4 mm	—	—	1.8 mm	14 mm	8 mm
④	AI-TWIN 2 x 1,5-8 BK	—	6.6 mm	3.6 mm	2.3 mm	16 mm	8 mm

Обжимной инструмент: CRIMPFOX UD6-4 (от компании Phoenix Contact)

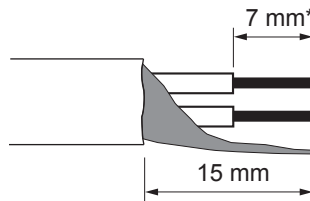


### Обрезка концов кабелей

Моножильный и многожильный кабель



Экранированный кабель



\* При использовании контакта с уплотняющим зажимом оголите 8 мм кабеля или больше. При его установке обрежьте излишек оголенного кабеля.

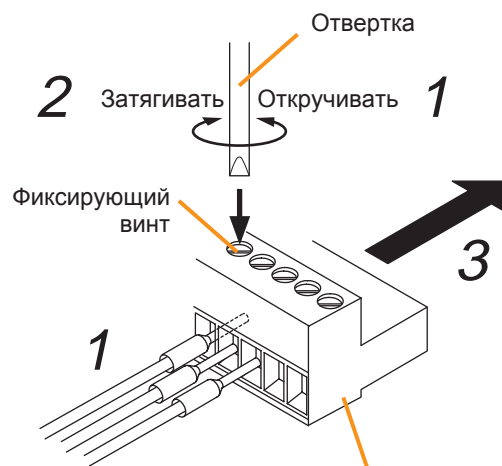
### Процедура подключения кабелей

Нижеследующие инструкции относятся к монтажу съемных клеммных вставок на винтах.

**Шаг 1.** Ослабьте зажимные винты и вставьте кабели в отверстия.

**Шаг 2.** Затяните зажимные винты. Убедитесь, что кабели надежно закреплены в клеммах и не выскакивают из них при легком подергивании.

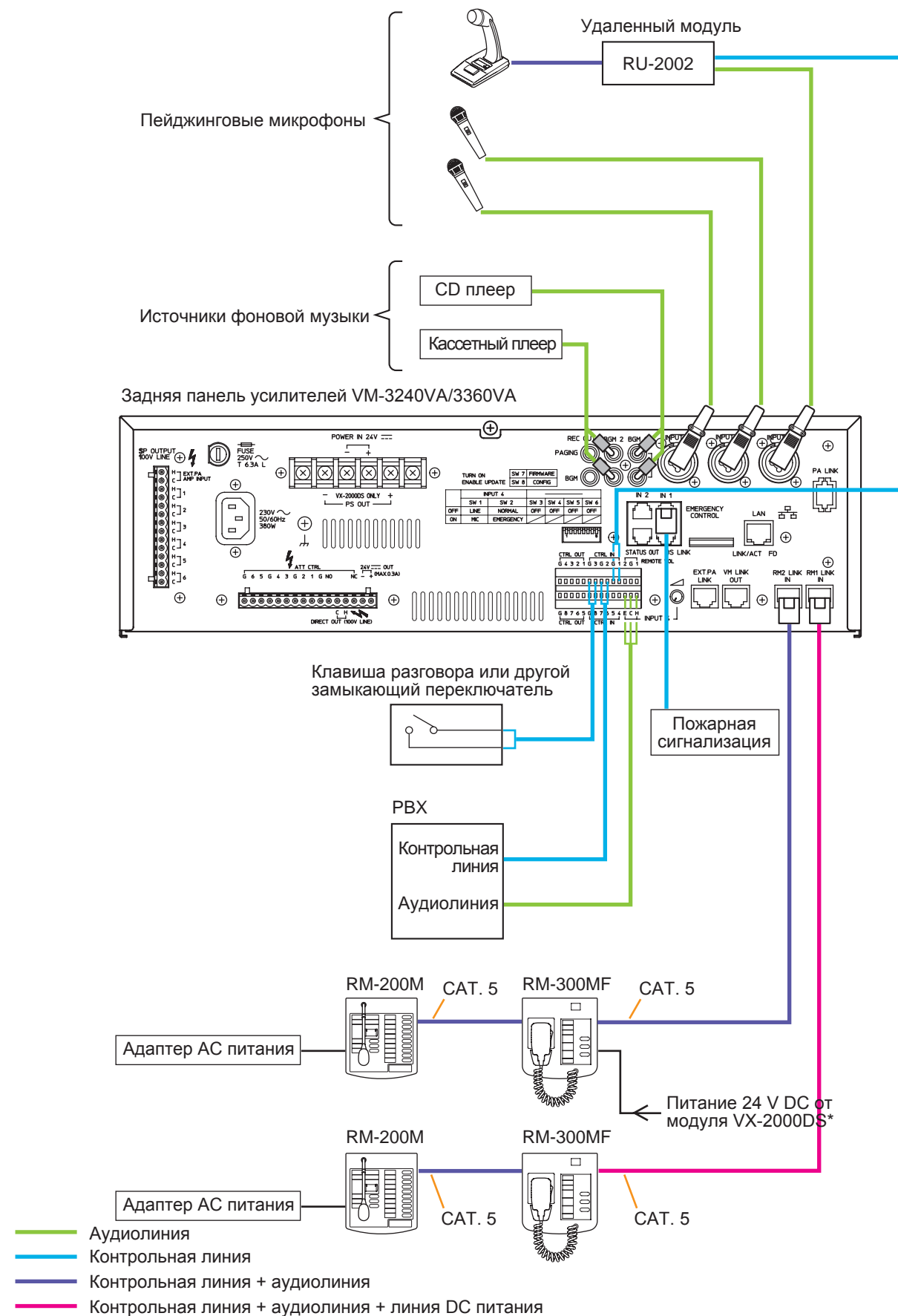
**Шаг 3.** Установите вставку в соответствующий разъем на задней панели модуля.



### Примечания

- Выполнять шаги 1 и 2 в обратном порядке не следует. Сила, приложенная к зажимным винтам при монтаже кабелей, может повредить клеммы, что выразится в неплотных контактах.
- При отключении клеммной вставки от разъема, тяните её прямо, без расшатывающих движений. В противном случае вы рискуете повредить и вставку, и разъем.

## 14.2. Пример подключения контрольных и аудиолиний



- Разъем RJ45 (папа)
- Разъем RCA
- Разъем XLR (мама)

\* Если в системе не используется источник резервного питания (на случай выхода из строя сети AC питания), то вместо модуля VX-2000DS вы можете подключить адаптер AC питания.



## 14.3. Подключение удаленных микрофонов

### 14.3.1. Источники питания и ограничение количества удаленных микрофонов

Количество используемых в системе удаленных микрофонов определяется следующим правилам.

- К усилителям VM-3240VA/3360VA может быть подключено до 2-х микрофонов RM-300MF. В общей сложности в системе может использоваться до 4-х микрофонов RM-200M и RM-300MF.
- К каждому удаленному микрофону RM-300MF может быть подключено до 3-х модулей расширения RM-320F, и до 4-х модулей RM-210 к каждому микрофону RM-200M.

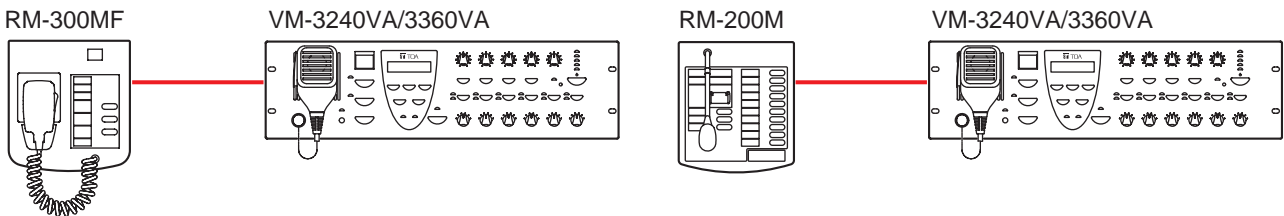
Способ запитывания удаленных микрофонов зависит от их типа и конфигурации системы. Во время конфигурирования системы количество микрофонов, подключенных к усилителям VM-3240VA/3360VA, может быть ограничено.

#### [Питание удаленных микрофонов]

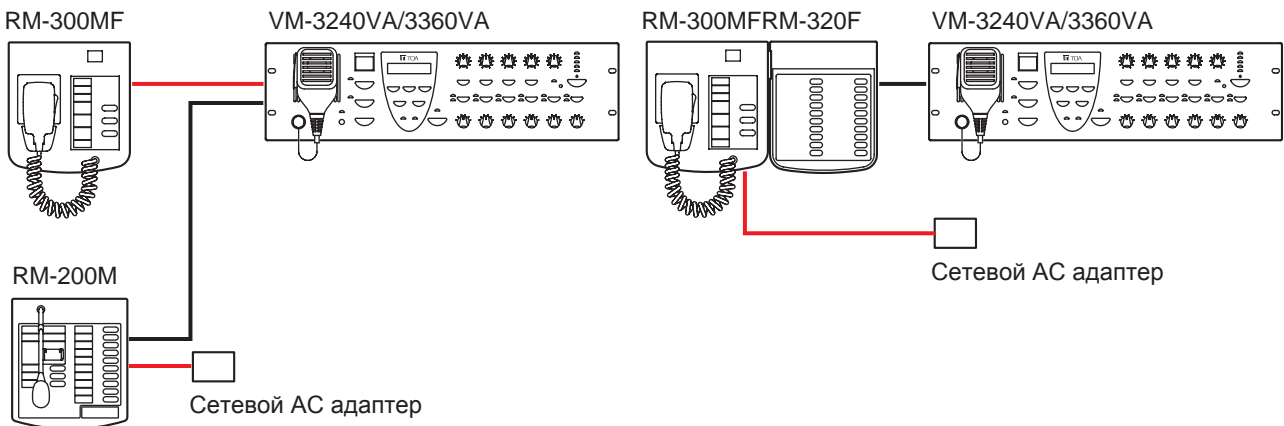
##### Примечание

Линии красного цвета – линии DC питания.

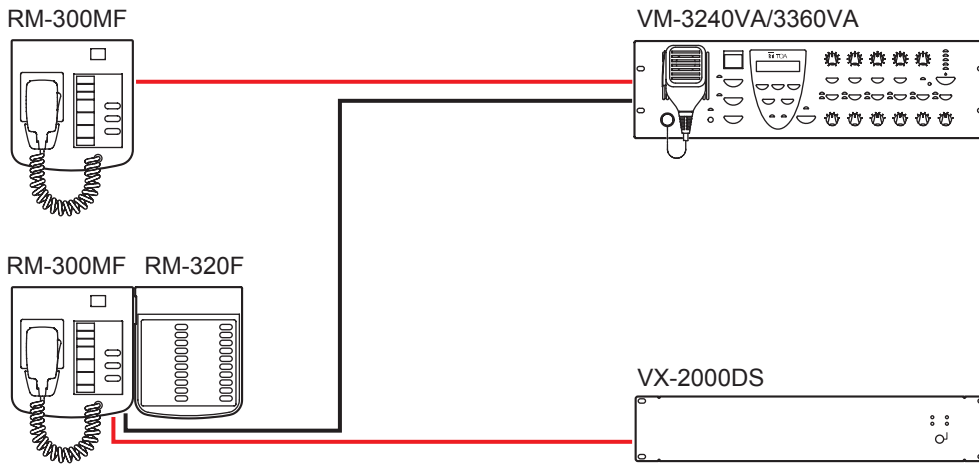
- Усилители VM-3240VA или VM-3360VA могут запитать лишь один удаленный микрофон RM-300MF или RM-200M.



- При установке второго и последующих удаленных микрофонов, а также модулей расширения RM-320F или RM-210, необходима установка дополнительного источника питания. В данном случае вы можете использовать сетевой AC адаптер для питания модулей RM-200M/210. Для питания модулей RM-300MF/320F используйте сетевой AC адаптер или модуль VX-2000DS.



- При подключении модулей RM-300MF/320F к модулю VX-2000DS и выходе из строя сети AC питания, модули RM-300MF/320F могут работать от резервного источника питания.

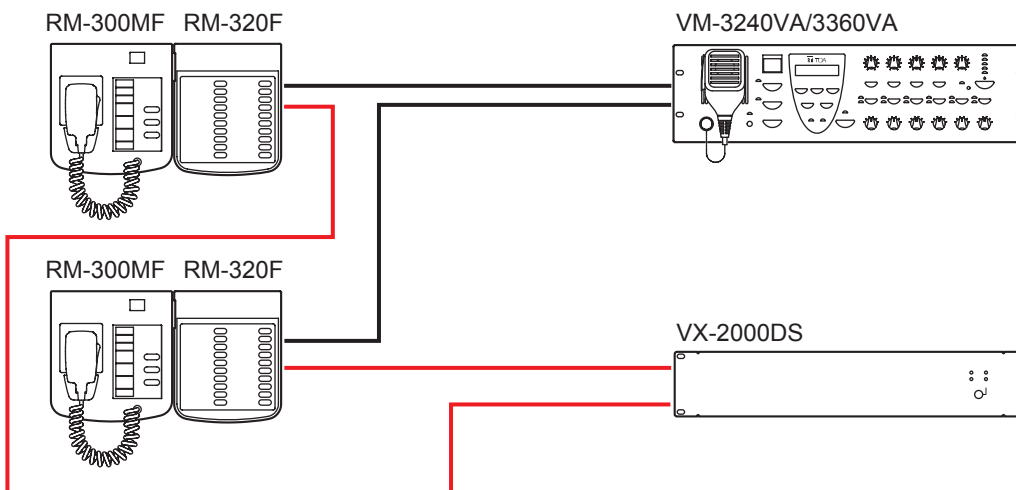


**[Ограничение количества удаленных микрофонов в зависимости от конфигурации системы]**

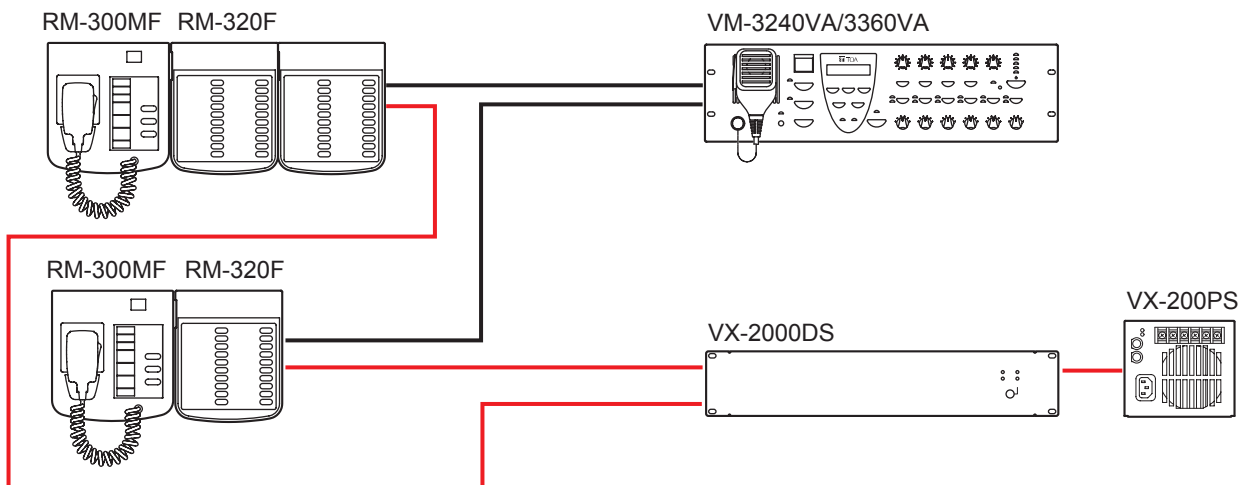
**Примечание**

Линии красного цвета – линии DC питания.

- В системе с одним усилителем VM-3240VA/3360VA (то есть без установки дополнительных усилителей VM-3240E/3360E) и питанием модулей RM-300MF/320F от аварийного источника питания VX-2000DS максимальное количество модулей расширения RM-320F сокращается до 2-х.



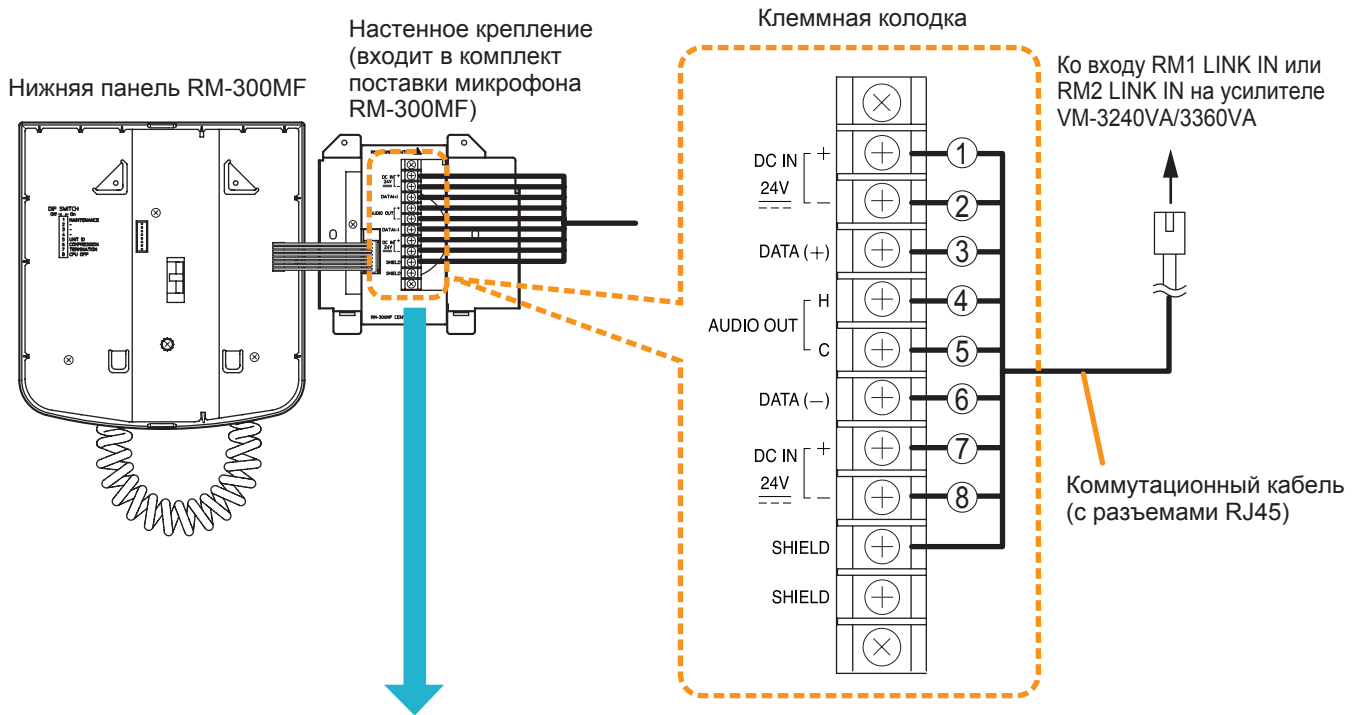
- В представленной выше системе для подключения третьего и последующего модуля расширения RM-320F необходима установка одного дополнительного блока питания VX-200PS.



### 14.3.2. Подключение удаленного микрофона RM-300MF

Подключите удаленный микрофон RM-300MF либо ко входу RM1 LINK IN, либо ко входу RM2 LINK IN усилителя VM-3240VA или VM-3360VA.

[Подключение питания от усилителя VM-3240VA/3360VA]



Настенное крепление (входит в комплект поставки микрофона RM-300MF)	Номер контакта разъема RJ45	Цвет кабеля (тип T568B)	Цвет кабеля (тип T568A)
DC IN 24 V (+)	①	Оранж./белый	Зеленый/белый
DC IN 24 V (-)	②	Оранжевый	Зеленый
DATA (+)	③	Зеленый/белый	Оранж./белый
AUDIO OUT (H)	④	Синий	Синий
AUDIO OUT (C)	⑤	Синий/белый	Синий/белый
DATA (-)	⑥	Зеленый	Оранжевый
DC IN 24 V (+)	⑦	Коричн./белый	Коричн./белый
DC IN 24 V (-)	⑧	Коричневый	Коричневый
SHIELD	Экран	—	—

- Следующая таблица демонстрирует максимальную длину коммутационного кабеля STP 5-ой категории (с разъемами RJ45).

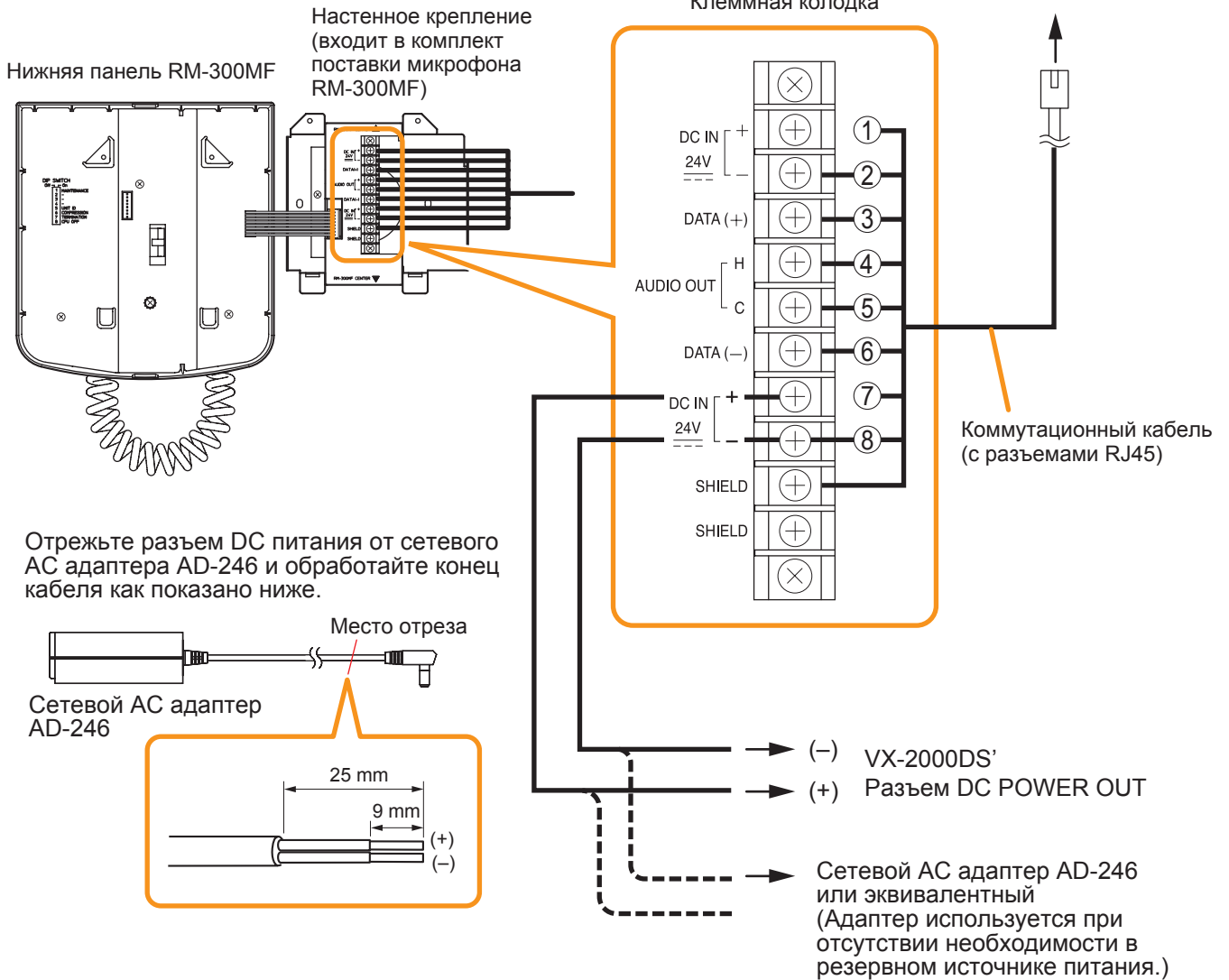
Кабель	Количество модулей расширения	Один микрофон RM-300MF
Кабель STP 5-ой категории		140 м

- Для увеличения длины соединения используйте 4-парный экранированный CPEV кабель. Зависимость диаметра жил CPEV кабеля и максимальной длины соединения представлена в следующей таблице.

Диаметр жил	Количество модулей расширения	Один микрофон RM-300MF
∅0.65 mm		230 м
∅0.9 mm		460 м
∅1.2 mm		800 м

**[Подключение питания от модуля VX-2000DS или сетевого AC адаптера]**

Ко входу RM1 LINK IN или RM2 LINK IN на усилителе VM-3240VA/3360VA



- \* Используемый сетевой AC адаптер  
 24 V DC/более 200 mA (рабочий диапазон напряжений: 14 – 28 V DC)  
 Используемый тип штекера: неполярный  
 (внешний диаметр 5.5 мм, внутренний диаметр 2.1 мм, длина 9.5 мм)

При использовании кабеля STP 5-ой категории в качестве коммутационного кабеля (исключая линию питания) между удаленным микрофоном RM-300MF и усилителем VM-3240VA или VM-3360VA максимальная общая его длина в системе не должна превышать 800 метров. Максимальная длина линии питания между удаленным микрофоном RM-300MF и источником аварийного питания VX-2000DS представлена в нижеследующих таблицах.

- Следующая таблица демонстрирует максимальную длину коммутационного кабеля STP 5-ой категории (с разъемами RJ45).

Кабель	Количество модулей расширения			
	Один микрофон RM-300MF	RM-300MF + RM-320F x 1	RM-300MF + RM-320F x 2	RM-300MF + RM-320F x 3
Кабель STP 5-ой категории	140 m	100 m	80 m	60 m

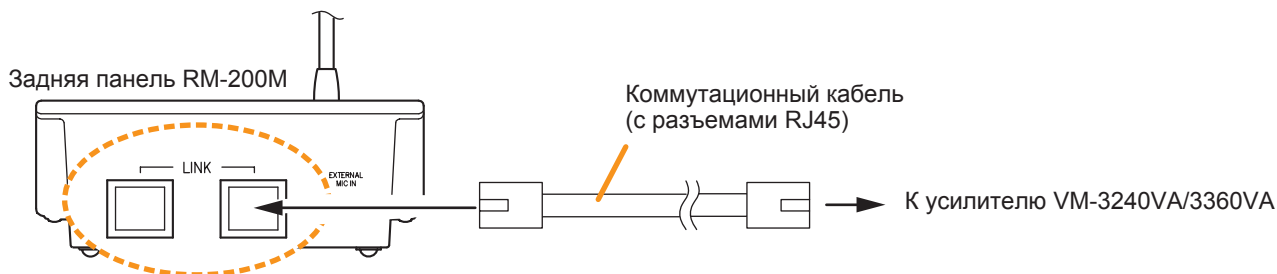
- Для увеличения длины соединения используйте 4-парный экранированный CPEV кабель. Зависимость диаметра жил CPEV кабеля и максимальной длины соединения представлена в следующей таблице.

Диаметр жил	Количество модулей расширения			
	Один микрофон RM-300MF	RM-300MF + RM-320F x 1	RM-300MF + RM-320F x 2	RM-300MF + RM-320F x 3
ø0.65 mm	230 m	170 m	130 m	90 m
ø0.9 mm	460 m	330 m	260 m	200 m
ø1.2 mm	800 m	570 m	450 m	350 m

### 14.3.3. Подключение удаленного микрофона RM-200M

- Микрофон RM-200M имеет 2 разъема, каждый из которых может быть использован для подключения линии связи.
- Для подключения дополнительного микрофона RM-200M используйте второй разъем.
- К усилителю VM-3240VA/3360VA можно подключить до 4- микрофонов RM-200M (по два микрофона к каждому из входов RM1 LINK IN и RM2 LINK IN).

[Подключение питания от усилителя VM-3240VA/3360VA]



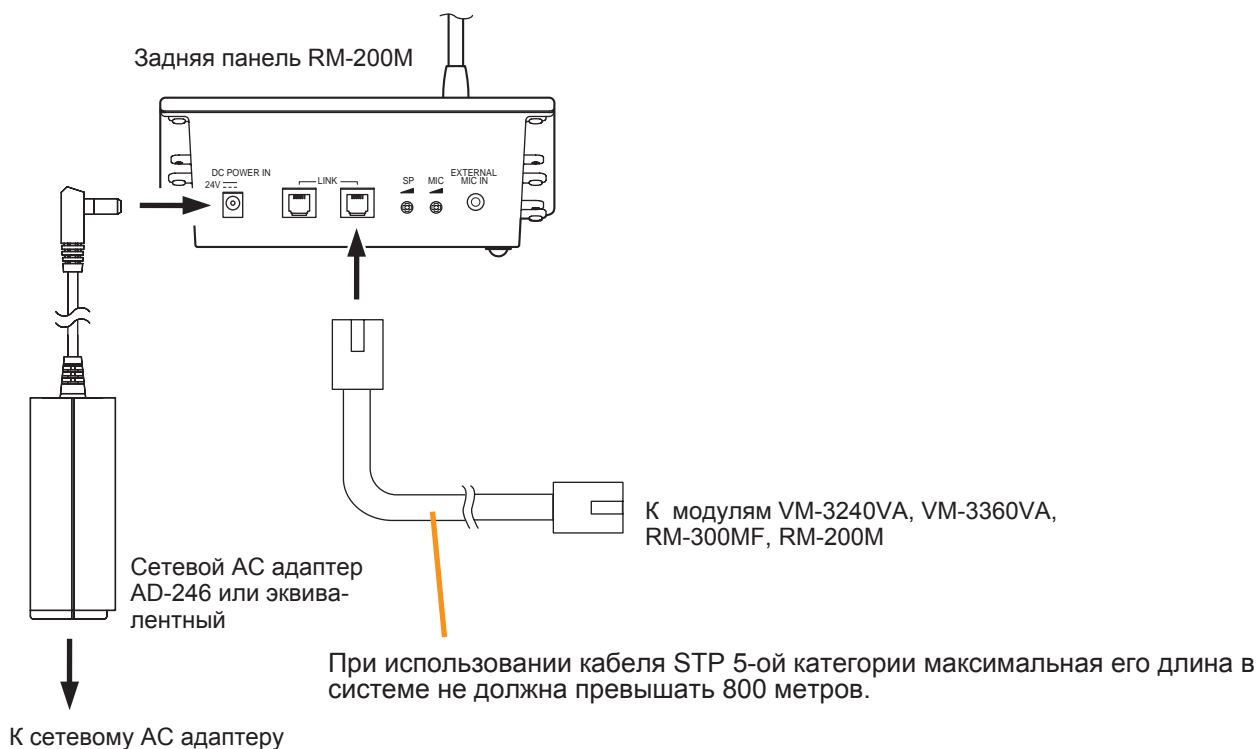
- Следующая таблица демонстрирует максимальную длину коммутационного кабеля STP 5-ой категории (с разъемами RJ45).

Кабель	Количество модулей расширения	Один микрофон RM-200M
Кабель STP 5-ой катгории		140 м

- Для увеличения длины соединения используйте 4-парный экранированный SPEV кабель. Зависимость диаметра жил SPEV кабеля и максимальной длины соединения представлена в следующей таблице.

Диаметр жил	Количество модулей расширения	Один микрофон RM-200M
∅0.65 mm		230 м
∅0.9 mm		460 м
∅1.2 mm		800 м

## [Подключение питания от сетевого AC адаптера]



### \* Используемый AC адаптер

24 V DC/примерно 200 мА (рабочий диапазон напряжения тока: 14 – 28 V DC)

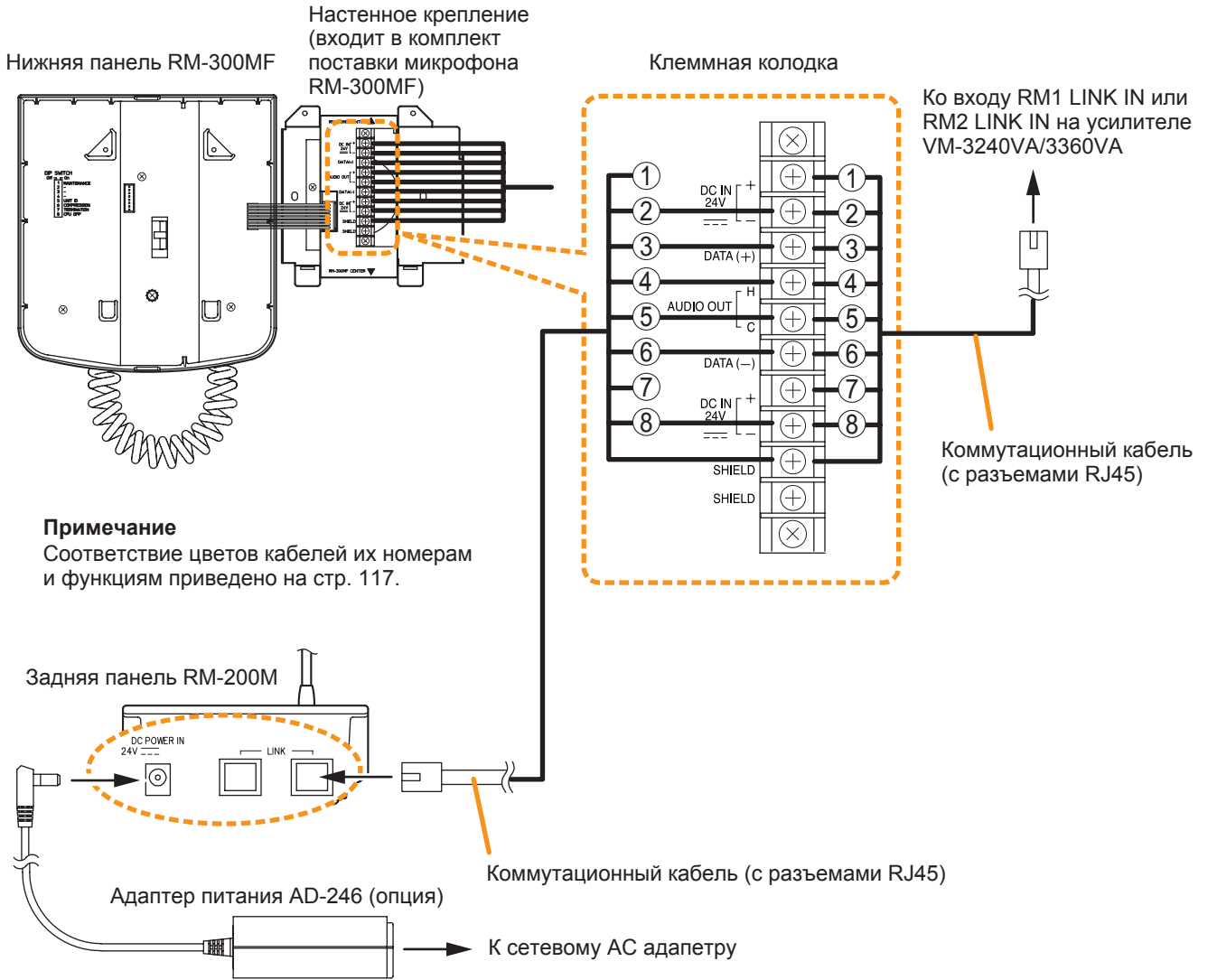
Используемый разъем питания: неполярного типа

(Внешний диаметр 5.5 мм, внутренний диаметр 2.1 мм и длина 9.5 мм)

### Примечание

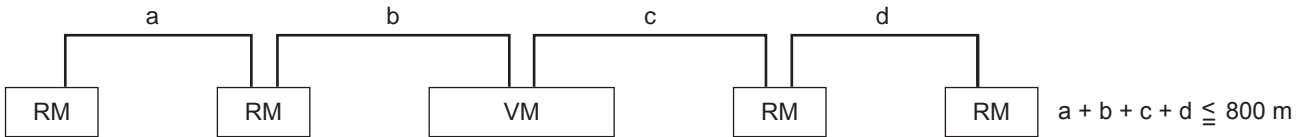
Установка штекера DC питания во вход DC POWER IN удаленного микрофона RM-200M автоматически переключает ввод DC питания микрофона на этот вход, отключая при этом внутренний источник питания устройства от разъема LINK. После подключения разъема закрепите кабель питания на специальном держателе, расположенном на нижней панели микрофона. При изъятии штекера DC питания из разъема произойдет автоматическое переключение внутреннего источника питания на питание от системной линии (разъем LINK). При этом возможно падение напряжения от внутреннего источника питания и рост тока потребления от усилителя VM-3240VA или VM-3360VA, что в конечном итоге может привести к ошибкам в работе системы.

### 14.3.4. Подключения между удаленными микрофонами RM-300MF и RM-200M



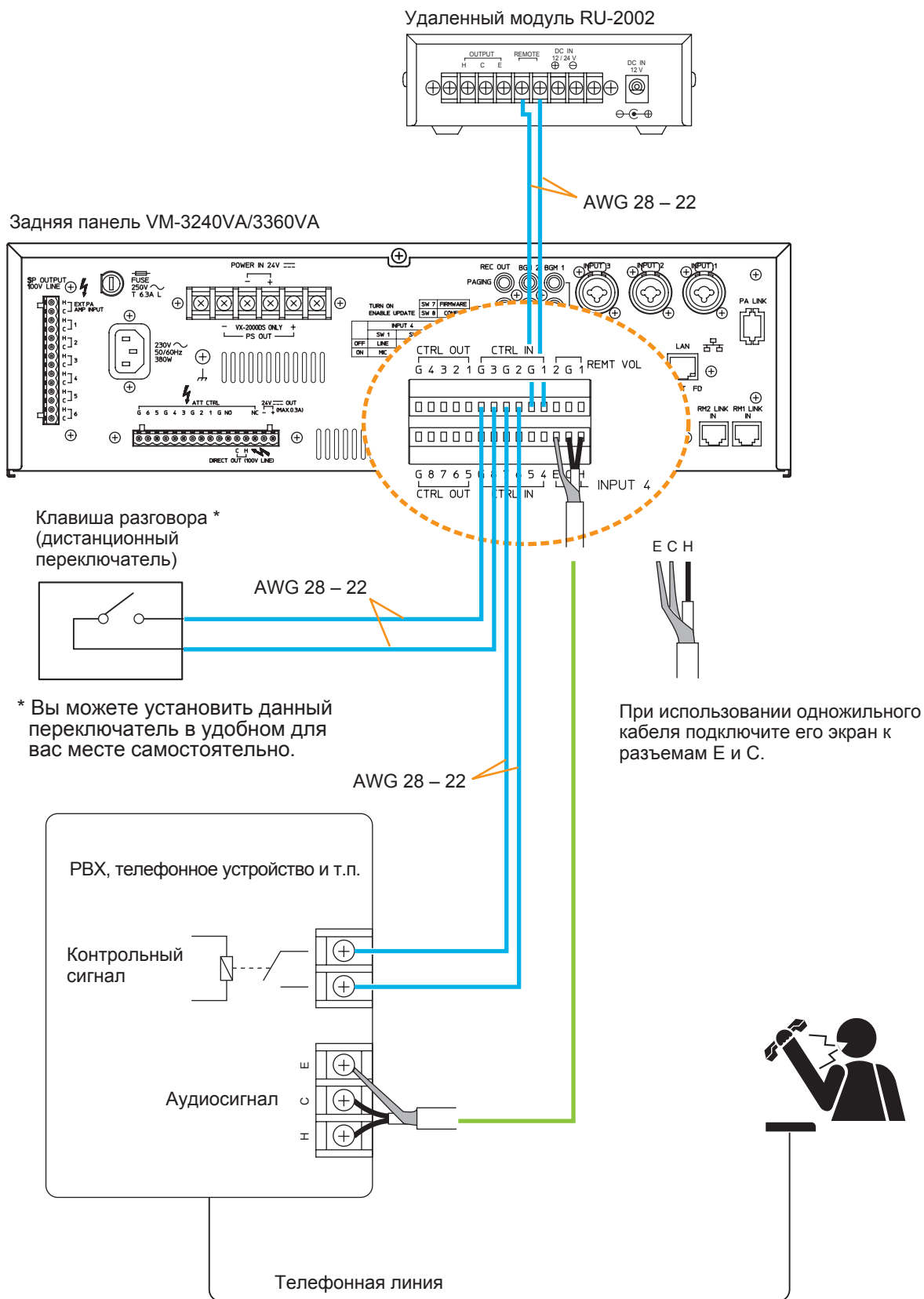
**Примечание**  
Соответствие цветов кабелей их номерам и функциям приведено на стр. 117.

- Примечания**
- Микрофон RM-200M имеет 2 разъема, каждый из которых может быть использован для подключения линии связи.
  - К усилителям VM-3240VA/3360VA может быть подключено до 2-х микрофонов RM-300MF (к разъемам RM1 LINK IN или RM2 LINK IN). В общей сложности в системе может использоваться до 4-х микрофонов RM-200M и RM-300MF.
  - При использовании кабеля STP 5-ой категории в качестве коммутационного между удаленными микрофонами и усилителем VM-3240VA или VM-3360VA максимальная общая его длина в системе не должна превышать 800 метров.



RM: RM-300MF/320F или RM-200M/210  
VM: VM-3240VA или VM-3360VA

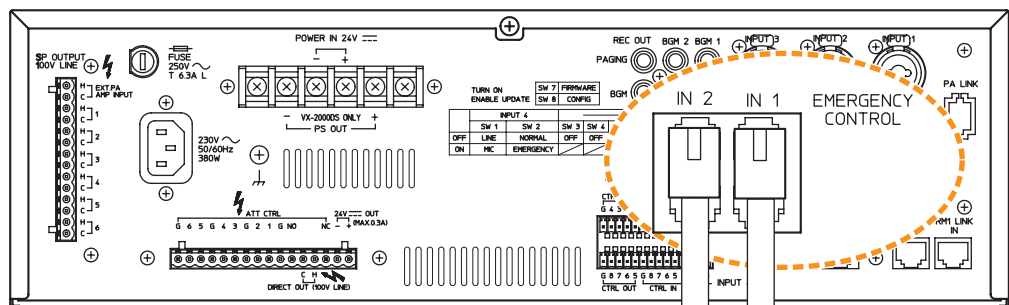
## 14.4. Подключение внешнего контролирующего оборудования





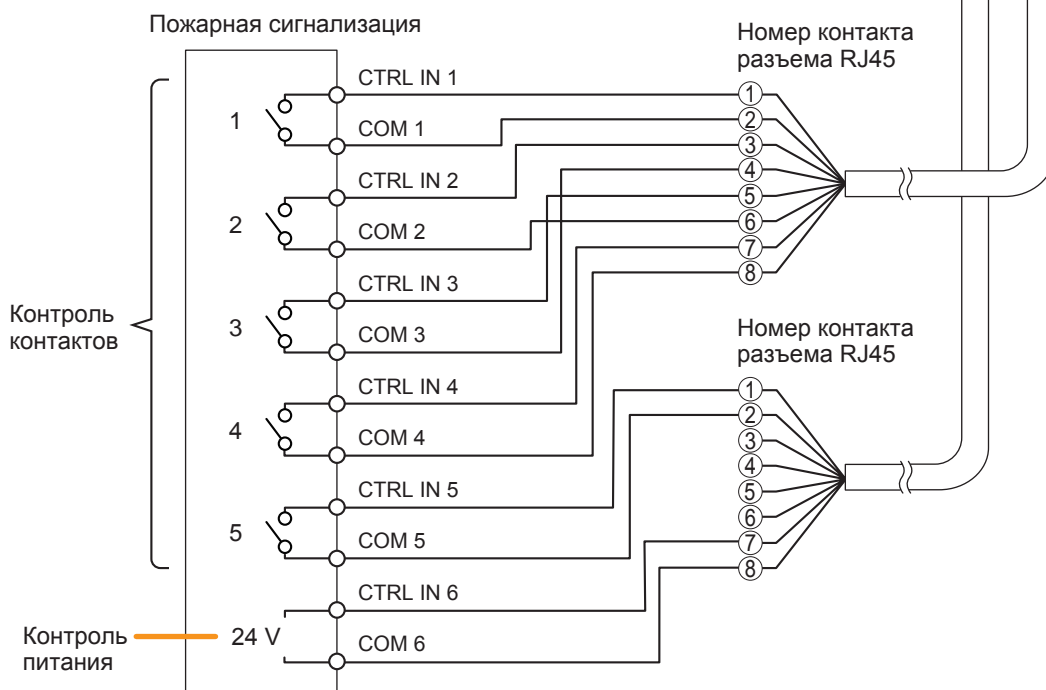
## 14.5. Подключение внешнего аварийного контролирующего оборудования

Задняя панель VM-3240VA/3360VA



Разъемы аварийных контрольных входов 5 и 6

Разъемы аварийных контрольных входов 1 – 4



Наименование разъема	Номер контакта разъема RJ45	Цвет кабеля (тип T568B)	Цвет кабеля (тип T568A)	Парность кабелей	Назначение
CTRL IN 1 – 4	①	Оранж./белый	Зеленый/белый		CTRL IN 1
	②	Оранжевый	Зеленый		COM 1
	③	Зеленый/белый	Оранж./белый		CTRL IN 2
	④	Синий	Синий		COM 2
	⑤	Синий/белый	Синий/белый		CTRL IN 3
	⑥	Зеленый	Оранжевый		COM 3
	⑦	Коричн./белый	Коричн./белый		CTRL IN 4
	⑧	Коричневый	Коричневый		COM 4
	Экран	—	—	NC	
CTRL IN 5 – 6	①	Оранж./белый	Зеленый/белый		CTRL IN 5
	②	Оранжевый	Зеленый		COM 5
	③	Зеленый/белый	Оранж./белый		Не используется
	④	Синий	Синий		Не используется
	⑤	Синий/белый	Синий/белый		Не используется
	⑥	Зеленый	Оранжевый		Не используется
	⑦	Коричн./белый	Коричн./белый		CTRL IN 6
	⑧	Коричневый	Коричневый		COM 6
	Экран	—	—	NC	

**[Обнаружение неисправностей на аварийных контрольных линиях]**

В системе VM-3000 существует два метода контроля состояния аварийных контрольных линий: контроль контактов (на аварийных контрольных входах 1 – 5) и контроль питания (на аварийном контрольном входе 6).

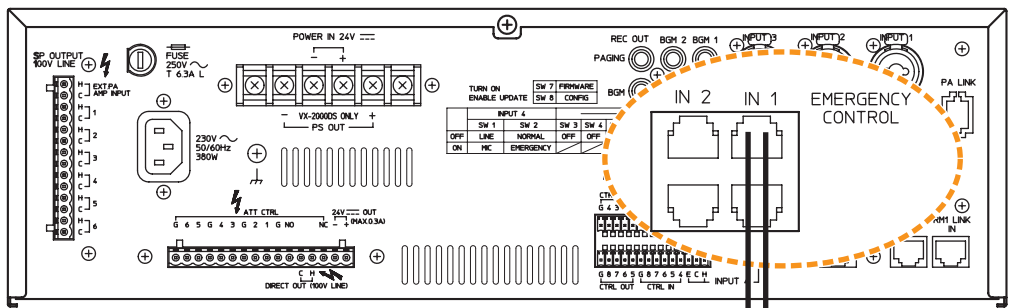
Неисправности на каждом входе контрольной линии могут быть обнаружены при нижеследующих подключениях.

Вы можете установить контроль за входами контрольной линии при помощи программного обеспечения системы. (Данная процедура описана в разделе “Функция контроля” инструкции по работе с программным обеспечением).

\* Описание функции контроля представлено на стр. 52.

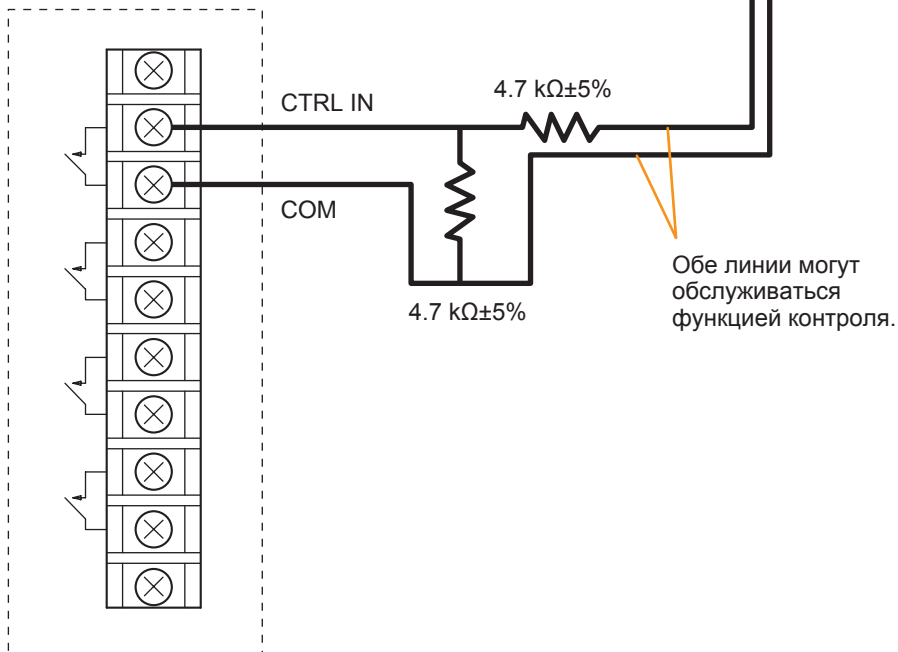
- Разъемы контроля над входными контактами (аварийные контрольные входы 1 – 5)  
Примите аварийный сигнал с внешнего оборудования, затем активируйте режим аварийного вещания. Подключите контролируемые линии, как это показано ниже.

Задняя панель VM-3240VA/3360VA



Аварийные контрольные входы 1 – 5

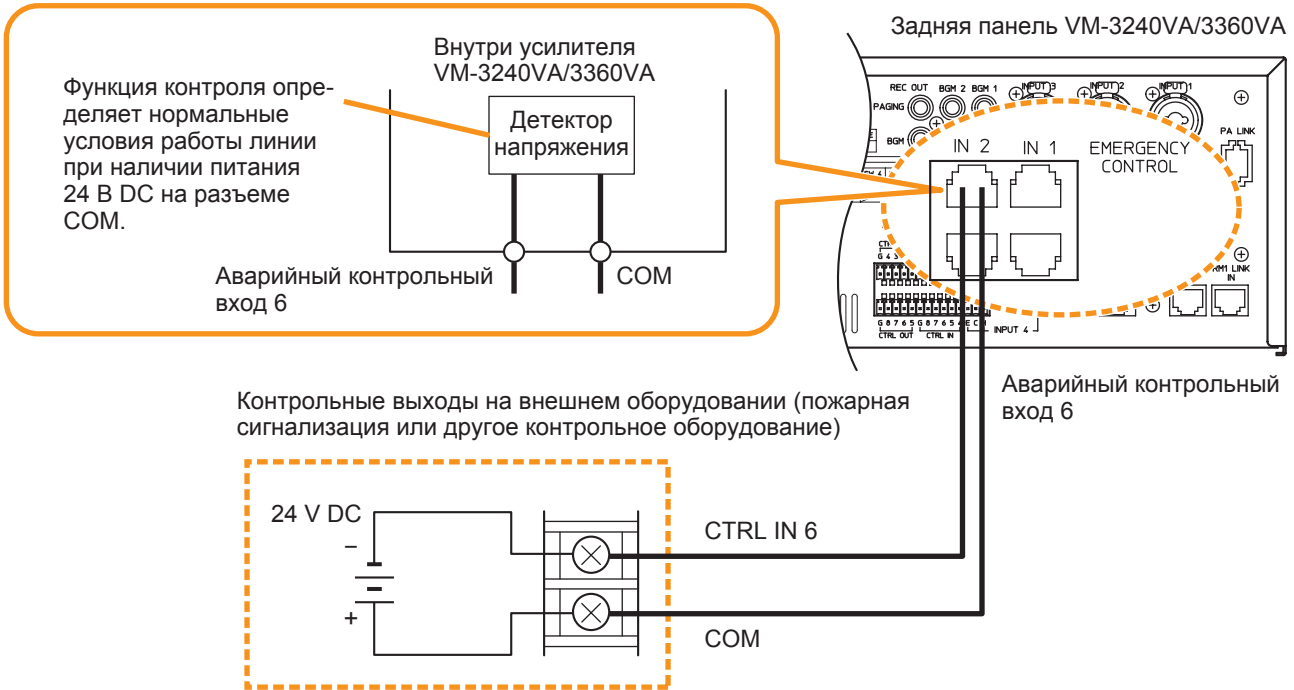
Контрольные выходы на внешнем оборудовании (пожарная сигнализация или другое контрольное оборудование)



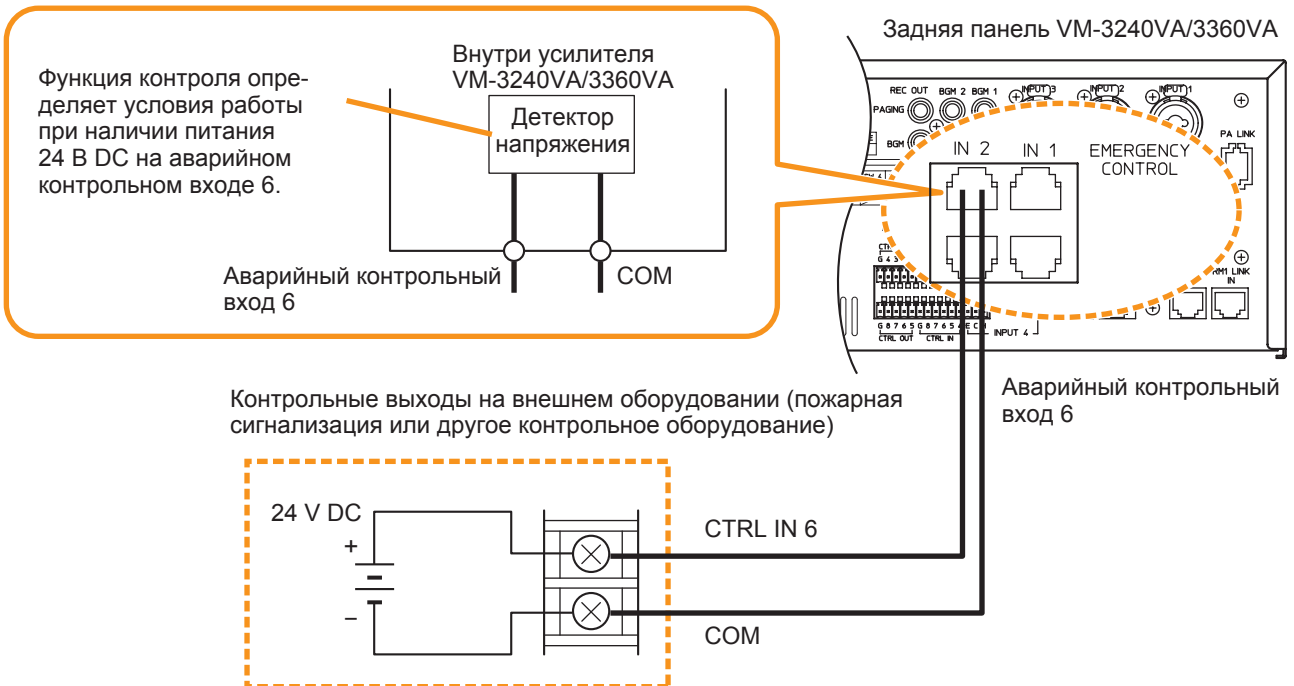
• Разъемы контроля над линией питания (аварийный контрольный вход 6)

В нормальных условиях питание 24 В DC остается поданным на разъем COM. Смена полярности активирует аварийное вещание. Функция контроля определяет нормальные условия работы линии при наличии питания 24 В DC на разъеме COM, и аварийные условия работы при наличии питания 24 В DC на аварийном контрольном входе 6. Функция контроля считает линию разомкнутой при отсутствии питания на разъемах при любых условиях. На представленных ниже иллюстрациях показаны методы работы функции контроля в нормальных и аварийных ситуациях.

Работа функции контроля в нормальных условиях

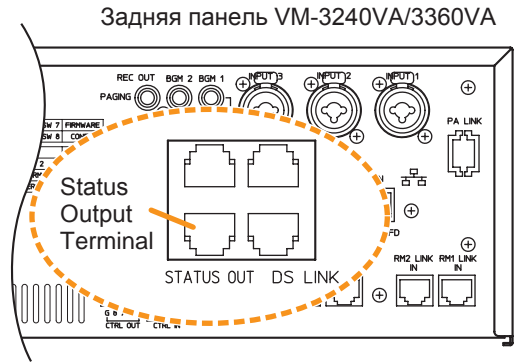


Работа функции контроля в аварийных условиях

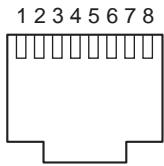


## 14.6. Подключение статусного выхода

Данные разъемы представляют собой контрольные выходы релейного типа. Контрольные сигналы (замыкание контактов), подаваемые с этих выходов, синхронизированы с работой устройства.



Соответствие контактов разъема RJ45 их функциям представлено ниже.

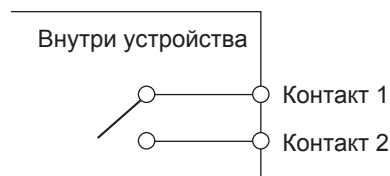


Pin 1	Pin 2	Pin 3	Pin 4	Pin 5	Pin 6	Pin 7	Pin 8
Вывод статуса функ. CPU OFF		Вывод статуса неисправности			Вывод статуса аварийного режима		
COM	NO*1	COM	NO*1	NC*2	COM	NO*1	NC*2

\*1 NO: нормально разомкнут  
\*2 NC: нормально замкнут

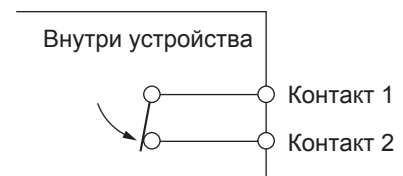
### [Работа при выводе статуса функции CPU OFF]

Нормальные условия



Контакты 1 и 2 разомкнуты

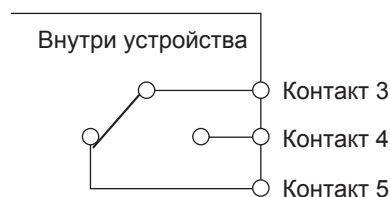
Статус функции CPU OFF



Контакты 1 и 2 замкнуты

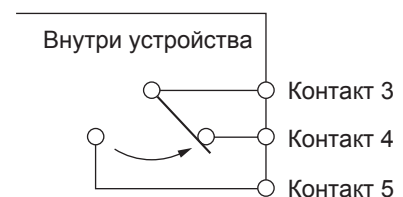
### [Работа при выводе статуса неисправности]

Нормальные условия



Контакты 3 и 4 разомкнуты  
Контакты 3 - 5 замкнуты

Статус неисправности



Контакты 3 и 4 замкнуты  
Контакты 3 и 5 разомкнуты

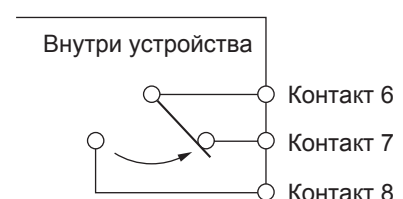
### [Работа при выводе статуса аварийного режима]

Нормальные условия



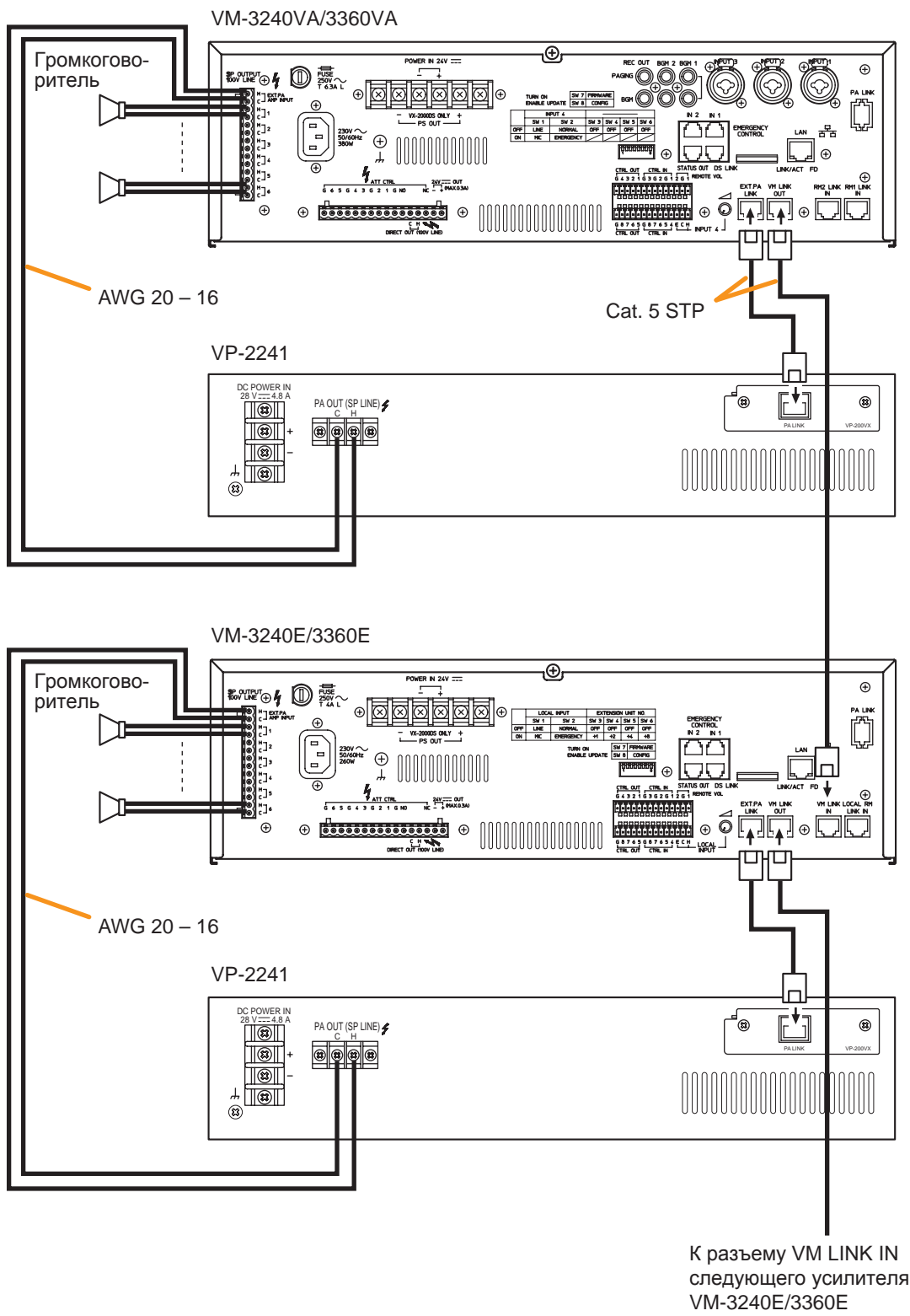
Контакты 6 и 7 разомкнуты  
Контакты 6 - 8 замкнуты

Статус аварийного режима



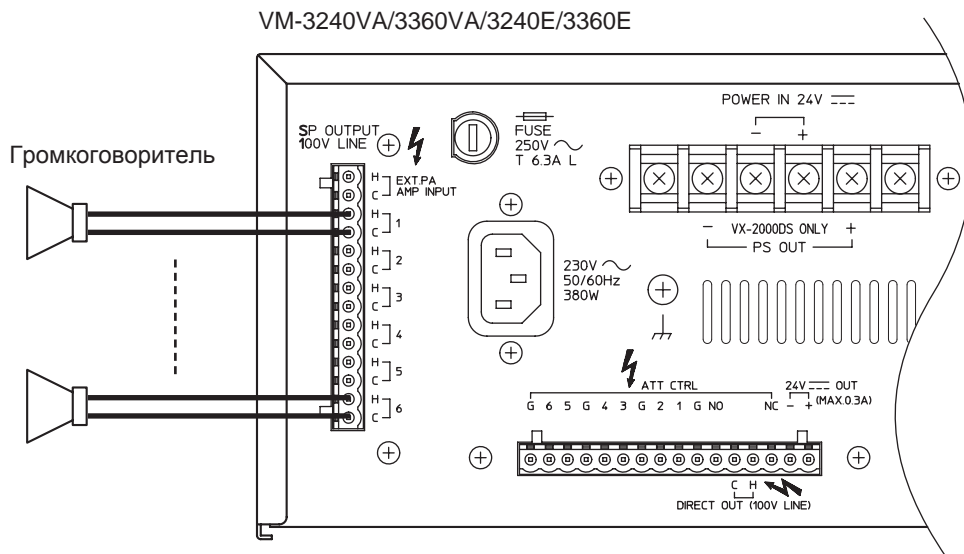
Контакты 6 и 7 замкнуты  
Контакты 6 - 8 разомкнуты

# 14.7. Подключение усилителя мощности и громкоговорителей

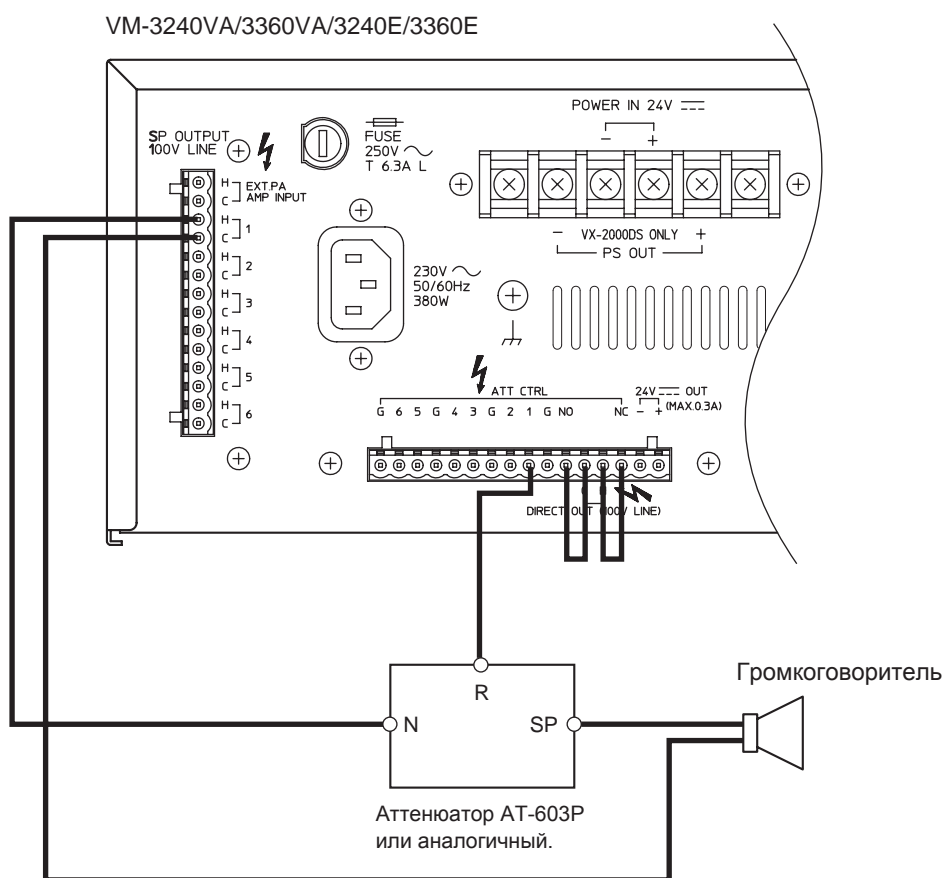


☐ --- RJ45 разъем (папа)

### 14.7.1. Подключение громкоговорителей



### 14.7.2. Подключение внешнего аттенюатора (3-жильная система)



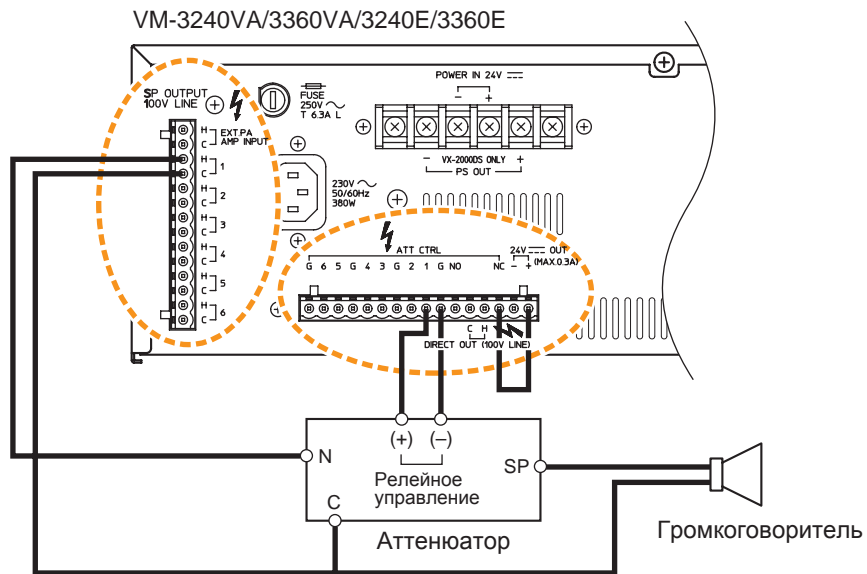
### 14.7.3. Подключение внешнего аттенюатора (4-жильная система)

К усилителям можно подключить два типа аттенюаторов. Первый тип переходит в сквозной режим работы (байпас) при подаче на него питания 24 В DC. Второй тип, наоборот, переходит в данный режим при отключении питания. Различия в подключении этих двух типов аттенюаторов, а именно различия в подключении выхода контроля аттенюатора и входа питания 24 В DC, представлены ниже.

#### [Пример 1]

Режимы работы усилителя VM и соответствующего аттенюатора

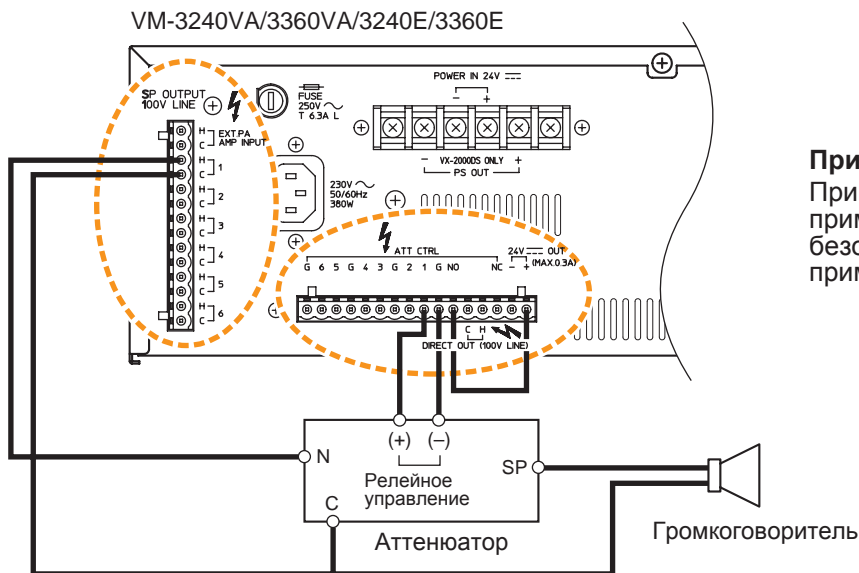
Режим работы VM усилителя	Подаваемое на аттенюатор напр.	Режим работы аттен.
Нормальный режим	Нет напряжения	Нормальный режим
Режим аварийного вещания или вещание с приоритетом 1 или 2	24 V DC	Сквозной



#### [Пример 2]

Режимы работы усилителя VM и соответствующего аттенюатора

Режим работы VM усилителя	Подаваемое на аттен. напряжение	Режим работы аттен.
Нормальный режим	24 V DC	Нормальный режим
Режим аварийного вещания или вещание с приоритетом 1 или 2	Нет напряжения	Сквозной

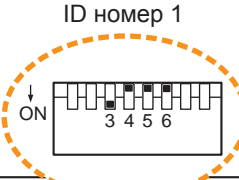
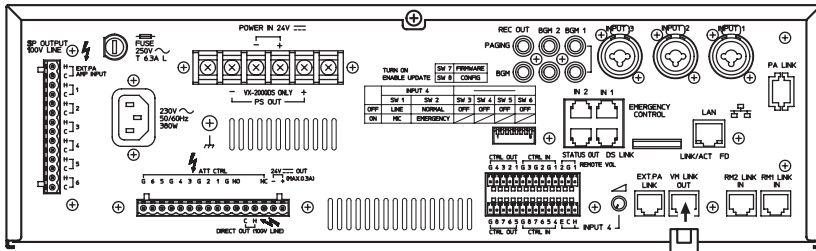


#### Примечание

Применение аттенюатора в примере 2 является более безопасным, нежели в примере 1.

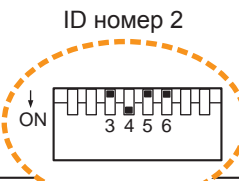
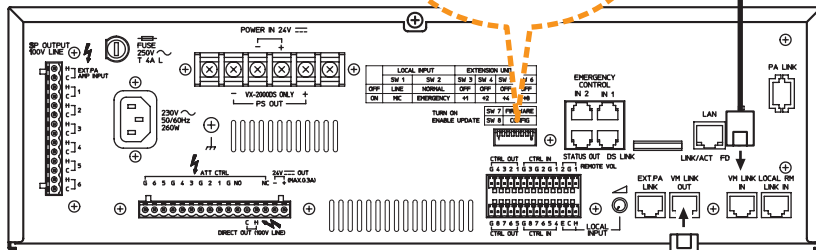
# 14.8. Подключения между усилителями мощности VM

VM-3240VA/3360VA



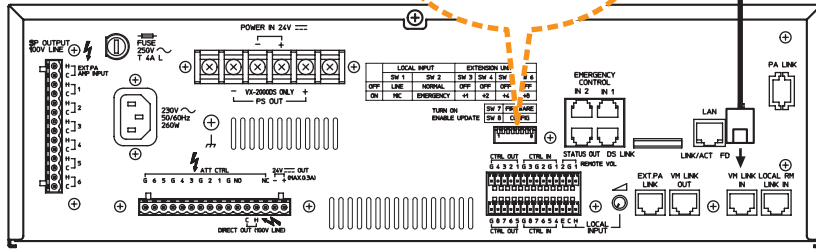
Cat. 5 STP

VM-3240E/3360E



Cat. 5 STP

VM-3240E/3360E



--- RJ45 разъем (папа)

### Примечания

- При наличии в системе двух и более усилителей VM-3240E/3360E необходимо установить их ID номера при помощи DIP-переключателей, расположенных на задней панели усилителей. ID номера устройств должны быть уникальными. В противном случае это приведет к ошибкам в работе системы.
- Если ID номер усилителя VM-3240E/3360E был изменен при включенном питании, необходимо перезапустить систему нажатием клавиши сброса, расположенной на передней панели усилителя VM-3240VA/3360VA.

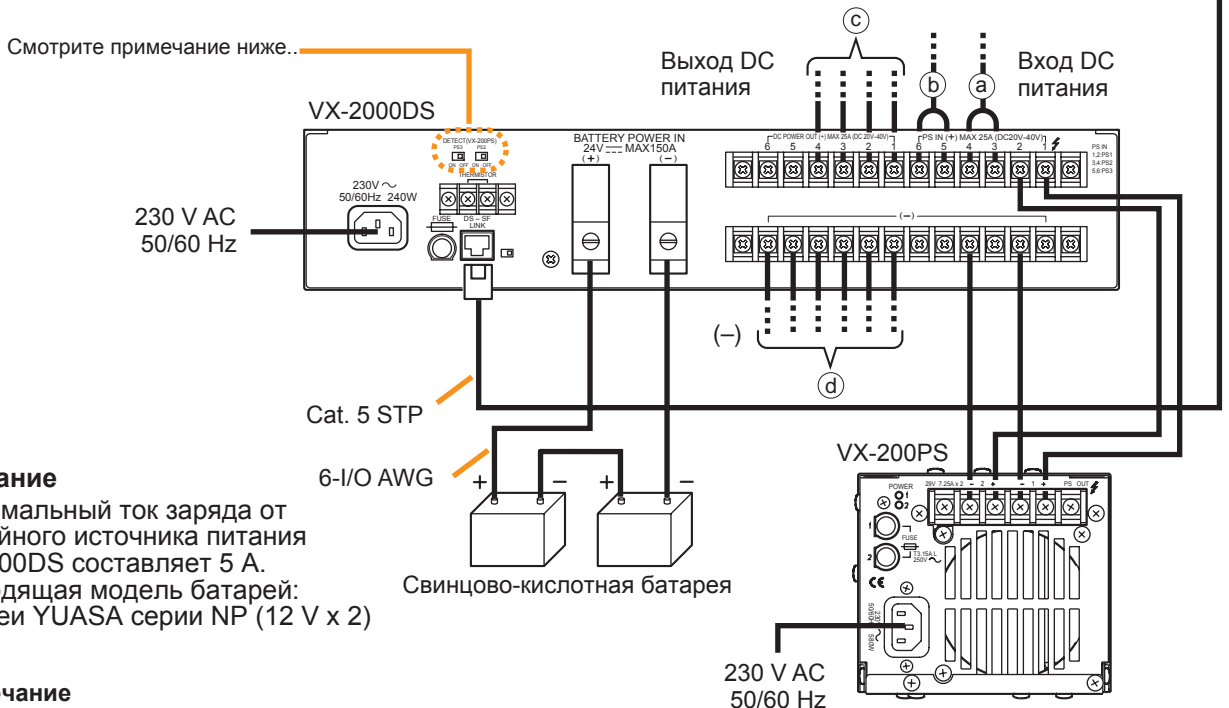
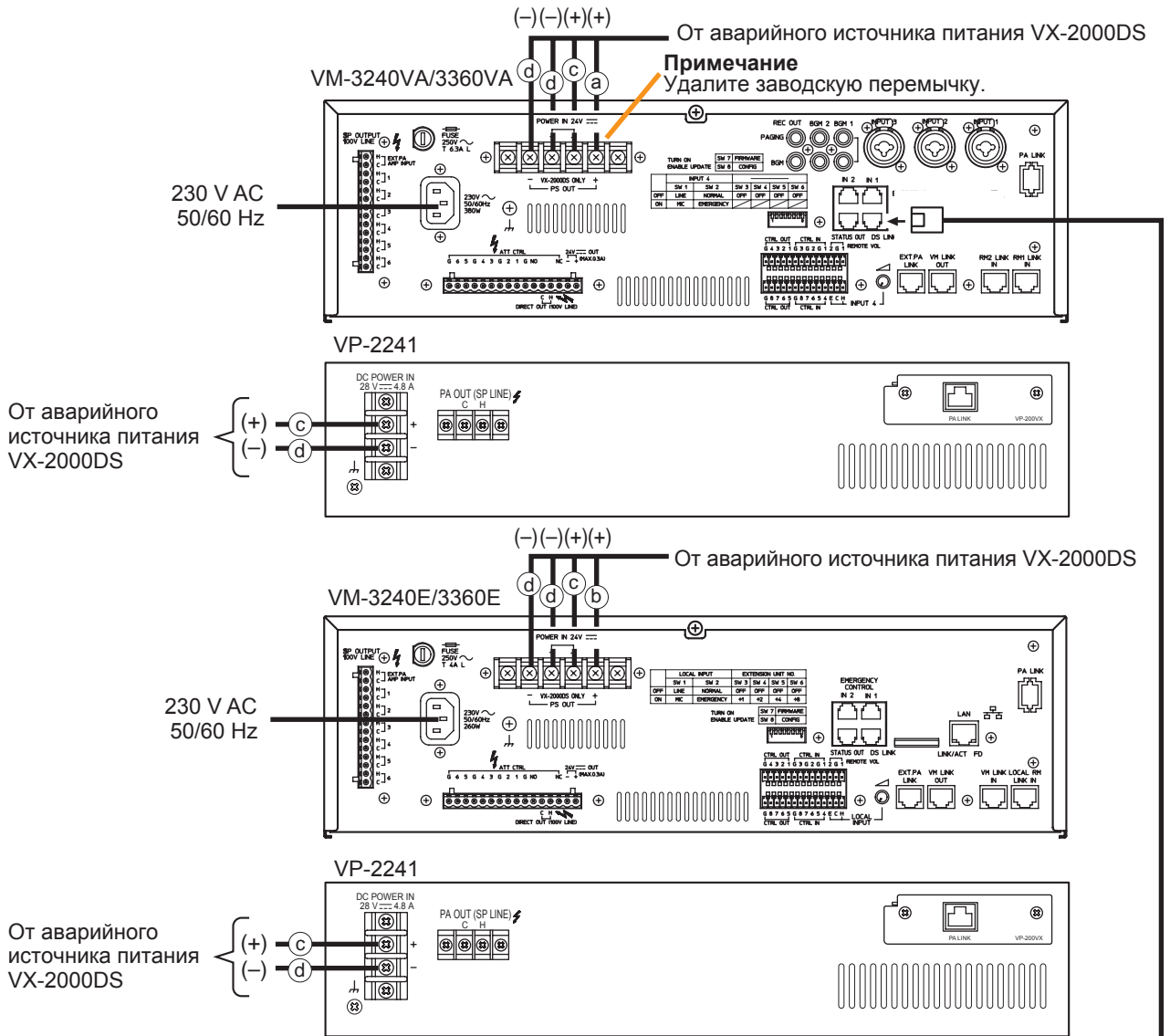
ID номер	DIP-перекл.	SW 3 (+1)	SW 4 (+2)	SW 5 (+4)	SW 6 (+8)
ID No. 1		ON	OFF	OFF	OFF
ID No. 2		OFF	ON	OFF	OFF
ID No. 3		ON	ON	OFF	OFF
ID No. 4		OFF	OFF	ON	OFF
ID No. 5		ON	OFF	ON	OFF

ID номер	DIP-перекл.	SW 3 (+1)	SW 4 (+2)	SW 5 (+4)	SW 6 (+8)
ID No. 6		OFF	ON	ON	OFF
ID No. 7		ON	ON	ON	OFF
ID No. 8		OFF	OFF	OFF	ON
ID No. 9		ON	OFF	OFF	ON

**Примечание**  
Номера DIP-переключателей обозначены как SW 3 – 6.



## 14.9. Подключение источников питания



### Внимание

Максимальный ток заряда от аварийного источника питания VX-2000DS составляет 5 А. Подходящая модель батарей: батареи YUASA серии NP (12 V x 2)

### Примечание

Установите переключатели PS2 и PS3 в соответствии с общим количеством подключенных блоков питания VX-200PS и усилителей VM-3240VA/3360VA. Установите переключатель PS2 в положение ON при использовании 2-х источников, или установите переключатели PS2 и PS3 в положение ON при использовании 3-х источников питания. Помните, что первый источник питания должен быть подключен к разъемам PS IN (+) 1 и 2, второй источник – к разъемам 3 и 4, третий – к разъемам 5 и 6.

--- Разъем RJ45 (папа)

**[Необходимое количество блоков питания VX-200PS и аварийных источников питания VX-2000DS]**

Необходимое количество аварийных источников питания VX-2000DS и блоков питания VX-200PS рассчитывается в зависимости от конфигурации системы и схемы использования усилителей VM-3240VA, AM-3360VA, VM-3240E, VM-3360E (здесь и далее называемых “VM усилителями”) и усилителей VP-2241 и VP-2421 (здесь и далее называемых “VP усилителями”).

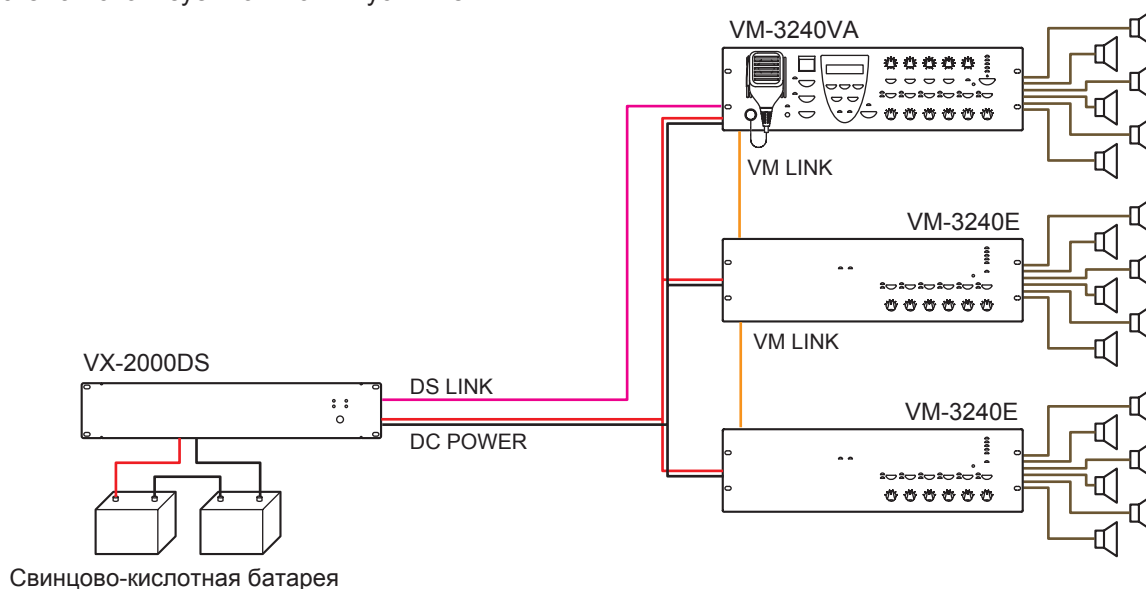
- Расчет необходимого количества модулей питания для одноканальной системы

На каждые три VM усилителя требуется один источник питания VX-2000DS. Блоки питания для такой системы не требуются.

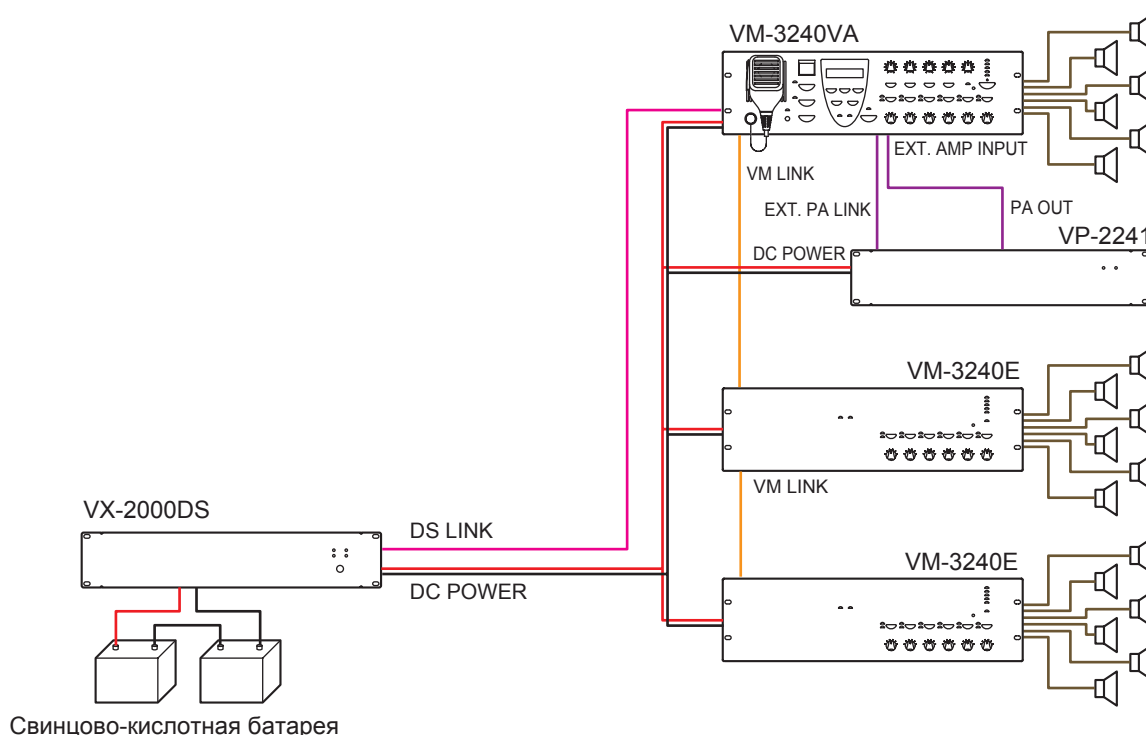
Количество VM усилителей	1	2	3	4	5	6	7	8	9	10
Кол-во ист. пит. VX-2000DS	1			2			3			4

На представленных ниже иллюстрациях показана схема подключения источника питания VX-2000DS к трем VM усилителям.

Система использует только VM усилители



Система использует один VP усилитель, используемый как резервный.

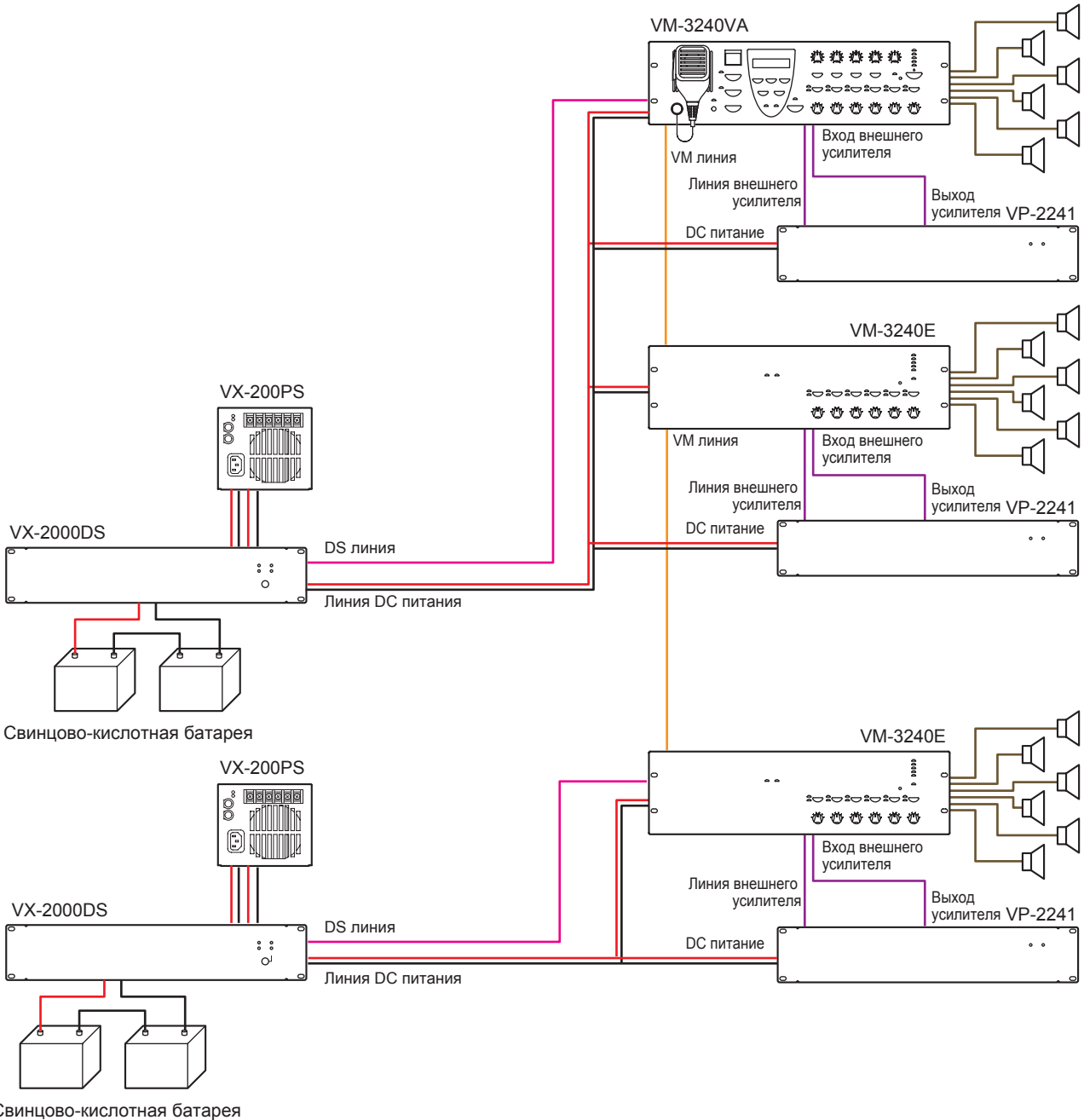


• **Расчет необходимого количества модулей питания для BGM/пейджинговой системы**

На каждые два VM усилителя требуется один источник питания VX-2000DS и один блок питания VX-200PS.

Количество VM усилителей	1	2	3	4	5	6	7	8	9	10
Кол-во ист. пит. VX-2000DS	1	2	2	3	3	4	4	5	5	
Кол-во бл. пит. VX-200PS	1	1	2	2	3	3	4	4	5	5

На представленных ниже иллюстрациях показана схема подключения двух источников питания VX-2000DS и блоков питания VX-200PS к трём VM усилителям.



**Примечания**

- Усилители VM и VP, работающие в паре, должны быть подключены к одному источнику питания VX-2000DS.
- К каждому источнику питания VX-2000DS должен быть подключен один блок питания VX-200PS.

## 15. ТАБЛИЦА ИСПОЛЬЗУЕМЫХ В СИСТЕМЕ VM-3000 КАБЕЛЕЙ

Данная таблица показывает назначение используемых в системе VM-3000 кабелей и их место подключения.

[VM-3240VA/3360VA]

Разъем подключения		Тип кабеля			Место подключения к оборудованию		
Наименование разъема	Тип разъема	Штекер	Тип кабеля	Штекер	Разъем на оборудовании	Наименование разъема	Оборудование
AC IN	3-штырьковый разъем	АС штекер	Прилагаемый в комплекте кабель	АС штекер	AC OUTLET AC 230 V, 50/60 Гц		
POWER IN 24 В	Винтовая клемма	Шайбовый контакт	10 – 8 AWG	Шайбовый контакт	Винтовая клемма	DC POWER OUT	VX-2000DS
PS OUT	Винтовая клемма	Шайбовый контакт	10 – 8 AWG	Шайбовый контакт	Винтовая клемма	PS IN	VX-2000DS
CTRL OUT	Винтовая клеммная колодка	Необработанный конец кабеля	28 – 22 AWG	–	–	–	Другое контрольное устройство
CTRL IN	Винтовая клеммная колодка	Необработанный конец кабеля	28 – 22 AWG	–	–	–	Другое контрольное устройство
EXT. PA LINK	RJ45 (мама)	RJ45 (папа)	Кабель STP 5-ой категории	RJ45 (папа)	RJ45 (мама)	PA LINK (VP-200VX)	VP-2241/2421
VM LINK OUT	RJ45 (мама)	RJ45 (папа)	Кабель STP 5-ой категории	RJ45 (папа)	RJ45 (мама)	VM LINK IN	VM-3240E /3360E
EMERGENCY CONTROL IN	RJ45 (мама)	RJ45 (папа)	Кабель STP 5-ой категории	–	–	–	Пожарная сигнализация или другое контрольное устройство
DS LINK	RJ45 (мама)	RJ45 (папа)	Кабель STP 5-ой категории	RJ45 (папа)	RJ45 (мама)	DS SF LINK	VX-2000DS
STATUS OUT	RJ45 (мама)	RJ45 (папа)	Кабель STP 5-ой категории	–	–	–	Другое устройство
LAN	RJ45 (мама)	RJ45 (папа)	Кабель STP 5-ой категории	RJ45 (папа)	RJ45 (мама)	–	Сетевой концентратор/ коммутатор
RM LINK IN	RJ45 (мама)	RJ45 (папа)	Кабель STP 5-ой категории	Необработанный конец кабеля	Винтовая клемма	DC IN/DATA /AUDIO OUT/ SHIELD	RM-300MF (настенное крепление)
				RJ45 (папа)			

[VM-3240E/3360E]

Разъем подключения		Тип кабеля			Место подключения к оборудованию		
Наименование разъема	Тип разъема	Штекер	Тип кабеля	Штекер	Разъем на оборудовании	Наименование разъема	Оборудование
AC IN	3-штырьковый разъем	АС штекер	Прилагаемый в комплекте кабель	АС штекер	AC OUTLET AC 230 V, 50/60 Гц		
POWER IN 24 В	Винтовая клемма	Шайбовый контакт	10 – 8 AWG	Шайбовый контакт	Винтовая клемма	DC POWER OUT	VX-2000DS
PS OUT	Винтовая клемма	Шайбовый контакт	10 – 8 AWG	Шайбовый контакт	Винтовая клемма	PS IN	VX-2000DS
CTRL OUT	Винтовая клеммная колодка	Необработанный конец кабеля	28 – 22 AWG	–	–	–	Другое контрольное устройство
CTRL IN	Винтовая клеммная колодка	Необработанный конец кабеля	28 – 22 AWG	–	–	–	Другое контрольное устройство
EXT. PA LINK	RJ45 (мама)	RJ45 (папа)	Кабель STP 5-ой категории	RJ45 (папа)	RJ45 (мама)	PA LINK (VP-200VX)	VP-2241/2421
VM LINK OUT	RJ45 (мама)	RJ45 (папа)	Кабель STP 5-ой категории	RJ45 (папа)	RJ45 (мама)	VM LINK IN	VM-3240E /3360E
VM LINK IN	RJ45 (мама)	RJ45 (папа)	Кабель STP 5-ой категории	RJ45 (папа)	RJ45 (мама)	VM LINK OUT	VM-3240VA /3360VA/3240E 3360E
EMERGENCY CONTROL IN	RJ45 (мама)	RJ45 (папа)	Кабель STP 5-ой категории	–	–	–	Пожарная сигнализация или другое контрольное устройство
DS LINK	RJ45 (мама)	RJ45 (папа)	Кабель STP 5-ой категории	RJ45 (папа)	RJ45 (мама)	DS SF LINK	VX-2000DS
STATUS OUT	RJ45 (мама)	RJ45 (папа)	Кабель STP 5-ой категории	RJ45 (папа)	RJ45 (мама)	–	Другое устройство

## [VP-2241/2421]

Разъем подключения		Тип кабеля			Место подключения		
Наименование разъема	Тип разъема	Штекер	Тип кабеля	Штекер	Разъем на оборудовании	Наименование разъема	Оборудование
PA OUT (SP LINE)	2-контактная винтовая клемма	Шайбовый или Y-контакт	20 – 16 AWG	Шайбовый или Y-контакт	Винтовая клемма	EXT. PA AMP INPUT	VM-3240VA /3360VA/3240 E /3360E
DC POWER IN	2-контактная винтовая клемма	Шайбовый контакт	10 – 8 AWG	Шайбовый контакт	Винтовая клемма	DC POWER OUT	VX-2000DS
PA LINK (VP-200VX)	RJ45 (мама)	RJ45 (папа)	Кабель STP 5-ой категории	RJ45 (папа)	RJ45 (мама)	EXT. PA LINK	VM-3240VA /3360VA/3240 E /3360E

## [VX-2000DS]

Разъем подключения		Тип кабеля			Место подключения		
Наименование разъема	Тип разъема	Штекер	Тип кабеля	Штекер	Разъем на оборудовании	Наименование разъема	Оборудование
AC IN	3-штырьковый разъем	АС штекер	Прилагаемый в комплекте кабель	АС штекер	АС OUTLET AC 230 V, 50/60 Гц		
DS-SF LINK	RJ45 (мама)	RJ45 (папа)	Кабель STP 5-ой категории	RJ45 (папа)	RJ45 (мама)	DS LINK	VM-3240VA /3360VA/3240 E /3360E
BATTERY POWER IN	Винтовая клемма	Необработанный конец кабеля	6-1/0AWG	Необработанный конец кабеля	Электрод (+,-)		Свинцово-кислотная батарея
DC POWER OUT	Винтовая клемма	Шайбовый контакт	10 – 8 AWG	Шайбовый контакт	2-контактная винтовая клемма	DC POWER IN	VM-3240VA /3360VA/3240 E /3360E
			12 – 24 AWG	Шайбовый или Y-контакт	Винтовая клемма	DC IN 24 В	RM-300MF

## [VX-200PS]

Разъем подключения		Тип кабеля			Место подключения		
Наименование разъема	Тип разъема	Штекер	Тип кабеля	Штекер	Разъем на оборудовании	Наименование разъема	Оборудование
AC IN	3-штырьковый разъем	АС штекер	Прилагаемый в комплекте кабель	АС штекер	АС OUTLET AC 230 V, 50/60 Гц		
PS OUT	Винтовая клемма	Шайбовый контакт	10 – 8 AWG	Шайбовый контакт	Винтовая клемма	PS IN	VX-2000DS

## 16. ТЕХНИЧЕСКИЕ ХАРАКТЕРИСТИКИ

### 16.1. VM-3240VA – усилитель голосовой системы оповещения

Источник питания	230 В AC, 50/60 Гц
Потребляемая мощность	600 Вт (при номинальной мощности), 260 Вт (в соответствии с EN60065)
Номинальная мощность	240 Вт
Частотная характеристика	50 – 20000 Гц, $\pm 3$ дБ (при 1/3 от номинальной мощности)
Искажения	0.7% или меньше (при номинальной мощности, 1 кГц)
Отношение сигнал/шум	85 дБ или больше
Характеристики аудио входа/выхода	Частота дискретизации: 48 кГц. Разрядность A/D D/A конвертера: 24 бит
Входы	Входы 1 – 3: –50 дБ* (MIC) / –10 дБ* (LINE) (тип входа можно изменить), 600 Ом, электронно-балансные, комбинированный XLR разъем (мама) / jack-разъем Вход 4: –50 дБ* (MIC) / –10 дБ* (LINE) (тип входа можно изменить), 600 Ом, электронно-балансные, съемная клеммная колодка (14 контактов) BGM 1 – 2: –10 дБ*, 10 кОм, небалансные, RCA разъем Вход внешнего усилителя: 100 В линия, съемная клеммная колодка (14 контактов)
Выходы	Выходы на громкоговорители 1 – 2: максимально 360 Вт на каждый выход Выходы на громкоговорители 3 – 6: максимально 120 Вт на каждый выход Выходы на громкоговорители 1 – 6: общая мощность 360 Вт, съемная клеммная колодка (14 контактов) Прямой выход: прямой выход с внутреннего или внешнего усилителя, съемная клеммная колодка (16 контактов) Выход записи фоновой музыки/пейджинга: 0 дБ*, 10 кОм, небалансный, RCA разъем
RM линия	Входы 1 – 2: служат для подключения удаленных микрофонов RM-300MF/200M, RJ45 разъем (мама) Максимальная дистанция: не более 800 м между усилителем и удаленными микрофонами Коммутационный кабель: экранированный кабель «витая пара» 5-ой категории (CAT5-STP)
Сетевой интерфейс	10BASE-T/100BASE-TX (автоматический выбор стандарта), RJ45 разъем (мама) Максимальная дистанция: 100 м между устройством и коммутирующим концентратором Коммутационный кабель: экранированный кабель «витая пара» 5-ой категории (CAT5-STP)
VM линия	Выход: служит для подключения усилителя VM-3240E или VM-3360E, RJ45 разъем (мама) Максимальная дистанция: до 800 м Коммутационный кабель: экранированный кабель «витая пара» 5-ой категории (CAT5-STP)
Линия внешнего усиления (EXT PA)	Служит для подключения усилителя VP-2241 или VP-2421, RJ45 разъем (мама) Максимальная дистанция: 5 м Коммутационный кабель: экранированный кабель «витая пара» 5-ой категории (CAT5-STP)
Управление основным вещанием	Входы 1 – 8: вход с обесточенным контактом, открывающее напряжение: 24 В DC, ток короткого замыкания: 2 мА или меньше, съемная клеммная колодка (14 контактов) Выходы 1 – 8: вход с изолированным разомкнутым коллектором, выдерживаемое напряжение: 30 В DC, рабочий ток: 10 мА или меньше, съемная клеммная колодка (14 контактов)
Управление аварийным вещанием	Входы 1 – 5: вход с обесточенным контактом, открывающее напряжение: 24 В DC, ток короткого замыкания: 2 мА или меньше, RJ45 разъем (мама) Вход 6: изолированный вход под напряжением, неактивное состояние: –24 В $\pm 20\%$ , активное состояние: +24 В $\pm 20\%$ , RJ45 разъем (мама) Статусный выход: выход с релейным контактом, выдерживаемое напряжение: 40 В DC, рабочий ток: 2 – 300 мА, RJ45 разъем (мама)

Диапазон рабочих температур	От –5°С до +45°С
Влажность рабочей среды	От 5% до 95% относительной влажности (без конденсации)
Корпус	Панель: алюминий, окрашенный в черный цвет Корпус: специально обработанный стальной лист, окрашенный в черный цвет
Размеры	482 (Ш) x 132.6 (В) x 431.2 (Г) мм
Вес	18 кг

\* 0 дБ = 1 В

**Примечание:** конструкция и технические характеристики оборудования могут изменяться без предварительного уведомления.

#### • Аксессуары

Кабель АС питания (2 м) .....	1
Аварийный микрофон (ручного типа) .....	1
Пластиковые ножки .....	4
Винты крепления пластиковых ножек .....	4
Съемная клеммная вставка (14 контактов) .....	3
Съемная клеммная вставка (16 контактов) .....	1
Коммутационный кабель (3 м) .....	2
CD диск с программным обеспечением .....	1

#### • Опции

Входной трансформатор: IT-450

## 16.2. VM-3360VA – усилитель голосовой системы оповещения

Источник питания	230 В AC, 50/60 Гц
Потребляемая мощность	850 Вт (при номинальной мощности), 380 Вт (в соответствии с EN60065)
Номинальная мощность	360 Вт
Частотная характеристика	50 – 20000 Гц, $\pm 3$ дБ (при 1/3 номинальной мощности)
Искажения	0.7% или меньше (при номинальной мощности, 1 кГц)
Отношение сигнал/шум	85 дБ или больше
Характеристики аудио входа/выхода	Частота дискретизации: 48 кГц Разрядность A/D D/A конвертера: 24 бит
Входы	Входы 1 – 3: $-50$ дБ* (MIC) / $-10$ дБ* (LINE) (тип входа можно изменить), 600 Ом, электронно-балансные, комбинированный XLR разъем (мама) / jack-разъем Вход 4: $-50$ дБ* (MIC) / $-10$ дБ* (LINE) (тип входа можно изменить), 600 Ом, электронно-балансный, съемная клеммная колодка (14 контактов) BGM 1 – 2: $-10$ дБ*, 10 кОм, небалансные, RCA разъемы Вход внешнего усилителя: 100 В линия, съемная клеммная колодка (14 контактов)
Выходы	Выходы на громкоговорители 1 – 2: максимально 360 Вт на каждый выход Выходы на громкоговорители 3 – 6: максимально 120 Вт на каждый выход Выходы на громкоговорители 1 – 6: общая мощность 360 Вт, съемная клеммная колодка (14 контактов) Прямой выход: прямой выход с внутреннего или внешнего усилителя, съемная клеммная колодка (16 контактов) Выход записи фоновой музыки/пейджинга: 0 дБ*, 10 кОм, небалансный, RCA разъем
RM линия	Входы 1 – 2: служит для подключения удаленных микрофонов RM-300MF/200M, RJ45 разъем (мама) Максимальная дистанция: не более 800 м между усилителем и удаленными микрофонами Коммутационный кабель: экранированный кабель «витая пара» 5-ой категории (CAT5-STP)
Сетевой интерфейс	10BASE-T/100BASE-TX (автоматический выбор стандарта), RJ45 разъем (мама) Максимальная дистанция: 100 м между усилителем и коммутирующим концентратором Коммутационный кабель: экранированный кабель «витая пара» 5-ой категории (CAT5-STP)
VM линия	Выход: служит для подключения усилителя VM-3240E или VM-3360E, RJ45 разъем (мама) Максимальная дистанция: до 800 м Коммутационный кабель: экранированный кабель «витая пара» 5-ой категории (CAT5-STP)
Линия внешнего усиления (EXT PA)	Служит для подключения усилителя VP-2421, RJ45 разъем (мама) Максимальная дистанция: 5 м Коммутационный кабель: экранированный кабель «витая пара» 5-ой категории (CAT5-STP)
Управление основным вещанием	Входы 1 – 8: вход с обесточенным контактом, открывающее напряжение: 24 В DC, ток короткого замыкания: 2 мА или меньше, съемная клеммная колодка (14 контактов) Выходы 1 – 8: выход с изолированным разомкнутым коллектором, выдерживаемое напряжение: 30 В DC, рабочий ток: 10 мА или меньше, съемная клеммная колодка (14 контактов)
Управление аварийным вещанием	Входы 1 – 5: вход с обесточенным контактом, открывающее напряжение: 24 В DC, ток короткого замыкания: 2 мА или меньше, RJ45 разъем (мама) Вход 6: изолированный вход под напряжением, неактивное состояние: $-24$ В $\pm 20\%$ , активное состояние: $+24$ В $\pm 20\%$ , RJ45 разъем (мама) Статусный выход: выход с релейным контактом, выдерживаемое напряжение: 40 В DC, рабочий ток: 2 – 300 мА, RJ45 разъем (мама)
АТТ управление	Релейные контакты 1 – 6, 125 В AC или 30 В DC, общий ток менее 5 А,



Диапазон рабочих температур	От –5°С до +45°С
Влажность рабочей среды	От 5% до 95% относительной влажности (без конденсации)
Корпус	Панель: алюминий, окрашенный в черный цвет Корпус: специально обработанный стальной лист, окрашенный в черный цвет
Размеры	482 (Ш) x 132.6 (В) x 431.2 (Г) мм
Вес	19 кг

\* 0 дБ = 1 В

**Примечание:** конструкция и технические характеристики оборудования могут изменяться без предварительного уведомления.

#### • Аксессуары

Кабель АС питания (2 м) .....	1
Аварийный микрофон (ручного типа) .....	1
Пластиковые ножки .....	4
Винты крепления пластиковых ножек .....	4
Съемная клеммная вставка (14 контактов) .....	3
Съемная клеммная вставка (16 контактов) .....	1
Коммутационный кабель (3 м) .....	2
CD диск с программным обеспечением .....	1

#### • Опции

Входной трансформатор: IT-450

### 16.3. VM-3240E – дополнительный усилитель VM

Источник питания	230 В AC, 50/60 Гц
Потребляемая мощность	600 Вт (при номинальной мощности), 260 Вт (в соответствии с EN60065)
Номинальная мощность	240 Вт
Частотная характеристика	50 – 20000 Гц, $\pm 3$ дБ (при 1/3 номинальной мощности)
Искажения	0.7% или меньше (при номинальной мощности, 1 кГц)
Отношение сигнал/шум	85 дБ или больше
Вход	Вход внешнего усилителя: 100 В линия, съемная клеммная колодка (14 контактов)
Выходы	Выходы на громкоговорители 1 – 2: максимально 360 Вт на каждый выход Выходы на громкоговорители 3 – 6: максимально 120 Вт на каждый выход Выходы на громкоговорители 1 – 6: общая мощность 360 Вт, съемная клеммная колодка (14 контактов) Прямой выход: прямой выход с внутреннего или внешнего усилителя, съемная клеммная колодка (16 контактов)
VM линия	Вход: служит для подключения усилителя VM-3240VA или VM-3360VA, RJ45 разъем (мама) Выход: служит для подключения усилителя VM-3240E или VM-3360E, RJ45 разъем (мама) Максимальная дистанция: 800 м Коммутационный кабель: экранированный кабель «витая пара» 5-ой категории (CAT5-STP)
Линия внешнего усиления (EXT PA)	Служит для подключения усилителя VP-2241, RJ45 разъем (мама) Максимальная дистанция: 5 м Коммутационный кабель: экранированный кабель «витая пара» 5-ой категории (CAT5-STP)
Управление основным вещанием	Входы 1 – 8: вход с обесточенным контактом, открывающее напряжение: 24 В DC, ток короткого замыкания: 2 мА или меньше, съемная клеммная колодка (14 контактов) Выходы 1 – 8: выход с изолированным разомкнутым коллектором, выдерживаемое напряжение: 30 В DC, рабочий ток: 10 мА или меньше, съемная клеммная колодка (14 контактов)
Управление аварийным вещанием	Входы 1 – 5: вход с обесточенным контактом, открывающее напряжение: 24 В DC, ток короткого замыкания: 2 мА или меньше, RJ45 разъем (мама) Вход 6: изолированный вход под напряжением, неактивное состояние: $-24$ В $\pm 20\%$ , активное состояние: $+24$ В $\pm 20\%$ , RJ45 разъем (мама) Статусный выход: выход с релейным контактом, выдерживаемое напряжение: 40 В DC, рабочий ток: 2 – 300 мА, RJ45 разъем (мама)
АТТ управление	Релейные контакты 1 – 6, 125 В AC или 30 В DC, общий ток менее 5 А, съемная клеммная колодка (16 контактов)
Вход/выход питания	Вход питания: служит для подключения только источника питания VX-2000DS (рабочий диапазон: 20 – 40 В DC) Выход питания: DC 28 В / 18 А М4 винтовые клеммы, расстояние между клеммами: 11 мм
Выход DC питания 24 В	24 В DC, максимальный питающий ток 0.3 А
DS линия	Служит для подключения источника питания VX-2000DS, RJ45 разъем (мама) Максимальная дистанция: 5 м Коммутационный кабель: экранированный кабель «витая пара» 5-ой категории (CAT5-STP)
Диапазон рабочих температур	От $-5^{\circ}\text{C}$ до $+45^{\circ}\text{C}$
Влажность рабочей среды	От 5% до 95% относительной влажности (без конденсации)
Корпус	Панель: алюминий, окрашенный в черный цвет Корпус: специально обработанный стальной лист, окрашенный в черный цвет
Размеры	482 (Ш) x 132.6 (В) x 407 (Г) мм
Вес	18 кг

Примечание: конструкция и технические характеристики оборудования могут изменяться без предварительного уведомления.

#### • Аксессуары

Кабель AC питания (2 м) .....	1	Съемная клеммная вставка (14 контактов) .....	3
Пластиковые ножки .....	4	Съемная клеммная вставка (16 контактов) .....	1
Винты крепления пластиковых ножек .....	4	Коммутационный кабель (3 м) .....	2

## 16.4. VM-3360E – дополнительный усилитель

Источник питания	230 В AC, 50/60 Гц
Потребляемая мощность	850 Вт (при номинальной мощности), 380 Вт (в соответствии с EN60065)
Номинальная мощность	360 Вт
Частотная характеристика	50 – 20000 Гц, $\pm 3$ дБ (при 1/3 номинальной мощности)
Искажения	0.7% или меньше (при номинальной мощности, 1 кГц)
Отношение сигнал/шум	85 дБ или больше
Вход	Вход внешнего усилителя: 100 В линия, съемная клеммная колодка (14 контактов)
Выходы	Выходы на громкоговорители 1 – 2: максимально 360 Вт на каждый выход Выходы на громкоговорители 3 – 6: максимально 120 Вт на каждый выход Выходы на громкоговорители 1 – 6: общая мощность 360 Вт, съемная клеммная колодка (14 контактов) Прямой выход: прямой выход с внутреннего или внешнего усилителя, съемная клеммная колодка (16 контактов)
VM линия	Вход: служит для подключения усилителя VM-3240VA или VM-3360VA, RJ45 разъем (мама) Выход: служит для подключения усилителя VM-3240E или VM-3360E, RJ45 разъем (мама) Максимальная дистанция: 800 м Коммутационный кабель: экранированный кабель «витая пара» 5-ой категории (CAT5-STP)
Линия внешнего усиления (EXT PA)	Служит для подключения усилителя VP-2421, RJ45 разъем (мама) Максимальная дистанция: 5 м Коммутационный кабель: экранированный кабель «витая пара» 5-ой категории (CAT5-STP)
Управление основным вещанием	Входы 1 – 8: вход с обесточенным контактом, открывающее напряжение: 24 В DC, ток короткого замыкания: 2 мА или меньше, съемная клеммная колодка (14 контактов) Выходы 1 – 8: выход с изолированным разомкнутым коллектором, выдерживаемое напряжение: 30 В DC, рабочий ток: 10 мА или меньше, съемная клеммная колодка (14 контактов)
Управление аварийным вещанием	Входы 1 – 5: вход с обесточенным контактом, открывающее напряжение: 24 В DC, ток короткого замыкания: 2 мА или меньше, RJ45 разъем (мама) Вход 6: изолированный вход под напряжением, неактивное состояние: $-24 \text{ В} \pm 20\%$ , активное состояние: $+24 \text{ В} \pm 20\%$ , RJ45 разъем (мама) Статусный выход: выход с релейным контактом, выдерживаемое напряжение: 40 В DC, рабочий ток: 2 – 300 мА, RJ45 разъем (мама)
АТТ управление	Релейные контакты 1 – 6, 125 В AC или 30 В DC, общий ток менее 5 А, съемная клеммная колодка (16 контактов)
Вход/выход питания	Вход питания: служит для подключения только источника питания VX-2000DS (рабочий диапазон: 20 – 40 В DC) Выход питания: DC 28 В / 24 А M4 винтовые клеммы, расстояние между клеммами: 11 мм
Выход DC питания 24 В	24 В DC, максимальный питающий ток 0.3 А
DS линия	Служит для подключения источника питания VX-2000DS, RJ45 разъем (мама) Максимальная дистанция: 5 м Коммутационный кабель: экранированный кабель «витая пара» 5-ой категории (CAT5-STP)
Диапазон рабочих температур	От $-5^{\circ}\text{C}$ до $+45^{\circ}\text{C}$
Влажность рабочей среды	От 5% до 95% относительной влажности (без конденсации)
Корпус	Панель: алюминий, окрашенный в черный цвет Корпус: специально обработанный стальной лист, окрашенный в черный цвет
Размеры	482 (Ш) x 132.6 (В) x 407 (Г) мм
Вес	19 кг

**Примечание:** конструкция и технические характеристики оборудования могут изменяться без предварительного уведомления.

### • Аксессуары

Кабель AC питания (2 м) .....	1	Съемная клеммная вставка (14 контактов) .....	3
Пластиковые ножки .....	4	Съемная клеммная вставка (16 контактов) .....	1
Винты крепления пластиковых ножек .....	4	Коммутационный кабель (3 м) .....	2

## 16.5. RM-300MF – пожарный микрофон

Источник питания	24 В DC (рабочий диапазон: 15 – 40 В DC, питание от системы VM-3000)
Ток потребления	100 мА (RM-300MF), 550 мА (с тремя подключенными модулями расширения RM-320F)
Частотная характеристика	200 – 15000 Гц
Искажения	1% или меньше
Отношение сигнал/шум	55 дБ или больше
Микрофон	Всенаправленный динамический микрофон с клавишей разговора, компрессор (включаемый/отключаемый)
Регулировка громкости	Регулировка громкости микрофона, регулировка громкости зуммера
Коммутационный кабель	Основная линия: экранированный SPEV кабель (каждая пара предназначена для аудиопитания, линии данных, линии питания) или экранированный кабель «витая пара» 5-ой категории (CAT5-STP) для подключения к сети, М3 винтовые клеммы
Максимальная длина кабеля	Общая длина не более 800 м
Количество подключаемых модулей RM-320F	Максимально 3 модуля
Органы управления	Клавиша активации аварийного режима, клавиша активации сообщения об эвакуации, клавиша активации сообщения о чрезвычайной ситуации, клавиша сброса аварийного режима, клавиша активации/деактивации функции CPU OFF, клавиша сброса.
Индикация	Индикация питания, индикация аварийного режима, индикация неисправностей связи, индикация функции CPU OFF, индикация сообщения об эвакуации, индикация сообщения о чрезвычайной ситуации, индикация сброса аварийного режима, индикация включения микрофона, индикация включения внешнего аварийного микрофона.
Диапазон рабочих температур	От –5°С до +45°С
Влажность рабочей среды	От 5% до 95% относительной влажности (без конденсации)
Корпус	ABS пластик, серо-голубой (цвет PANTONE 538 или его эквивалент)
Размеры	200 (Ш) x 215 (В) x 82.5 (Г) мм
Вес	1.1 кг

Примечание: конструкция и технические характеристики оборудования могут изменяться без предварительного уведомления.

### • Аксессуары

Настенное крепление .....	1
Винты для настенного крепления .....	2
Винты для крепления в электрический короб .....	2

## 16.6. RM-320F – расширение для пожарного микрофона

Ток потребления	Максимально 150 мА (при подключении к RM-300MF)
Подключение	Подключение к микрофону RM-300MF при помощи специального кабеля
Количество функциональных клавиш	20
Корпус	ABS пластик, серо-голубой (цвет PANTONE 538 или его эквивалент)
Размеры	175 (Ш) x 215 (В) x 70 (Г) мм
Вес	700 г

Примечание: конструкция и технические характеристики оборудования могут изменяться без предварительного уведомления.

### • Аксессуары

Настенное крепление .....	1
Винты для настенного крепления .....	2

## 16.7. RM-200M – удаленный микрофон

Источник питания	24 В DC (рабочий диапазон: 14 – 28 В DC) Тип разъема питания: неполярный. Размеры разъема питания *1: внешний диаметр $\varnothing$ 5.5 мм, внутренний диаметр $\varnothing$ 2.1 мм, длина 9.5 мм
Ток потребления	100 мА или меньше
Аудиовыход	0 дБ*2, 600 Ом, балансный
Частотная характеристика	100 – 20000 Гц
Искажения	1% или меньше
Отношение сигнал/шум	60 дБ или больше
Микрофон	Всенаправленный электретный конденсаторный микрофон
Функциональные клавиши	Количество клавиш: 10 Функции: "Выбор зон вещания" или "Запуск автоматического вещания сообщений общего характера" (функции назначаются на каждую кнопку индивидуально при помощи программного обеспечения системы).
Регулировка громкости	Регулировка громкости микрофона
Коммутационный кабель	Экранированный кабель «витая пара» 5-ой категории (CAT5-STP), RJ45 разъем
Корпус	ABS пластик, серо-голубой (цвет PANTONE 538 или его эквивалент)
Размеры	190 (Ш) x 76.5 (В) x 215 (Г) мм (исключая стойку микрофона)
Вес	750 г

\*1 Используйте сетевой AC адаптер AD-246 или аналогичный.

\*2 0 дБ = 1 В

**Примечание:** конструкция и технические характеристики оборудования могут изменяться без предварительного уведомления.

### • Аксессуары

Коммутационный кабель (3 м) ..... 1

## 16.8. RM-210 – расширение для удаленного микрофона

Ток потребления	Максимально 20 мА (при подключении к микрофону RM-200M)
Подключение	Подключение к микрофону RM-200M при помощи специального кабеля
Количество функциональных клавиш	10
Корпус	ABS пластик, серо-голубой (цвет PANTONE 538 или его эквивалент)
Размеры	110 (Ш) x 76.5 (В) x 215 (Г) мм
Вес	350 г

**Примечание:** конструкция и технические характеристики оборудования могут изменяться без предварительного уведомления.

### • Аксессуары

Кабель расширения ..... 1  
Крепление А ..... 1  
Крепление В ..... 2  
Винты для креплений ..... 2

## 16.9. VP-2241 – усилитель мощности 1 x 240 Вт

Источник питания	28 В DC (рабочий диапазон: 20 – 40 В DC) М4 винтовые клеммы, расстояние между клеммами: 12 мм
Ток потребления (EN60065)	4.8 А
Номинальная мощность	240 Вт
Выходное напряжение/сопротивление	100 В/41 Ом, 70 В/21 Ом, 50 В/10 Ом (выбор осуществляется при помощи внутренних переключений)
Количество каналов	1
Вход	Зависит от используемого модуля VP-200VX
Количество слотов под модули	1
Используемый тип модулей	VP-200VX
Выход	Выход усилителя (линия громкоговорителей): М3.5 винтовые клеммы, расстояние между клеммами: 8.8 мм
Частотная характеристика	40 – 16000 Гц, ±3 дБ (при 1/3 номинальной мощности)
Искажения	1% или меньше (при номинальной мощности, 1 кГц)
Отношение сигнал/шум	80 дБ или больше
Панель индикации	Индикатор питания в канале: 1 канал, двуцветный LED индикатор Индикатор перегрева: желтый LED индикатор
Диапазон рабочих температур	От 0°C до +40°C
Корпус	Панель: специально обработанный стальной лист, окрашенный в черный цвет (30% блеска)
Размеры	482 (Ш) x 88.4 (В) x 340.5 (Г) мм
Вес	8.1 кг

**Примечание:** конструкция и технические характеристики оборудования могут изменяться без предварительного уведомления.

### • Аксессуары

Винты крепления в рэковую стойку (5 x 12) .....	4
Шайба .....	4

## 16.10. VP-2421 – усилитель мощности 1 x 420 Вт

Источник питания	28 В DC (рабочий диапазон: 20 – 40 В DC) М4 винтовые клеммы, расстояние между клеммами: 12 мм
Ток потребления (EN60065)	7.6 А
Номинальная мощность	420 Вт
Выходное напряжение/сопротивление	100 В / 24 Ом, 70 В / 12 Ом, 50 В / 6 Ом (выбор осуществляется при помощи внутренних переключений)
Количество каналов	1
Вход	Зависит от используемого модуля VP-200VX
Количество слотов под модули	1
Используемый тип модулей	VP-200VX
Выход	Выход усилителя (линия громкоговорителей): М3.5 винтовые клеммы, расстояние между клеммами: 8.8 мм
Частотная характеристика	40 – 16000 Гц, ±3 дБ (при 1/3 номинальной мощности)
Искажения	1% или меньше (при номинальной мощности, 1 кГц)
Отношение сигнал/шум	80 дБ или больше
Панель индикации	Индикатор питания в канале: 1 канал, двуцветный LED индикатор Индикатор перегрева: желтый LED индикатор
Диапазон рабочих температур	От 0°C до +40°C
Корпус	Панель: специально обработанный стальной лист, окрашенный в черный цвет (30% блеска)
Размеры	482 (Ш) x 88.4 (В) x 340.5 (Г) мм
Вес	9.5 кг

**Примечание:** конструкция и технические характеристики оборудования могут изменяться без предварительного уведомления.

### • Аксессуары

Винты крепления в рэковую стойку (5 x 12) ..... 4  
Шайба ..... 4

### 16.11. VP-200VX – интерфейсный модуль усилителя

Источник питания	Питание от усилителя VP-2241 или VP-2421
Ток потребления	30 мА или меньше
Линия питания	RJ45 разъем (мама) для подключения модуля VX-200SP Кабель «витая пара» (стандарт TIA/EIA-568A)
Корпус	Панель: специально обработанный стальной лист
Размеры	88 (Ш) x 25.8 (В) x 53.2 (Г) мм
Вес	50 г
Соответствующая модель усилителя	VP-2241, VP-2421

Примечание: конструкция и технические характеристики оборудования могут изменяться без предварительного уведомления.

### 16.12. VX-2000DS – аварийный источник питания

Источник питания	230 В AC, 50/60 Гц
Потребляемая мощность	Максимально 240 Вт
Подходящий тип батареи	Батареи YUASA серии NP (12 В x 2 или 4)
Метод заряда	Непрерывная (дозированная) подзарядка
Ток заряда	Максимально 5 А
Напряжение заряда	27.3 В ±0.3 В (при 25°C) Коэффициент температурной компенсации: –40 мВ/°С
Вход блока питания	6, М4 винтовые клеммы, расстояние между клеммами: 11 мм
Выходы DC питания	6 выходов (максимально 25 А для каждого), М4 винтовые клеммы, расстояние между клеммами: 11 мм
Подключение контрольной линии	RJ45 разъем (мама) для подключения усилителя VM-3240VA или VM-3360VA Кабель «витая пара» (стандарт TIA/EIA-568A) Типы контрольных сигналов: проверка батареи, состояние AC питания, состояние DC питания, неисправность цепи заряда и неисправность батареи
Подключение батареи	Одна положительная и одна отрицательная клемма Приемлемый диаметр кабеля: AWG 6 – AWG1/0
Диапазон рабочих температур	От 0°C до +40°C
Корпус	Панель: специально обработанный стальной лист, окрашенный в черный цвет (30% блеска)
Размеры	482 (Ш) x 88.4 (В) x 377.6 (Г) мм
Вес	10.5 кг

Примечание: конструкция и технические характеристики оборудования могут изменяться без предварительного уведомления.

#### • Аксессуары

Винты крепления в рэковую стойку (5 x 20) .....	4
Шайба .....	4
Пластинчатый плавкий предохранитель (40 А) .....	3
Плавкий предохранитель (Т3.15 А L) .....	1
Кабель питания (2 м) .....	1



### 16.13. VX-200PS – блок питания

Источник питания	230 В АС, 50/60 Гц
Потребляемая мощность	580 Вт
Выход DC питания	Номинальная мощность: 210 Вт (29 В, 7.25 А) x 2 Пиковая мощность: 400 Вт x 2 М4 винтовые клеммы, расстояние между клеммами: 11 мм
Диапазон рабочих температур	От 0°С до +40°С
Место установки	Шасси VX-2000PF
Корпус	Специально обработанный стальной лист
Размеры	135 (Ш) x 118.2 (В) x 333.8 (Г) мм
Вес	13.2 кг

**Примечание:** конструкция и технические характеристики оборудования могут изменяться без предварительного уведомления.

#### • Аксессуары

Плавкий предохранитель (Т3.15 А L) ..... 1  
Кабель питания (2 м) ..... 1

### 16.14. VX-2000PF – шасси для блоков питания

Корпус	Панель: стальной лист с обработанной поверхностью, окрашенный в черный цвет (30% блеска)
Размеры	483 (Ш) x 132.6 (В) x 324.8 (Г) мм
Вес	5.5 кг
Конструкция шасси	Боковая панель ..... 2, Передняя панель .....1, Корпус ..... 1
Используемые блоки питания	VX-200PS (до 3-х блоков)

**Примечание:** конструкция и технические характеристики оборудования могут изменяться без предварительного уведомления.

#### • Аксессуары

Саморезы (4 x 10) ..... 10  
Крепежные винты М3 x 6 ..... 4  
Винты крепления в рэковую стойку (5 x 12) ..... 4  
Шайба ..... 4

