



ИНСТРУКЦИЯ ПО ЭКСПЛУАТАЦИИ

ИНТЕГРИРОВАННАЯ СИСТЕМА ГОЛОСОВОГО ОПОВЕЩЕНИЯ

серии VX-2000

Для эффективной эксплуатации оборудования, пожалуйста, следуйте инструкциям этого руководства.
Мы также рекомендуем Вам всегда держать это руководство под рукой.

TOA Corporation

СОДЕРЖАНИЕ

МЕРЫ ПРЕДОСТОРОЖНОСТИ.....	10
1. КРАТКИЕ СВЕДЕНИЯ	1-1
1. ОБЩИЕ СВЕДЕНИЯ.....	1-2
2. ХАРАКТЕРИСТИКИ СИСТЕМЫ	1-3
3. ПРАВИЛА ЭКСПЛУАТАЦИИ.....	1-5
2. ОПИСАНИЕ СИСТЕМЫ.....	2-1
1. ПРИМЕР МАКСИМАЛЬНОЙ КОНФИГУРАЦИИ	2-2
1.1. Блок-схема	2-2
1.2. Таблица максимальной конфигурации системы	2-3
2. СОСТАВ И ФУНКЦИИ	2-4
2.1. Микрофон пожарного RM-200XF	2-4
2.2. Микрофонная панель RM-200X.....	2-6
2.3. Панель расширения RM-210	2-8
2.4. Менеджер системы VX-2000.....	2-9
2.5. Плата голосовых сообщений EV-200.....	2-11
2.6. Модуль входов микрофонной панели VX-200XR.....	2-12
2.7. Модуль VX-200XI аудио входа с управляющим входом	2-13
2.8. Фрейм контроля VX-2000SF	2-14
2.9. Модуль контроля по пилот-тону VX-200SP	2-16
2.10. Модуль контроля по импедансу линии VX-200SZ	2-17
2.11. Карта эквалайзера VX-200XE.....	2-18
2.12. Модуль управляющих входов VX-200SI	2-19
2.13. Модуль управляющих выходов VX-200SO.....	2-20
2.14. Усилители мощности VP-2064, VP-2122, VP-2241 и VP-2421	2-21
2.15. Модуль входов усилителя мощности VP-200VX	2-22
2.16. Аварийный блок питания VX-2000DS	2-23
2.17. Модуль питания VX-200PS	2-25
2.18. Фрейм питания VX-2000PF	2-26
3. ОСНОВЫ РАБОТЫ С СИСТЕМОЙ.....	3-1
1. РЕЖИМЫ РАБОТЫ	3-2
1.1. Режим управления.....	3-2
1.2. Режим системных операций.....	3-2
2. МОНИТОРИНГ	3-3
2.1. Непрерывный мониторинг	3-3
2.2. Мониторинг, требующий внутренних установок	3-4
3. РЕЗЕРВНЫЙ УСИЛИТЕЛЬ.....	3-5

4. МЕТОДЫ ОБНАРУЖЕНИЯ НЕИСПРАВНОСТЕЙ ЛИНИИ.....	3-6
4.1. Метод измерения импеданса линии	3-6
4.2. Метод обнаружения пилот-тона	3-6
5. ВЫВОДЫ УПРАВЛЕНИЯ ВНЕШНИМ АТТЕНЮАТОРОМ	3-7
5.1. Работа переключателя управления аттенюатором	3-7
5.2. Работа переключателя при мониторинге	3-8
6. ПЕРЕКЛЮЧАТЕЛЬ ЦЕНТРАЛЬНОГО ПРОЦЕССОРА СИСТЕМЫ (CPU).....	3-9
7. ОТКЛЮЧЕНИЕ ПИТАНИЯ СИСТЕМЫ	3-10
8. ПРИОРИТЕТЫ СООБЩЕНИЙ.....	3-12
8.1. Сообщения с разными уровнями приоритетов.....	3-13
8.2. Приоритеты FIFO/LIFO.....	3-14
8.3. Передача сообщений с микрофонов при шлейфовом подключении	3-15
4. ФУНКЦИИ	4-1
1. КРАТКИЕ СВЕДЕНИЯ	4-2
2. ШАБЛОНЫ	4-3
2.1. Шаблоны оповещений.....	4-3
2.2. Шаблоны управления и передач общего назначения.....	4-4
2.3. Шаблоны отказов.....	4-5
3. УСТРОЙСТВА ВЫЗОВА ФУНКЦИЙ.....	4-6
3.1. Функциональные кнопки микрофонной панели	4-6
3.1.1. Режим чрезвычайной ситуации	4-7
3.1.2. Изменение базового шаблона	4-8
3.1.3. Завершение работы базового шаблона	4-8
3.1.4. Замыкание управляющих выходов	4-8
3.1.5. Аудио мониторинг	4-8
3.1.6. Увеличение громкости.....	4-9
3.1.7. Уменьшение громкости.....	4-9
3.1.8. Сообщение о неисправности	4-9
3.1.9. Сброс неисправности	4-9
3.1.10. Выбор зоны.....	4-10
3.1.11. Выбор всех зон.....	4-10
3.1.12. Отмена	4-10
3.1.13. TALK (Говорите).....	4-11
3.1.14. Сообщение EV общего назначения.....	4-12
3.1.15. Гонг.....	4-12
3.2. Управляющие входы	4-13
3.3. Внутренний таймер.....	4-14
3.3.1. Подготовка суточных программ	4-14
3.3.2. Управление таймером	4-15
3.3.3. Установка летнего времени	4-16
3.4. Таблица функций, вызываемых с устройств вызова	4-17
5. РАБОТА С СИСТЕМОЙ.....	5-1

1. РАБОТА С ПАРОЛЕМ ДЛЯ МИКРОФОННОЙ ПАНЕЛИ	5-2
1.1. Ввод пароля	5-2
1.2. Перевод микрофонной панели в состояние ввода пароля	5-2
2. ПЕРЕДАЧА ОПОВЕЩЕНИЙ	5-3
2.1. Передача оповещений с двух модулей EV	5-3
2.2. Передача оповещений с одного модуля EV	5-8
2.3. Активация и отмена режима «Чрезвычайная ситуация»	5-12
3. ПЕРЕДАЧА СООБЩЕНИЙ ОБЩЕГО НАЗНАЧЕНИЯ	5-19
3.1. Голосовые сообщения с микрофонной панели	5-20
3.2. Передача фоновой музыки (BGM)	5-22
3.2.1. Вызов базового шаблона с помощью таймера	5-22
3.2.2. Вызов базового шаблона с микрофонной панели	5-24
3.3. Настройка чувствительности по входу и уровня выходного сигнала	5-26
3.3.1. Настройка чувствительности по входу и уровня выходного сигнала с микрофонной панели ..	5-26
3.3.2. Изменение чувствительности по входу и уровня выходного сигнала при помощи управляющего входа или таймера	5-29
3.4. Сообщение-врезка	5-30
3.5. Передача сообщения EV	5-31
3.5.1. Передача сообщения EV с микрофонной панели	5-31
3.5.2. Передача сообщения EV при помощи управляющего входа или таймера	5-32
4. АУДИО МОНИТОРИНГ	5-33
4.1. Вывод сигнала аудио мониторинга на микрофонную панель	5-33
4.2. Вывод сигнала аудио мониторинга на выход мониторинга VX-2000	5-33
5. ОБНАРУЖЕНИЕ НЕИСПРАВНОСТЕЙ	5-34
5.1. Индикация обнаруженных неисправностей	5-34
5.2. Лог-файл мониторинга	5-37
6. ТЕХНОЛОГИЧЕСКАЯ КАРТА УСТАНОВКИ СИСТЕМЫ	6-1
1. ПРОЦЕДУРА УСТАНОВКИ СИСТЕМЫ	6-2
7. НАСТРОЙКА ПРОГРАММНОГО ОБЕСПЕЧЕНИЯ	7-1
1. ПРОЦЕДУРА УСТАНОВКИ	7-2
2. ТРЕБОВАНИЯ К КОМПЬЮТЕРУ	7-4
3. УСТАНОВКА ПРОГРАММНОГО ОБЕСПЕЧЕНИЯ	7-5
4. ЭЛЕМЕНТЫ ГЛАВНОГО ОКНА И СИСТЕМА МЕНЮ	7-8
4.1. Элементы главного окна	7-8
4.2. Система меню	7-9
5. ВЫЗОВ ПРОГРАММЫ УПРАВЛЕНИЯ СИСТЕМОЙ VX-2000	7-10
6. СОЗДАНИЕ НОВОГО ФАЙЛА	7-11
7. РЕЖИМ УСТАНОВОК КОНФИГУРАЦИИ	7-13
7.1. Установка свойств модуля SF	7-13

7.2. Ввод имен управляющих выходов	7-19
7.3. Установка свойств VX-2000	7-20
7.4. Установка свойств микрофонной панели	7-23
7.5. Панель расширения	7-25
7.6. Типы сообщений модуля электронных голосовых (EV) сообщений	7-28
7.7. Установки мониторинга	7-29
8. РЕЖИМ УСТАНОВОК СИСТЕМЫ.....	7-30
8.1. Установка приоритетов сообщений	7-30
8.1.1. Оповещения с микрофонной панели	7-31
8.1.2. Оповещения EV	7-32
8.1.3. Сообщения общего назначения	7-33
8.1.4. BGM передачи	7-34
8.2. Установки начальных уровней громкости	7-35
8.2.1. Установки начальных уровней громкости источников сигнала по входу	7-35
8.2.2. Установки начальных уровней громкости по выходу	7-36
8.3. Установки эквалайзера	7-37
9. РЕЖИМ РАБОЧИХ УСТАНОВОК.....	7-39
9.1. Установки оповещений	7-39
9.1.1. Модули EV не используются	7-39
9.1.2. При использовании одного модуля EV	7-40
9.1.3. При использовании 2-х модулей EV	7-42
9.2. Создание шаблонов	7-45
9.2.1. Шаблоны замыкания управляющих выходов	7-45
9.2.2. Шаблоны прерывания передач	7-46
9.2.3. Шаблон сообщений EV	7-47
9.2.4. Базовые шаблоны	7-48
9.2.5. Шаблоны уровней громкости	7-50
9.3. Создание шаблонов отказов	7-51
10. РЕЖИМ УСТАНОВОК АКТИВАЦИИ	7-52
10.1. Назначение функций функциональным кнопкам микрофонной панели	7-52
10.2. Установки управляющих входов	7-56
10.3. Установки таймера	7-58
10.3.1. Дневные программы	7-58
10.3.2. Недельные программы	7-60
10.3.3. Праздничные программы	7-61
10.3.4. Летнее время	7-62
11. ВЫВОД УСТАНОВОК НА ПЕЧАТЬ	7-63

8. НАСТРОЙКА ОБОРУДОВАНИЯ..... 8-1

1. МИКРОФОНЫ RM-200XF И RM-200X.....	8-2
1.1. Установки микропереключателей	8-2
1.1.1. Функциональное назначение микропереключателей	8-2
1.1.2. Установка аппаратного ID блока (переключатели 1-4).....	8-3
1.1.3. Настройка чувствительности микрофона по входу с использованием режима измерения уровня (переключатель 5).....	8-4
1.1.4. Установки компрессии (переключатель 6).....	8-5

1.1.5. Включение/отключение кнопки «Чрезвычайная ситуация» и функциональной кнопки 2 (переключатели 7, 8, только для RM-200XF).....	8-5
1.2. Настенное крепление RM-200XF	8-6
1.3. Настенное крепление блоков RM-200XF + RM-210.....	8-8
1.4. Настенное крепление RM-200X.....	8-10
1.5. Настенное крепление блоков RM-200X + RM-210.....	8-11
1.6. Установка микрофонной панели RM-200X и панели расширения RM-210 на горизонтальную поверхность.....	8-13
1.7. Создание этикеток для микрофонной панели	8-14
2. VX-2000, VX-200XR, VX-200XI и EV-200.....	8-15
2.1. Снятие передней панели и верхней крышки с блока VX-2000.....	8-15
2.2. Изменение расположения разъема RS-232C	8-16
2.3. Гальваническая развязка управляющих входов/выходов VX-2000	8-17
2.4. Установка трансформатора гальванической развязки в блок VX-2000	8-18
2.5. Установка модуля голосовых сообщений EV-200 в блок VX-2000	8-19
2.6. Установка микропереключателей модуля аудио входов VX-200XI	8-21
2.7. Гальваническая развязка управляющих входов модуля VX-200XI	8-22
2.8. Установка модулей VX-200XR и VX-200XI в блок VX-2000	8-23
3. VX-2000SF, VX-200SZ, VX-200SP, VX-200SI, VX-200SO и VX-200SE.....	8-24
3.1. Установка микропереключателей фрейма контроля VX-2000SF	8-24
3.1.1. Функции микропереключателей.....	8-24
3.1.2. Установка ID фрейма контроля VX-2000SF.....	8-25
3.1.3. Установка признака последнего блока VX-2000SF (микропереключатель 5).....	8-26
3.2. Установка трансформатора гальванической развязки в блок VX-2000SF	8-27
3.3. Замена выходов ATT CTRL модуля VX-200SZ на оптронные.....	8-29
3.4. Установка VX-200SE в VX-200SZ и VX-200SP	8-30
3.5. Изменение логики работы входов модуля VX-200SI.....	8-31
3.6. Гальваническая развязка управляющих входов VX-200SI	8-32
3.7. Установка модулей (VX-200SZ, VX-200SP, VX-200SI и VX-200SO) в фрейм VX-2000SF.....	8-33
4. УСИЛИТЕЛИ МОЩНОСТИ VP-2064, VP-2122, VP-2241 И VP-2421	8-34
4.1. Снятие верхней крышки VP усилителя мощности.....	8-34
4.2. Изменение выходного напряжения, подаваемого в линию	8-34
4.3. Установки модуля входов VP-200VX в VP усилители мощности.....	8-36
4.4. Отключение заземления с использованием модуля входов VP-200VX усилителя мощности	8-38
4.5. Замена плоскостных предохранителей.....	8-39
5. VX-200PS и VX-2000PF	8-40
5.1. Монтаж фрейма источника питания VX-2000PF.....	8-40
5.2. Установка модуля VX-200PS в блок VX-2000PF	8-41
6. УСТАНОВКА БЛОКОВ В СТОЙКУ.....	8-42
7. УСТАНОВКА АККУМУЛЯТОРОВ.....	8-43

9. ОПИСАНИЕ СОЕДИНЕНИЙ..... 9-1

1. ПОДКЛЮЧЕНИЕ МИКРОФОННЫХ ПАНЕЛЕЙ И ВНЕШНИХ ИСТОЧНИКОВ ЗВУКА К БЛОКУ VX-2000	9-2
---	-----

2. СОЕДИНЕНИЯ МЕЖДУ VX-2000 И VX-2000SF	9-3
3. ПОДКЛЮЧЕНИЕ SF МОДУЛЕЙ (VX-200SP/SZ/SI/SO).....	9-4
3.1. Пример конфигурации SF-модулей	9-4
3.2. Подключение VX-200SP и VX-200SZ к усилителю и громкоговорителям	9-4
3.3. Подключение VX-200SP к внешнему аттенюатору	9-5
3.3.1. 3-х проводное подключение.....	9-5
3.3.2. 4-х проводное подключение.....	9-5
3.4. Подключение VX-200SZ к внешнему аттенюатору.....	9-5
3.5. Подключение VX-200SI и VX-200SO к внешним устройствам.....	9-6
4. СОЕДИНЕНИЯ МЕЖДУ VX-2000SF И РЕЗЕРВНЫМ УСИЛИТЕЛЕМ.....	9-7
5. СОЕДИНЕНИЯ МЕЖДУ VX-2000SF И VX-2000DS.....	9-8
6. СОЕДИНЕНИЯ МЕЖДУ VX-2000DS И VX-200PS	9-9
7. ПЕРЕЧЕНЬ КАБЕЛЕЙ, ИСПОЛЬЗУЕМЫХ В СИСТЕМЕ VX-2000.....	9-10
8. НАЗНАЧЕНИЕ ВЫВОДОВ РАЗЪЕМОВ.....	9-14
8.1. Соединение разъемов RJ-45 - RJ-45	9-14
8.2. Соединения VX-200XR – микрофонная панель (RM-200XF, RM-200X)	9-15
8.3. Соединения VX-200XI	9-20
8.4. Соединения управляющих входов VX-2000.....	9-22
8.5. Соединения управляющих выходов VX-2000	9-26
8.6. Соединения VX-200SI	9-28
8.7. Соединения VX-200SO.....	9-31
9. ДЛИНЫ СОЕДИНИТЕЛЬНЫХ КАБЕЛЕЙ.....	9-33
9.1. Соединение VX-2000/микрофонная панель.....	9-33
9.2. Увеличение длины соединения VX-200XR/микрофонная панель	9-34
9.2.1. Установка репитера (повторителя) в VX-200XR и произвольная топология.....	9-34
9.2.2. Установка репитера в VX-200XR и топология шины с двойным сопротивлением	9-36
9.3. Соединение VX-2000/VX-2000SF	9-41
10. ПРОВЕРКА И НАСТРОЙКА СИСТЕМЫ С ПОМОЩЬЮ РС.....	10-1
1. ПРОЦЕДУРА НАСТРОЙКИ СИСТЕМЫ.....	10-2
2. НАСТРОЙКА ФАЙЛА УСТАНОВОК СИСТЕМЫ.....	10-3
2.1. Подключение VX-2000 к компьютеру.....	10-3
2.2. Активация программного обеспечения VX-2000	10-4
2.3. Общие установки	10-5
2.3.1. Настройка СОМ-порта	10-5
2.3.2. Установка текущей даты и текущего времени	10-6
2.4. Загрузка файла установок системы.....	10-7
3. ФУНКЦИИ СИСТЕМНЫХ ПРОВЕРОК	10-8
3.1. Проверка конфигурации.....	10-8
3.2. Установка начальных значений (эталонов) импедансов	10-10
3.2.1. Использование программного обеспечения для установки эталонов импедансов.....	10-11
3.2.2. Использование переключателя начальных значений блока VX-2000SF	10-12

3.3. Проверка подключений	10-13
4. НАСТРОЙКА УРОВНЕЙ ГРОМКОСТИ И ЭКВАЛАЙЗЕРА	10-15
4.1. Установка начальных уровней громкости	10-15
4.2. Настройка эквалайзера	10-16
11. ДРУГИЕ ВОЗМОЖНОСТИ ПРОГРАММНОГО ОБЕСПЕЧЕНИЯ.....	11-1
1. ПРОВЕРКА РАБОТЫ СИСТЕМЫ МОНИТОРИНГА.....	11-2
2. ЗАГРУЗКА ФАЙЛА УСТАНОВОК СИСТЕМЫ В КОМПЬЮТЕР	11-5
3. ЧТЕНИЕ ЖУРНАЛА ОПЕРАЦИЙ	11-7
4. ВЕРСИЯ ПРОГРАММНОГО ОБЕСПЕЧЕНИЯ.....	11-10
12. ПРИЛОЖЕНИЯ.....	12-1
1. РАСЧЕТ КОЛИЧЕСТВА VX-200PS, VX-2000DS И ЕМКОСТИ АККУМУЛЯТОРА	12-2
1.1. Порядок ввода данных	12-3
1.2. Использование файла «Supplementary tools.xls»	12-4
1.2.1. Запуск файла «Supplementary tools.xls»	12-4
1.2.2. Ввод данных в ячейки листа Input	12-4
1.2.3. Лист RM.....	12-5
1.2.4. Лист SF	12-8
1.2.5. Лист VP	12-10
1.2.6. Лист DS	12-12
2. ЗАПИСЬ CF-КАРТ	12-15
2.1. Программа EV-350.....	12-15
2.2. Содержимое данных, записываемых на CF-карту	12-16
2.3. Пример установок.....	12-17
2.4. Применяемые типы CF-карт (требуется адаптер этих карт)	12-18
3. ИСПОЛЬЗОВАНИЕ VX-2000DS СОВМЕСТНО С ДРУГИМИ СИСТЕМАМИ	12-19
13. СХЕМЫ И ТЕХНИЧЕСКИЕ ХАРАКТЕРИСТИКИ	13-1
1. ПРИНЦИПИАЛЬНЫЕ СХЕМЫ.....	13-2
1.1. Микрофон пожарного RM-200XF	13-2
1.2. Микрофонная панель RM-200X.....	13-3
1.3. Модуль входов микрофонных панелей VX-200XR	13-4
1.4. Модуль аудио входов с управляющими входами VX-200XI	13-4
1.5. Менеджер системы VX-2000.....	13-5
1.6. Фрейм контроля VX-2000SF	13-6
1.7. Модуль контроля пилот-тона VX-200SP	13-7
1.8. Модуль контроля импеданса VX-200SZ	13-8
1.9. Модуль входов усилителя мощности VP-200VX.....	13-9
1.10. Усилители мощности 1 x 240 Вт VP-2241 и 1 x 420 Вт VP-2421	13-9
1.11. Усилитель мощности 2 x 120 Вт VP-2122.....	13-10
1.12. Усилитель мощности 4 x 60 Вт VP-2064.....	13-11

1.13. Аварийный блок питания VX-2000DS	13-12
2. ТЕХНИЧЕСКИЕ ХАРАКТЕРИСТИКИ	13-13
2.1. Микрофон пожарного RM-200XF	13-13
2.2. Микрофонная панель RM-200X.....	13-14
2.3. Расширение микрофонной панели RM-210	13-15
2.4. Менеджер системы VX-2000.....	13-16
2.5. Плата голосовых сообщений EV-200.....	13-17
2.6. Модуль входов микрофонной панели.....	13-17
2.7. Модуль аудио входов с управляющими входами VX-200XI	13-18
2.8. Фрейм контроля VX-2000SF	13-19
2.9. Модуль контроля по пилот-тону VX-200SP	13-20
2.10. Модуль контроля по импедансу VX-200SZ	13-21
2.11. Карта эквалайзера VX-200SE.....	13-22
2.12. Модуль управляющих входов VX-200SI	13-22
2.13. Модуль управляющих выходов VX-200SO.....	13-22
2.14. Усилитель мощности 4 x 60 Вт VP-2064.....	13-23
2.15. Усилитель мощности 2 x 120 Вт VP-2122.....	13-24
2.16. Усилитель мощности 1 x 240 Вт VP-2241.....	13-25
2.17. Усилитель мощности 1 x 420 Вт VP-2421.....	13-26
2.18. Входной модуль усилителя мощности VP-200VX	13-27
2.19. Аварийный блок питания VX-2000DS	13-27
2.20. Модуль питания VX-200PS	13-28
2.21. Фрейм питания VX-2000PF	13-28
2.22. Кронштейн настенного крепления WB – RM200	13-28

МЕРЫ ПРЕДОСТОРОЖНОСТИ

- Обязательно перед использованием оборудования внимательно прочтите инструкции, содержащиеся в данной главе.
- Убедитесь в соблюдении инструкций данного руководства.
- Мы также рекомендуем вам всегда держать это руководство под рукой.

Предупреждения

Предупреждения, описываемые ниже, используются в руководстве для предотвращения травм и порчи имущества, которые могут быть результатом неправильного использования оборудования. Перед работой с вашим оборудованием сначала прочитайте это руководство и разберитесь с предупреждениями, для того, чтобы осознать потенциальный риск.



WARNING

Данное обозначение указывает на ситуацию потенциального риска, которая может привести к смертельному исходу или серьезным травмам.

[Для всех блоков]

- Для предотвращения возгорания блока или поражения электрическим током, никогда не открывайте и не передвигайте блок, т.к. компоненты внутри блока находятся под высоким напряжением. Выполняйте все обслуживание у ближайшего к вам дилера TOA.
- Не ставьте чашки, вазы или другие емкости с жидкостью, не кладите металлические предметы на крышку блока. Если они случайно попадут внутрь блока, то это может служить причиной возгорания или поражения электрическим током.

[Для RM-200XF, RM-200X, RM-210]

- Избегайте установки или подвески блока в нестабильных местах, таких как шаткий стол или наклонная поверхность. Это может служить причиной падения блока и получения травм и/или порчи имущества.
- Устанавливайте блок только в места, которые могут конструктивно выдержать вес блока и усилия, прилагаемые к крепежным уголкам. Результатом неправильной установки может быть падение блока с получением травм и/или порчей имущества.

[Для VX-2000DS, VX-200PS]

- Оберегайте блок от попадания на него воды или других жидкостей, т.к. это может служить причиной его возгорания или поражения электрическим током.
- Используйте блок только с напряжением, указанным на блоке. Использование большего напряжения, чем указано на блоке может служить причиной его возгорания или поражения электрическим током.
- Избегайте изломов, не сворачивайте в петлю и не заменяйте провод источника питания на какой-либо другой. Кроме этого, избегайте использования провода в непосредственной близости от источников тепла, никогда не кладите на него тяжелые предметы, включая сам блок, т.к. это может служить причиной его возгорания или поражения электрическим током.
- При возникновении *нестандартных ситуаций, перечисленных ниже*, немедленно выключите питание, выньте вилку из розетки и свяжитесь с ближайшим дилером TOA. Не делайте никаких дальнейших попыток работать с блоком, поскольку это может вызвать возгорание или поражение электрическим током:
 - если Вы обнаружили дым или странный запах, исходящий из блока.
 - если вода или любой металлический предмет попали внутрь блока.
 - если блок упал или его корпус разбит.
 - если поврежден шнур питания (повреждение изоляции, обрыв провода и т.д.).
 - если он работает со сбоями.
- Не вставляйте и не роняйте металлические предметы, не допускайте попадания воспламеняющихся материалов внутрь блока, т.к. это может служить причиной возгорания или поражения электрическим током.
- Не дотрагивайтесь до разъемов при тресках и искрении, т.к. это может служить причиной поражения электрическим током.

[Для VX-2000DS]

- Во избежание поражения электрическим током отсоединяйте шнуры питания перед установкой компонентов внутрь блока или перед выполнением сервисных работ.

[Для VX-200SP, VX-200SZ, VP-2064, VP-2122, VP-2241, VP-2421]

- Компоненты, обозначенные символом \neq , являются опасными для жизни. Во избежание поражения электрическим током доверяйте проведение этих работ только квалифицированному персоналу.

[Для VX-2000SF, VP-2064, VP-2122, VP-2241, VP-2421]

- Не вставляйте и не роняйте металлические предметы, не допускайте попадания воспламеняющихся материалов внутрь блока, т.к. это может служить причиной возгорания или поражения электрическим током.



Данное обозначение указывает на ситуацию потенциального риска, которая может привести к более или менее серьезным травмам и/или порче имущества.

[Для всех блоков]

- Избегайте установки блока во влажных или пыльных местах, в местах, подверженных прямому солнечному свету, возле нагревателей, или в местах, выделяющих копоть или пар, т.к. это может служить причиной возгорания или поражения электрическим током.
- Соблюдайте полярность подключения источника питания. Неправильное подключение может служить причиной выхода из строя усилителя.
- Устанавливайте блок только в стабильных местах, размещайте блок таким образом, чтобы избежать его падения или передвижения, что может стать причиной получения травм и/или порчи имущества.
- Используйте для питания блока сетевой адаптер только этого блока. Использование сетевого адаптера другой марки может стать причиной возгорания блока.
- Периодически проводите проверку блока в магазине, где Вы его купили, на предмет коррозии и разрушения. Это может служить причиной получения травм.

[Для VX-2000DS]

- Никогда не вставляйте и не вынимайте вилку электропитания влажными руками, т.к. это может служить причиной поражения электрическим током.
- При отключении шнура электропитания, убедитесь, что держитесь за вилку; никогда не выдергивайте вилку за шнур электропитания. Действие блока с поврежденным шнуром электропитания может вызвать возгорание или поражение электрическим током.
- Не закрывайте вентиляционные отверстия на крышке блока. Это может быть причиной внутреннего перегрева блока и может привести к его возгоранию.
- Проконсультируйтесь у дилера ТОО, каким образом выполнять чистку блока. Если допустить накопление пыли внутри блока в течение длительного времени, то это может служить причиной возгорания и и/или выхода блока из строя.
- Во избежание получения травм из-за разрушения аккумулятора убедитесь в соблюдении следующих предосторожностей:
 - Не закорачивайте, не вскрывайте, не нагревайте и берегите от огня аккумулятор питания.
 - Избегайте совместного использования старых и новых элементов питания.
 - Не применяйте прямую пайку к контактам аккумулятора.
 - Используйте аккумулятор только указанного типа.
 - Соблюдайте полярность при установке элементов питания в блок.
 - Не храните элементы питания в местах повышенной температуры, влаги и местах, подверженных действию прямого солнечного света

[Для VX-200PS]

- Никогда не вставляйте и не вынимайте вилку электропитания влажными руками, т.к. это может служить причиной поражения электрическим током.
- При отключении шнура электропитания, убедитесь, что держитесь за вилку; никогда не выдергивайте вилку за шнур электропитания. Действие блока с поврежденным шнуром электропитания может вызвать возгорание или поражение электрическим током.
- Не закрывайте вентиляционные отверстия на крышке блока. Это может быть причиной внутреннего перегрева блока и может привести к его возгоранию.
- Проконсультируйтесь у дилера ТОО, каким образом выполнять чистку блока. Если допустить накопление пыли внутри блока в течение длительного времени, то это может служить причиной возгорания и и/или выхода блока из строя.

[Для VX-2000SF]

- Не закрывайте вентиляционные отверстия на крышке блока. Это может быть причиной внутреннего перегрева блока и может привести к его возгоранию.

[Для VP-2064, VP-2122, VP-2241, VP-2421]

- Не закрывайте вентиляционные отверстия на крышке блока. Это может быть причиной внутреннего перегрева блока и может привести к его возгоранию.
- Не позволяйте блоку работать длительный период времени с искажениями звука. Это указывает на его неправильную работу, ведет к перегреву блока и может привести к его возгоранию.
- Проконсультируйтесь у дилера ТОО, каким образом выполнять чистку блока. Если допустить накопление пыли внутри блока в течение длительного времени, то это может служить причиной возгорания и и/или выхода блока из строя.

Глава 1

КРАТКИЕ СВЕДЕНИЯ

1. ОБЩИЕ СВЕДЕНИЯ

Система оповещения ТОВА серии VX-2000 разработана как для передачи сообщений общего назначения, так и для передачи сообщений в чрезвычайных ситуациях. Она включает в себя менеджер системы, фрейм модулей контроля, усилители мощности, источники питания, резервные источники питания и несколько микрофонных панелей, количество которых определяется требованиями к системе. Система совместима со стандартом EN60849 и ее цепи обнаружения неисправностей позволяют обнаружить любые отклонения от нормы в работе компонентов и линий. Обнаружение неисправностей система индицирует светодиодными индикаторами и звуковыми сигналами.

2. ХАРАКТЕРИСТИКИ СИСТЕМЫ

Модульная система позволяет подключать различные источники звукового сигнала

Менеджер системы оборудован 8 входными слотами, позволяющими, при использовании соответствующих модулей, подключать различные источники сигнала.

Возможно подключение до 8 микрофонных панелей

- К VX-2000 может быть подключено в общей сложности до 8 микрофонных панелей RM-200X и RM-200XF. Может быть установлено до 4-х панелей RM-200XF.
- С помощью панели расширения RM-210 количество функциональных кнопок микрофонной панели может быть расширено до 105 на одну микрофонную панель.
- Система может иметь до 315 функциональных кнопок.

Источники сигнала

- К VX-2000 может быть подключено до 2-х модулей EV-200.
- VX-2000 оборудован 4 различными сигналами гонга.

Стандартные управляющие входы и выходы

Менеджер системы VX-2000 имеет 16 управляющих входов и 16 управляющих выходов.

Возможность расширения до 50 зон вещания

Фрейм модулей контроля VX-2000SF может обслуживать до 4 дополнительных блоков, увеличивая количество зон вещания в системе до 50.

Модули управляющих входов и выходов, 2 типа модулей контроля и подключения выходной линии

- Блок VX-2000SF может обеспечивать работу одновременно с 10 модулями. Используются модули управляющих входов, модули управляющих выходов и 2 типа модулей контроля линии.
- Модули контроля линии оборудованы схемой обнаружения неисправностей. Обеспечивается 2 метода обнаружения неисправностей: замер импеданса линии и мониторинг пилот-тона. Могут быть обнаружены следующие неисправности: короткое замыкание линии, обрыв линии и неисправность «земли».
- С помощью дополнительных модулей управляющих входов и выходов количество управляющих входов и выходов может достигать в общей сложности 128 на систему (16 выходов и входов уже имеется в составе VX-2000).

Карта 9-ти полосного графического эквалайзера

Обеспечивает 9-ти полосную регулировку сигнала, подаваемого на модуль выходов системы.

Функция «Резервный усилитель»

На каждый блок VX-2000SF может быть установлен резервный усилитель, который будет автоматически включаться при выходе из строя любого из основных усилителей мощности.

Выключатель центрального процессора (CPU)

Позволяет вести вещание с микрофона пожарного RM-200XF на все зоны, даже если главный центральный процессор (CPU) системы вышел из строя.

Схема блокировки при обнаружении неисправности

- Эта функция обнаруживает неисправности соединений между микрофонной панелью и VX-2000, между VX-2000 и VX-2000SF, между VX-2000SF и усилителем мощности VP, между усилителем мощности VP и громкоговорителями.
- Данная функция обнаруживает и предупреждает о таких неисправностях, как неисправность предохранителя или перегрев блока усилителя мощности VP.
- Данная функция может обнаруживать и указывать на неисправность в цепях заряда аккумулятора или неисправность самого аккумулятора.

Индикация неисправностей

- При обнаружении неисправности начинают светиться индикаторы неисправности VX-2000, VX-200SF и микрофонной панели.
- Функция индикации неисправности может быть назначена микрофонной панели. В этом случае, обнаружение неисправности сопровождается миганием светодиодов и звуковыми сигналами.

Функция мониторинг

Выходной сигнал, направляемый в выбранную зону, может быть проконтролирован с помощью внутреннего громкоговорителя микрофонной панели или с помощью контрольного выхода VX-2000.

Функция «Расписание»

- Возможно составление расписания на неделю
- Для любой из 40 возможных дат может быть выбрано индивидуальное (специальное) расписание.
- Может быть запрограммирован переход на летнее время либо с помощью РС, либо с помощью переключателя «Летнее время» VX-2000.

Режим пониженного потребления энергии

Потребление энергии от аккумулятора может быть понижено при использовании функции «Резервный усилитель» для усилителей мощности VP (т.к. уменьшается общее потребление за счет перевода неиспользуемых усилителей в спящий режим – Standby).

Установки программного обеспечения РС

Программное обеспечение РС используется для выбора оборудования, подключаемого к входам и выходам, установки приоритетов, шаблонов вещания, активации элементов системы и т.д. Различные функции могут быть также легко назначены функциональным кнопкам микрофонной панели.

Программное обеспечение РС предлагает также разнообразные вспомогательные операции

- Память VX-2000 может хранить до 2000 событий, которые могут быть считаны в РС.
- Блок-схема системы и индивидуальные установки оборудования могут быть выведены на печать с помощью программного обеспечения РС.
- Имена функциональных кнопок могут быть выведены на печать и использованы в качестве надписей на кнопки.
- При установке оборудования имеется возможность проверки подключений и конфигурации системы.
- Режим «Инспекция» позволяет производить проверку оборудования оповещения, не выполняя в действительности передачу оповещений в линию.

3. ПРАВИЛА ЭКСПЛУАТАЦИИ

- Не устанавливайте блок в местах, подверженных воздействию прямых солнечных лучей и тепла, т.к. это может привести к деформациям и выгоранию покрытия корпуса.
- Не устанавливайте и не храните блок в пыльных или влажных местах, т.к. это может служить причиной отказа блока.
- Устанавливайте блок по возможности дальше от флуоресцентных ламп, цифрового оборудования, PC или другого оборудования, излучающего высокочастотный шум.

[VX-2000, VX-2000SF, VP-2064/-2122/-2241/-2421, VX-2000DS, VX-2000PF]

- Данные блоки предназначены исключительно для установки в стойку. При установке в стойку 2-х или более блоков, необходимо обеспечить между ними достаточное расстояние для обеспечения хорошей вентиляции. Рекомендуется использовать перфорированную панель в месте установки блоков. Для дополнительной информации по установке блоков в стойку см. стр. 8-42.

[VX-2000, VX-2000SF, VP-2064/-2122/-2241/-2421]

- Для предотвращения возбуждения, располагайте входные и выходные кабели по возможности дальше друг от друга.

[VX-2000, VX-2000SF, VP-2064/-2122/-2241/-2421, VX-2000DS]

- При образовании петли земляного провода возможно появление наводок в виде промышленных помех. Эти помехи можно уменьшить, соединив зажимы заземления, расположенные на задних панелях блоков.

[VP-2064/-2122/-2241/-2421]

- Не допускается параллельное соединение выходов блоков, т.к. это может вывести их из строя.

[2000DS, 2000PS]

- Каждый из этих блоков всегда подключен к питанию и не имеет выключателя питания. Шнуры питания этих блоков должны быть подключены к блоку розеток так, чтобы Вы могли управлять подачей питания на каждый из этих блоков. В электрической сети должен быть установлен выключатель с отключением всех электрических магистралей, с расстоянием между контактами не менее 3 мм.

[VX-200XR/-200XI/-200SZ/-200SP/-200SI/-200SO, 900 modules]

- Поскольку эти блоки не являются блоками с «горячим подключением», то при их установке или замене необходимо прерывать работу всей системы. Отключение питания системы описано на стр. 3-11.

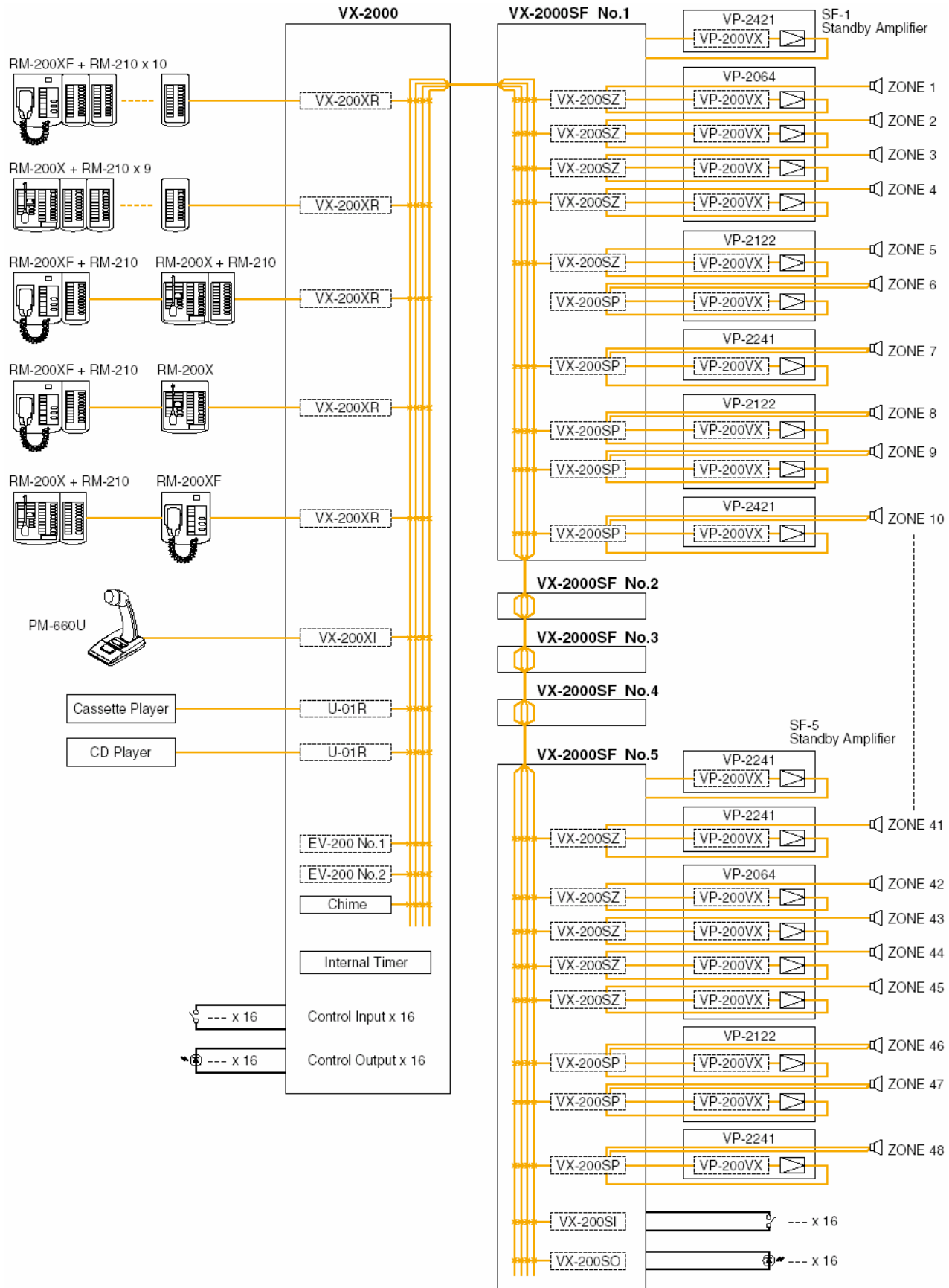
Глава 2

ОПИСАНИЕ СИСТЕМЫ

1. ПРИМЕР МАКСИМАЛЬНОЙ КОНФИГУРАЦИИ

1.1. Блок-схема

Пример показывает максимальную конфигурацию системы серии VX-2000.



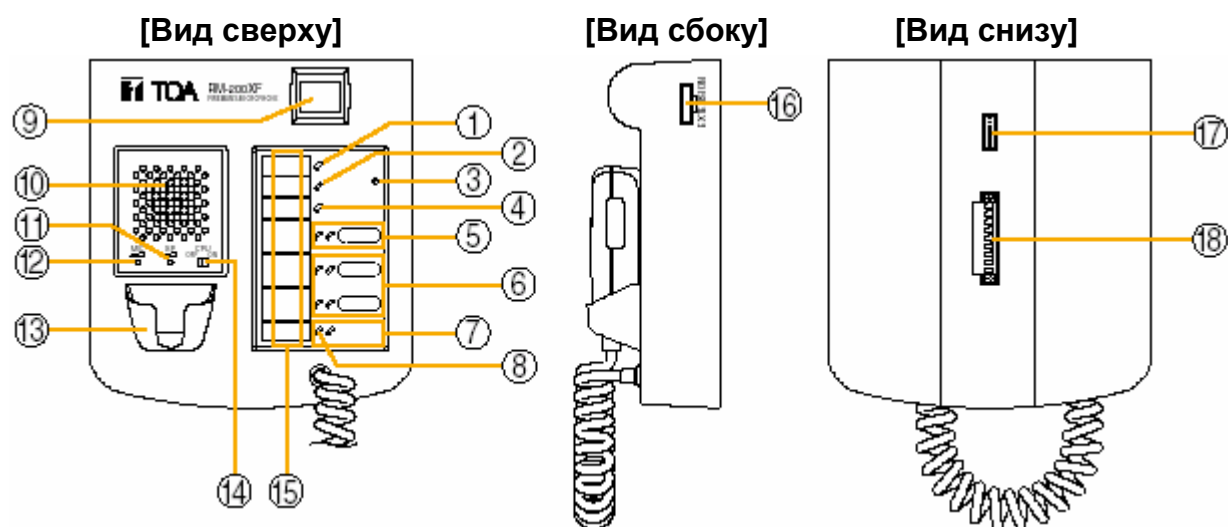
1.2. Таблица максимальной конфигурации системы

Компонент	Максимальное количество блоков (модулей)			
Источники входного сигнала				
RM-200XF	4 блока	Всего 4 блока типа «Чрезвычайная ситуация»	Всего 8 блоков обоих типов	Всего 18 блоков из всех типов источников сигнала
RM-200X	4 блока типа «Чрезвычайная ситуация» 8 блоков (тип «Общий»)			
Пейджинговый микрофон и источники музыки (кассетный-, CD-плеер)	8 блоков			
EV-200	2 блока			
Гонг (внутренний)	1 блок			
Расширение функциональных кнопок RM-200XF и RM-200X				
RM-210	10 блоков (115 функциональных кнопок) на один RM-200XF 9 блоков (115 функциональных кнопок) на один RM-200X	315 функциональных кнопок на систему		
VX-2000				
VX-2000	1 блок			
Модуль входов (для установки в VX-2000)				
VX-200XR VX-200XI Модуль 900	Всего 8 блоков из всех модулей входов Используемые модули 900: M-01F, M-01M, M-01P, M-01S, M-03P, M-51F, M-51S, M-61F, M-61S, U-01F, U-01P, U-01R, U-01S, U-03R, U-03S и U-61S			
VX-2000SF				
VX-2000SF	5 блоков			
SF модуль (для установки в VX-2000SF)				
VX-200SP	50 модулей	Всего 50 модулей из всех SF модулей (10 модулей на VX-2000SF)		
VX-200SZ	50 модулей			
VX-200SI	7 модулей			
VX-200SO	7 модулей			
Карта дополнительного эквалайзера (для установки в VX-2000SP и VX-2000SZ)				
VX-2000SE	50 модулей			
Управляющие входы				
VX-2000	16 входов (как стандартное оборудование)	Всего 128 входов		
VX-200SI	112 входов (7 модулей)			
Управляющие выходы				
VX-2000	16 выходов (как стандартное оборудование)	Всего 128 выходов		
VX-200SO	112 выходов (7 модулей)			
Усилитель мощности Примечание: Количество и тип усилителей мощности определяется мощностью, требуемой для вещания в каждую зону.				
VP-2064 (4 канала) VP-2122 (2 канала) VP-2241 (1 канал) VP-2421 (1 канал)	50 каналов (50 зон)			
Резервный усилитель	5 каналов (по 1 каналу на каждый блок VX-2000SF)			
Модуль входов усилителя мощности				
VP-200VX	Всего 55 блоков из модулей, установленных в усилители мощности и резервные усилители			
Источник питания Примечание: Мощность источника питания должна вычисляться на основе общей спецификации системы.				
VX-2000DS	50 блоков	Всего 50 блоков из всех SF блоков (10 блоков на VX-2000SF)		
VX-200PS	50 блоков			
VX-2000DS	50 блоков			

2. СОСТАВ И ФУНКЦИИ

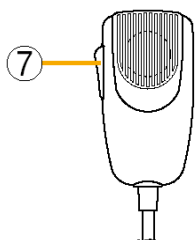
2.1. Микрофон пожарного RM-200XF

- Специально разработанный для передачи сообщений оповещения в чрезвычайных ситуациях и сообщений общего назначения, микрофон пожарного позволяет выбрать зоны вещания для передачи голосовых сообщений.
- Программное обеспечение системы, установленное на PC, может назначить требуемые функции специальным функциональным кнопкам.
- С каждой микрофонной панелью RM-200XF может использоваться до 10 панелей расширения RM-210.
- К системе может быть подключено до 4-х микрофонов пожарного RM-200XF.
- Переключатель центрального процессора (CPU) позволяет с микрофона пожарного RM-200XF выполнить передачу сообщения на все зоны, даже если CPU вышел из строя.
- Выполняется автоматическое обнаружение неисправности линий аудио, управления и кнопок «Чрезвычайная ситуация», соединяющих микрофон (включая внутренний микрофонный капсоль) с системой контроля и управления VX-2000.



[Ручной микрофон]

(всеполюсный)



1. Индикатор питания

Свечение зеленого светодиода указывает на то, что блок включен и функционирует. Гаснет, когда питание отключено или напряжение питания находится ниже рабочего уровня.

2. Индикатор неисправности

Отображает состояние работы:

- Отключен: в норме
- Желтый: неисправность системы
- Желтый мигает: ошибка связи между VX-2000 и RM-200XF
- Зеленый светится или мигает: неисправность CPU RM-200XF

3. Сервисный переключатель

Используется при выполнении сервисных работ или для возврата блока в режим работы с вводом пароля (если пароль установлен). Рекомендуется не трогать этот переключатель в любых других случаях (см. стр. 7-23 – ввод пароля, и 5-2 - режим с вводом пароля).

4. Индикатор CPU (красный)

Отключен, когда выключатель CPU находится в положении ON.

Светится красным, когда выключатель CPU какого-либо блока RM-200XF в системе установлен в положение OFF.

5. Функциональная кнопка 2

(с красн., зел. или оранж. индикатором)

С помощью РС этой кнопке могут быть назначены различные функции.

Для назначения функций кнопкам см. стр. 7-54.

Эта кнопка может быть отключена блоком DIP-переключателей 17 и может работать как индикатор (см. стр. 8-5).

6. Функциональные кнопки

(с красн., зел. или оранж. индикатором)

С помощью РС этим кнопкам могут быть назначены различные функции.

Для назначения функций кнопкам см. стр. 7-54.

7. Кнопка Talk

(с красн., зел. или оранж. индикатором)

С помощью РС этой кнопке, так же, как и функциональным кнопкам, могут быть назначены другие функции. Для назначения функций кнопкам см. стр. 7-54.

8. Индикатор чувствительности микрофона

Когда с помощью блока DIP-переключателей 17 установлен «режим измерения уровня», этот индикатор работает как индикатор чувствительности ручного микрофона при передаче сообщения. В противном случае этот индикатор обеспечивает обычную индикацию (в зависимости от назначенных функций функциональным кнопкам).

См. стр. 8-4 для получения инструкций по настройке чувствительности микрофона.

9. Кнопка «Чрезвычайная ситуация»

С помощью РС этой кнопке могут быть назначены функции «Активация режима оповещения», «Отбой», «Вызов оповещения».

Когда активация режима оповещения с блока RM-200XF не требуется, можно отключить эту функцию с помощью переключателей 17, при этом кнопка будет работать как индикатор отображения режима «Чрезвычайная ситуация».

См. стр. 8-5 – установки переключателей 17 и стр. 7-54 – назначение функций.

10. Контрольный громкоговоритель

Служит для прослушивания текущей передачи.

11. Регулятор уровня сигнала, выводимого на контрольный громкоговоритель [SP]

Для регулировки уровня сигнала, подаваемого на контрольный громкоговоритель.

12. Регулятор уровня сигнала микрофона [MIC]

Для регулировки уровня сигнала с ручного микрофона.

13. Держатель микрофона

Для крепления ручного микрофона на панели блока.

14. Выключатель CPU [CPU ON/OFF]

Этот выключатель устанавливается в положение ON для работы с блоком в обычном режиме.

Примечание

Переключение этого переключателя в положение OFF прерывает все текущие оповещения и сообщения общего назначения независимо от выполняемых CPU операций, при этом блок переходит в режим вещания на все зоны с микрофона пожарного RM-200XF (см. стр. 3-9).

15. Надписи

Для ввода имен зон и функциональных кнопок (оборудованных двумя светодиодами). Программное обеспечение системы на РС может вывести эти имена на печать.

16. Разъем расширения RM-210 [EXTENSION]

Для увеличения количества функциональных кнопок к этому разъему может быть подключена панель расширения RM-210.

17. Блок DIP-переключателей

Используется для установки функций:

- Идентификационный номер блока (если подключено 2 или более микрофонных панелей).
- Режим индикатора уровня ON/OFF.
- Компрессия ON/OFF.
- Кнопка «Чрезвычайная ситуация» Вкл/Откл.
- Функциональная кнопка 2 Вкл/Откл (см. п. 5).

См. стр. 8-2 – установки DIP-переключателей.

18. Разъем связи [Link]

(вилка, с креплением на винтах)

Подключается к модулям входов микрофонной панели VX-200XR, установленных в систему управления и контроля VX-2000. При каскадировании двух или более блоков RM-200X и RM-200XF, соедините эти разъемы друг с другом.

Назначение выводов разъема:

• Аудио мониторинг [MONITOR IN H/C]

Сигнальная линия для мониторинга состояния текущей передачи.

• Обмен данными [RM DATA]

Линия связи LONWORKS*.

• Аудио выход [AUDIO OUT H/C]

Аудио выход микрофона

• Питание [DC POWER +/-]

Питание с головного блока VX-2000.

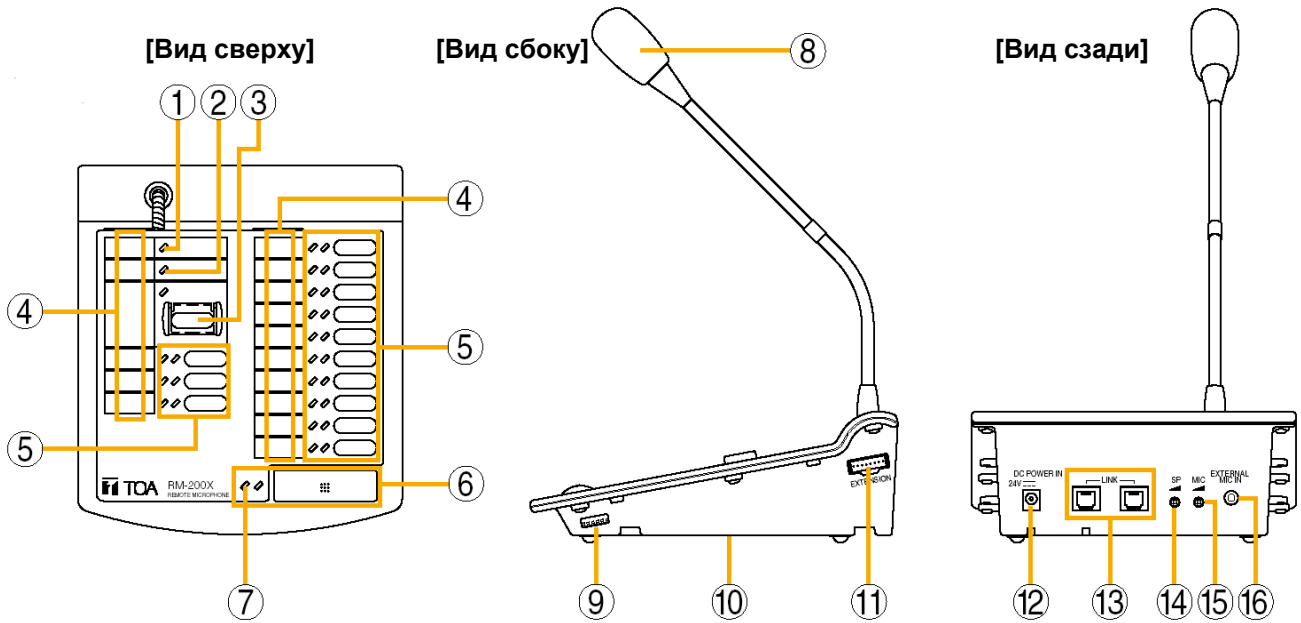
• Экран [SHIELD]

Для подключения экрана кабеля.

* LONWORKS является торговой маркой корпорации Echelon

2.2. Микрофонная панель RM-200X

- Специально разработанная для передачи сообщений оповещения в чрезвычайных ситуациях и сообщений общего назначения, микрофонная панель позволяет выбрать зоны вещания для передачи голосовых сообщений. Микрофонная панель может также использоваться только для передачи сообщений общего назначения.
- Программное обеспечение системы, установленное на PC, может назначить требуемые функции специальным функциональным кнопкам.
- С каждой микрофонной панелью RM-200X может использоваться до 9 панелей расширения RM-210.
- К системе может быть подключено в общей сложности до 8 блоков RM-200XF и RM-200X.



1. Индикатор питания

Свечение зеленого светодиода указывает на то, что блок включен и функционирует.

Гаснет при выполнении следующих условий:

- питание блока отключено;
- напряжение питания ниже рабочего уровня;
- при активации режима «Чрезвычайная ситуация», если данная микрофонная панель назначена главной.

2. Индикатор неисправности

Отображает состояние работы:

- Отключен: в норме
- Желтый: неисправность системы
- Желтый мигает: ошибка связи между VX-2000 и RM-200X
- Зеленый светится или мигает: неисправность CPU RM-200X
- Красный: отключен CPU RM-200XF

3. Кнопка «Чрезвычайная ситуация»

С помощью PC этой кнопке могут быть назначены функции «Активация режима оповещения», «Отбой», «Вызов оповещения».

См. стр. 7-54 – назначение функций.

4. Надписи

Для ввода имен зон и имен функциональных кнопок (оборудованных двумя светодиодами). Программное обеспечение системы на PC может вывести назначенные имена на печать.

5. Функциональные кнопки

(с красн., зел. или оранж. индикатором)

С помощью PC этим кнопкам могут быть назначены различные функции.

Для назначения функций кнопкам см. стр. 7-54.

6. Кнопка Talk

(с красн., зел. или оранж. индикатором)

С помощью PC этой кнопке могут быть назначены другие функции, так же, как и функциональным кнопкам. Для назначения функций кнопкам см. стр. 7-54.

7. Индикатор чувствительности микрофона

Ели с помощью блока DIP-переключателей 9 установлен «режим измерения уровня», то этот индикатор работает как индикатор чувствительности микрофона 8, установленного на поворотном держателе. В противном случае этот индикатор обеспечивает обычную индикацию (в зависимости от функций, назначенных функциональным кнопкам).

См. стр. 8-4 для получения инструкций по настройке чувствительности микрофона.

8. Микрофон

Простой в использовании, всенаправленный микрофон с поворотным держателем, позволяющий получить высокое качество звука.

9. Блок DIP-переключателей

Используется для установки функций:

- Идентификационный номер блока (если подключено 2 или более микрофонных панелей).
- Режим индикатора уровня ON/OFF.
- Компрессия ON/OFF.

См. стр. 8-2 – установки DIP-переключателей.

10. Контрольный громкоговоритель

Служит для прослушивания текущей передачи.

11. Разъем подключения панели расширения RM-210 [EXTENSION]

Для увеличения количества функциональных кнопок к этому разъему может быть подключена панель расширения RM-210.

12. Разъем питания [DC POWER IN]

При использовании RM-210X в качестве микрофона общего назначения, питание на него может подаваться от сетевого адаптера.

13. Разъем связи [Link]

Этот разъем (RJ45) подключается к модулям входов микрофонной панели VX-200XR, установленным в систему управления и контроля VX-2000. При каскадировании двух или более блоков RM-200X и RM-200XF, соедините эти разъемы друг с другом.

14. Регулятор уровня сигнала, выводимого на контрольный громкоговоритель [SP]

Для регулировки уровня сигнала, подаваемого на контрольный громкоговоритель 10, расположенный на нижней крышке блока.

15. Регулятор уровня сигнала микрофона [MIC]

Для регулировки уровня сигнала микрофона, установленного на поворотном держателе или уровня сигнала внешнего микрофона.

16. Разъем внешнего микрофона [EXTERNAL MIC IN]

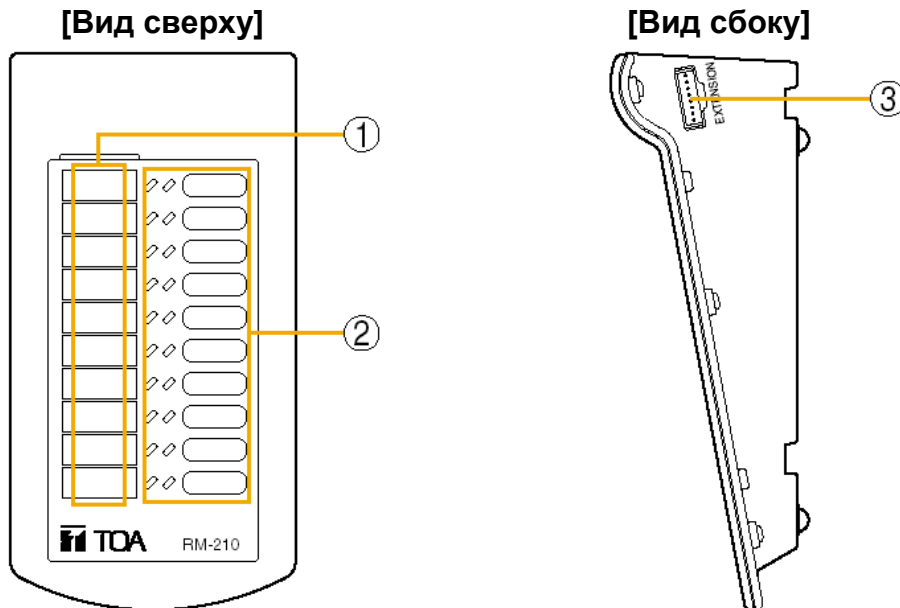
Телефонный разъем диаметром 3,5 мм для подключения головной гарнитуры или другого внешнего конденсаторного микрофона.

Примечание:

При подключении к этому разъему внешнего микрофона, микрофон (8) на поворотном держателе отключается.

2.3. Панель расширения RM-210

Каждая подключенная панель расширения RM-210 добавляет 10 функциональных кнопок к базовым блокам RM-200X и RM-200XF.



1. Надписи

Для ввода имен зон и имен функциональных кнопок (оборудованных двумя светодиодами). Программное обеспечение системы на PC может вывести эти имен на печать.

2. Функциональные кнопки

(с красн., зел. или оранжев. индикатором)

С помощью PC этим кнопкам могут быть назначены различные функции.

Для назначения функций кнопкам см. стр. 7-54.

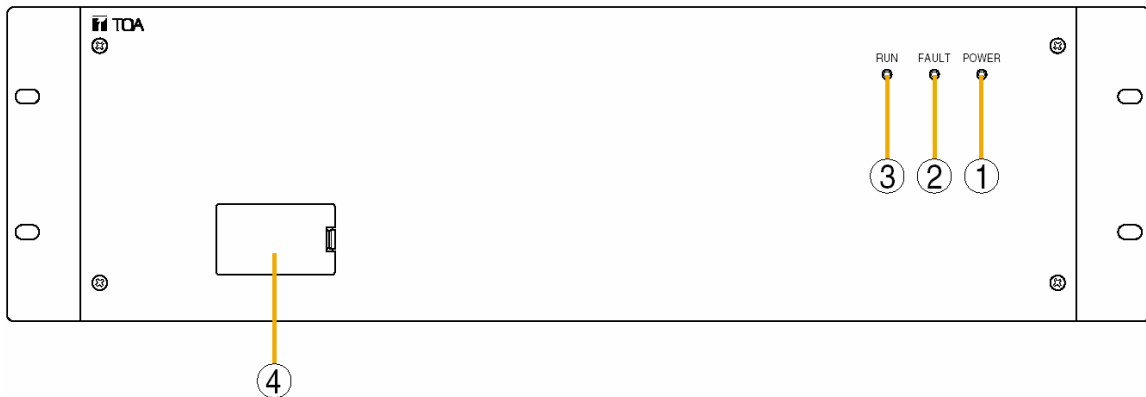
3. Разъем расширения RM-210 [EXTENSION]

Используется для дальнейшего увеличения количества функциональных кнопок. Используя этот разъем, можно подключить до 9 блоков RM-210 к RM-200X или до 10 блоков RM-210 к RM-200XF, позволяя тем самым дополнить базовую микрофонную панель 105 дополнительными функциональными кнопками (максимум). Вся система может иметь до 315 функциональных кнопок.

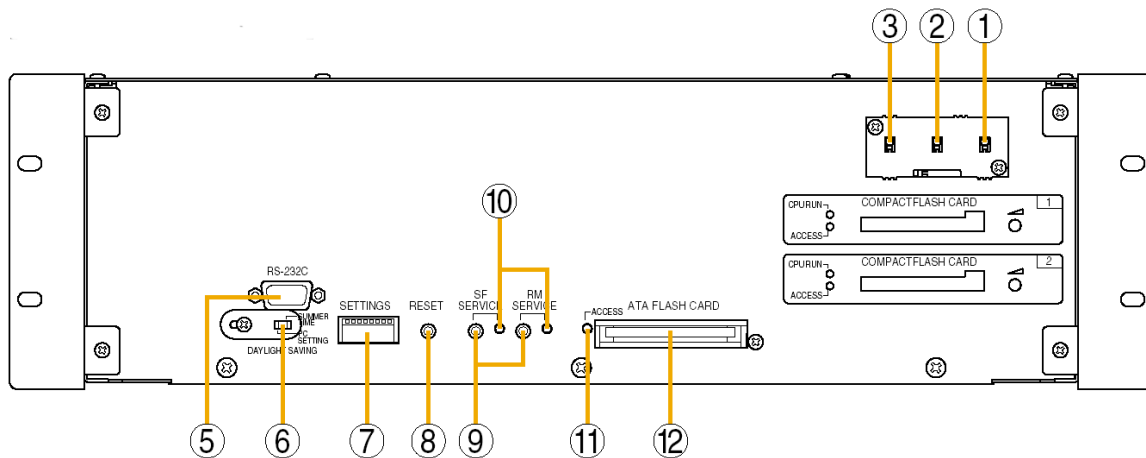
2.4. Менеджер системы VX-2000

- Менеджер системы VX-2000 является центральной матричной секцией, который позволяет принимать звуковые сигналы, объединяя их в 4 звуковые шины, и управляет работой всей системы.
- Микрофонные панели и другие источники звука подключаются к модулям входов, установленным в блок VX-2000. Возможно подключение следующих модулей: модуль входов микрофонной панели VX-200XR, модуль аудио входов VX-200XI (с управляющим входом) и модули серии 900 (M-01F, M-01M, M-01P, M-01S, M-03P, M-51F, M-51S, M-61F, M-61S, U-01F, U-01P, U-01R, U-03R, U-03S, U-01S, and U-61S).
- В блок может быть установлено до 2-х плат голосовых сообщений.
- Блок оборудован внутренним источником сигнала гонга.
- Блок имеет 16 управляющих входов и 16 управляющих выходов.

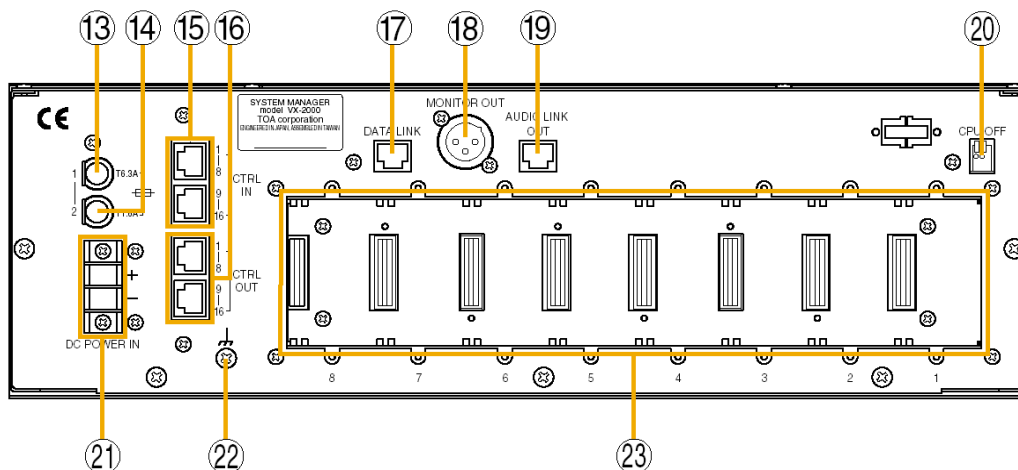
[Вид спереди]



[Вид спереди без крышки]



[Вид сзади]



1. Индикатор питания [POWER]

Свечение зеленого светодиода указывает на то, что блок включен и функционирует.

2. Индикатор неисправности [FAULT]

Светится желтым при обнаружении неисправности в системе.

3. Индикатор «Работа» [RUN]

Светится зеленым при корректном выполнении операции.

4. Карман

Открыв крышку можно получить доступ к разъему RS-232C и установкам летнего времени.

5. Разъем RS-232C [RS-232C]

Предназначен для подключения к PC. Могут быть загружены данные, используемые программным обеспечением PC, или считаны журналы ошибок и событий. Этот разъем можно переместить на заднюю панель. Инструкции по перемещению разъема приведены на стр. 8-16.

6. Переключатель «Летнее время» [DAYLIGHT SAVING]

Используется для установки летнего времени. Установка может быть выполнена либо с помощью программного обеспечения PC, либо самим блоком (стр. 7-62).

- Положение SUMMER TIME

Переводит внутренние часы на 1 час вперед.

- Положение PC SETTINGS

Переводит внутренние часы на локальное время.

7. DIP-переключатель «Установки» [SETTINGS]

Все переключатели установлены на заводе в положение OFF и соответствуют нормальной работе блока. Не трогайте эти переключатели без крайней необходимости.

8. Кнопка сброс [RESET]

При нажатии на эту кнопку выполняются действия, аналогичные обычному выключению и последующему включению блока.

Примечание: Нажатие кнопки сброс устанавливает уровень громкости в начальное состояние.

9. Сервисный переключатель [SF SERVICE, RM SERVICE]

Используется при проведении сервисных работ. Не трогайте этот переключатель при обычном режиме работы блока.

10. Сервисный индикатор

Светится или мигает зеленым, если по некоторым причинам произошла ошибка CPU блока.

11. Индикатор PC карты

Светится зеленым при считывании данных, если получен доступ к PC карте.

12. Слот PC карты обновления микропрограммы [ATA FLASH CARD]

В этот слот вставляется карта памяти PC, используемая для обновления микропрограммы блока VX-2000.

13. Держатель предохранителя [FUSE]

Для установки предохранителя для RM-200XF и RM-200X. Могут быть использованы только предохранители 250 V, T6.3 A.

14. Держатель предохранителя [FUSE]

Для установки предохранителя для VX-2000. Могут быть использованы только предохранители 250 V, T1.6 A.

15. Разъемы управляющих входов [CTRL IN 1-8, 9-16]

Разъемы RJ-45. Передают сигналы активации с внешнего оборудования в систему управления VX-2000. Встроенный оптрон позволяет получить изолированный вход (см. стр. 8-17).

16. Разъемы управляющих выходов [CTRL OUT 1-8, 9-16]

Разъемы RJ-45. Позволяют VX-2000 управлять внешним оборудованием. Встроенный оптрон позволяет получить изолированный выход (для дополнительной информации см. стр. 8-17).

17. Разъем передачи данных [DATA LINK]

Разъем RJ-45. Подключается к разъему DATA LINK фрейма контроля VX-2000SF. Смешивает аудио сигналы с линий громкоговорителей, подключенных к шине мониторинга VX-2000SF, после чего передает смикшированный сигнал на контрольный выход VX-2000.

18. Контрольный выход [MONITOR OUT]

К этому разъему могут быть подключены усилитель мощности и контрольный громкоговоритель. Контролируются аудио сигналы, передаваемые по шине мониторинга.



19. Шина аудио сигнала [AUDIO LINK OUT]

Разъем RJ-45. Подключается к разъему AUDIO LINK IN фрейма контроля VX-2000SF. Установка трансформатора позволяет получить изолированный вход. Инструкции по установке трансформатора описаны на стр. 8-18.

20. Выход отключения CPU [CPU OFF]

Выход замкнут, когда переключатель CPU блока RM-200XF установлен в положение OFF. Для дополнительной информации см. стр. 3-9.

21. Питание [DC POWER IN]

Подключается к выводам DC POWER OUT блока аварийного питания VX-2000DS.

22. Зажим «Земля»

23. Слоты модулей (1-8)

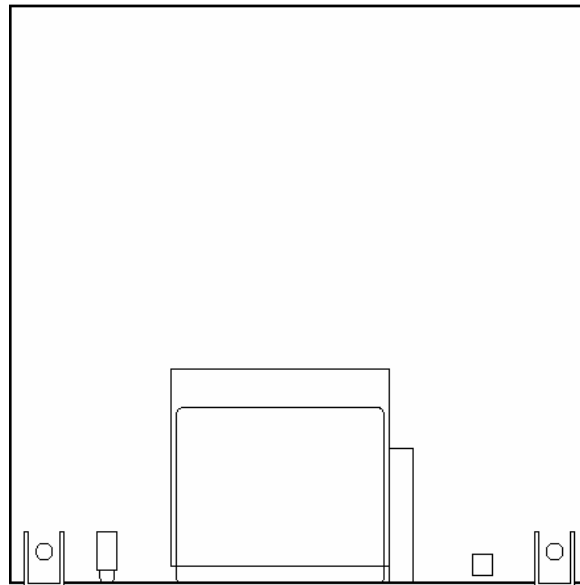
Используются для установки модулей входов, к которым подключаются микрофонные панели системы или другие внешние источники звукового сигнала.

2.5. Плата голосовых сообщений EV-200

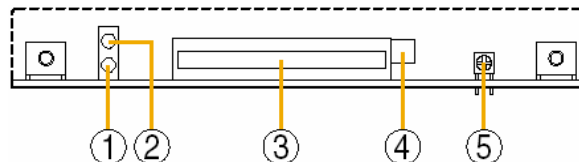
- Позволяет передавать сообщения оповещения или сообщения общего назначения, записанные на соответствующие SF-карты, вставляемые в слот.
- В блок системного менеджера VX-2000 может быть установлено до 2-х плат EV-200. Процедура установки описана на стр. 8-19.

Примечание: При использовании плат голосовых сообщений EV-200, тип сообщения оповещения определяется используемым слотом. Слот 1 используется только для сообщений-предупреждений, в то время как слот 2 предназначен для передачи сообщений эвакуации.

[Вид сверху]



[Вид спереди]



1. Индикатор доступа к карте [ACCESS]

Светится или мигает зеленым при считывании данных, если получен доступ к CF-карте.

Примечание: Не извлекайте карту при светящемся или мигающем индикаторе, иначе данные, хранящиеся на карте, могут быть утеряны.

2. Индикатор состояния CPU [CPU RUN]

Мигает зеленым при нормальной работе блока. Светится непрерывно или гаснет при обнаружении каких-либо неисправностей.

3. Слот CF-карты

Вставьте в слот записанную CF-карту.

4. Кнопка выброса карты

Нажмите на эту кнопку для выброса CF-карты.

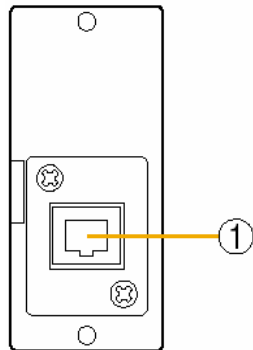
5. Регулятор уровня

Предназначен для подстройки уровня выходного сигнала.

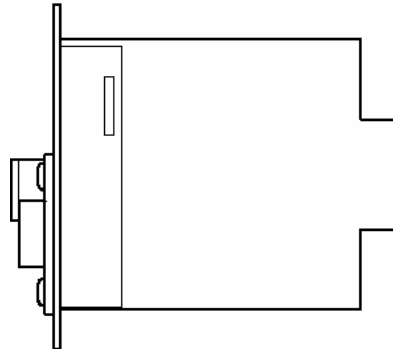
2.6. Модуль входов микрофонной панели VX-200XR

Модуль VX-200XR предназначен для использования совместно с микрофонной панелью RM-200X или с микрофоном пожарного RM-200XF. Установите эти модули в слоты модулей входов блока VX-2000 для каждой микрофонной панели и каждого микрофона пожарного, используемых в системе.

[Вид спереди]



[Вид сбоку]



1. Вход

Разъем RJ-45. Подключается к разъему LINK микрофонной панели RM-200XF или RM-200X.

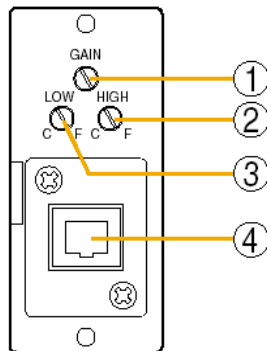
2.7. Модуль VX-200XI аудио входа с управляющим входом

Модуль VX-200XI предназначен для подключения пейджингового микрофона ТОА (например, РМ-660U) или другого источника звукового сигнала с управляющими и аудио выходами.

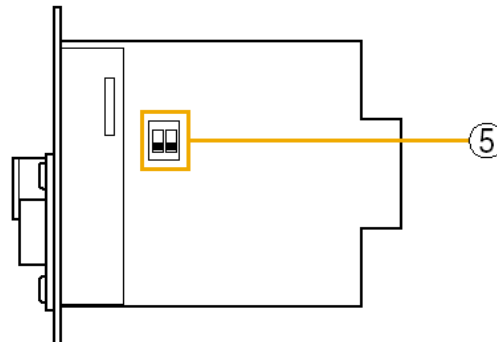
Внутренним переключателем может быть установлена чувствительность по аудио входу -70дБ^* или -20дБ^* . Установите эти модули в слоты модулей входов блока VX-2000.

* $0\text{дБ} = 1\text{В}$

[Вид спереди]



[Вид сбоку]



1. Регулятор усиления [Gain]

Предназначен для настройки чувствительности по аудио входу.

2. Регулятор тембра ВЧ [HIGH]

Предназначен для регулировки уровня высоких частот. Установлен на заводе-изготовителе в положение F (коррекция отсутствует). Поворот регулятора в сторону, обозначенную буквой С, приведет к подавлению ВЧ составляющих сигнала.

3. Регулятор тембра НЧ [LOW]

Предназначен для регулировки уровня низких частот. Установлен на заводе-изготовителе в положение F (коррекция отсутствует). Поворот регулятора в сторону, обозначенную буквой С, приведет к подавлению НЧ составляющих сигнала.

4. Вход

Разъем RJ-45. Предназначен для подключения кабеля аудио и управляющего сигналов.

Назначение выводов разъема:

1. Управляющий вход (+)
2. Управляющий вход (-)
3. Не используется
4. Вход аудио (С)
5. Вход аудио (Н)
6. Не используется
7. Не используется
8. Не используется

Встроенный оптрон позволяет получить изолированные управляющие входы (для дополнительной информации см. стр. 8-22).

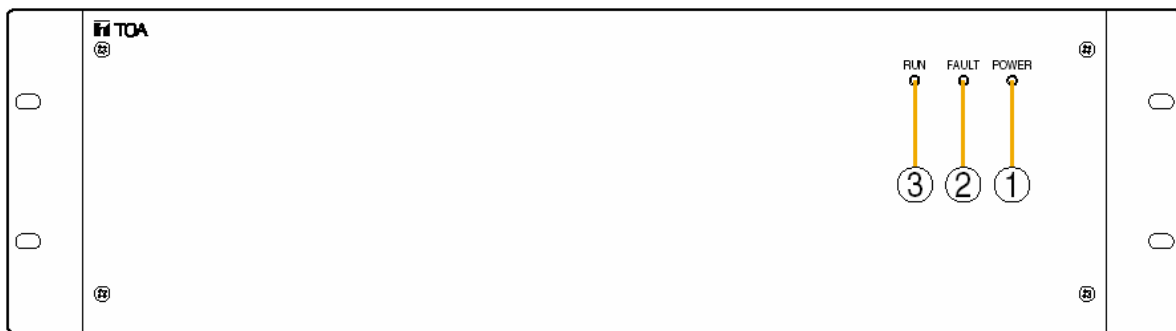
5. DIP-переключатели

Служат для установки чувствительности по входу (-70дБ – микрофон, -20дБ – линия) и включения или отключения питания по линии. Для дополнительной информации см. стр. 8-21.

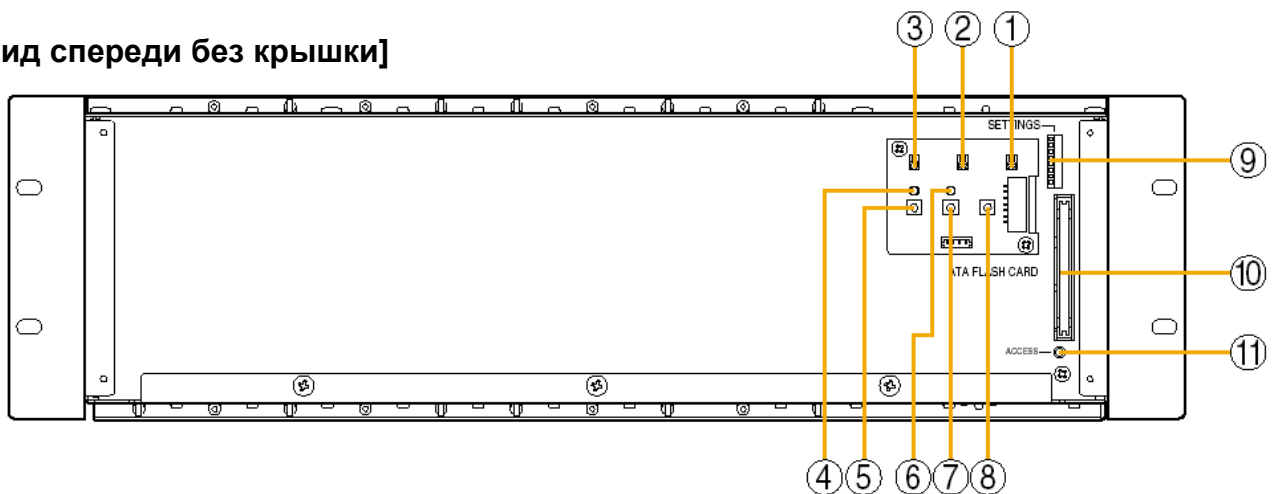
2.8. Фрейм контроля VX-2000SF

- Фрейм контроля VX-2000SF является центральной матричной секцией системы VX-2000, который принимает аудио сигналы с 4 аудио шин и передает их в зоны вещания. Число этих блоков может быть увеличено до 5.
- В один блок VX-2000SF может быть установлено в общей сложности до 10 модулей выходов. Возможно подключение следующих модулей: модуль контроля по пилот-тону VX-200SP, модуль контроля по импедансу линии VX-200SZ, модуль управляющих входов VX-200SI и модуль управляющих выходов VX-200SO.
- Модуль выходов оборудован схемой обнаружения неисправностей и может обнаруживать неисправности блока VX-2000 и линии громкоговорителей.
- На один блок VX-2000SF может быть установлен один резервный усилитель, на выход которого система будет автоматически переключаться при выходе из строя любого из основных усилителей мощности.
- Уровень сигнала с усилителя мощности устанавливается программным обеспечением PC.

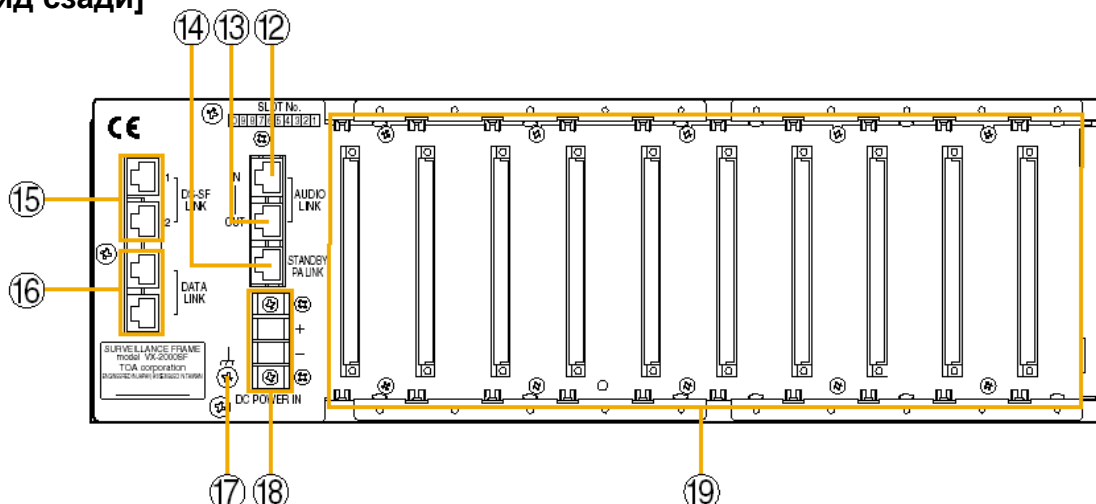
[Вид спереди]



[Вид спереди без крышки]



[Вид сзади]



1. Индикатор питания [POWER]

Свечение зеленого светодиода указывает на то, что блок включен.

2. Индикатор неисправности [FAULT]

Светится желтым при обнаружении неисправности в системе.

3. Индикатор «Работа» [RUN]

Светится зеленым при корректном выполнении операции.

4. Сервисный индикатор

Светится или мигает зеленым, если по некоторым причинам произошла ошибка CPU блока.

5. Сервисный переключатель [SERVICE]

Используется при проведении сервисных работ. Не трогайте этот переключатель при нормальной работе блока.

6. Индикатор установки начальных значений

Светится зеленым при установке начальных значений VX-200SZ.

Инструкции по установке начальных значений описаны на стр. 10-10.

7. Переключатель установки начальных значений [INITIAL]

Предназначен для установки начальных значений (эталонных импеданса) для модуля контроля по импедансу линии VX-200SZ.

8. Кнопка сброс [RESET]

При нажатии на эту кнопку выполняются действия, аналогичные обычному выключению и последующему включению блока. Позволяет инициализировать блок без отключения питания.

9. DIP-переключатель «Установки» [SETTINGS]

Предназначен для выполнения установок ID блока и вывода ON/OFF (см. стр. 8-24).

10. Слот PC карты обновления микропрограммы [ATA FLASH CARD]

В этот слот вставляется карта памяти PC, используемая для обновления микропрограммы блока VX-2000SF.

11. Индикатор PC карты

Светится зеленым при считывании данных, если получен доступ к PC карте.

12. Входная шина аудио сигнала [AUDIO LINK IN]

Разъем RJ-45. Подключается к разъему AUDIO LINK OUT менеджера системы VX-2000.

13. Выходная шина аудио сигнала [AUDIO LINK OUT]

Разъем RJ-45. Подключается к разъему AUDIO LINK IN дополнительного фрейма контроля VX-2000SF. Установка трансформатора позволяет получить изолированный вход. Инструкции по установке трансформатора описаны на стр. 8-27.

14. Связь с резервным усилителем [STANDBY PA LINK]

Разъем RJ-45. Подключается к входу резервного усилителя мощности.

15. Связь DS-SF [DS-SF LINK 1, 2]

Разъем RJ-45. Подключается к разъему связи DS-SF аварийного блока питания VX-2000DS. Через этот разъем могут быть получены следующие данные: состояние заряда аккумулятора, питание от сети или по постоянному току, неисправности цепей заряда аккумулятора или самого аккумулятора.

16. Разъем передачи данных [DATA LINK]

Разъем RJ-45. Подключается к разъему DATA LINK блока VX-2000 или дополнительного фрейма контроля VX-2000SF.

17. Зажим «Земля»

18. Питание [DC POWER IN]

Подключается к выводам DC POWER OUT блока аварийного питания VX-2000DS.

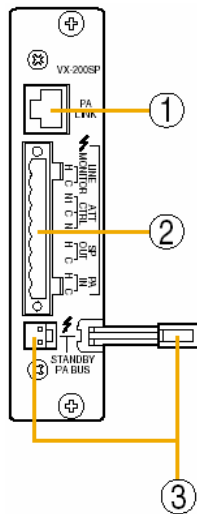
19. Слоты модулей (1-10)

Может быть установлено до 10 модулей контроля по пилот-тону VX-200SP, контроля по импедансу линии VX-200SZ, управляющих входов VX-200SI и управляющих выходов VX-200SO.

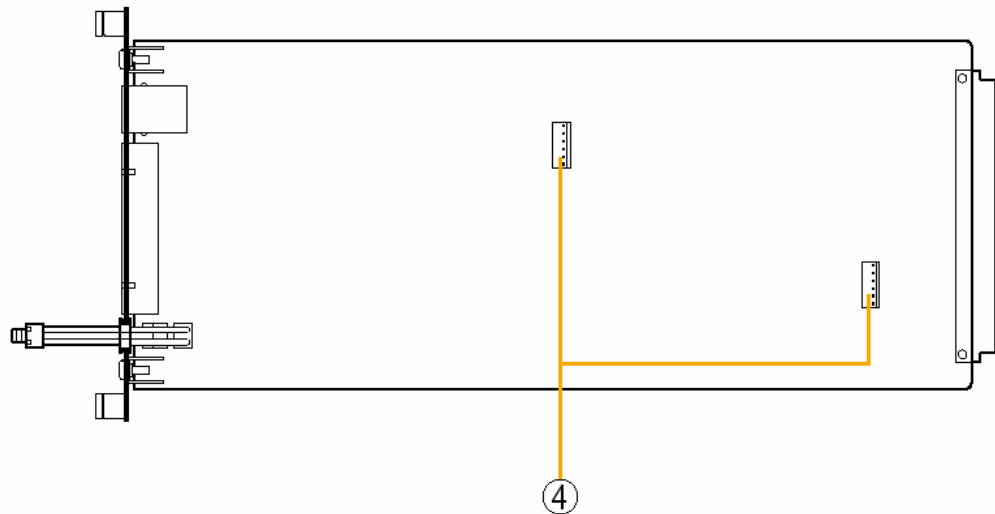
2.9. Модуль контроля по пилот-тону VX-200SP

Этот модуль устанавливается в блок фрейма контроля VX-2000SF и позволяет обнаруживать короткое замыкание и обрыв линии по наличию пилот-тона, а также неисправность «земли».

[Вид спереди]



[Вид сбоку]



1. Связь с усилителем мощности [PA LINK]

Разъем RJ-45. Подключается к разъему PA LINK модуля входов усилителя мощности VP-200VX.

2. Блок винтовых зажимов VX-200SP

Для подключения следующих сигналов:

- **Вход мониторинга (контроля) линии**
На него подводится провод с конца линии громкоговорителей.
- **Управление внешним аттенюатором [ATT CTRL]**
Предназначен для подключения 3-х и 4-х проводного системного аттенюатора. Описание инструкций по подключению аттенюатора приводится на стр. 9-5.
- **Выход на громкоговоритель [SP OUT]**
Для подключения линии громкоговорителей.
- **Вход усилителя мощности [PA IN]**
Подключается к выходу усилителя мощности.

3. Шина резервного усилителя [STANDBY PA BUS]

Подключается ко всем выходам одного блока VX-2000SF и переключается на резервный усилитель при отказе основного усилителя мощности. Для дополнительной информации см. стр. 9-7 – подключение резервного усилителя.

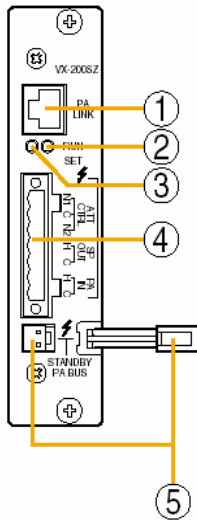
4. Разъем для установки VX-200SE

Используется при установке карты эквалайзера VX-200SE.

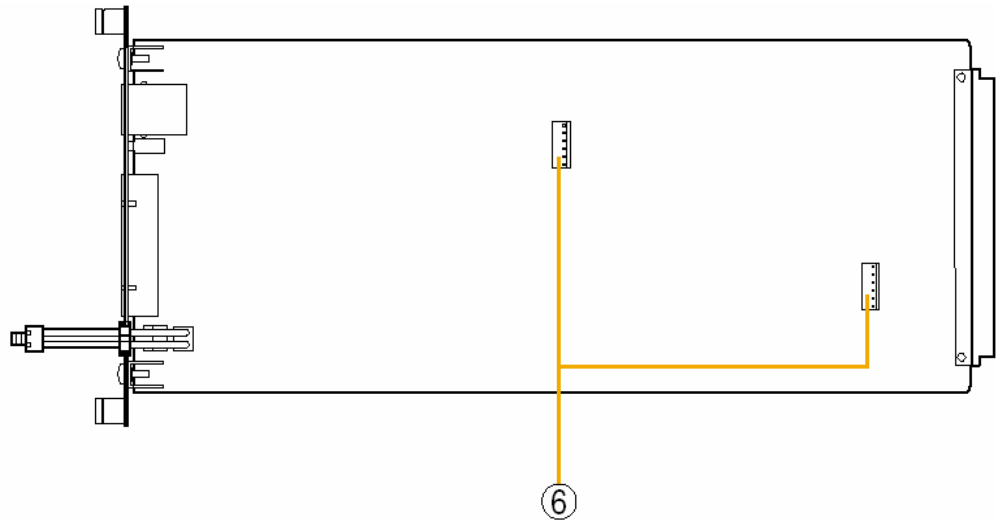
2.10. Модуль контроля по импедансу линии VX-200SZ

Этот модуль устанавливается в блок фрейма контроля VX-2000SF и позволяет обнаруживать короткое замыкание и обрыв линии путем измерения импеданса линии, а также неисправность «земли».

[Вид спереди]



[Вид сбоку]



1. Связь с усилителем мощности [PA LINK]

Разъем RJ-45. Подключается к разъему PA LINK модуля входов усилителя мощности VP-200VX.

2. Индикатор «Работа» [RUN]

Светится зеленым при корректном выполнении операции.

3. Индикатор установок [SET]

Показывает состояние процесса установки начальных значений системы:

Не светится: установка не выполняется (заводская установка)

Мигает зеленым: установка выполняется

Светится: установке завершена

4. Блок винтовых зажимов VX-200SP

Для подключения следующих сигналов:

- **Управление внешним аттенюатором [ATT CTRL]**

Предназначен для подключения 4-х проводной системы аттенюаторов. Описание инструкций по подключению аттенюаторов приводится на стр. 9-5.

Релейное управление цепями обхода аттенюаторов может быть заменено оптронным. Инструкции по замене на оптронное управление приведены на стр.8-29.

- **Выход на громкоговоритель [SP OUT]**

Для подключения линии громкоговорителей.

- **Вход с усилителя мощности [PA IN]**

Подключается к выходу усилителя мощности.

5. Шина резервного усилителя [STANDBY PA BUS]

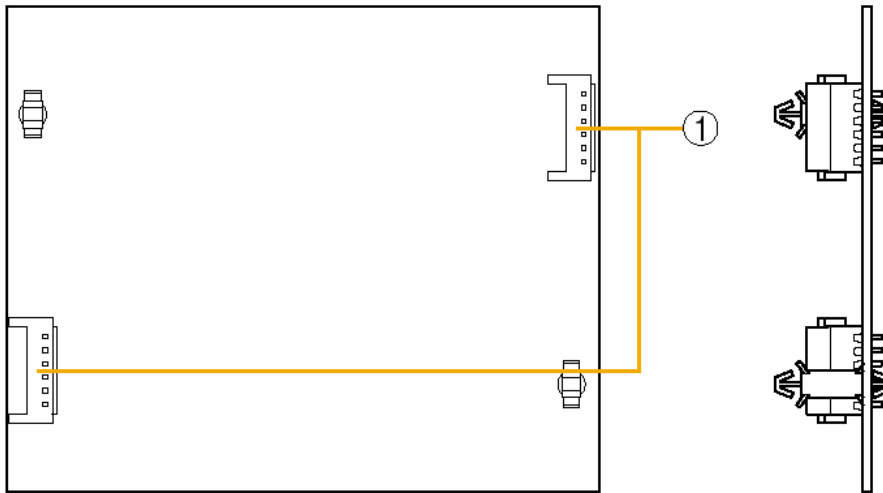
Подключается ко всем выходам одного блока VX-2000SF и переключается на резервный усилитель при отказе основного усилителя мощности. Для дополнительной информации см. стр. 9-7 – подключение резервного усилителя.

4. Разъем для установки VX-200SE

Используется при установке карты эквалайзера VX-200SE.

2.11. Карта эквалайзера VX-200XE

Модуль VX-200XE является 9-ти полосным одноканальным эквалайзером и предназначен для подключения к модулю контроля по пилот-тону VX-200SP и к модулю контроля по импедансу линии VX-200SZ.



1. Установочный разъем

Вставьте этот разъем в разъем для установки VX-200SE, расположенный в модуле VX-200SP или VX-200SZ.

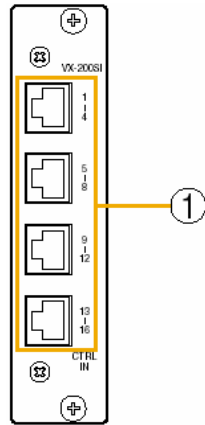
2.12. Модуль управляющих входов VX-200SI

Установите этот модуль в блок фрейма контроля VX-2000SF.

Модуль VX-200SI принимает сигналы замыкания и размыкания контактов с подключенного внешнего оборудования и управляет функциями системы.

Подключая дополнительные модули управляющих входов, можно увеличить количество управляющих входов в системе до 128, включая 16 управляющих входов менеджера системы.

[Вид спереди]



1. Управляющие входы [CTRL IN 1-4, 5-8, 9-12, 13-16]

Разъемы RJ-45. Предназначены для подключения управляющих сигналов внешнего оборудования.

Входы CTRL 1-4 могут быть преобразованы в изолированные входы. Инструкции по получению изолированных входов приведены на стр. 8-32.

Логика управления (замкнут/разомкнут) для входов CTRL 1-16 может быть изменена внутренним переключателем. Для дополнительной информации об установках внутренних переключателей см. стр. 8-31.

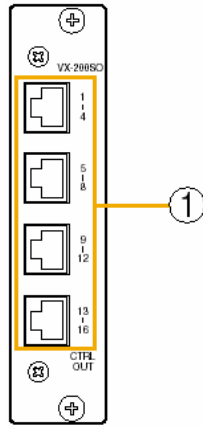
2.13. Модуль управляющих выходов VX-200SO

Установите этот модуль в блок фрейма контроля VX-2000SF.

В зависимости от событий, происходящих в системе, модуль VX-200SO подает на внешнее оборудование сигналы, замыкая контакты своих выходов.

Подключая дополнительные модули управляющих выходов, можно увеличить количество управляющих выходов в системе до 128, включая 16 управляющих выходов менеджера системы.

[Вид спереди]



1. Управляющие выходы [CTRL OUT 1-4, 5-8, 9-12, 13-16]

Разъемы RJ-45. Предназначены для подключения компонентов внешнего оборудования, которые активируются при замыкании этих выходов.

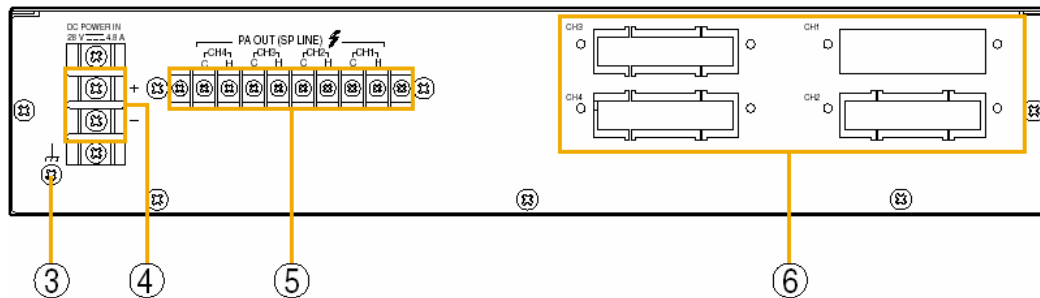
2.14. Усилители мощности VP-2064, VP-2122, VP-2241 и VP-2421

В системе VX-2000 могут использоваться 4 различные модификации усилителей мощности: 60 Вт x 4 канала, 120 Вт x 2 канала, 240 Вт x 1 канал, 420 Вт x 1 канал. Выполните установку модуля входов VP-200VX усилителя мощности для каждого из используемых каналов.

[Вид спереди]



[Вид сзади]



1. Индикатор питания канала [POWER]

Предназначен только для модуля входов. Светится зеленым, когда на модуль подано питание.

- Не светится: VP-200VX не установлен.
- Светится зеленым: модуль работает.
- Светится красным: спящий режим или вышел из строя предохранитель.

2. Индикатор перегрева [OVERHEAT]

При перегреве усилителя этот индикатор начинает светиться желтым, при этом прекращается работа усилителя.

3. Зажим «Земля»

4. Питание [DC POWER IN]

Подключается к выводам DC POWER OUT блока аварийного питания VX-2000DS.

5. Выход [PA OUT (SP LINE)]

Подключается к входу усилителя мощности модуля VX-200SP или VX-200SZ, установленного в блок фрейма контроля VX-2000SF.

Напряжение, подаваемое в линию, может быть изменено путем доработки блока (см. стр. 8-34).

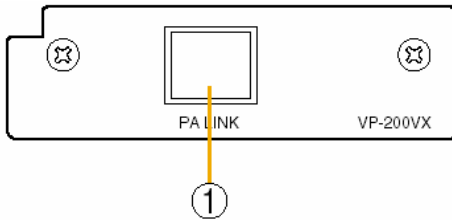
6. Слот модуля VP-200VX

Предназначен для установки модулей входов усилителя мощности VP-200VX.

2.15. Модуль входов усилителя мощности VP-200VX

Установите модуль VP-200VX в слот модуля усилителя мощности.

[Вид спереди]



1. Связь с усилителем мощности [PA LINK]

Разъем RJ-45. Подключается к выходу связь с усилителем мощности модулей VX-200SP или VX-200SZ.

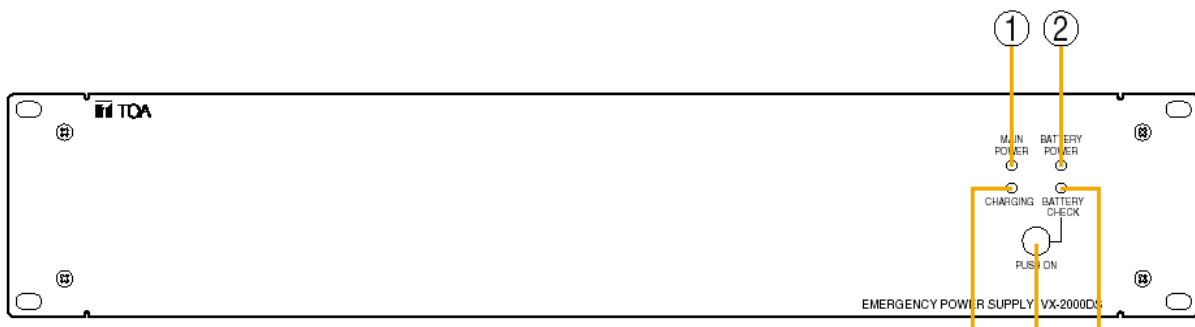
Если этот модуль устанавливается на резервный усилитель, подключите его к разъему STANDBY PA LINK блока VX-2000SF. Выходные аудио сигналы подаются на усилитель мощности, а контрольные сигналы с усилителей мощности возвращаются обратно в модуль.

Можно также получить данные о перегреве усилителя и состоянии предохранителя, установленного в цепь питания.

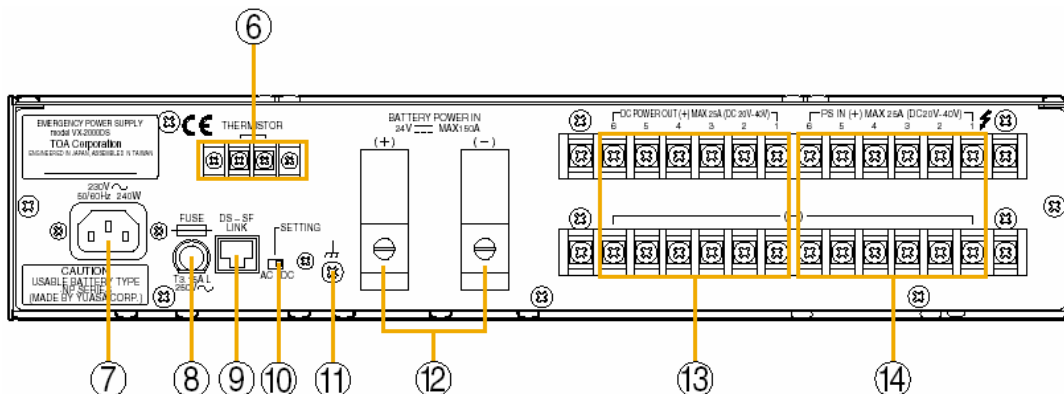
2.16. Аварийный блок питания VX-2000DS

- На один блок VX-2000DS может быть установлено до трех блоков питания VX-200PS (до 6 каналов) для аварийного питания компонентов системы.
- При пропадании напряжения питания с модуля VX-200PS происходит автоматическое переключение на питание от аварийного источника.
- Выполняется обнаружение неисправностей в цепях заряда аккумулятора, проверка исправности самого аккумулятора. Сигналы неисправностей передаются на фрейм контроля VX-2000SF.
- Блок содержит два герметичных 12-ти вольтовых свинцово-кислотных аккумулятора, которые заряжаются, пока поддерживается температура для заданного напряжения заряда.
- Аккумулятор автоматически отключается при достижении необходимого уровня разряда.

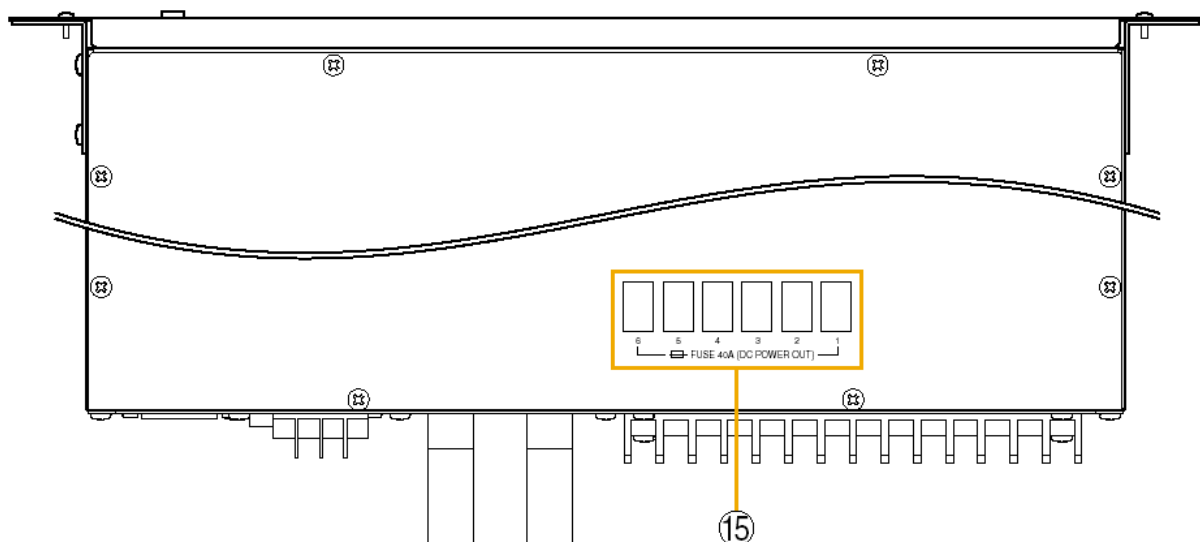
[Вид спереди]



[Вид сзади]



[Вид сверху]



1. Индикатор питания [MAIN POWER]

Светится зеленым, когда на модуль подано питание от сети переменного тока.

2. Индикатор аккумулятора [BATTERY POWER]

Показывает, используется ли аккумулятор. Светится красным, когда питание по постоянному току исчезает и включается аварийное питание.

3. Индикатор зарядки [CHARGING]

Показывает состояние процесса зарядки аккумулятора. Мигает зеленым при зарядке и светится непрерывно, когда зарядка завершена.

4. Кнопка состояния аккумулятора

Для проверки уровня напряжения резервного аккумулятора. Нажатие на эту кнопку приводит к отображению уровня напряжения на индикаторе состояния аккумулятора.

Примечание

Не держите эту кнопку нажатой более 10 секунд, т.к. это может привести к чрезмерному разряду аккумулятора.

5. Индикатор состояния аккумулятора [BATTERY CHECK]

В системе с питанием от сети переменного тока этот индикатор показывает уровень напряжения резервного аккумулятора при нажатой кнопке состояния аккумулятора.

При питании системы от аккумулятора напряжение аккумулятора постоянно отслеживается, и уровень его напряжения отображается на индикаторе без нажатия кнопки состояния аккумулятора:

- Светится зеленым: 25В или более
- Мигает зеленым: 20 – 25 В
- Не светится: 20 В или менее

6. Зажим подключения термистора [THERMISTOR]

Измеряет температуру воздуха в непосредственной близости от резервного аккумулятора и выполняет компенсацию температуры для напряжения заряда. Установка тиристора описана на стр. 8-45.

7. Сетевой разъем

Подключите этот разъем к сети переменного тока 230 В, 50/60 Гц при помощи шнура питания.

8. Держатель предохранителя

Требуется предохранитель 250 В, Т3.15А L.

9. Разъем управления [DS-SF LINK]

Разъем RJ-45. Подключается к разъемам 1 или 2 DS-SF LINK блока фрейма контроля VX-2000SF.

10. Переключатель «Установки» [SETTING]

При использовании блока в системе VX-2000 выберите питание по постоянному току.

При использовании блока совместно с системами серии VM-2000 или другими системами. Описание установок для подключения к системе серии VM или к другим системам приведено на стр. 12-19.

11. Зажим «Земля»

12. Зажимы подключения аккумулятора [BATTERY POWER IN]

Предназначены для подключения резервного аккумулятора.

Рекомендуемые типы аккумуляторов: герметичный свинцово-кислотный аккумулятор серии YUASA NP.

13. Выход питания [DC POWER OUT]

Предназначен для подачи питания на блоки менеджера системы VX-2000, фрейм контроля VX-2000SF, и усилители мощности VP-2064, VP-2122, VP-2241 и VP-2421.

14. Вход питания [DC POWER IN]

Подключается к выходу блока питания VX-2000PS.

15. Предохранители

Включены по каждому из выходов постоянного напряжения (40 А).

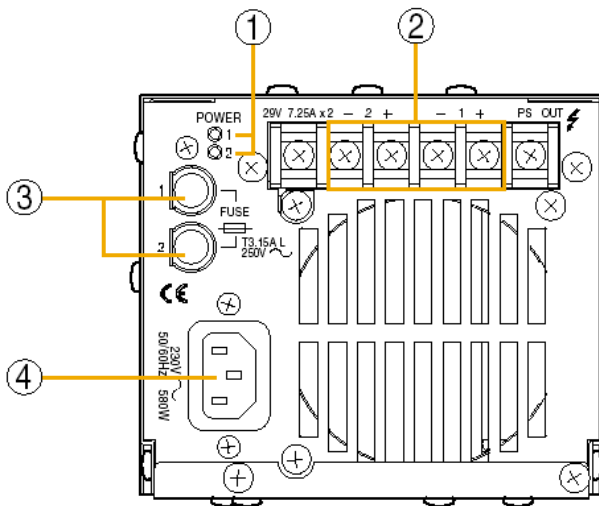
2.17. Модуль питания VX-200PS

Примечание

Этот модуль питания может использоваться только в составе системы VX-2000.

В фрейм питания V-2000PF может быть установлено до 3-х модулей питания VX-200PS. Модуль питания VX-200PS содержит 2 источника питания, при этом к одному блоку аварийного питания VX-200DS может быть подключено до 3-х модулей VX-200PS. Количество фреймов питания определяется требованиями к питанию всей системы. Для вычисления мощности, необходимой для питания всей системы, см. стр. 12-2.

[Вид сзади]



1. Индикатор питания [POWER]

Эти индикаторы (по одному на каждый канал) светятся зеленым, когда на выход модуля подается питание

2. Выходы питания 1, 2 [PS OUT]

Подключаются к выводам PS IN блока аварийного питания VX-2000DS.

3. Сетевые предохранители 1, 2

Тип: 250В, Т3.15 А.

4. Сетевой разъем

Подключите этот разъем к сети переменного тока 230 В, 50/60 Гц при помощи шнура питания.

2.18. Фрейм питания VX-2000PF

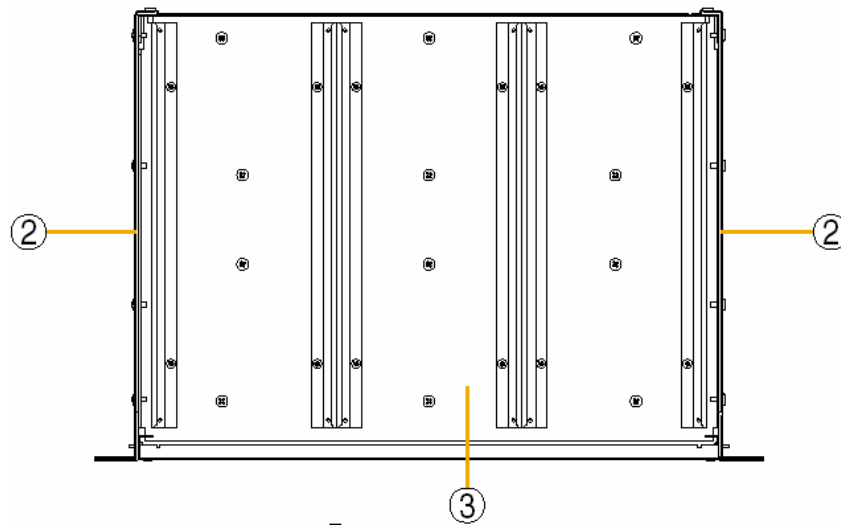
Фрейм питания позволяет устанавливать блоки питания VX-200PS в стойку. В этот блок может быть установлено до 3-х блоков питания VX-200PS. Процедура установки блоков питания VX-200PS описана на стр. 8-41.

[Компоненты VX-2000PF]

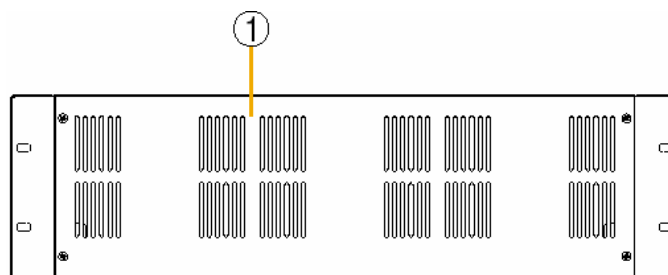
Этот блок включает в себя следующие компоненты (сборочный чертеж показан на стр. 8-40):

1. Передняя панель 1
2. Задняя панель 2
3. Шасси (с закрепленной направляющей) 1

[Вид сверху]



[Вид спереди]



Глава 3

ОСНОВЫ РАБОТЫ С СИСТЕМОЙ

1. РЕЖИМЫ РАБОТЫ

1.1. Режим управления

При включенном питании система может работать либо в «Нормальном», либо в «Экономичном» режиме. Для установки режима используйте программное обеспечение (ПО), устанавливаемое на персональный компьютер (PC).

- **Нормальный режим**

В нормальном режиме управления все усилители, исключая резервные, находятся в активном состоянии. Система автоматически проверяется на отказы один раз в 100 секунд.

- **Экономичный режим**

Неиспользуемые усилители находятся в спящем режиме и переключаются в активный режим только тогда, когда они используются для передачи.

Система автоматически проверяется на отказы один раз в 24 часа.

[О состоянии усилителя и индикации]

Активное состояние: Обычное рабочее состояние. Светодиод канала светится зеленым.

Спящий режим: Работают управляющие секции всех усилителей, но для уменьшения потребляемой мощности, питание подается только на секции, которые участвуют в усилении сигнала. Светодиоды каналов, находящихся в спящем режиме, светятся красным.

1.2. Режим системных операций

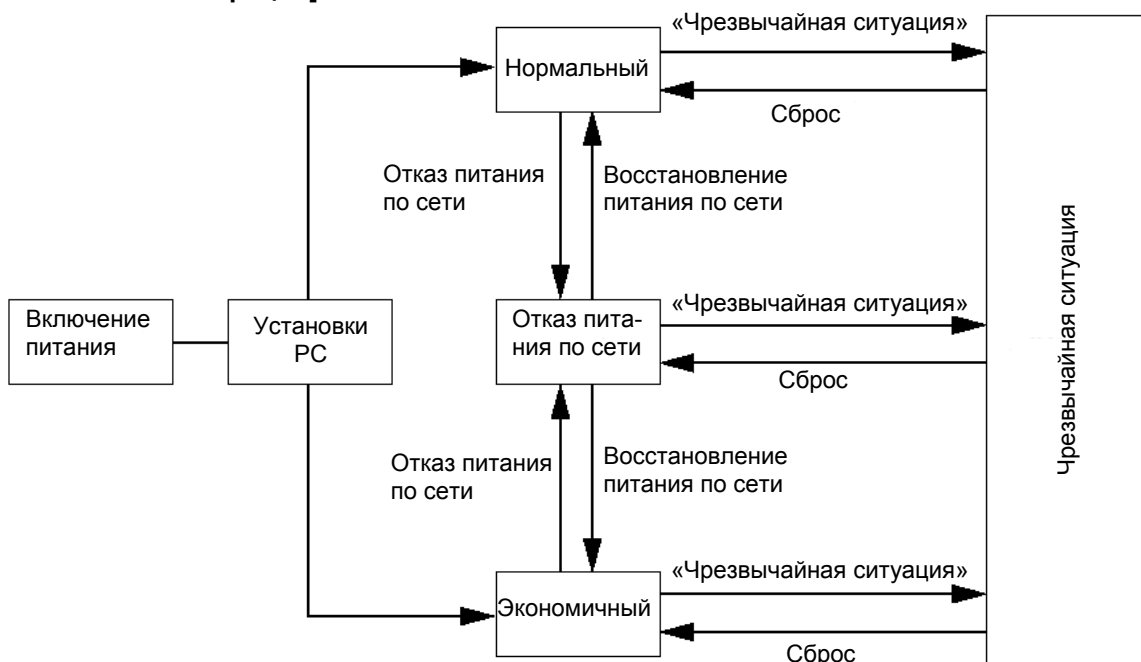
Система переходит в режим системных операций при отказах по питанию и активации режима «Чрезвычайная ситуация», при этом изменяется состояние неиспользуемых усилителей и интервалы мониторинга.

Режим системных операций	Питание	Неиспользуемые усилители	Интервал мониторинга	Передачи общего назначения
Нормальный	От сети	Активное состояние	100 секунд	Доступны
Экономичный	От сети	Спящий режим	24 часа	Доступны
Отказ питания по сети	От аккумулятора	Спящий режим	Определяется ПО PC	Не доступны
Чрезвычайная ситуация	От сети или аккумулятора	Активное состояние	100 секунд	Не доступны

Примечания

- По сбросу режима «Чрезвычайная ситуация» система автоматически возвращается в режим, из которого произошло прерывание.
- Передачи общего назначения немедленно прерываются, как только система переходит в режим, в котором они недоступны.

[Режим системных операций]



2. МОНИТОРИНГ

Система VX-2000 построена таким образом, что мониторинг всей системы выполняется непрерывно.

- Должна быть обнаружена любая неисправность, при этом загорается светодиоды «Неисправность» всех подключенных блоков RM-200X, RM-200XF, VX-2000 и VX-2000SF.

Примечание

Если микрофонная панель настроена на неисправности общего типа, то неисправность записывается в журнал операций. Однако светодиоды «Неисправность» на блоках RM-200X, RM-200XF, VX-2000 и VX-2000SF при этом не светятся.

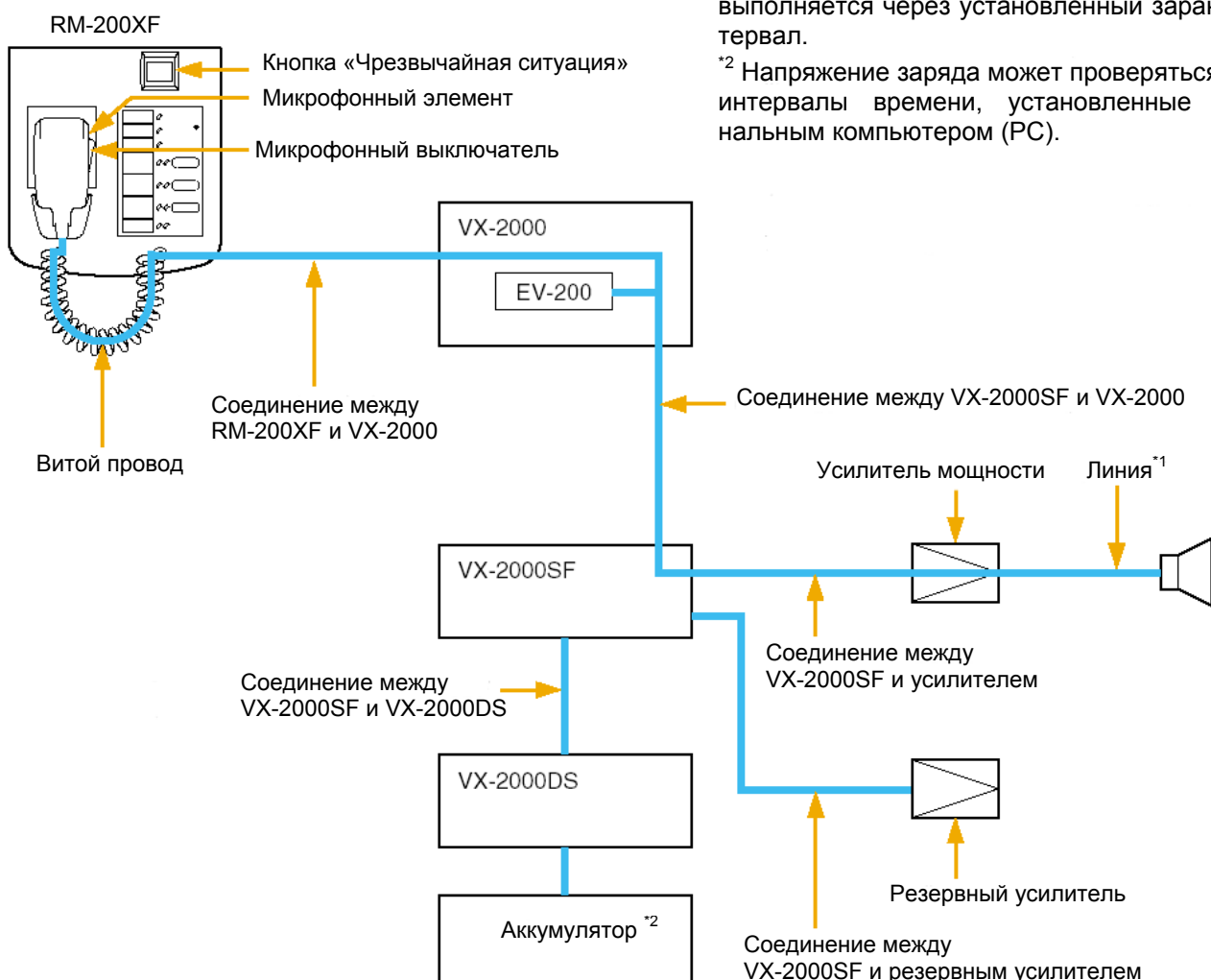
- Точное определение местоположения неисправности может быть выполнено с помощью заранее подготовленных шаблонов отказов, которые содержат источники отказов, заданные с помощью персонального компьютера и назначения этих шаблонов функциональным кнопкам микрофонной панели. В этом случае неисправности общего типа также индицируются светодиодами блока RM-200X. Один из управляющих выходов будет замыкаться в соответствии с шаблоном отказов.

Для получения более подробной информации см. стр.: по шаблонам отказов – 4-5, по работе микрофонной панели при обнаружении неисправности – 5-34, по установкам программного обеспечения PC – 7-51.

2.1. Непрерывный мониторинг

Интервалы мониторинга зависят от режима работы. В режимах «Общий» и «Чрезвычайная ситуация» мониторинг всей системы выполняется один раз в 100 секунд. В экономичном режиме мониторинг выполняется каждые 24 часа. Интервалы мониторинга в режиме отказа питания по сети устанавливаются программно, с помощью персонального компьютера.

[Элементы мониторинга]



*1 Если для обнаружения неисправности используется модуль VX-200SZ, а в линию включен внешний аттенуатор, то мониторинг линии выполняется через установленный заранее интервал.

*2 Напряжение заряда может проверяться через интервалы времени, установленные персональным компьютером (PC).

2.2. Мониторинг, требующий внутренних установок

• Мониторинг аккумулятора

Установите временной интервал проверки напряжения резервного аккумулятора. Мониторинг может выполняться ежедневно (время), еженедельно (день недели и время) и ежемесячно (дата и время). Для установки интервала используйте программное обеспечение РС (см. стр. 7-29).

• Мониторинг в режиме отказа питания по сети

В режиме отказа питания по сети, питание системы выполняется от аккумулятора. В этом случае, для уменьшения потребляемой мощности, все неиспользуемые усилители переводятся в спящий режим, независимо от установок режима управления. При этом начинают светиться красными светодиодами каналы питания.

Каждый усилитель переключается в активный режим только при выполнении процедуры мониторинга (светодиоды питания этих усилителей светятся зеленым). Поскольку мониторинг системы сопровождается потреблением энергии аккумуляторов, интервал мониторинга в режиме отказа питания по сети не может выполняться «1 раз в 100 секунд», как в нормальном режиме, и устанавливается компьютером либо «1 раз в 1 – 24 часа для одночасовых блоков», либо «1 раз в 1 – 60 минут для одноминутных блоков». Для дополнительной информации по установке интервалов см. стр. 7-29.

Примечание

В режиме отказа питания по сети передача сообщений общего назначения невозможна.

• Мониторинг импеданса линии

Модуль измерения импеданса линии VX-200SZ предназначен для обнаружения неисправностей линии громкоговорителей путем сравнения их импедансов с эталоном. При использовании внешнего аттенюатора, включенного в линию, для получения корректных результатов измерений необходимо предусмотреть цепи обхода этого аттенюатора.

Поскольку громкость сообщений при отключении аттенюатора будет резко возрастать, следует установить с помощью компьютера интервал мониторинга не «1 раз в 100 секунд», как в нормальном режиме, а либо «1 раз в 1 – 24 часа, для одночасовых блоков» либо «1 раз в 1 – 60 минут, для одноминутных блоков». Для дополнительной информации по установке интервалов см. стр. 7-14

Для дополнительной информации по работе с внешним аттенюатором см. стр. 3-7.

Примечания

- Для всех блоков VX-200SZ, использующих в системе внешние аттенюаторы, мониторинг выполняется с одинаковыми интервалами времени.
- При отказах питания по сети временные интервалы уже не будут работать корректно, в этом случае мониторинг перенастраивается на временные интервалы, соответствующие режиму отказа питания.
- Настоятельно рекомендуется выполнять мониторинг в моменты, когда не ведутся какие-либо передачи, т.к. при отключении аттенюатора громкость передач может значительно возрастать.

3. РЕЗЕРВНЫЙ УСИЛИТЕЛЬ

На каждый фрейм контроля может быть установлен один резервный усилитель. При обнаружении в системе отказа усилителя произойдет переключение на резервный усилитель.

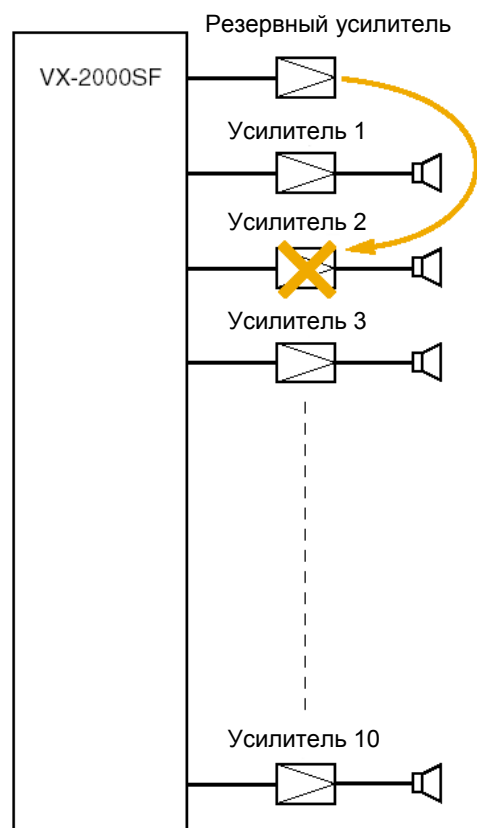
- Поскольку резервный усилитель не работает и находится в спящем режиме, то его светодиод CH LED светится красным. При переключении на резервный усилитель светодиод CH LED станет светиться зеленым.
- Для резервных усилителей, как и для другого оборудования, выполняется мониторинг неисправностей в зависимости от режима работы.

Примечания

- Система продолжает показывать неисправность до тех пор, пока неисправный усилитель не возобновит работу в нормальном режиме. Процедура сброса описана на стр. 5-36 этого руководства.
- На каждый фрейм контроля может быть установлен только один резервный усилитель. При обнаружении неисправности одного из усилителей произойдет переключение на резервный усилитель. При выходе из строя еще одного усилителя, прекратится вещание на соответствующую зону.
- Если выключен переключатель CPU блока RM-200XF, т.е. включено вещание на все зоны (см. стр. 3-9), то передача через резервный усилитель становится невозможной. Поэтому вещание на любую зону, к которой подключен резервный усилитель взамен усилителя, вышедшего из строя, не может быть выполнено.

[Пример]

При обнаружении отказа усилителя 2 автоматически подключается резервный усилитель. В этом случае каналный светодиод CH LED резервного усилителя будет непрерывно светиться зеленым.



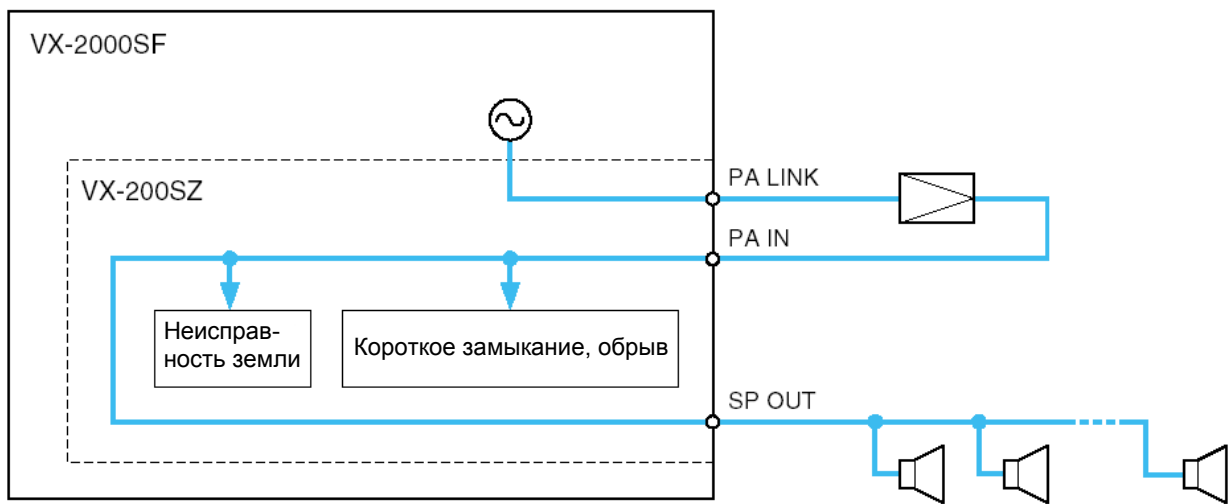
4. МЕТОДЫ ОБНАРУЖЕНИЯ НЕИСПРАВНОСТЕЙ ЛИНИИ

4.1. Метод измерения импеданса линии

Модуль измерения импеданса линии VX-200SZ для обнаружения неисправностей в линии использует метод сравнения импеданса линии с эталоном. Для измерения импеданса в линию подается пилот-тон с частотой 40 Гц. Модуль VX-200SZ измеряет импеданс линии на выводах [SP OUT] и сравнивает его с эталонным значением импеданса. Эталонное значение должно быть установлено при установке начальных значений модуля или при проведении эксплуатационных работ.

Описание процедуры установки начальных значений приведено на стр. 10-10.

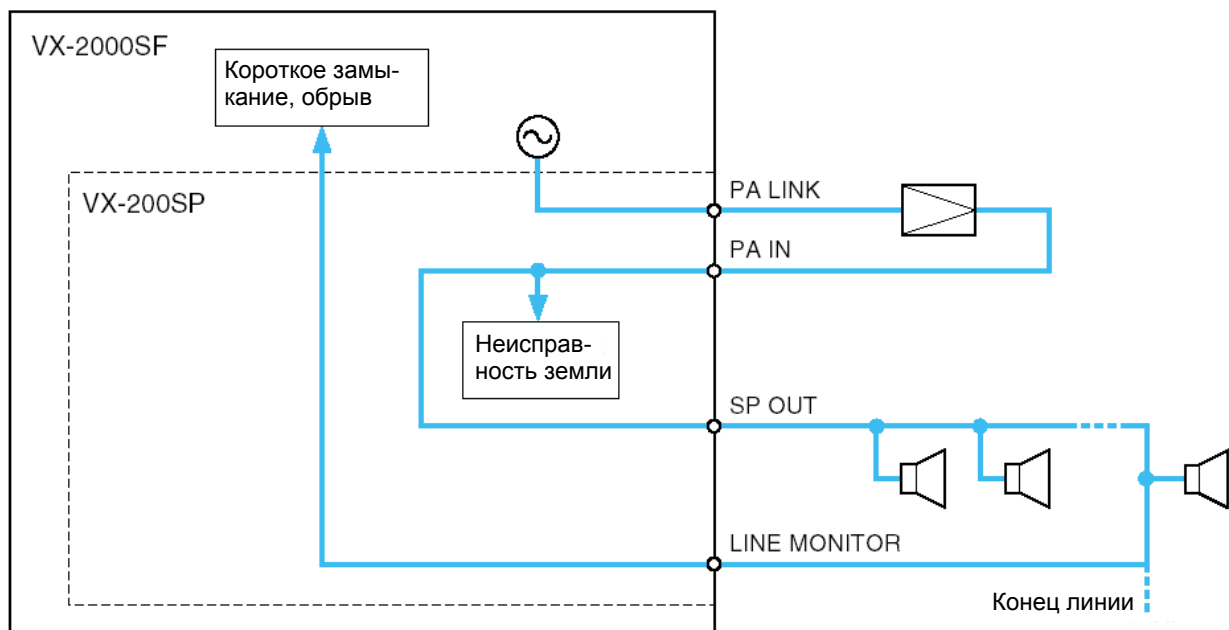
[Обнаружение неисправности с помощью VX-200SZ]



4.2. Метод обнаружения пилот-тона

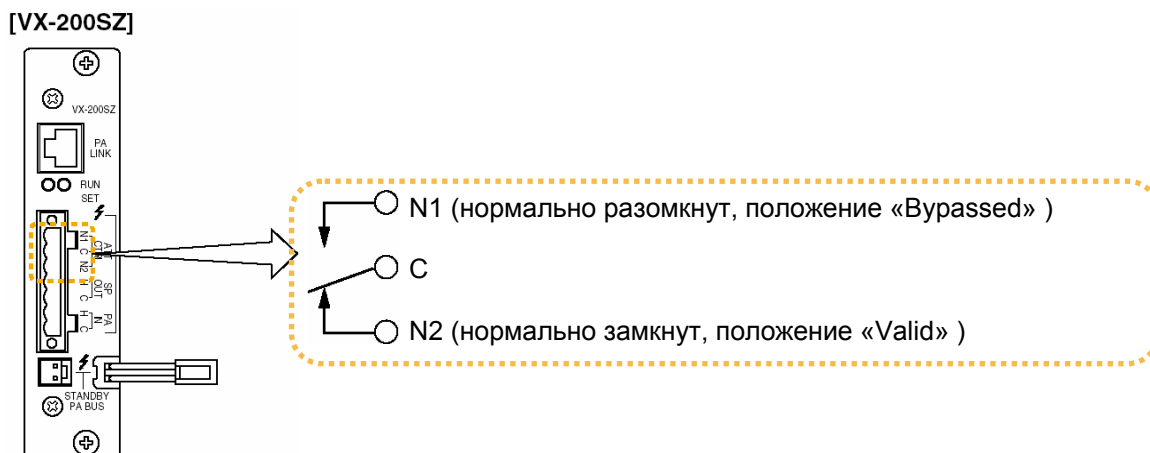
Модуль контроля по пилот-тону VX-200SP находит неисправности линии, используя пилот-тон. Для этого в линию подается пилот-тон с частотой 20 кГц. Модуль VX-200SP анализирует сигнал, приходящий с конца линии на входы LINE MONITOR, и на основе этого делает вывод о ее исправности.

[Обнаружение неисправности с помощью VX-200SP]



5. ВЫВОДЫ УПРАВЛЕНИЯ ВНЕШНИМ АТТЕНЮАТОРОМ

Оба модуля VX-200SZ и VX-200SP имеют выходы управления, которые позволяют отключать (обходить) внешние аттенюаторы. В зависимости от состояния работы системы выходы управления аттенюатором работают либо в режиме «Valid» (замкнуты контакты N2 и C), либо в режиме «Bypassed» (замкнуты контакты N1 и C).



5.1. Работа переключателя управления аттенюатором

Переключатель управления внешним аттенюатором переключается либо в положение «Valid», либо в положение «Bypassed», в зависимости от того, выполняется ли передача, а также в зависимости от режима вещания. Когда выполняется пейджинг от микрофонной панели или ведется передача голосового сообщения, переключатель находится в положении «Valid», позволяя сигналу доходить до абонента без ослабления (в обход аттенюатора).

Вещание	Режим вещания	Переключатель управления аттенюатором
Ведется	Фоновая музыка	«Valid» (замкнуты контакты N2 и C)
	Пейджинг	«Bypassed» (замкнуты контакты N1 и C)
	Голосовое сообщение Оповещение	
Не ведется		«Bypassed» (замкнуты контакты N1 и C)

Примечания

- Источник фоновой музыки подключается к входу, помеченному программным обеспечением PC как «Used as BGM».
- При выключенном CPU переключатель устанавливается в положение «Bypassed» (замкнуты контакты N1 и C).
- Подключение внешнего аттенюатора описано на стр. 9-5.

5.2. Работа переключателя при мониторинге

[VX-200SZ]

Поскольку модуль VX-200SZ выполняет контроль линий путем замера импеданса, то при мониторинге, для проведения корректных измерений, внешние аттенюаторы отключаются. При подключенных внешних аттенюаторов к модулю VX-200SZ, установите в программном обеспечении системы опцию «Use external attenuator».

Интервалы мониторинга и работа выходов управления внешним аттенюатором зависят от режима работы и от того, используется ли внешний аттенюатор или нет.

Режим работы	Внешний аттенюатор	Интервал мониторинга	Работа выходов управления при мониторинге
Нормальный или Чрезвычайная ситуация	Не используется	100 секунд	Не работают
	Используется	Устанавливается на РС ^{*1}	В обход аттенюатора
Экономичный	Не используется	24 часа	Не работают
	Используется	Устанавливается на РС ^{*1}	В обход аттенюатора
Отказ питания	Не используется	Устанавливается на РС ^{*2}	Не работают
	Используется	Устанавливается на РС ^{*2}	В обход аттенюатора

*1 Установки на РС: интервал измерения импеданса.

*2 Установки на РС: интервал мониторинга в режиме отказа питания по сети.

Примечание

Если используются внешние аттенюаторы, то в течение мониторинга они будут отключаться даже при передаче фоновой музыки.

[VX-2000SP]

Поскольку VX-2000SP выполняет мониторинг линий путем проверки пилот-тона, нет необходимости обходить (отключать) аттенюаторы во время мониторинга. Поэтому выходы управления аттенюатором во время мониторинга не работают. VX-2000SP выполняет мониторинг в интервалы, соответствующие режиму работы, как описано в таблице.

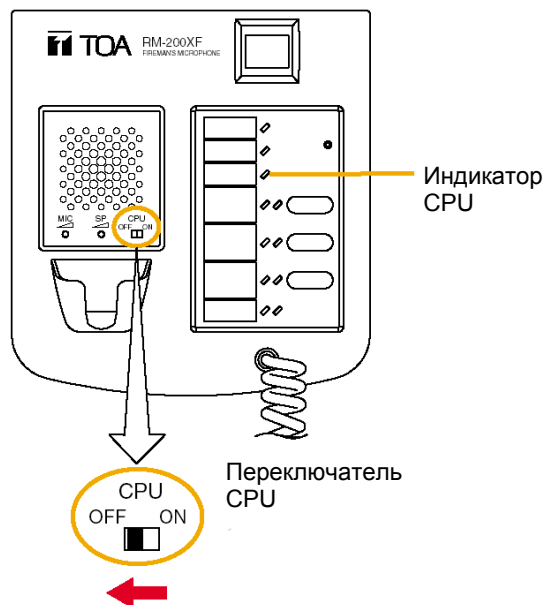
Режим работы	Интервал мониторинга	Работа выходов управления при мониторинге
Нормальный или Чрезвычайная ситуация	100 секунд	Не работают
Экономичный	24 часа	
Отказ питания	Устанавливается на РС ^{*3}	

*3 Установки на РС: интервал мониторинга в режиме отказа питания по сети.

6. ПЕРЕКЛЮЧАТЕЛЬ ЦЕНТРАЛЬНОГО ПРОЦЕССОРА СИСТЕМЫ (CPU)

Система VX-2000 имеет функцию защиты от отказов, которая делает возможным вещание на все зоны, даже если произошел отказ CPU. Если CPU отказал и не может корректно управлять системой, то объявление на все зоны может быть сделано с микрофонной панели RM-200XF, для чего необходимо перевести переключатель CPU микрофонной панели в положение OFF.

При установке переключателя CPU в положение OFF индикатор CPU засветится красным. Пока этот переключатель находится в положении OFF, CPU менеджера системы VX-2000 не может выполнять функции управления (это возможно только когда CPU работает).



Работа компонентов системы, когда переключатель CPU находится в положении OFF

[RM-200XF]

- Индикаторы CPU всех микрофонных панелей RM-200XF, включенных в систему, светятся красным, а все другие индикаторы, исключая индикатор питания, не светятся. При этом индикаторы расширений микрофонных панелей также не светятся.
- Пока, по крайней мере, один переключатель CPU находится в положении OFF, объявления на все зоны могут быть сделаны со всех блоков RM-200XF системы, независимо от положения переключателей CPU других блоков. При одновременной передаче сообщений с двух разных блоков сигналы с этих блоков будут смешиваться. Кнопка TALK блока, переключатель CPU которого переведен в положение OFF, выполняет функции PTT (press-to-talk) независимо от установок программного обеспечения РС.

[RM-200X]

- Индикатор неисправности светится красным, а все другие индикаторы, исключая индикатор питания, не светятся. При этом индикаторы расширений микрофонных панелей также не светятся.

Примечания

- Если переключатель CPU блока RM-200XF переведен в положение OFF, т.е. включено вещание на все зоны (см. стр. 3-9), то передача через резервный усилитель становится невозможной. Это означает, что вещание на любую зону, к которой подключен резервный усилитель взамен усилителя, вышедшего из строя, не может быть выполнено.
- Данные по переключению CPU ON/OFF записываются в журнал операций (если работает CPU VX-2000).

[VX-2000]

- Выводы CPU OFF на задней панели блока замкнуты.

Примечание

Выводы CPU OFF замкнуты не только тогда, когда переключатель CPU переведен в положение OFF, но и тогда, когда CPU менеджера системы VX-2000 не выполняет управление системой.

[VX-200SZ, VX-200SP]

- Выходы N1 и С управления внешним аттенюатором замкнуты. При подключении к этим выводам внешнего аттенюатора, аттенюатор будет находиться в выключенном состоянии (будет работать на проход).

[VX-2000SO]

- Все выходы управления разомкнуты.

7. ОТКЛЮЧЕНИЕ ПИТАНИЯ СИСТЕМЫ

При необходимости выполнения работ внутри блока (для модификации блока или изменения внутренних установок) необходимо отключить питание блока.

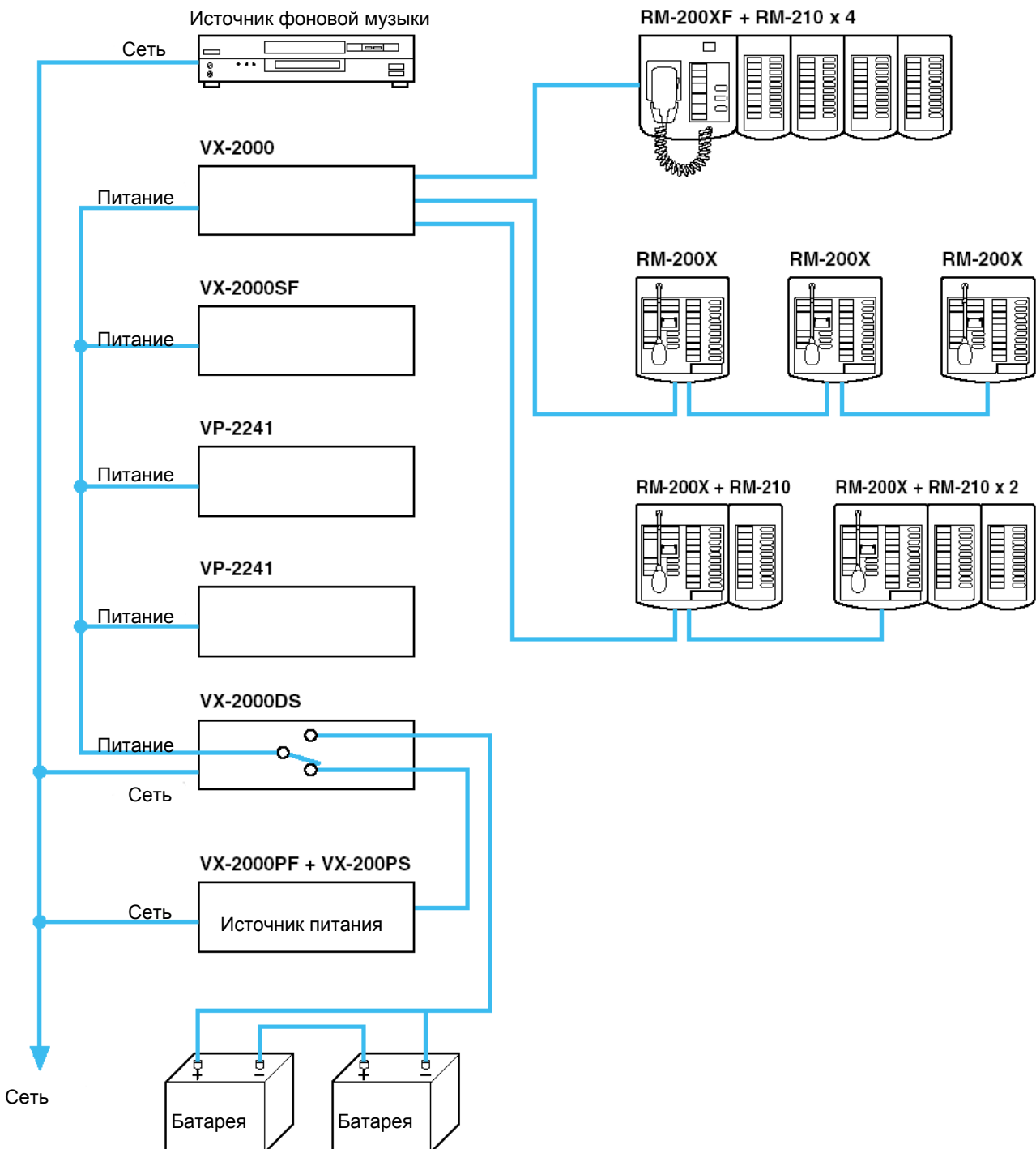
Если отключить питание по постоянному току блока VX-2000DS от блока VX-200PS, то VX-200DS автоматически переключится на питание от аккумулятора. Питание блока может быть отключено без отсоединения аккумулятора, с помощью DIP-переключателя Setting, установленного на блоке VX-2000DS, который разрешает работу блока VX-2000DS совместно с системами, отличающимися от VX-2000.

См. стр. 12-19 – использование VX-2000DS с другими системами.

Примечание

Отключение питания по переменному току блока VX-2000DS приводит к переключению на питание от аккумулятора. Будьте осторожны при отключении блока VX-2000DS от сети переменного тока.

[Схема питания всей системы]

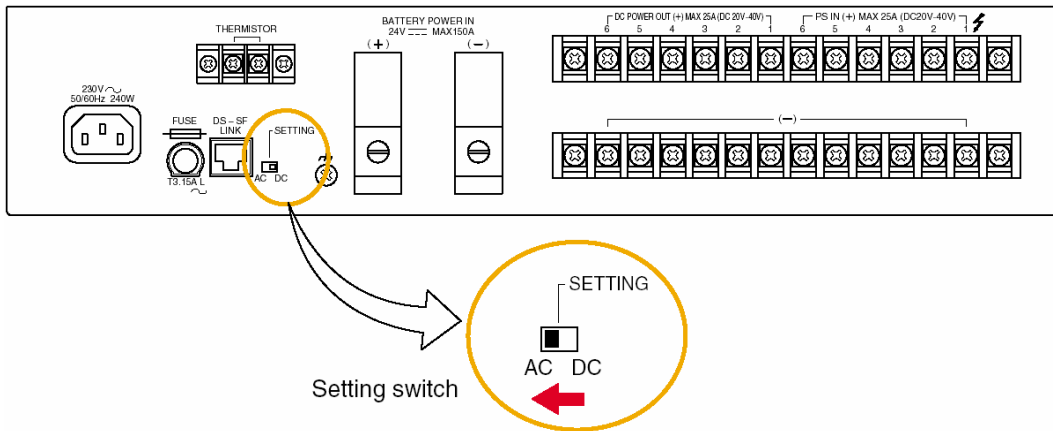


[Отключение питания системы]

Шаг 1: Завершите все текущие передачи

Шаг 2: Переведите переключатель Setting на задней панели блока VX-2000DS в положение «AC».

[Задняя панель VX-2000DS]



Шаг 3: Отключите питание VX-200PS от сети.

Это, при питании блока VX-2000DS от сети переменного тока, позволяет отключить питание системы без переключения на питание от аккумуляторов.

[Включение питания системы]

Шаг 1: Подключите питание VX-200PS от сети. Питание постоянного тока будет подано от источника питания VX-200PS на VX-2000DS.

Шаг 2: Переведите переключатель Setting на задней панели блока VX-2000DS в положение «DC».

Шаг 3: Питание будет подано на все компоненты системы.

8. ПРИОРИТЕТЫ СООБЩЕНИЙ

Приоритеты сообщений разделяются на 4 категории, которые располагаются в следующем порядке:

- 1. Оповещения RM:** Объявления с микрофонной панели, которым назначен тип сообщений «Чрезвычайная ситуация».
- 2. Оповещения EV:** Сообщения EV (сообщения «Отбой», «Эвакуация» и «Тревога»), которым назначен тип сообщений EV «Чрезвычайная ситуация».
- 3. Общие:** Объявления с микрофонной панели, которым назначен тип сообщений общего назначения.
- 4. BGM:** Передача сообщений, которым назначен тип «Фоновая музыка».

Для установки уровней приоритетов используйте программное обеспечение. Процедура установки приоритетов описана на странице 7-30.

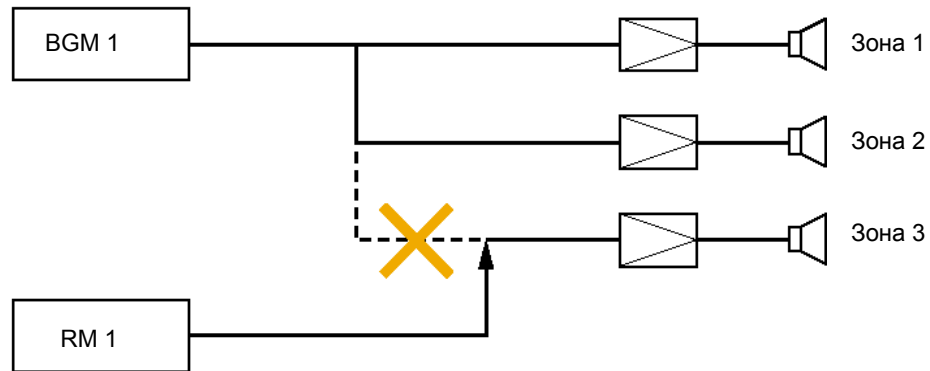
[Пример установок]

Приоритет	Приоритеты сообщений	Установки в пределах категории	Приоритеты в пределах одной категории	Приоритеты FIFO/LIFO для одного уровня приоритета
<div style="display: flex; align-items: center;"> <div style="margin-right: 10px;">↑</div> <div style="writing-mode: vertical-rl; transform: rotate(180deg);">Высокий</div> <div style="margin-left: 10px;">↓</div> </div>	Оповещение RM	Оповещение RM 1 Оповещение RM 2	Высокий ↕ Низкий	<ul style="list-style-type: none"> Сообщения, находящиеся в одной строке имеют равные приоритеты. При равных приоритетах может быть установлено либо FIFO, либо LIFO.
	Оповещение EV	Отбой 1 Отбой 2 Эвакуация 1 Эвакуация 2 Тревога 1 Тревога 2	Определяются в соответствии с типом сообщения. В порядке убывания: <ul style="list-style-type: none"> Отбой Эвакуация Тревога 	<ul style="list-style-type: none"> Равные приоритеты при одинаковых типах сообщений. При равных приоритетах всегда LIFO.
	Общее сообщение	Общее RM-3 Общее EV 1 Общее RM-4 Общее EV 2 PM-660U	Высокий ↕ Низкий	<ul style="list-style-type: none"> Сообщения, находящиеся в одной строке имеют равные приоритеты. При равных приоритетах может быть установлено либо FIFO, либо LIFO.
	Низкий	BGM	BGM 1 BGM 2	Нет приоритетов. Все сообщения имеют равные приоритеты.

- * FIFO – «вошел первым, обслужен первым».
LIFO – «вошел последним, обслужен первым».

8.1. Сообщения с разными уровнями приоритетов

Сигнал BGM 1 с приоритетом «фоновая музыка», подаваемый в зоны 1, 2, 3, в зоне 3 будет прерываться сигналом RM 1, т.к. RM 1 имеет более высокий приоритет. Таким образом, на зону 3 работают два источника сигналов, подача которых в зону определяется уровнями их приоритетов.



8.2. Приоритеты FIFO/LIFO

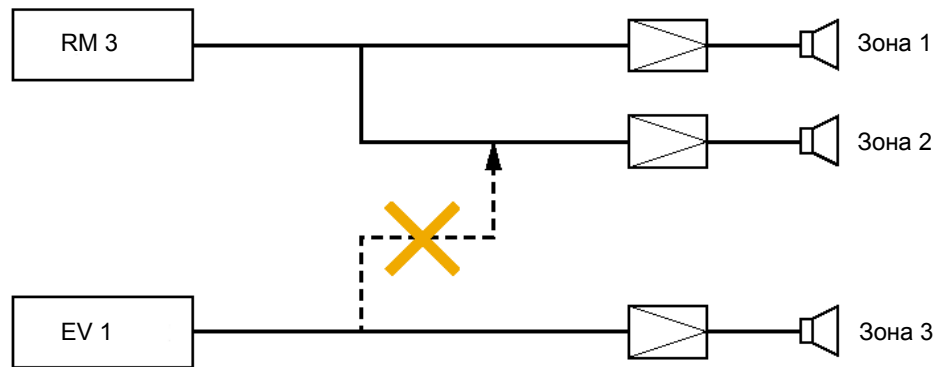
Приоритеты FIFO (вошел первым, обслужен первым) или LIFO (вошел последним, обслужен первым) устанавливаются в случаях, когда 2 или более источников имеют одинаковые уровни приоритетов. Эти установки возможны как для категории «Сообщение RM», так и для категории «Общее сообщение».

FIFO: Приоритет дается источнику, который сделал запрос на прерывание первым. Другие источники ожидают окончания этой передачи.

LIFO: Приоритет дается источнику, который сделал запрос на прерывание последним. Текущее сообщение всегда будет прерываться более поздним.

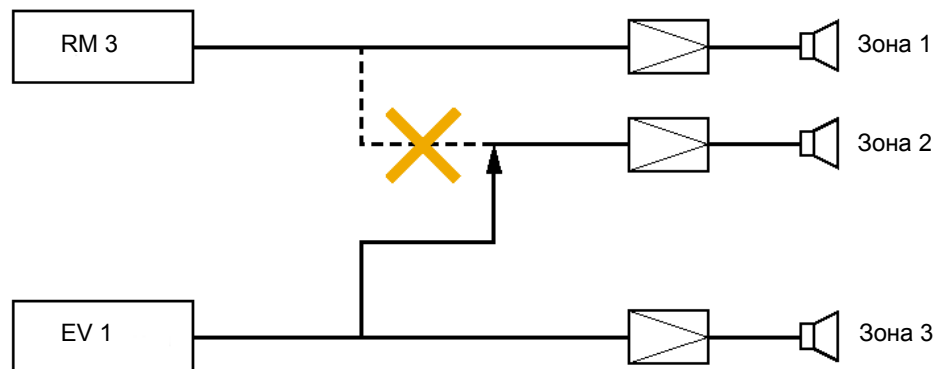
[Передачи с FIFO на одну зону]

Если при передаче сообщения от источника RM 3 в зоны 1 и 2 начнется вещание в зоны 2, 3 от источника EV 1 с тем же уровнем приоритета, то в зоне 2 не будут прослушиваться передачи источника RM 3.



[Передачи с LIFO на одну зону]

Если при передаче сообщения от источника RM 3 в зоны 1 и 2 начнется вещание в зоны 2, 3 от источника EV 1 с тем же уровнем приоритета, то передача сообщений от источника RM 3 на зону 2 прервется и начнется передача от источника EV 1.

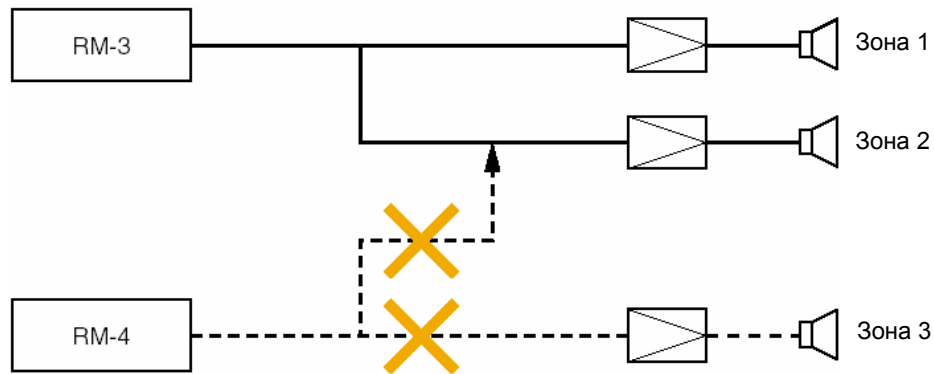


8.3. Передача сообщений с микрофонов при шлейфовом подключении

При шлейфовом подключении нескольких микрофонных панелей к одному блоку VX-200XR, сигнал может передаваться в линию только с одной из них. Возможность передачи с микрофонной панели определяется: уровнем приоритета, приоритетами FIFO, LIFO, т.е. приоритетами, которые применимы к микрофонным панелям при шлейфовом подключении.

[Передача сообщений с RM 3, имеющих более высокий приоритет, чем сообщения с RM 4, FIFO-передача сообщений с микрофонных панелей с одинаковым приоритетом]

Передача сообщения от источника RM 4 в зоны 2 и 3 невозможна, пока выполняется передача сообщения от источника RM 3 в зоны 1 и 2. Для передачи сообщения от источника RM 4 следует дождаться окончания передачи с RM 3.



Советы

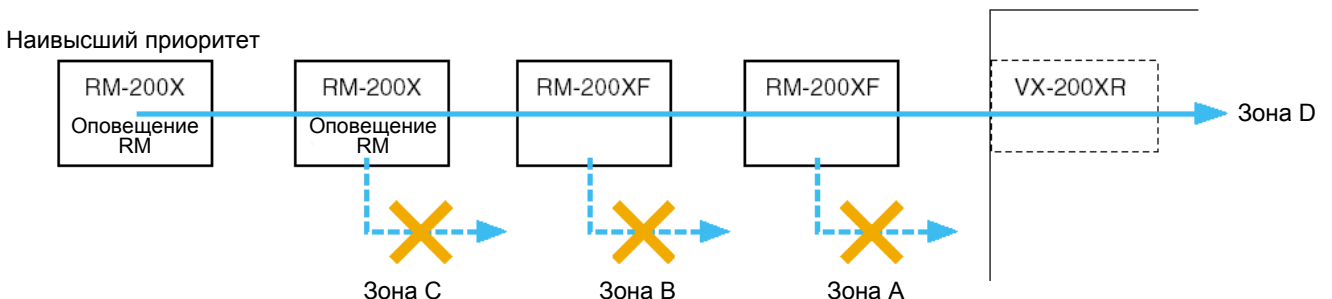
К одному модулю VX-200XR при использовании шлейфового подключения может быть подключено до 4-х микрофонных панелей, которым назначен тип «Оповещение RM».

Однако, при таком соединении, в случае передачи оповещения с микрофонной панели, имеющей наивысший приоритет, передача с остальных микрофонных панелей будет невозможна.

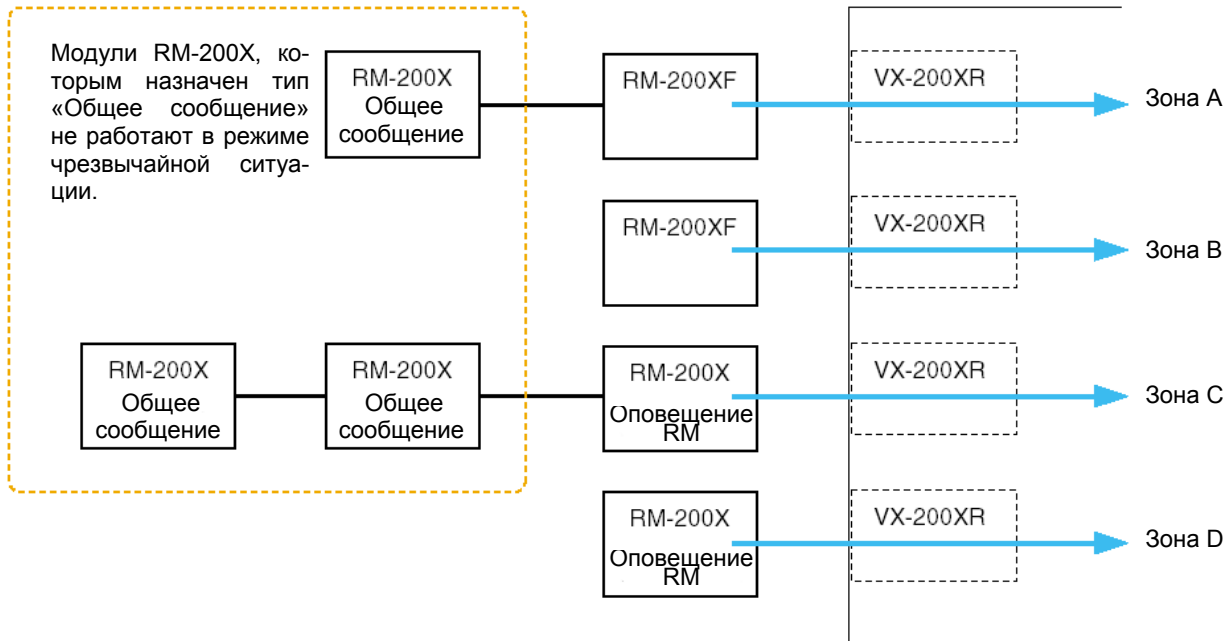
Поэтому, если предполагается, что с микрофонных панелей передачи будут вестись в различные зоны, рекомендуется к каждому модулю VX-200XR подключать по одной микрофонной панели.

Что касается блока RM-200X, которому назначен тип «Общее сообщение», то он может использоваться в шлейфовом подключении как блок для оповещений при чрезвычайных ситуациях, т.к. он сам не имеет режима оповещений.

- При передаче с микрофонной панели, имеющей наивысший приоритет, передачи с других микрофонных панелей невозможны.

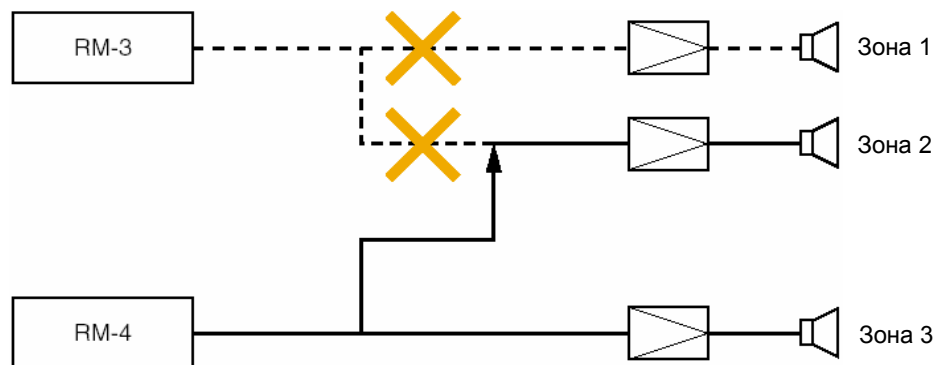


- При подключении к каждому модулю VX-200XR по одной микрофонной панели с типом «Оповещение RM», передачи на соответствующие зоны могут вестись независимо.



[Передача сообщений с RM 4, имеющих более высокий приоритет, чем сообщения с RM 3, LIFO-передача сообщений с микрофонных панелей RM 3, RM 4 с одинаковым приоритетом]

Передача может вестись в зоны 2 и 3 с микрофонной панели RM 4, а также в зоны 1, 2 с микрофонной панели RM 3. Текущая передача в зону 1 прервется, а в зону 2 будет вестись передача с RM 4.



Глава 4

ФУНКЦИИ

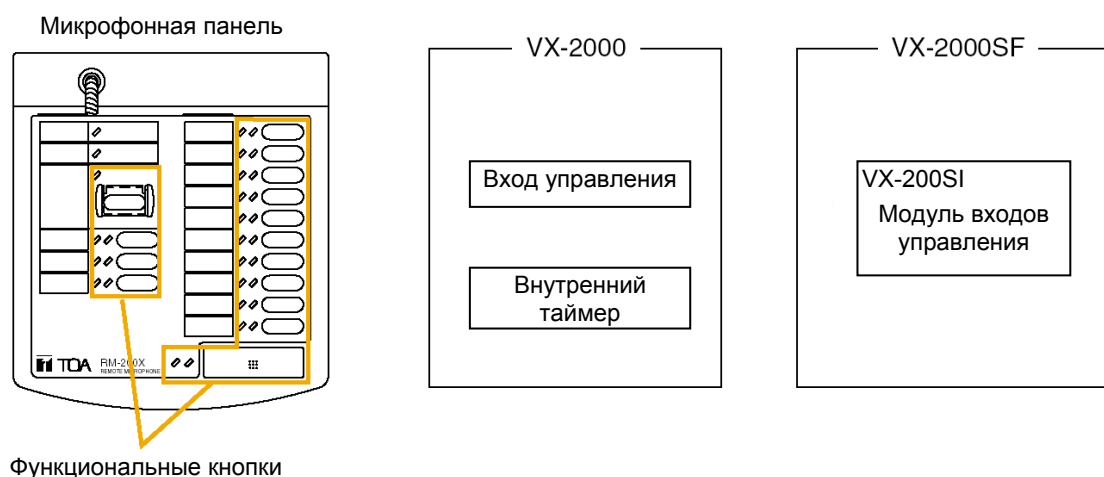
1. КРАТКИЕ СВЕДЕНИЯ

В составе системы VX-2000 имеется 3 типа устройств вызова функций (далее для краткости – устройств вызова): функциональные кнопки микрофонных панелей (RM-200X и RM-200XF), управляющие входы и внутренний таймер.

Система VX-2000 передает сообщения или выполняет какие-либо действия, вызывая функции, назначенные устройствам вызова функций. Устройствам вызова могут быть назначены шаблоны, в которых определяются входы и выходы, используемые для передачи сообщений, и маршрутизация сигналов.

В дополнение к шаблонам могут быть определены другие функции. Все установки определяются программным обеспечением системы, установленным на PC. Система начнет работу, как только подготовленные данные будут загружены из памяти персонального компьютера в память VX-2000.

[Устройства вызова функций для системы VX-2000]



• Функциональные кнопки микрофонных панелей

Кроме функций вызова шаблонов вещания и управления этим кнопкам могут быть назначены функции выбора зоны вещания и объявления с микрофона. Назначение функции индикации ошибок в системе делает возможным сигнализацию обнаруженных ошибок при помощи зуммера микрофонной панели и светодиодных индикаторов функциональных кнопок.

• Управляющий вход (VX-2000 или VX-200SI)

Кроме функций вызова шаблонов вещания и управления этому входу может быть назначена функция выбора зоны мониторинга. Можно также назначить такие функции, как светодиодная индикация ошибок RM, VX и SF при ошибке приема данных от внешнего источника или коррекция установок внутреннего таймера.

• Внутренний таймер

С помощью внутреннего таймера в настоящее время могут быть вызваны шаблоны вещания и управления.

Для получения дополнительной информации по шаблонам вещания и управления см. стр. 4-3 «Шаблоны», по устройствам вызова – стр. 4-6 «Устройства вызова функций».

2. ШАБЛОНЫ

В системе VX-2000 шаблоны вещания и управления создаются с использованием программного обеспечения системы на РС. Они назначаются устройствам вызова (таким, как функциональные кнопки микрофонных панелей, управляющий вход и внутренний таймер). Передача сообщений и выполнение функции управления может быть выполнено путем вызова назначенных шаблонов при помощи функциональных кнопок, подачи сигнала на управляющий вход или срабатывания внутреннего таймера. Для создания шаблонов используйте программное обеспечение РС.

2.1. Шаблоны оповещений

Шаблоны оповещений включают в себя оповещения EV и соответствующие им зоны вещания. Для создания шаблонов оповещений используйте программное обеспечение РС. Для получения более подробной информации см. стр. 7-39.

Тип оповещения	Особенности
Оповещение с двух EV модулей	<ul style="list-style-type: none"> • С использованием 2-х блоков EV-200 в любую из зон может быть передано 2 разных оповещения. • Может быть задано до 50 шаблонов оповещения «Тревога» и до 50 шаблонов оповещения «Эвакуация». • Может быть задано один или более управляющих выходов, активация которых будет синхронизирована с шаблонами.
Оповещение с одного EV модуля	<ul style="list-style-type: none"> • Оповещения EV и закрепленные за ними зоны вещания могут изменяться в заданные моменты времени путем переключения шаблонов с фазы 1 на фазу 2. • Может быть задано до 50 шаблонов. • Может быть задано один или более управляющих выходов, активация которых будет синхронизирована с шаблонами.
Модули EV не используются	<ul style="list-style-type: none"> • Создание шаблонов оповещения невозможно. • Может быть задано один или более управляющих выходов, активация которых будет синхронизирована с активацией режима «Чрезвычайная ситуация».

Примечание

Когда вызывается 2 шаблона одновременно, система работает следующим образом:

[Оповещение с двух EV модулей]

- Если EV сообщения одинаковы, то эти сообщения передаются на все зоны, заданные в обоих шаблонах.
- Если EV сообщения различаются, но зоны вещания в шаблонах одинаковы, то в эти «спорные» зоны передаются сообщения, имеющие высший приоритет.

Пример: Шаблон А включает в себя сообщение «Эвакуация» (наивысший приоритет) и передается в зоны 1 – 5. Шаблон В включает в себя сообщение «Тревога» и передается в зоны 3 – 7. При одновременном вызове шаблонов, шаблон А передается в зоны 1 – 5, в то время как шаблон В может передаваться только в зоны 6 и 7.

[Оповещение с одного EV модуля]

Сообщения передаются на все зоны, которые заданы в обоих шаблонах.

2.2. Шаблоны управления и передач общего назначения

Для создания этих шаблонов используйте программное обеспечение РС. Для получения более подробной информации см. стр. 7-45.

Тип оповещения	Особенности
Шаблон управляющих выходов	<ul style="list-style-type: none"> • Разрешает вывод сигналов на внешнее оборудование. Управляющий выход замыкается при активации с микрофонной панели или через управляющий вход. Он также может оставаться замкнутым в течение времени, которое задается внутренним таймером. • Задается один или более управляющих выходов. • Может быть создано до 50 шаблонов.
Шаблон прерываний передач	<ul style="list-style-type: none"> • Разрешает передачу сообщений, имеющих приоритет выше, чем приоритет BGM (фоновая музыка). Прерывание передачи может быть выполнено путем активации управляющих входов. Прерывание также может быть продлено на время, задаваемое внутренним таймером. • Задаются источники сигналов, включая источники BGM (фоновой музыки), и соответствующие им зоны вещания. • Может быть создано до 50 шаблонов. • Может быть задано один или более управляющих выходов, активация которых будет синхронизирована с шаблонами.
Шаблон сообщений EV	<ul style="list-style-type: none"> • Разрешает передачу EV сообщений, поступающих с платы EV-200, установленной в VX-2000. EV сообщения вызываются и передаются при активации управляющего входа. Они также могут передаваться в течение времени, задаваемого таймером. • Включает в себя EV сообщения общего назначения и соответствующие им зоны. • Может быть создано до 20 шаблонов. • Может быть задано один или более управляющих выходов, активация которых будет синхронизирована с шаблонами. Во время передачи EV сообщения управляющий выход будет замкнут.
Базовый шаблон	<ul style="list-style-type: none"> • Разрешает передачу BGM (фоновой музыки). Передача BGM может быть активирована с микрофонной панели или по управляющему входу. Она может также выполняться в течение времени, задаваемого таймером. • Включает в себя источники BGM и соответствующие им зоны. • Может быть создано до 5 шаблонов. • Может быть задано один или более управляющих выходов, активация которых будет синхронизирована с шаблонами.
Шаблон уровней сигналов	<ul style="list-style-type: none"> • Позволяет управлять чувствительностью входа или уровнем сигнала, подаваемого в зону. Активируется сигналом с микрофонной панели или с управляющего входа. Может оставаться на измененном уровне в течение времени, задаваемого таймером. • Вход: Включает в себя источники сигналов, исключая микрофонную панель. • Выход: Задается одна или более зон вещания. • В общей сложности может быть создано до 156 шаблонов для входов и выходов.

Примечания

Шаблоны прерываний или сообщений EV могут вызываться одновременно. При этом система работает следующим образом:

[Для шаблонов прерываний передач]

- Если источники сигнала одинаковы, то передача ведется в зоны, соответствующие шаблону.
- Если источники сигнала разные, но зоны вещания в шаблонах одинаковы, то в эти «спорные» зоны передаются сообщения, имеющие высший приоритет. В оставшиеся, не «спорные» зоны передачи ведутся в соответствии с шаблонами.

[Для шаблонов сообщений EV]

- Если источники сообщений EV одинаковы, то передача ведется в зоны, соответствующие шаблонам.
- Если источники сообщений EV разные, но зоны вещания в шаблонах одинаковы, то в эти «спорные» зоны передаются сообщения, имеющие высший приоритет. В оставшиеся, не «спорные» зоны передачи ведутся в соответствии с шаблонами.

2.3. Шаблоны отказов

Шаблоны отказов служат для указания местоположения отказа при его обнаружении. Может быть создано до 315 различных шаблонов: для оборудования, усилителей, системы громкоговорителей и источников питания. На один шаблон может приходиться более одного источника ошибок.

[Таблица источников ошибок]

Оборудование	Усилитель	Громкоговоритель	Источник питания
<ul style="list-style-type: none"> • Микрофонная панель • EV-200 • VX-2000 • VX-2000SF 	<ul style="list-style-type: none"> • Усилитель мощности • Резервный усилитель мощности 	Линия громкоговорителей <ul style="list-style-type: none"> • Обрыв • Короткое замыкание • Неисправность «земли» 	<ul style="list-style-type: none"> • VX-2000DS

[Способы индикации отказов]

Если функциональной кнопке микрофонной панели назначен шаблон отказов, то при обнаружении отказа, указанного в шаблоне, будет светиться индикатор неисправности и подаваться звуковой сигнал.

В шаблоне отказов можно указать один управляющий выход, который будет замыкаться при обнаружении отказа, указанного в шаблоне. Это позволяет использовать визуальную индикацию отказа. Можно, например, подключить к этому выходу лампу, которая будет светиться при обнаружении отказа.

Для создания шаблонов отказов используйте программное обеспечение РС. Для получения более подробной информации см. стр. 7-51.

Для получения информации об индикации ошибок см. стр. 5-34.

3. УСТРОЙСТВА ВЫЗОВА ФУНКЦИЙ

В составе системы VX-2000 имеются устройства вызова функций (далее для краткости – устройства вызова), которыми являются: функциональные кнопки микрофонных панелей (RM-200X и RM-200XF), управляющие входы и внутренний таймер.

Под управлением устройств вызова система VX-2000 может выполнять определенные действия, если устройствам вызова назначить соответствующие шаблоны вещания и управления. Устройствам вызова могут назначаться не только шаблоны, но и другие функции системы. Для назначения требуемых функций устройствам вызова используйте программное обеспечение РС. Для получения более подробной информации см. стр. 7-52.

Ниже обсуждаются вопросы использования шаблонов и функций для каждого из устройств вызова.

3.1. Функциональные кнопки микрофонной панели

В таблице указаны устройства вызова, которые могут быть назначены функциональным кнопкам. Светодиодная индикация определяется типом устройства вызова.

[Таблица функций, которые могут быть назначены функциональным кнопкам]

Функция		Действие	Левый светодиод (расшифровка)	Правый светодиод (расшифровка)
Чрезвычайная ситуация	Активация режима «Чрезвычайная ситуация»	Активация режима «Чрезвычайная ситуация». Передача может быть также выполнена при вызове шаблона «Чрезвычайная ситуация».	Режим «Чрезвычайная ситуация»: светятся кнопка или светодиод. Режим передач общего назначения: кнопка или светодиод погашены.	
	Оповещение «Тревога»*	Вызов оповещения EV «Тревога»	EV доступен	EV активен
	Оповещение «Эвакуация»*	Вызов оповещения EV «Эвакуация»	EV доступен	EV активен
	Оповещение «Отбой»*	Возврат к режиму передачи сообщений общего назначения. Может выполняться передача сообщения EV «Отбой».	Не используется	Не используется
Изменение базового шаблона		Вызов и передача базового шаблона	Не используется	Базовый шаблон активен
Завершение работы базового шаблона		Остановка передачи фоновой музыки	Не используется	Базовый шаблон не активен
Замыкание управляющих выходов		Вызов шаблона замыкания управляющих выходов	Не используется	Выполняется
Аудио мониторинг		Выбор зоны для контроля с помощью громкоговорителя микрофонной панели	Не используется	Выполняется аудио мониторинг
Увеличение громкости		Изменение громкости. Громкость увеличивается на 3 дБ при каждом нажатии кнопки	Не используется	Увеличение громкости
Уменьшение громкости		Изменение громкости. Громкость уменьшается на 3 дБ при каждом нажатии кнопки	Не используется	Уменьшение громкости
Сообщение о неисправности		Звуковой сигнал указывает на то, что обнаружена неисправность, указанная в шаблоне отказов. Нажатие на кнопку прерывает звуковой сигнал, при этом мигающий индикатор начинает светиться непрерывно.	Обнаружен отказ	Не используется
Сброс неисправности		Сброс индикации неисправности	Не используется	Не используется
Выбор зоны		Выбор зоны	Мониторинг зоны	Выбор зоны
Выбор всех зон		Выбор всех зон	Не используется	Выбор всех зон
Отмена		Отмена всех выбранных зон	Не используется	Не используется
Talk		Передача сообщения с микрофона	Микрофон готов к работе	Микрофон активен
Сообщение EV общего назначения		Вызывает и передает сообщение EV общего назначения	EV готов к работе	EV активен
Гонг		Вызывает и передает сигнал гонга	Гонг готов к работе	Гонг активен

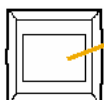
* Назначаются функциональным кнопкам блока RM-200X, используемого для оповещений, и функциональным кнопкам RM-200XF.

3.1.1. Режим чрезвычайной ситуации

[Активация режима чрезвычайной ситуации]

- При использовании микрофонной панели как устройства типа «Чрезвычайная ситуация» / «Общий» В этом случае активируется режим чрезвычайной ситуации. Если назначен шаблон оповещений, то передача оповещений EV будет выполняться в зоны в соответствии с этим шаблоном.
- При использовании микрофонной панели для передачи сообщений общего назначения Есть возможность активировать режим чрезвычайной ситуации.

[RM-200XF]



- Кнопка активации режима чрезвычайной ситуации**
- Сообщения общего назначения: не светится
 - Оповещения: светится красным.

[RM-200XF]

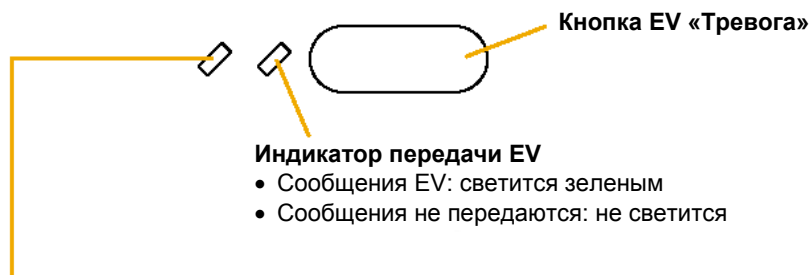


- Светодиод чрезвычайной ситуации**
- Сообщения общего назначения: не светится
 - Оповещения: светится красным.

Кнопка активации режима чрезвычайной ситуации

[Оповещения EV (Тревога и Эвакуация)]

Оповещения EV передаются в предварительно заданные зоны.

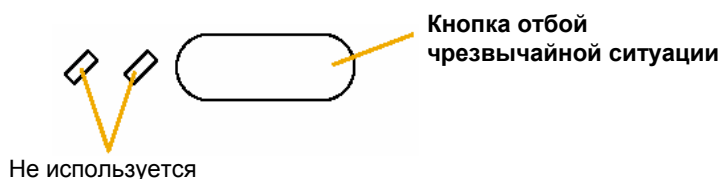


Индикатор «EV доступен»

Состояние системы		Индикатор «EV доступен»	Передача разрешена: ✓ Передача невозможна: ✗
Выбранные зоны не используются другим оборудованием		Не светится	✓
Сообщения в заданные зоны передаются с другого оборудования	Сообщение имеет низкий приоритет	Мигает зеленым	✓
	Сообщение имеет высокий приоритет	Все зоны	✗
Часть зон		Мигает зеленым	✓ (Возможна передача в оставшиеся зоны)
Текущее передаваемое сообщение	Сообщение имеет высокий приоритет	Мигает оранжевым	✗
	Сообщение имеет низкий приоритет	Мигает зеленым	✓

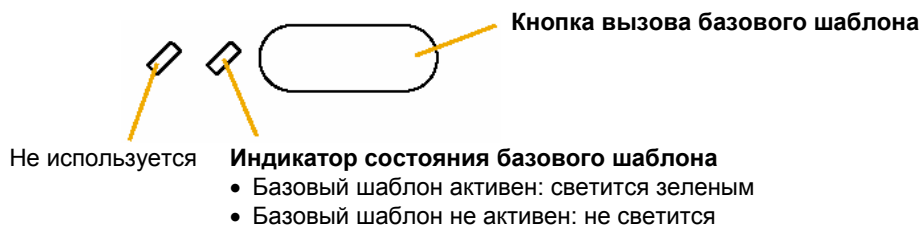
[Отмена режима чрезвычайной ситуации]

Восстанавливается передача сообщений общего назначения. Если назначено сообщение EV «Отбой», то оно будет передано в заданные зоны.



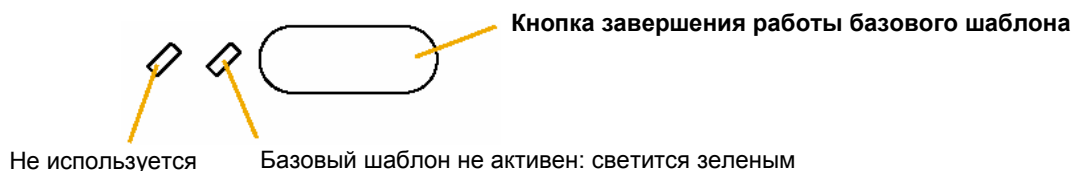
3.1.2. Изменение базового шаблона

Базовый шаблон, назначенный кнопке, вызывается для передачи сообщения.



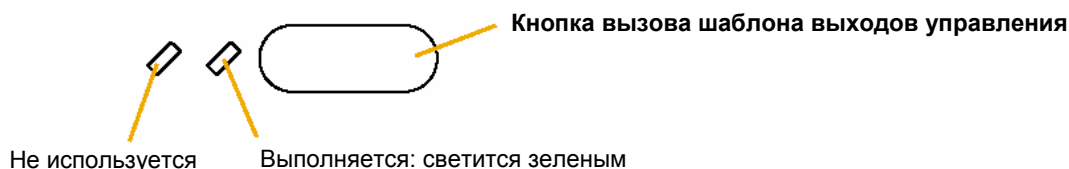
3.1.3. Завершение работы базового шаблона

Передача фоновой музыки прекращается.



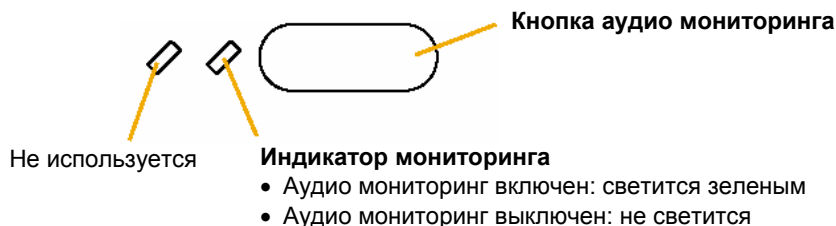
3.1.4. Замыкание управляющих выходов

Вызывается назначенный шаблон управления, и замыкаются контакты управляющих выходов на время нажатого состояния кнопки.



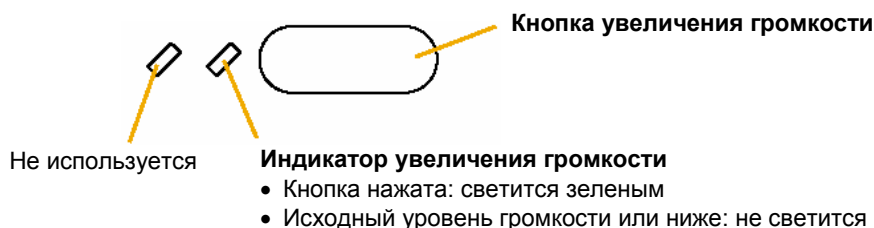
3.1.5. Аудио мониторинг

Для мониторинга могут быть указаны конкретные зоны. Нажатие на кнопку позволяет в течение 10 секунд прослушать сообщение, передаваемое в выбранную зону, через контрольный громкоговоритель, установленный на микрофонной панели.



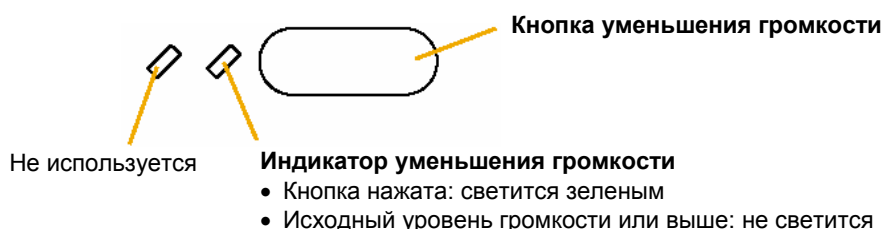
3.1.6. Увеличение громкости

Увеличивает громкость относительно уровня, установленного в шаблоне. Уровень увеличивается на 3 дБ каждый раз при нажатии кнопки.



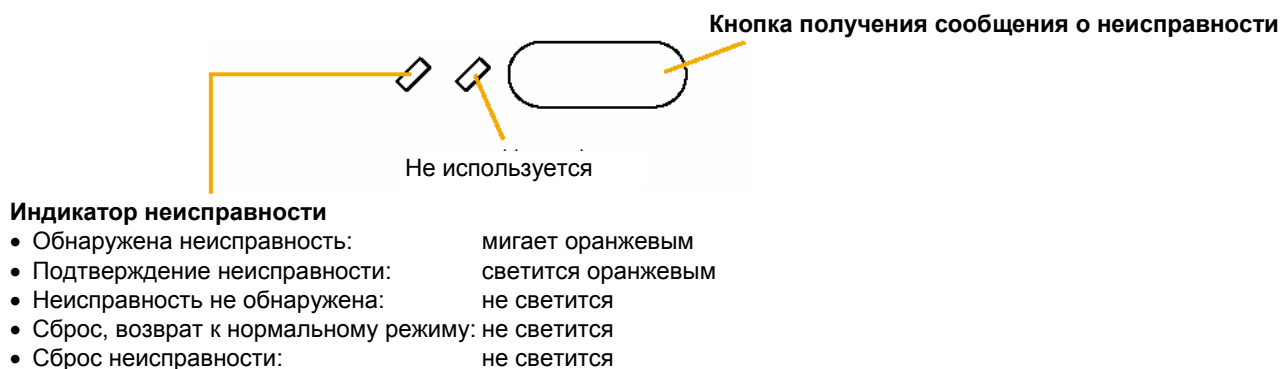
3.1.7. Уменьшение громкости

Уменьшает громкость относительно уровня, установленного в шаблоне. Уровень уменьшается на 3 дБ каждый раз при нажатии кнопки.



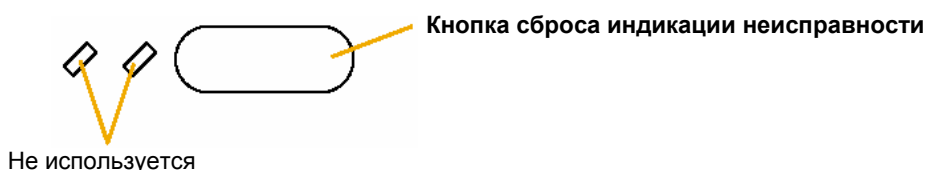
3.1.8. Сообщение о неисправности

При появлении неисправности, отмеченной в шаблоне отказов, который представляет собой набор контрольных коэффициентов, начинает мигать индикатор неисправности и включается звуковой сигнал. Чтобы подтвердить, что неисправность была зафиксирована пользователем, нажмите на кнопку. Звуковой сигнал прекратится, а индикатор начнет светиться непрерывно.



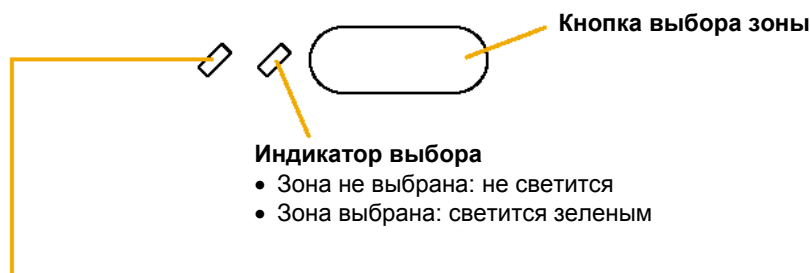
3.1.9. Сброс неисправности

Позволяет выйти из режима индикации неисправности и выполнить сброс неисправности (индикатор неисправности гаснет, подача звукового сигнала прекращается).



3.1.10. Выбор зоны

Позволяет выбрать конкретные зоны вещания.

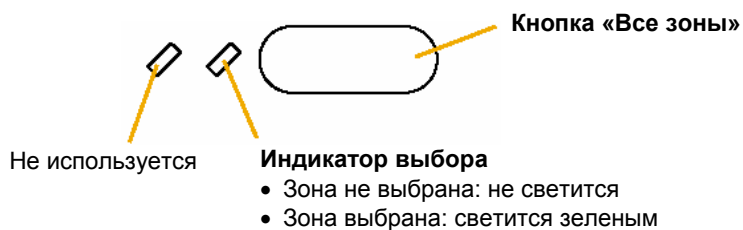


Индикатор мониторинга зоны

Состояние системы			Индикатор мониторинга зоны	
Чрезвычайная ситуация	Режим микрофонной панели	Микрофон активен	Светится зеленым	
	Другие режимы микрофонной панели	Передачи не ведутся	Не светится	
		Передается сообщение	Активны другие микрофоны	Мигает зеленым
			Передается сообщение «Тревога»	Мигает красным
Общего назначения	Режим микрофонной панели	Микрофон активен	Светится зеленым	
		Передачи не ведутся	Не светится	
	Другие режимы микрофонной панели	Передается сообщение	Мигает зеленым	

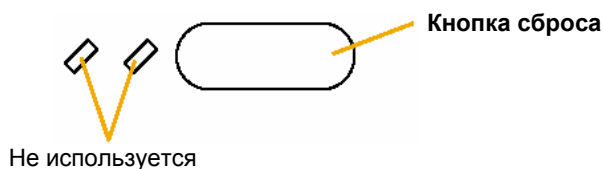
3.1.11. Выбор всех зон

Позволяет выбрать все зоны вещания.



3.1.12. Отмена

Отменяет все выбранные зоны.



3.1.13. TALK (Говорите)

Для передачи объявления нажмите кнопку TALK.

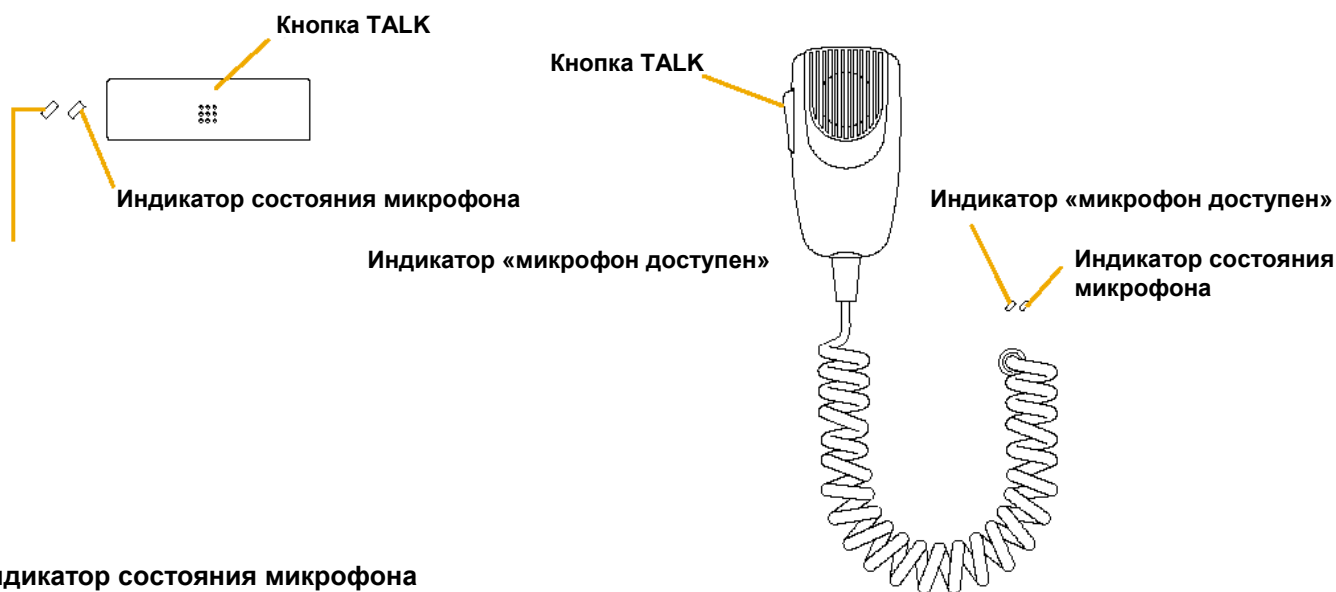
- Включение микрофона этой кнопкой может выполняться в двух режимах: PTT и LOCK.

Режим	Особенности работы
PTT	Микрофон включен на передачу сообщения, пока нажата кнопка.
LOCK	<ul style="list-style-type: none"> • Одно нажатие кнопки включает микрофон, следующее нажатие отключает микрофон. • Время включенного состояния, после которого микрофон отключается, может быть установлено в пределах от 1 до 20 минут с точностью до минуты.

- Сигнал гонга, передаваемый по включению и выключению микрофона, может быть выбран из 4-х музыкальных схем (восходящая 4-х тональная, нисходящая 4-х тональная, 2-х тональная и однотональная).

[RM-200X]

[RM-200XF]



Индикатор состояния микрофона

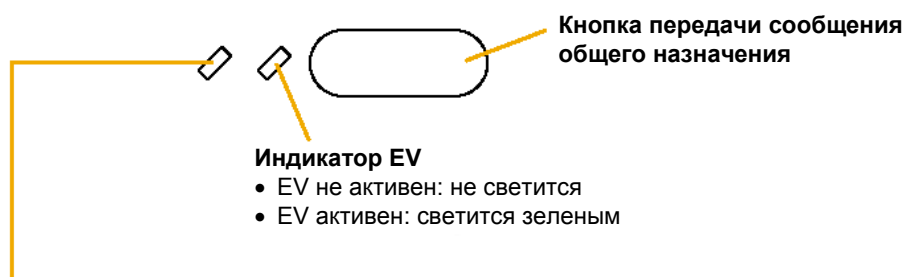
- Микрофон не активен: не светится
- Передача сигнала гонга: мигает зеленым
- Микрофон активен: светится зеленым

Индикатор «Микрофон доступен»

Состояние системы		Индикатор «Микрофон доступен»	Передача разрешена: ✓ Передача невозможна: ✗
Выбранные зоны не используются другим оборудованием		Не светится	✓
Сообщения в заданные зоны передаются с другого оборудования	Оборудование не подключено к одной линии	Сообщения имеют низкий приоритет	Мигает зеленым ✓
		Сообщения имеют высокий приоритет	Все зоны
	Часть зон		Мигает зеленым ✓ (Возможна передача в оставшиеся зоны)
	Другие микрофонные панели подключены к одной линии	Сообщения имеют высокий приоритет	Мигает оранжевым ✗
Сообщения имеют низкий приоритет		Мигает зеленым ✓	

3.1.14. Сообщение EV общего назначения

Выполняется вызов сообщения общего назначения.

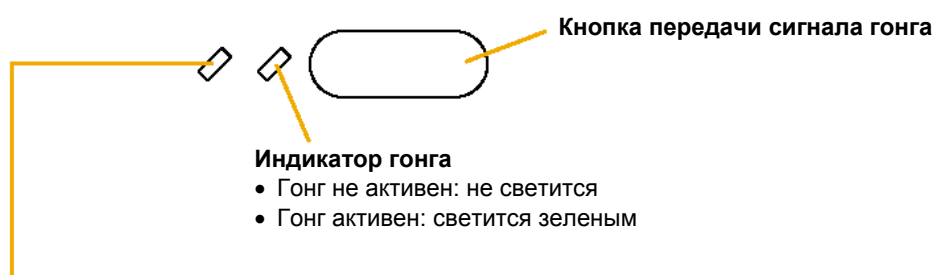


Индикатор «EV доступен»

Состояние системы		Индикатор «EV доступен»	Передача разрешена: ✓ Передача невозможна: ✗
Выбранные зоны не используются другим оборудованием		Не светится	✓
Сообщения в заданные зоны передаются с другого оборудования	Сообщение имеет низкий приоритет	Мигает зеленым	✓
	Сообщение имеет высокий приоритет	Все зоны	Мигает оранжевым ✗
Часть зон		Мигает зеленым	✓ (Возможна передача в оставшиеся зоны)
Текущее передаваемое сообщение совпадает с сообщением EV	Сообщение имеет высокий приоритет	Мигает оранжевым ✗	
	Сообщение имеет низкий приоритет	Мигает зеленым	✓

3.1.15. Гонг

Для передачи сигнала гонга могут быть применены встроенные музыкальные схемы.



Индикатор «Гонг доступен»

Состояние системы		Индикатор «Гонг доступен»	Передача разрешена: ✓ Передача невозможна: ✗
Выбранные зоны не используются другим оборудованием		Не светится	✓
Сообщения в заданные зоны передаются с другого оборудования	Сообщение имеет низкий приоритет	Мигает зеленым	✓
	Сообщение имеет высокий приоритет	Все зоны	Мигает оранжевым ✗
Часть зон		Мигает зеленым	✓ (Возможна передача в оставшиеся зоны)
Выполняется передача других встроенных сигналов гонга	Сообщение имеет высокий приоритет	Мигает оранжевым ✗	
	Сообщение имеет низкий приоритет	Мигает зеленым	✓

3.2. Управляющие входы

Шаблоны вещания и управления могут вызываться внешними сигналами управления. Функции, которые при этом могут быть активированы, сведены в таблицу:

[Таблица функций, которые могут быть назначены управляющим входам]

Функция	Действие
Emergency Activation (Активация режима «Чрезвычайная ситуация»*)	Активируется режим «Чрезвычайная ситуация». Вызываются шаблоны оповещений для передачи оповещений.
Emergency Reset (Отмена режима «Чрезвычайная ситуация»)	Восстанавливается режим передачи сообщений общего назначения (сообщение EV «Отбой» назначено быть не может).
Interrupt Broadcast Pattern (Шаблон прерывания передач*)	Вызываются шаблоны прерывания передач.
EV Message Broadcast Pattern (Шаблон передачи EV сообщений*)	Вызываются шаблоны передачи сообщений EV.
Base Pattern Change (Изменение базового шаблона*)	Вызываются базовые шаблоны.
Base Pattern End (Завершение работы базового шаблона)	Прекращается передача фоновой музыки.
Control Output Interlock (Замыкание управляющих выходов*)	Вызываются шаблоны замыкания управляющих выходов
Audio Monitoring (Аудио мониторинг*)	Выбирается зона для мониторинга с выхода мониторинга VX-2000.
Volume UP Operation (Увеличение громкости*)	Изменяется уровень громкости относительно назначенного уровня на 3, 6, 9, 12, 15, 18 или 21 дБ.
Volume DOWN Operation (Уменьшение громкости*)	
Failure Output Reception (Сообщение о неисправности*)	Передача сигнала управления после подтверждения неисправности прерывает звуковой сигнал неисправности микрофонной панели. Мигание индикатора неисправности прекращается, индикатор переключается на режим непрерывного свечения. Может быть задан управляющий выход, активация которого будет синхронизирована с обнаружением неисправности
Failure Output Reset (Сброс неисправности)	Сбрасывает индикацию обнаруженной неисправности
Clock Adjustment (Корректировка времени*)	Округляет установки внутреннего таймера VX-2000 до ближайших 30 секунд. Например: Если сигнал управления был принят в 00:05:45, время будет откорректировано до 00:06:00. Если сигнал управления был принят в 00:05:15, время будет откорректировано до 00:05:00
Failure Display Input (Запись неисправности*)	Если данные о неисправности были получены от другой системы, индикаторы неисправности блоков RM-200XF, RM-200X, VX-2000 и VX-2000SF светятся. Все эти события записываются в журнал.

*Активируется при включении системы, когда соответствующий управляющий вход установлен в положение ON.

Примечания

- VX-2000 уже оборудован 16 управляющими входами. Количество управляющих входов может быть увеличено путем установки модуля управляющих входов VX-200SI в блок VX-2000SF. Количество управляющих входов может быть увеличено до 16 на один модуль VX-200SI и до 128 в общей сложности на систему.
- Поскольку управляющие входы обоих блоков (и VX-200SI, и VX-2000) оборудованы оптронами, можно обеспечить гальваническую развязку входов путем их модификации. Для более подробной информации по переделке входов см. стр. 8-17 (VX-2000) и 8-32 (VX-200SI).
- Управляющие входы модуля VX-200SI активируются путем их замыкания (заводская установка). Для того чтобы управляющие входы могли активироваться по размыканию, необходимо изменить положения микропереключателей, расположенных на печатной плате. Для более подробной информации по установкам микропереключателей см. стр. 8-31.

3.3. Внутренний таймер

VX-2000 имеет внутренний таймер, который позволяет заменять базовые шаблоны и выполнять передачу сообщений EV в заданное время. Для установки таймера используйте программное обеспечение РС. Данные по установкам таймера можно найти на стр. 7-58.

3.3.1. Подготовка суточных программ

- Суточные программы являются основными рабочими программами. Можно определить до 32 событий в сутки (24 часа), время включения которых может быть задано с точностью до 1 минуты. Может быть создано до 10 суточных программ.
- События включают в себя вызываемые шаблоны вещания/управления или функции, активированные в заданное время или одновременно с передачей сообщения. В таблице представлены события, на которые может быть запрограммирован таймер.

[События, на которые может быть запрограммирован таймер]

Событие	Функция
Сообщение-врезка	Вызывает и передает шаблоны прерываний во временном промежутке, определяемом временем начала и временем завершения
Передача сообщения EV	Вызывает и передает шаблоны сообщений EV в установленное время
Изменение базового шаблона	Вызывает и передает шаблоны базовых передач в установленное время
Завершение работы базового шаблона	Останавливает передачу фоновой музыки в установленное время
Замыкание управляющих выходов	Передает шаблоны управляющих выходов в промежутке между временем начала и временем завершения
Увеличение громкости	Увеличивает уровень громкости относительно назначенного уровня на 3, 6, 9, 12, 15, 18 или 21 дБ в промежутке между временем начала и временем завершения
Уменьшение громкости	Уменьшает уровень громкости относительно назначенного уровня на 3, 6, 9, 12, 15, 18 или 21 дБ в промежутке между временем начала и временем завершения

[Пример установки суточной программы]

Номер события

No.	Start	End	Event	Name
1	07:00		Base Pattern Change	Day BGM 1
2	18:00		Base Pattern Change	Day BGM 2
3	17:00		EV Broadcast	EV Chime
4	19:00		Base Pattern Change	Night BGM
5	22:00		Base Pattern End	
6	11:00	20:00	Volume Up	BGM 1
7	00:00	00:15	None	
8	00:00	00:15	None	
9	00:00	00:15	None	
10	00:00	00:15	None	
11	00:00	00:15	None	
12	00:00	00:15	None	
13	00:00	00:15	None	
14	00:00	00:15	None	
15	00:00	00:15	None	
16	00:00	00:15	None	

Время начала/завершения события

Событие

Имя шаблона, соответствующее событию

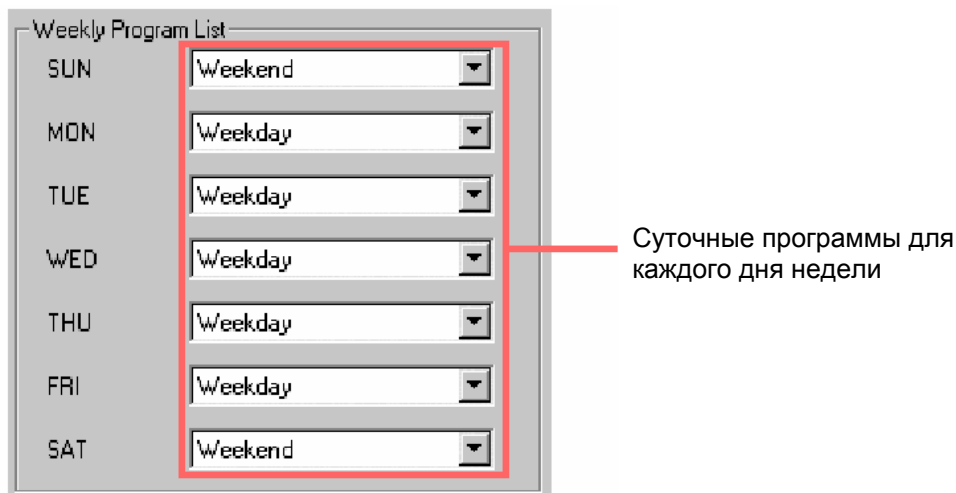
3.3.2. Управление таймером

Для управления могут использоваться две программы, описанные ниже.

• Недельная программа

Для создания недельной программы необходимо назначить суточную программу каждому дню недели и повторять недельную программу каждую неделю (это обычный способ управления).

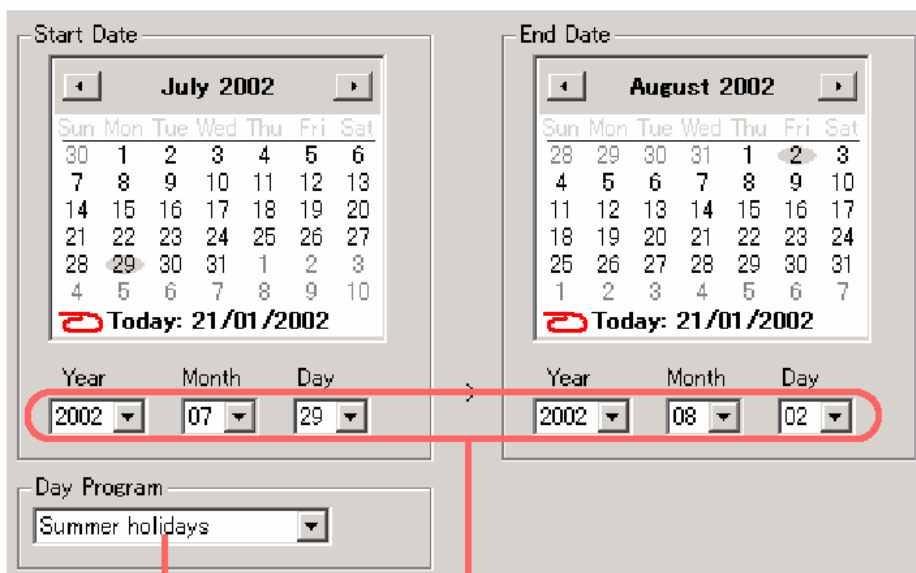
[Пример установок недельной программы]



• Праздничная программа

Одна и та же программа работает каждый день в течение определенного промежутка времени. Могут быть созданы две или более (до 40 шаблонов) праздничных программ как альтернатива суточным программам.

[Пример установок праздничной программы]



3.3.3. Установка летнего времени

Летнее время может быть установлено либо с использованием переключателя светлого времени суток (Daylight), расположенного на передней панели VX-2000, либо с помощью программного обеспечения РС. При использовании для установки летнего времени программного обеспечения, переход на летнее время будет осуществляться автоматически в заданное время. Когда система переключается на режим летнего времени, внутренний таймер опережает реальное время на 1 час.

• Установка летнего времени при помощи переключателя Daylight на VS-2000

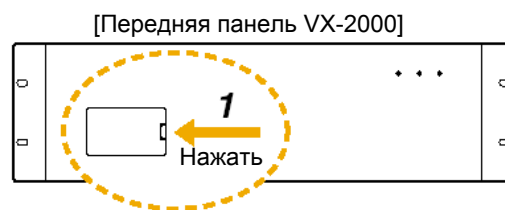
Переключатель Daylight расположен в кармане передней панели VX-2000.

Положение SUMMER TIME:	Внутренний таймер опережает реальное время на 1 час независимо от установок программного обеспечения РС.
Положение PC SETTING:	Внутренний таймер устанавливается программным обеспечением РС, опережение времени (если оно запрограммировано) будет составлять 1 час.

Шаг 1: Снимите крышку кармана VX-2000

Шаг 2: Открутите внутренний винт с помощью специальной отвертки Phillips и сдвиньте крышку переключателя, для того, чтобы установить переключатель в положение SUMMER TIME.

Шаг 3: Затяните винт, чтобы зафиксировать положение переключателя, затем установите крышку кармана.



Переключатель Daylight

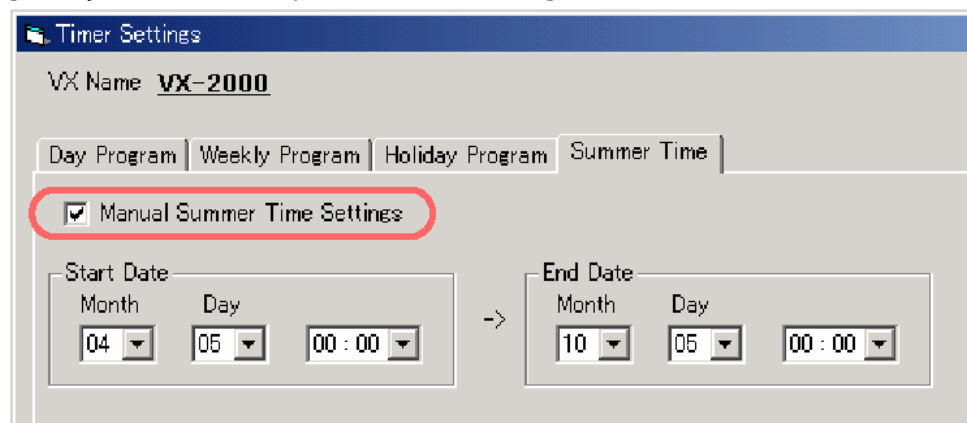


• Установка летнего времени при помощи программного обеспечения РС

Запустите программное обеспечение и установите в появившемся окне переключатель Manual Summer Time Settings, затем задайте летнее время (для дополнительной информации по установке времени см. стр. 7-62).

В течение всего промежутка времени, определенного как летнее, таймер будет устанавливать опережение времени на 1 час независимо от положения переключателя Daylight.

[Окно установки таймера системы VX-2000]



Примечания

- По окончании действия летнего времени, установленного программным обеспечением РС, система автоматически возвратится к реальному времени. Однако если переключатель Daylight системы VX-2000 установлен в положение SUMMER TIME, то внутренний таймер будет установлен на время, опережающее реальное на 1 час.
- Если установки летнего времени остаются неизменными, то переход на летнее время будет выполняться в одно и то же время каждый год. Для изменения установок перехода на летнее время измените значения полей ввода в рамках Start Date и End Date.

3.4. Таблица функций, вызываемых с устройств вызова

- ✓ : Установка возможна
 – : Установка невозможна
 X : Установка не используется

Режим	Функция	Микрофонная панель		Управляющий вход	Внутренний таймер
		Тип «Чрезвычайная ситуация»	Тип «Общий»		
Чрезвычайная ситуация	Активация режима «Чрезвычайная ситуация»	✓		✓	–
	Отмена режима «Чрезвычайная ситуация»	✓	X	✓	–
	EV «Тревога»	✓	X	–	–
	EV «Эвакуация»	✓	X	–	–
	Управляющий выход	✓	X	✓	✓
	Аудио мониторинг	✓	X	✓	–
	Выбор зоны	✓	X	–	–
	Выбор всех зон	✓	X	–	–
	Отмена	✓	X	–	–
	TALK	✓	X	–	–
	Корректировка времени	–		✓	–
	Сообщение о неисправности	✓		✓	–
	Сброс неисправности	✓		✓	–
	Запись неисправности	–		✓	–
Общий	Изменение базового шаблона	✓		✓	✓
	Завершение работы базового шаблона	✓		✓	✓
	Управляющий выход	✓		✓	✓
	Аудио мониторинг	✓		✓	–
	Увеличение громкости	✓		✓	✓
	Уменьшение громкости	✓		✓	✓
	Выбор зоны	✓		–	–
	Выбор всех зон	✓		–	–
	Отмена	✓		–	–
	TALK	✓		–	–
	Общие сообщения EV	✓		–	–
	Гонг	✓		–	–
	Прерывание передач	–		✓	✓
	Шаблон EV общего назначения	–		✓	✓
	Корректировка времени	–		✓	–
	Сообщение о неисправности	✓		✓	–
	Сброс неисправности	✓		✓	–
	Запись неисправности	–		✓	–

Глава 5

РАБОТА С СИСТЕМОЙ

1. РАБОТА С ПАРОЛЕМ ДЛЯ МИКРОФОННОЙ ПАНЕЛИ

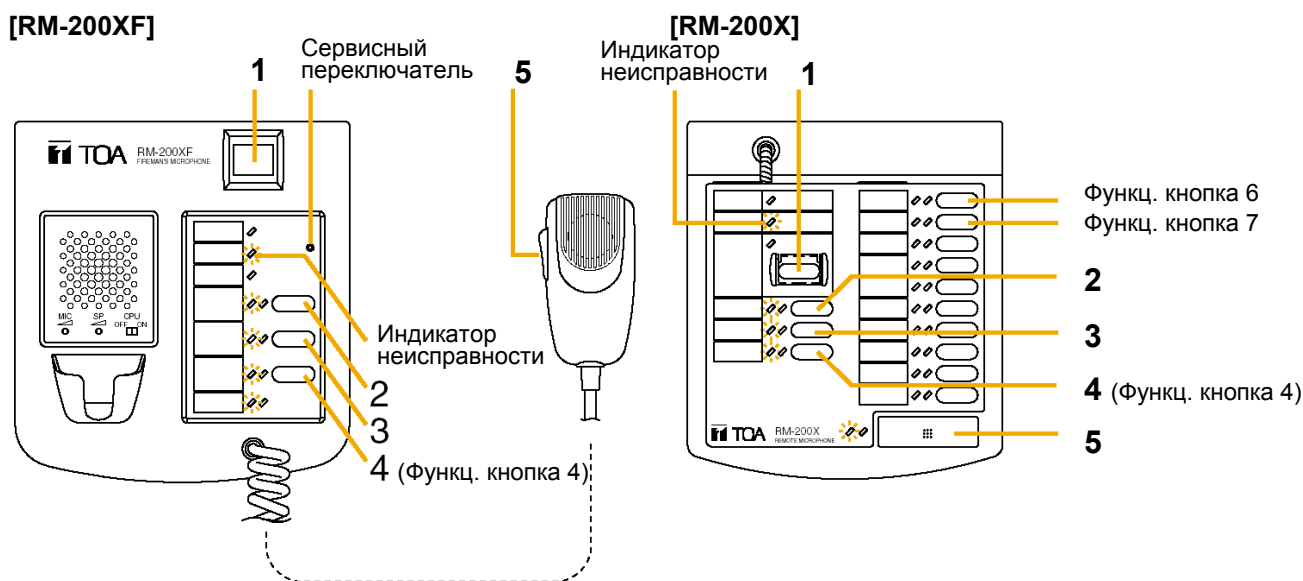
Если пароль не установлен, то чтобы начать работу с микрофонной панелью, достаточно подать на нее питание. В этом случае нет необходимости в процедурах, описанных ниже.

Процедуры по установке пароля описаны на стр. 7-23.

1.1. Ввод пароля

Если пароль (комбинация из 4-х цифр от 1 до 5) был установлен, то работа с микрофонной панелью невозможна, пока не будет введен пароль. Ввод пароля выполняется при помощи функциональных кнопок микрофонной панели.

Индикаторы микрофонной панели, для которой установлен пароль, расположенные слева от функциональных кнопок, будут мигать оранжевым, показывая, что ожидается ввод пароля. Функциональные кнопки соответствуют цифрам от 1 до 5, как показано на рисунках:



Введите пароль из 4-х цифр, используя функциональные кнопки.

Ввод первых трех цифр, независимо от правильности ввода пароля, сопровождается сменой цвета свечения светодиодов 2 – 4, расположенных справа от функциональных кнопок, с оранжевого на зеленый.

Если пароль оказался верным, то ввод последней (четвертой) цифры открывает доступ к работе с микрофонной панелью. Если был введен неверный пароль, то микрофонная панель снова возвращается к состоянию ожидания ввода пароля.

Совет

Если Вы забыли пароль, введите новый пароль в файл системных установок и загрузите этот файл в микрофонную панель.

1.2. Перевод микрофонной панели в состояние ввода пароля

Микрофонная панель может быть переведена в состояние ввода пароля после завершения передачи. Следуйте процедурам, описанным ниже.

Совет: Возврат микрофонной панели в состояние ввода пароля отменяет все установки по выбору зон вещания.

[RM-200XF]

Нажимая острым предметом на кнопку сервисного выключателя, нажмите и удерживайте в течение 2-х секунд функциональную кнопку 4 (см. рисунок слева). Индикатор неисправности начнет светиться красным.

Через некоторое время микрофонная панель RM-200XF перейдет в состояние ввода пароля.

[RM-200X]

Одновременно нажмите и удерживайте функциональные кнопки 4, 6 и 7 в течение 2-х секунд (см. рисунок справа). Индикатор неисправности начнет светиться красным.

Через некоторое время микрофонная панель RM-200X перейдет в состояние ввода пароля.

2. ПЕРЕДАЧА ОПОВЕЩЕНИЙ

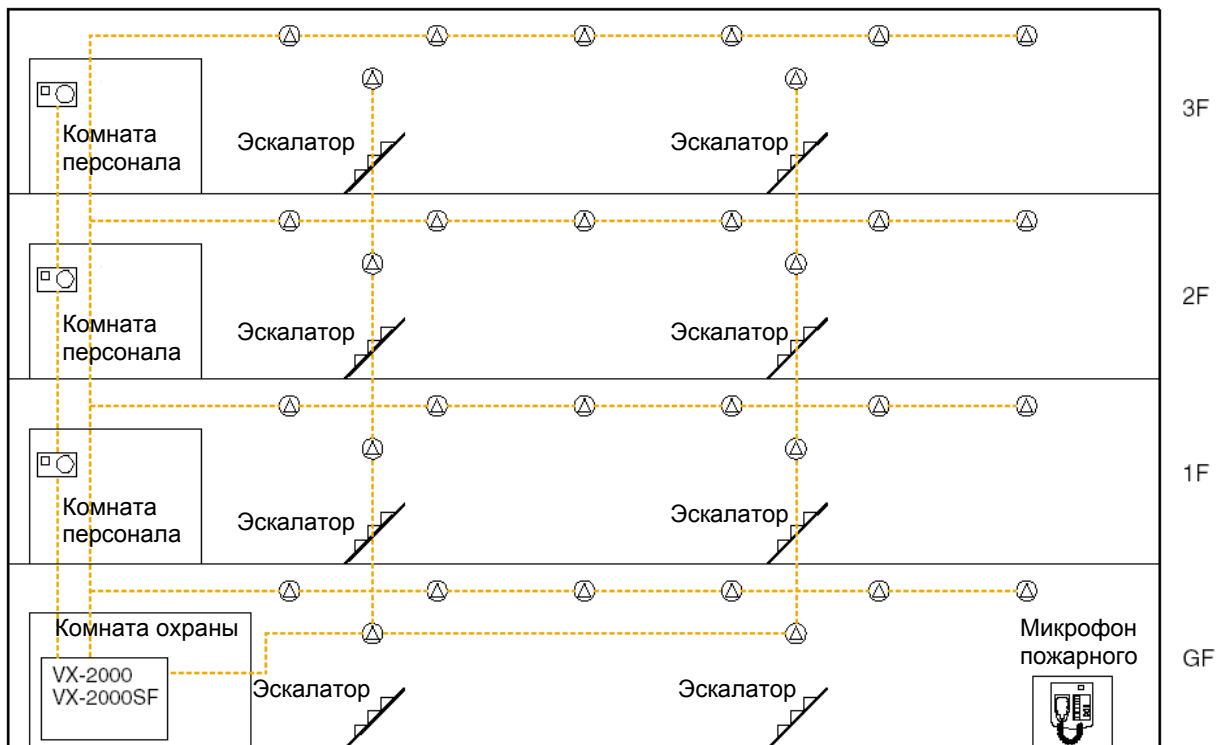
Передача оповещений подразделяются на два больших типа: передача оповещений EV (оповещения «Тревога» и «Эвакуация») и передача оповещений с микрофонных панелей (RM-200XF и RM-200X).

- Передача оповещений EV может осуществляться с двух модулей EV или с одного модуля EV, в зависимости от количества модулей, установленных в блок VX-2000.
- Шаблон оповещения состоит из оповещения EV и соответствующих ему зон вещания и назначается функциональным кнопкам микрофонной панели или управляющим входам. При активации режима чрезвычайной ситуации при помощи кнопки активации режима чрезвычайной ситуации или сигнала управления, поступившего с системы пожарной сигнализации, вызывается шаблон оповещений и в соответствии с ним выполняется передача оповещения.
- Для задания шаблона оповещений (см. стр. 7-39), а также назначения его микрофонной панели или управляющим входам (см. стр. 7-52) используется программное обеспечение PC.

2.1. Передача оповещений с двух модулей EV

Эта ситуация рассматривается на примере использования системы на территории супермаркета.

[Внутренняя разводка]



Примечания

GF (ground floor) – первый этаж

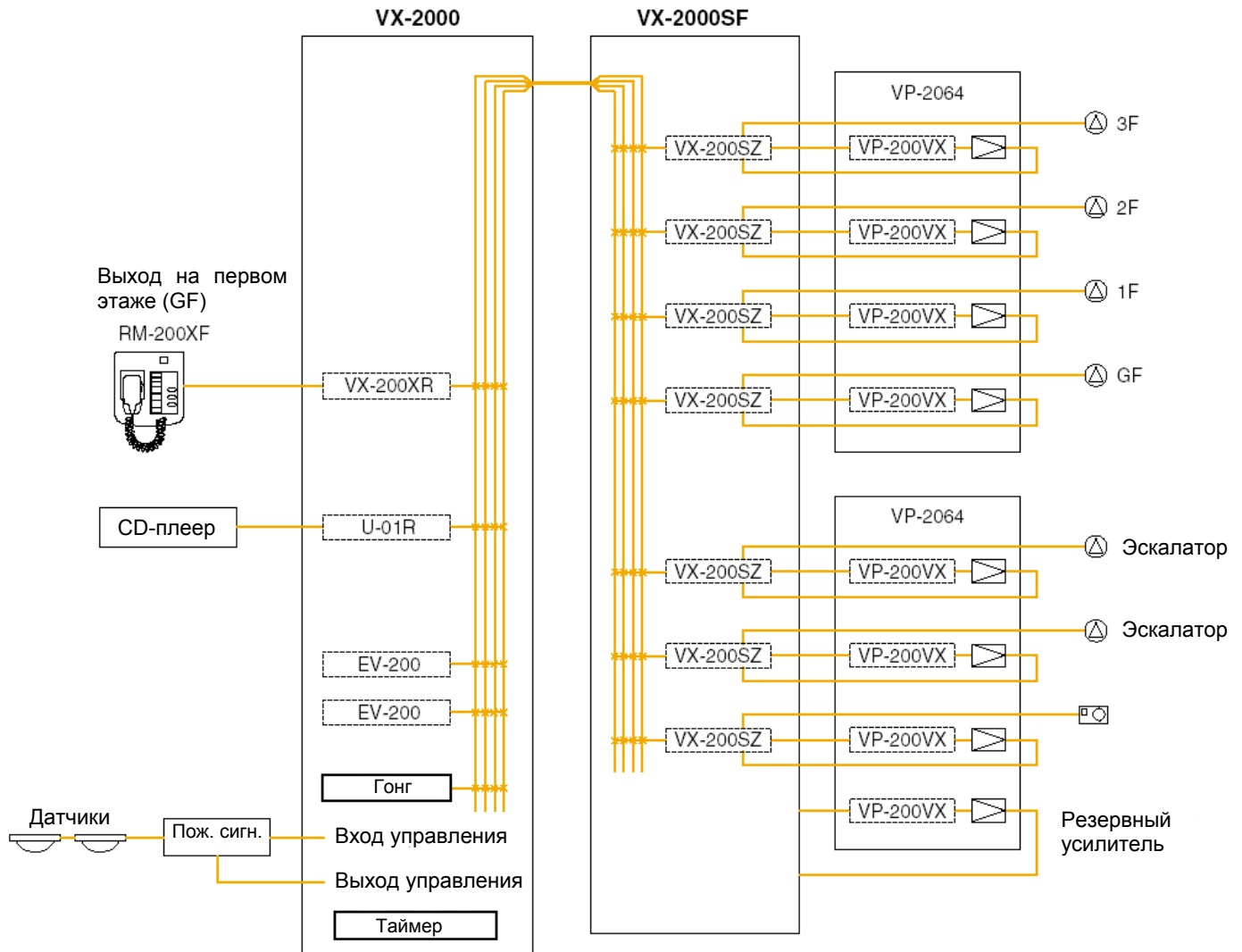
1F – второй этаж

2F – третий этаж

3F – четвертый этаж

[Блок-схема]

- Особенностью применения системы в данном случае является одновременная передача сообщений.
- Источником фоновой музыки является CD-плеер.



Примечание: Установки таймера и гонга выставлены в блоке VX-2000.

В примере, рассматриваемом ниже, для передачи оповещений используется 2 модуля EV-200, установленных в блок VX-2000. Два разных сообщения, формируемых модулями EV-200, могут одновременно передаваться в заданные зоны. Оповещение «Тревога» записано в модуль EV-1, а оповещение «Эвакуация» записано в модуль EV-2.

[Примеры оповещений «Тревога» и «Эвакуация»]

Сообщение «Тревога»: Внимание! Сработала система пожарной сигнализации. Причины устанавливаются.

Сообщение «Эвакуация»: Внимание! Пожар! Просим Вас немедленно покинуть здание.

[Установки шаблонов]

При использовании 2-х модулей EV-200 на каждое из сообщений «Тревога» и «Эвакуация» может быть установлено до 50 шаблонов оповещений. Созданные шаблоны назначаются кнопкам «Чрезвычайная ситуация» микрофонной панели или управляющим входам. Активация режима «Чрезвычайная ситуация» или прием сигнала с системы пожарной сигнализации ведет к вызову соответствующего шаблона и передаче сообщения в указанные в нем зоны.

Предположим, что установки шаблонов оповещений следующие:

- Зоны, в которые передается оповещение, и длительность сообщения зависят от сигнала управления, поступающего с системы пожарной сигнализации (шаблоны 1 – 10).
- Кнопки для активации сообщений об эвакуации сконфигурированы для всех зон (шаблон 11).

Шаблон оповещений	Установки
1	Сообщение «Тревога» для 1-го этажа
2	Сообщение «Тревога» для 2-го этажа
3	Сообщение «Тревога» для 3-го этажа
4	Сообщение «Тревога» для 4-го этажа
5	Сообщение «Тревога» для эскалаторов и комнат персонала
6	Сообщение «Эвакуация» для 1-го этажа
7	Сообщение «Эвакуация» для 2-го этажа
8	Сообщение «Эвакуация» для 3-го этажа
9	Сообщение «Эвакуация» для 4-го этажа
10	Сообщение «Эвакуация» для эскалаторов и комнат персонала
11	Сообщение «Эвакуация» для всех зон

Шаг 1: В режиме передач сообщений общего назначения фоновая музыка (BGM) передается на все здание.

🔊 BGM	3F
🔊 BGM	2F
🔊 BGM	1F
🔊 BGM	GF

Режим передачи сообщений общего назначения

Шаг 2: На третьем этаже (2F) возник пожар.

Датчик обнаруживает наличие огня, и система пожарной сигнализации передает сигнал управления на вход управления блока VX-2000.

Активируется режим «Чрезвычайная ситуация» и передача фоновой музыки (BGM) прекращается. Вызывается шаблон оповещения 3 и на 3-й этаж передается сообщение «Тревога», предупреждая всех посетителей на 3-м этаже об опасности.

Активация режима «Чрезв. ситуация»

	3F
🔊 «Тревога»	2F
	1F
	GF

[EV-1]

Сообщение «Тревога» (3-й этаж)

[EV-2]

Нет передач

Продолжение на следующей странице

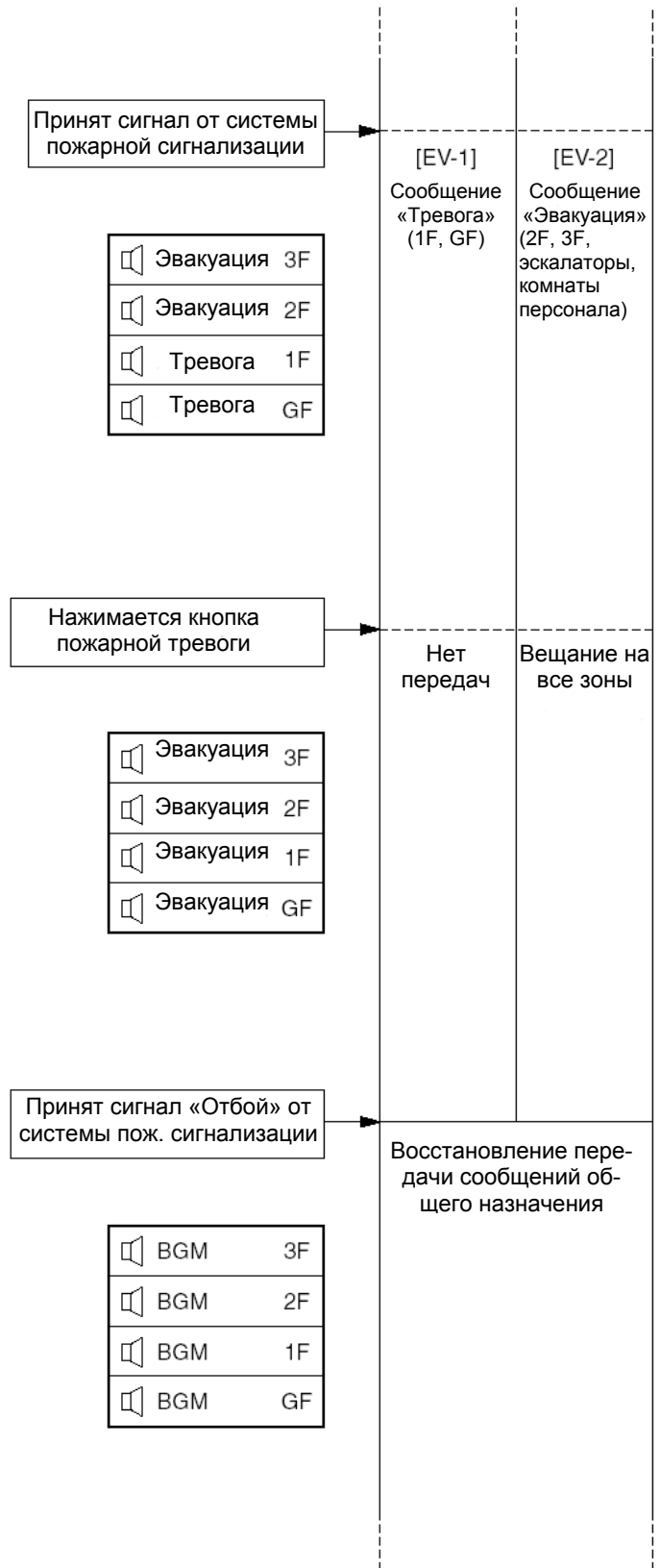
Шаг 3: Через три минуты после того, как режим чрезвычайной ситуации будет активирован, система пожарной сигнализации автоматически передаст сигнал управления на вход управления, изменяя сообщения и зоны вещания. Вызываются шаблоны оповещений 1, 2, 8, 9 и 10, и сообщение «Эвакуация» (EV-2) передается на этажи 2F (третий), 3F (четвертый), эскалаторы и комнаты персонала, а сообщение «Тревога» – на этажи GF (первый) и 1F (второй) для того, чтобы предупредить об обнаружении огня.

Шаг 4: Так как пожар не был потушен, нажимается кнопка пожарной тревоги для передачи оповещения на все зоны о немедленной эвакуации.

При нажатии этой кнопки на VX-2000 передается сигнал управления, который вызывает шаблон оповещения 11, в результате чего сообщение об эвакуации (EV2) передается на все зоны.

Шаг 5: Как только система пожарной сигнализации обнаружит, что пожар потушен, на управляющий вход поступит сигнал «Отбой».

При этом прекращается передача оповещений и восстанавливается передача сообщений общего назначения (BGM – фоновой музыки).

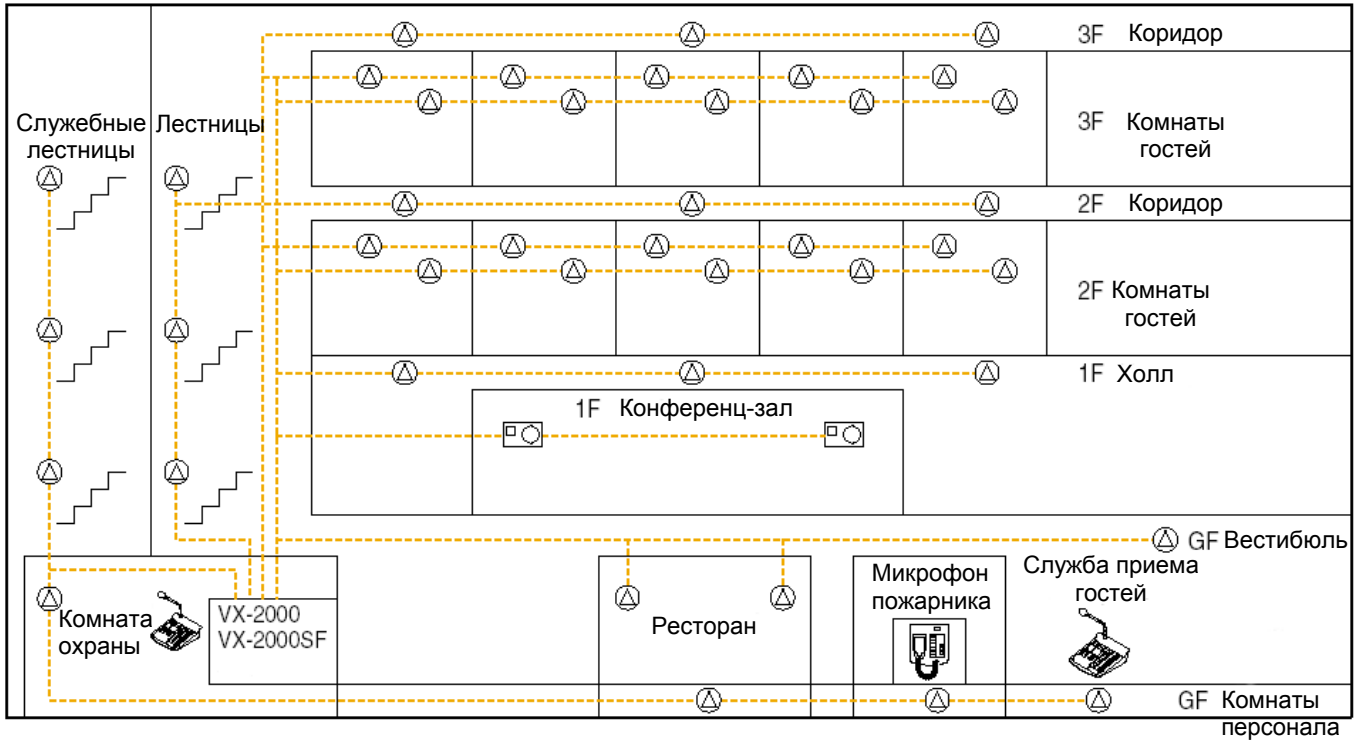


2.2. Передача оповещений с одного модуля EV

Работа системы для этого случая будет рассматриваться на примере гостиницы.

[Внутренняя разводка]

Размещение громкоговорителей и проводки в здании показано на рисунке:



Примечания

GF (ground floor) – первый этаж

1F– второй этаж

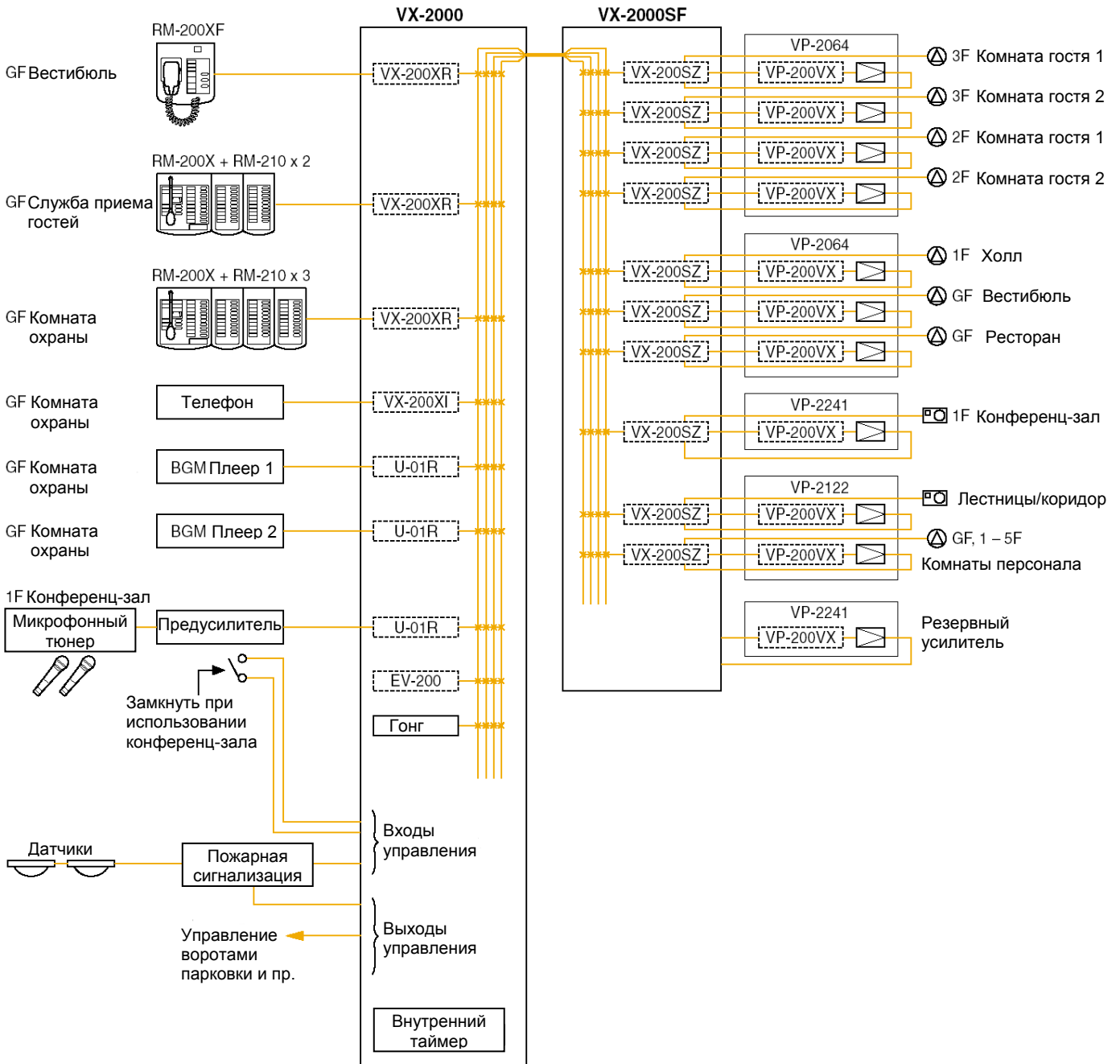
2F – третий этаж

3F – четвертый этаж

[Блок-схема]

На рисунке приведена блок-схема системы.

Примечание: Линии громкоговорителей гостевых комнат 1 и 2 представляют собой двухпроводные линии, проходящие через каждую гостевую комнату, и предусматривают их использование в составе системы безопасности.



В этом примере рассматривается последовательная передача сообщений одним модулем EV-200, установленным в блок VX-2000. Использование одного модуля EV позволяет, при установке временных интервалов, передавать последовательно во времени разные сообщения в соответствующие им зоны, разделяя все время вещания на две фазы: Фаза 1 и Фаза 2.

[Последовательная передача сообщений]

Последовательная передача сообщений состоит из двух фаз: Фаза 1 и Фаза 2.

Фаза 1 начинает свою работу при активации режима чрезвычайной ситуации. По завершении времени работы первой фазы автоматически включается Фаза 2. В одной системе может быть установлено только одно такое переключение.

Будем полагать, что фазы распределены по времени следующим образом:

- Фаза 1:** Сообщение «Тревога» непрерывно передается в течение 5 минут.
- Фаза 2:** Сообщение «Эвакуация» передается непрерывно (время не определено).

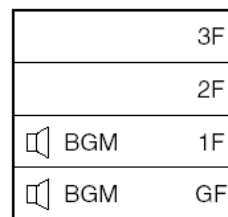
[Установки шаблона]

При использовании одного модуля EV-200 может быть задано до 50 шаблонов оповещений для каждой из зон вещания, разделенных на фазы. Созданные шаблоны назначаются кнопкам «Чрезвычайная ситуация» или управляющим входам. При активации режима «Чрезвычайная ситуация» или при приеме сигнала от системы пожарной сигнализации вызываются назначенные шаблоны и выполняется передача сообщений в заданные зоны.

Установки шаблонов в данном примере следующие:

Шаблоны оповещений	Установки зон вещания
1	Фаза 1: GF Фаза 2: Все зоны (ALL ZONES)
2	Фаза 1: 1F Фаза 2: Все зоны (ALL ZONES)
3	Фаза 1: 2F Фаза 2: Все зоны (ALL ZONES)
4	Фаза 1: 3F Фаза 2: Все зоны (ALL ZONES)

Шаг 1: При работе системы в режиме передачи сообщений общего назначения, выполняется передача фоновой музыки на этажи GF и 1F.



Шаг 2: Датчик, установленный на этаже 2F, обнаруживает наличие огня, система пожарной сигнализации подает на управляющий вход системы сигнал управления. Активируется режим «Чрезвычайная ситуация» и отключается передача фоновой музыки. Вызывается шаблон оповещения 3, разрешая передачу сообщения «Тревога» на этаж 2F.

Сигнал активации режима «Чрезвычайная ситуация»



Передача сообщений общего назначения

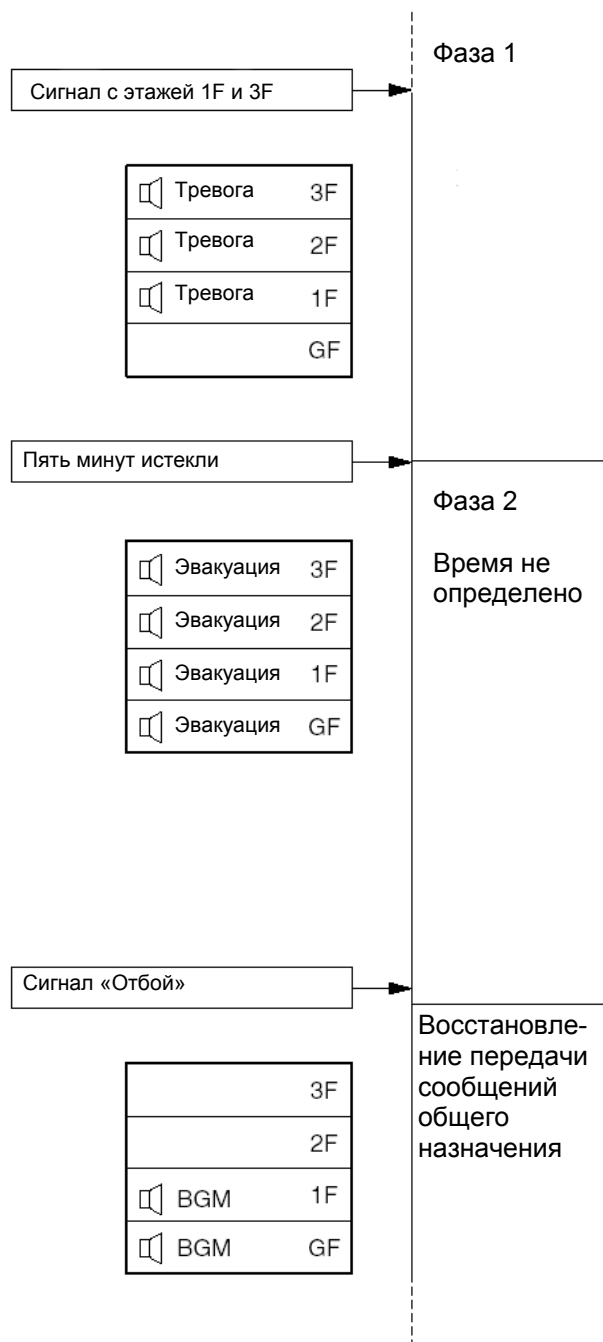
Фаза 1
5 минут

Продолжение на следующей странице

Шаг 3: Далее, датчики, установленные на этажах 1F и 3F, обнаруживают наличие огня, и система пожарной сигнализации подает на управляющий вход системы сигнал управления. В дополнение к шаблону 3 вызываются шаблоны 2 и 4, также инициируя передачу оповещений на этажи 1F и 3F.

Шаг 4: По истечении пятиминутного интервала система автоматически переключается с Фазы 1 на Фазу 2. Передача сообщения «Эвакуация» выполняется теперь на все зоны. Передача сообщения «Эвакуация» продолжается до тех пор, пока не будет нажата кнопка «Сброс» на микрофонной панели или на управляющий вход не поступит сигнал «Отбой» от системы пожарной сигнализации.

Шаг 5: Система пожарной сигнализации передает сигнал «Отбой» на управляющий вход системы. Система выходит из режима «Чрезвычайная ситуация» и переходит в режим передачи сообщений общего назначения, восстанавливая прерванную передачу фоновой музыки.



2.3. Активация и отмена режима «Чрезвычайная ситуация»

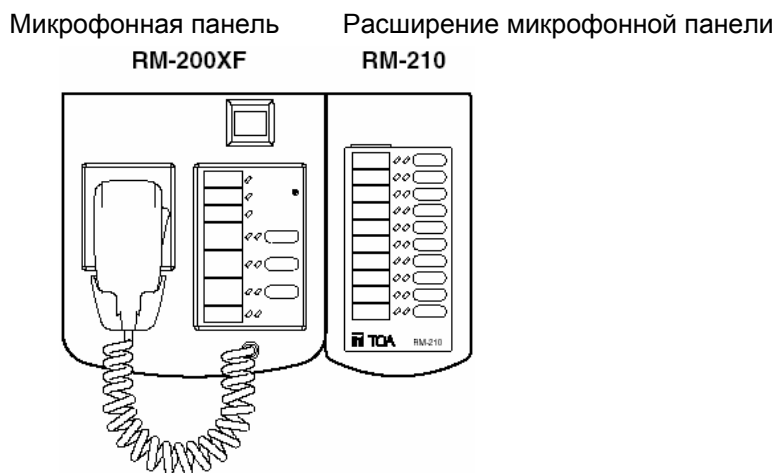
Режим «Чрезвычайная ситуация» может быть активирован и отменен не только с помощью системы пожарной сигнализации, но также и с микрофонной панели, настроенной для работы в этом режиме.

Примечание

Можно активировать режим «Чрезвычайная ситуация» с микрофонной панели, настроенной для работы в режиме передачи сообщений общего назначения. Однако микрофон не может использоваться до тех пор, пока не восстановится режим передачи сообщений общего назначения.

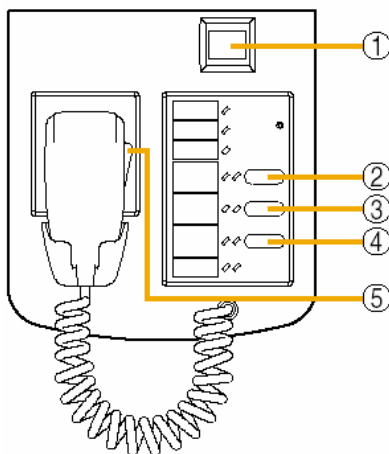
В данном примере обсуждается использование для оповещений микрофона пожарного RM-200XF, установленного на первом этаже (GF), от момента активации режима «Чрезвычайная ситуация» до его отмены.

[Установка опций микрофона пожарного RM-200XF]



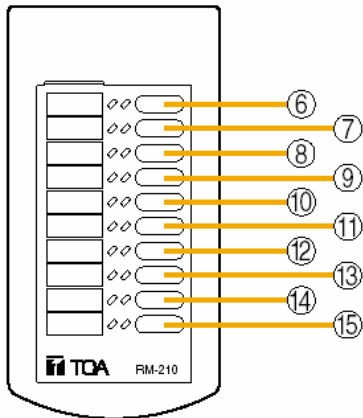
Настройка функциональных кнопок

RM-200XF



Кн.	Функция	Действие
1	Активация режима «Чрезвычайная ситуация»	Активация режима «Чрезвычайная ситуация» и вызов шаблонов оповещений: [Установки шаблона] Фаза 1: Сообщение EV «Тревога»; все зоны; 5 минут Фаза 2: Сообщение EV «Эвакуация»; все зоны; непрерывно
2	Сообщение EV «Эвакуация»	Вызов и передача сообщения EV «Эвакуация»
3	Отмена режима «Чрезвычайная ситуация» (сообщение EV «Отбой»)	По завершению сообщения «Отбой» восстанавливается режим передачи сообщений общего назначения.
4	Вызов всех зон	Выбор всех зон для вещания
5	Кнопка TALK	Для передачи голосового сообщения

RM-210



Кн.	Установка	Функция
6	Выбор зоны GF	Выбор зоны
7	Выбор зоны 1F	[Режим передачи сообщений общего назначения] <ul style="list-style-type: none"> • Левые индикаторы используются для индикации выбранных зон <ul style="list-style-type: none"> · Не светится: зона не используется или идет передача BGM. · Зеленый: микрофонная панель активирована · Зеленый мигает: активировано другое подключенное оборудование (микрофонная панель, модуль EV, гонг и т.д.) • При выборе зон правые индикаторы светятся зеленым
8	Выбор зоны 2F	
9	Выбор зоны 3F	
10	Сообщение «Тревога»	Вызов оповещения EV
11	Сообщение «Отбой»	
12	Отмена выбора	Отмена всех выбранных зон
13	Без функций	Функция не определена
14	Без функций	Функция не определена
15	Без функций	Функция не определена

(1) От активации до отмены режима «Чрезвычайная ситуация»

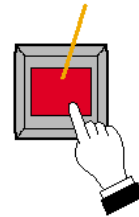
Ниже описываются этапы работы системы от активации до отмены режима «Чрезвычайная ситуация».

Шаг 1: Активация режима «Чрезвычайная ситуация»

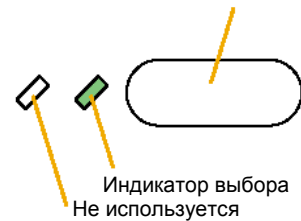
Нажмите кнопку 1 активации режима «Чрезвычайная ситуация».

- Активируется режим «Чрезвычайная ситуация» и кнопка активации режима «Чрезвычайная ситуация» светится красным.
- Вызывается шаблон оповещений с последовательной передачей сообщений и выполняется передача сообщения «Тревога» на все зоны.
- Поскольку сообщение «Тревога» настроено на вещание на все зоны, то индикаторы выбора зон светятся зеленым.

Кнопка активации режима «Чрезвычайная ситуация» (1)



Кнопка вызова всех зон

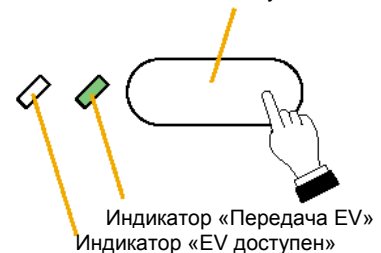


Шаг 2: Нажмите кнопку 2 EV «Эвакуация» для передачи сообщения EV «Эвакуация» (при необходимости)

2-1: Передача сообщений EV на все зоны

При активации режима «Чрезвычайная ситуация» для вещания автоматически выбираются все зоны. Сообщение «Эвакуация» будет передано на все зоны, при этом индикаторы «Передача EV» будут светиться зеленым.

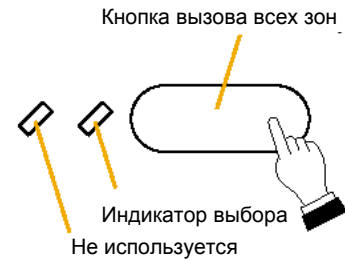
Кнопка EV «Эвакуация»



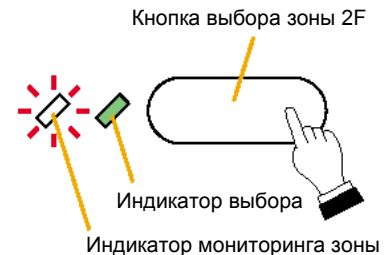
Продолжение на следующей странице

2-2: Передача сообщений EV в отдельные зоны

Поскольку в режиме «Чрезвычайная ситуация» выбираются все зоны, нажмите кнопку 4 «Вызов всех зон» для отмены всех выбранных зон. Выбранные зоны будут отменены, а индикаторы выбора зон погаснут.

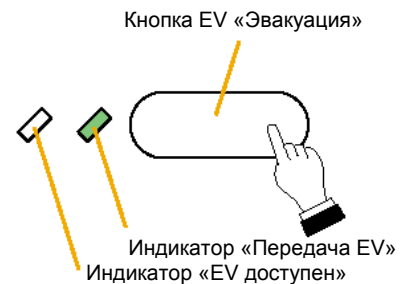


Если, например, необходимо передать сообщение об эвакуации на этаж 2F, нажмите кнопку 8 выбора зоны 2F. Соответствующий индикатор выбора зоны будет светиться зеленым. Т.к. в настоящий момент передается сообщение «Тревога», то индикатор мониторинга зоны будет мигать красным.



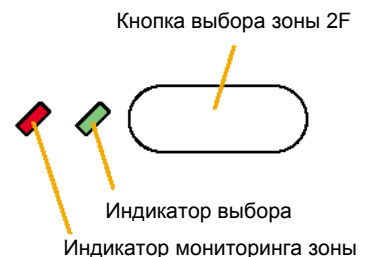
Нажмите кнопку 2 EV «Эвакуация».

Сообщение EV «Эвакуация» будет передано в зону 2F, при этом индикатор «Сообщение EV» будет светиться зеленым.



Индикатор мониторинга зоны, расположенный возле кнопки выбора зоны, 2F показывает тип сообщения EV, которое передается в данный момент.

При передаче сообщения «Эвакуация» он перестает мигать и начинает светиться непрерывно.



Советы

- Если через 5 минут после начала передачи не было реакции на текущее оповещение, то функция последовательной передачи сообщений автоматически включит сообщение «Эвакуация».
- Для добавления зон, в которые передается сообщение «Эвакуация», нажмите сначала на кнопку выбора требуемой зоны, а затем – на кнопку EV «Эвакуация».
- Для остановки передачи сообщения «Эвакуация» отмените все выбранные зоны и нажмите кнопку EV «Эвакуация».

Продолжение на следующей странице

Шаг 3: При необходимости нажмите кнопку TALK 5, чтобы передать голосовое объявление с микрофона пожарного.

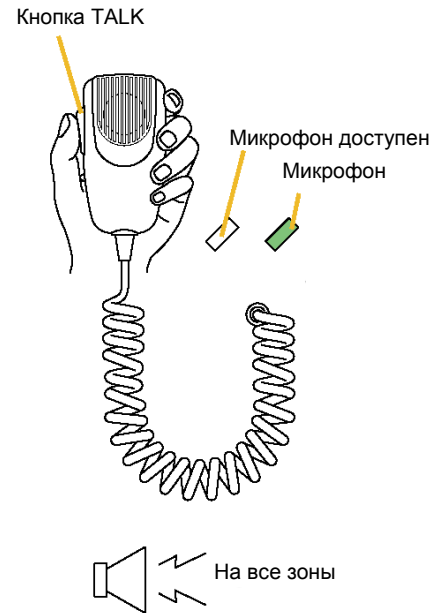
Поскольку микрофонная панель, настроенная на работу в режиме «Чрезвычайная ситуация», имеет высший уровень приоритета, голосовое сообщение об эвакуации может быть передано, даже если в данный момент передается сообщение EV «Эвакуация».

Примечание

В режиме «Чрезвычайная ситуация» кнопка TALK работает в режиме РТТ («нажми и говори») независимо от установок, выполненных на РС.

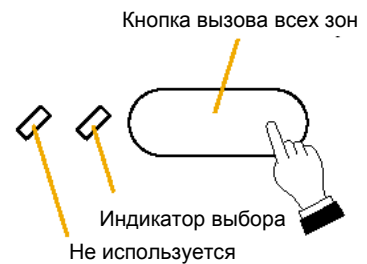
3-1: Передача голосового сообщения на все зоны

- Поскольку в режиме «Чрезвычайная ситуация» оказываются выбранными все зоны, то объявление, выполненное с микрофона, будет передано на все зоны.
- Поскольку передается сообщение EV «Тревога», индикатор «Микрофон доступен», расположенный слева, мигает зеленым, показывая, что приоритет текущего сообщения ниже приоритета голосового сообщения с микрофона.
- Индикатор, расположенный справа, показывает статус использования микрофона. Он светится зеленым, когда нажата кнопка TALK.

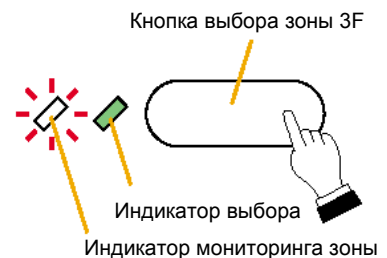


3-2: Передача голосового сообщения в отдельные зоны

- Поскольку в режиме «Чрезвычайная ситуация» выбираются все зоны, нажмите кнопку 4 «Вызов всех зон» для отмены всех выбранных зон. Выбранные зоны будут отменены, а индикаторы выбора зон погаснут.

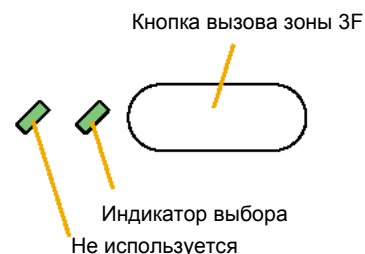
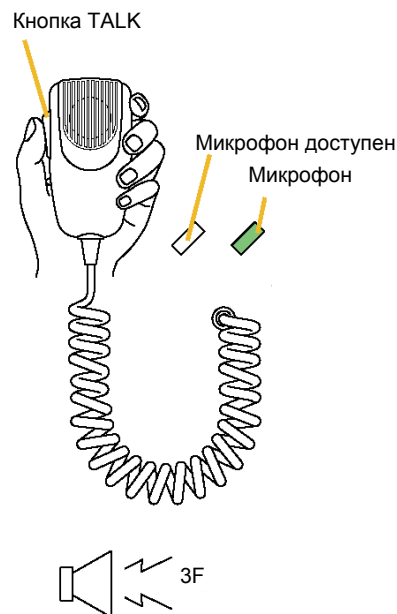


- Пусть голосовое сообщение с микрофона будет передаваться на зону ЗФ, тогда будет мигать красным соответствующий индикатор мониторинга зоны, т.к. на зону ЗФ передается сообщение «Тревога». Нажмите кнопку 9 выбора зоны ЗФ. Индикатор выбора станет светиться зеленым.



Продолжение на следующей странице

- Поскольку передается сообщение EV «Тревога», индикатор «Микрофон доступен», расположенный слева, мигает зеленым, показывая, что передается сообщение, у которого приоритет ниже, чем приоритет голосового сообщения с микрофона.
- Индикатор, расположенный справа, показывает статус использования микрофона. Он светится зеленым, когда нажата кнопка TALK.
- При произношении в микрофон голосового сообщения с нажатой кнопкой TALK будет светиться индикатор микрофона, и передача будет вестись на зону 3F.
- При выполнении голосового сообщения с микрофона индикатор мониторинга кнопки выбора зоны 3F будет светиться зеленым.



Советы

Когда голосовое сообщение с микрофона пожарного прерывает передачу сообщения EV, режим вещания по окончании передачи голосового сообщения с микрофона пожарного может быть либо «Непрерывный» (передача сообщений EV ведется непрерывно), либо «Тишина» (передачи прекращаются). Эта установка может быть выполнена с помощью компьютера. Для более подробной информации см. стр. 7-40.

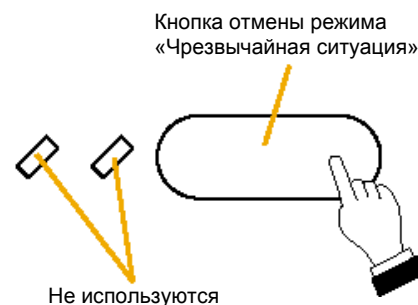
Шаг 4: Отмена режима «Чрезвычайная ситуация»

Нажмите кнопку 3 отмены режима чрезвычайной ситуации.

После того, как сообщение EV «Отбой» будет передано на все зоны, в системе восстановится режим передачи сообщений общего назначения.

Примечание

Сообщение EV «Отмена» передается только в те зоны, в которые передавались оповещения.

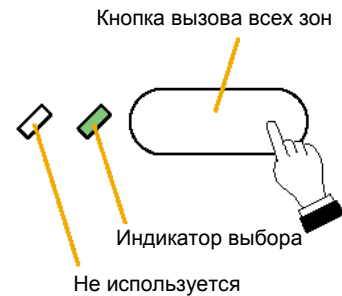


(2) Передача голосового сообщения «Отбой» с микрофона после перехода в режим передачи сообщений общего назначения путем нажатия кнопки отмены режима «Чрезвычайная ситуация»

Если система находится в режиме передачи сообщений общего назначения, то для передачи с микрофона сообщения «Отбой» необходимо сначала выбрать зоны, в которые это оповещение будет передаваться. В данном примере сообщение передается на все зоны.

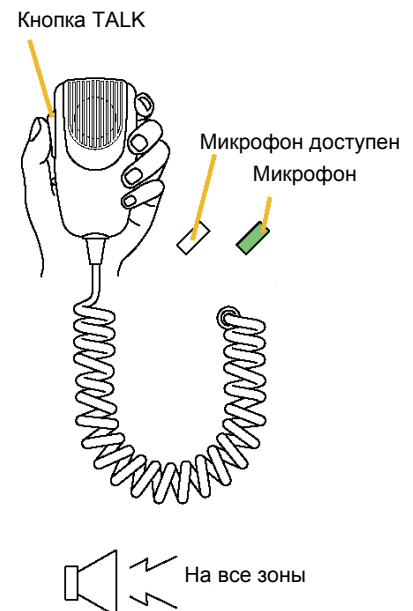
Шаг 1: Нажмите кнопку выбора всех зон

Для передачи сообщения будут выбраны все зоны, на что укажет свечение зеленого индикатора.



Шаг 2: Для передачи сообщения нажмите кнопку TALK

Индикатор справа от микрофона станет светиться зеленым, сообщение будет передаваться во все зоны.



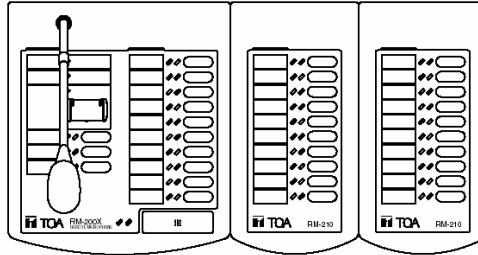
3. ПЕРЕДАЧА СООБЩЕНИЙ ОБЩЕГО НАЗНАЧЕНИЯ

В этом разделе рассматриваются работа в системе и индикация в режиме передачи сообщений общего назначения на примере микрофонной панели RM-200X, установленной на первом этаже в службе приема гостей. Микрофонная панель RM-200X работает в режиме передачи сообщений общего назначения.

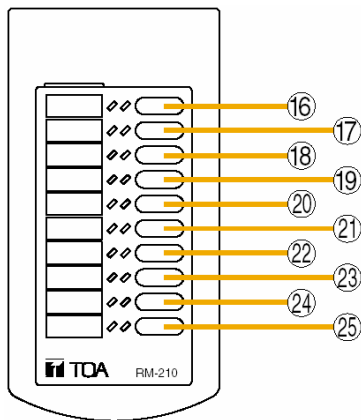
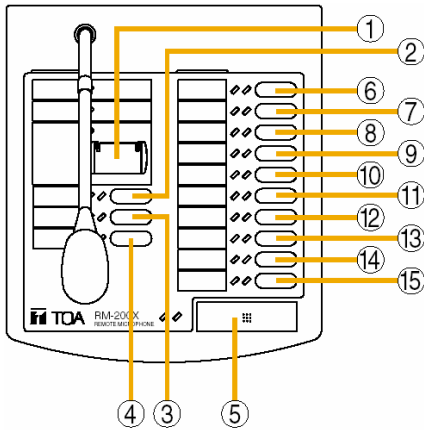
[Установки микрофонной панели RM-200X, находящейся в службе приема гостей]

В службу приема гостей установлены: один блок RM-200X и два блока RM-210.

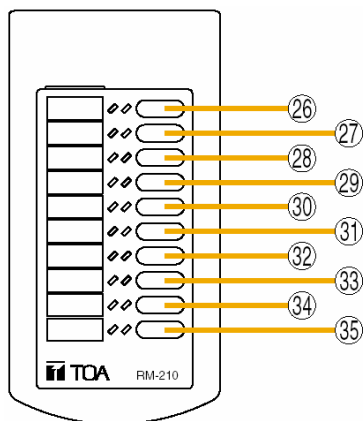
Микрофонная панель RM-200X Панель расширения RM-210 (1) (2)



Функции, назначенные функциональным кнопкам:



Кн.	Установка	Функция
1	Без функций	Функция не определена
2	Сообщение EV 1	Вызов сообщения EV
3	Сообщение EV 2	
4	Вызов всех зон	Выбор всех зон
5	TALK с двухтональным гонгом	Передача голосового сообщения
6	Комнаты гостей 3F	Выбор заданных зон
7	Комнаты гостей 2F	
8	Конференц-зал 1F	
9	Холл GF	
10	Ресторан GF	
11	Вестибюль GF	
12	Лестницы / коридор	
13	Комнаты персонала	Выбор заданной группы зон: холл 1F, ресторан GF, вестибюль GF и лестницы/коридор
14	Общие помещения	
15	Нет BGM	Приостановка передач BGM
16	BGM шаблон 1	Вызов базовых шаблонов
17	BGM шаблон 2	
18	BGM 1 уровень +	Увеличение уровня передач BGM 1 по входу
19	BGM 1 уровень –	Уменьшение уровня передач BGM 1 по входу
20	BGM 2 уровень +	Увеличение уровня передач BGM 2 по входу
21	BGM 2 уровень –	Уменьшение уровня передач BGM 2 по входу
22	Конференц-зал 1F уровень +	Увеличение выходного уровня передач для конференц-зала
23	Конференц-зал 1F уровень –	Уменьшение выходного уровня передач для конференц-зала
24	Холл 1F уровень +	Увеличение выходного уровня передач для холла
25	Холл 1F уровень –	Уменьшение выходного уровня передач для холла



Кн.	Установка	Функция
26	Ресторан GF +	Увеличение уровня передач для ресторана GF
27	Ресторан GF –	Уменьшение уровня передач для ресторана GF
28	Вестибюль GF +	Увеличение уровня передач для вестибюля GF
29	Вестибюль GF –	Уменьшение уровня передач для вестибюля GF
30	Комнаты персонала +	Увеличение уровня передач для комнат персонала
31	Комнаты персонала –	Уменьшение уровня передач для комнат персонала
32	Лестницы/коридор +	Увеличение уровня передач для лестниц/коридора
33	Лестницы/коридор –	Уменьшение уровня передач для лестниц/коридора
34	Общие помещения +	Увеличение уровня передач для общих помещений
35	Общие помещения –	Уменьшение уровня передач для общих помещений

3.1. Голосовые сообщения с микрофонной панели

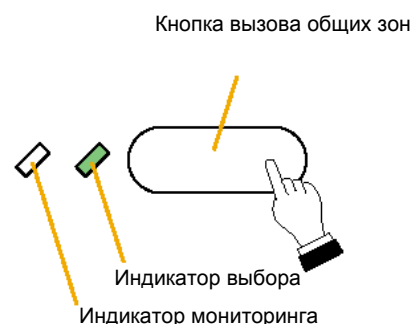
Пусть передачи ведутся в зону общих помещений

Шаг 1: Нажмите кнопку 14 для выбора заданных зон

Для передачи сообщения будут выбраны заданные зоны, на что укажет свечение соответствующих зеленых индикаторов.

Поскольку зона общих помещений является группой зон: холл 1F, ресторан GF, вестибюль GF и лестницы/коридор GF, то соответствующие индикаторы выбора зон, объединенных в группу, также будут светиться, пока нажата кнопка вызова общих зон.

При выборе индикаторы выбора будут светиться зеленым.



Продолжение на следующей странице

Шаг 2: Передача сообщений при удержании кнопки TALK

Поскольку включена функция гонга, то при нажатии на кнопку TALK прозвучит двухтональный сигнал.

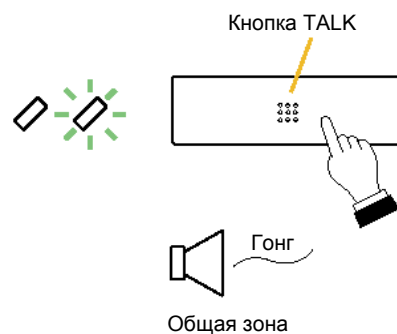
Этот сигнал будет слышен из контрольного громкоговорителя, при этом индикатор с правой стороны будет мигать зеленым.

Как только индикатор перестанет мигать и начнет светиться зеленым, проговорите в микрофон текст голосового объявления (предполагается, что кнопка TALK настроена на режим «Нажми и говори»).

Советы

Могут быть установлены два режима работы кнопки TALK: режим PTT и режим LOCK. Эти установки могут быть выполнены с помощью программного обеспечения РС.

- PTT: Передачи с микрофона ведутся до тех пор, пока нажата кнопка TALK.
- LOCK: Кратковременное нажатие на кнопку включает передачу голосового сообщения, повторное нажатие на кнопку отключает передачу сообщения. Можно ограничить время сообщения, запрограммировав таймер на определенное время, что полезно, например, для случая, когда пользователь забыл выключить микрофон.



Советы:

Два индикатора, расположенные возле кнопки TALK, показывают следующее:

- Левый индикатор показывает, может ли быть выполнено объявление по микрофону в заданную зону:
 - Не светится: Зона свободна и объявление по микрофону может быть выполнено.
 - Мигает зеленым: Приоритет передаваемого в данный момент сообщения ниже, поэтому объявление по микрофону также может быть выполнено.
 - Мигает оранжевым: Объявление по микрофону не может быть выполнено, т.к. приоритет передаваемого в данный момент сообщения выше.
- Правый индикатор показывает состояние микрофона:
 - Не светится: Микрофон не активен.
 - Светится зеленым: Выполняется объявление по микрофону.
 - Мигает зеленым: Выполняется передача сигнала гонга.
- Если передача, имеющая более высокий приоритет, прерывает сообщения, передающиеся во все зоны с микрофонной панели, то микрофонная панель сигнализирует об этом коротким звуковым сигналом и миганием индикатора «Микрофон доступен», показывая, что объявление с микрофона не может быть выполнено.

3.2. Передача фоновой музыки (BGM)

Для передачи фоновой музыки необходимо назначить базовые шаблоны, состоящие из источников BGM, и соответствующие им зоны функциональным кнопкам микрофонной панели или управляющему входу, а затем выполнить вызов этого шаблона. Базовые шаблоны могут включаться в заданное время, если заложить времена и базовые шаблоны во внутренний таймер.

[Пример установок базового шаблона]

№	Имя	Устройство вызова	Установки
1	День BGM1	Таймер	BGM1: Ресторан GF, Вестибюль GF BGM2: Лестницы/Коридор, Холл 1F
2	День BGM2		BGM1: Лестницы/Коридор, Холл 1F BGM2: Ресторан GF, Вестибюль GF
3	Ночь BGM1		BGM1: Ресторан GF, Лестницы/Коридор, Холл 1F, Вестибюль GF
4	Шаблон BGM1	Микрофонная панель	BGM1: Ресторан GF, Вестибюль GF, Конференц-зал 1F BGM2: Лестницы/Коридор, Холл 1F
5	Шаблон BGM1		BGM1: Лестницы/Коридор, Холл 1F BGM2: Ресторан GF, Вестибюль GF, Конференц-зал 1F

3.2.1. Вызов базового шаблона с помощью таймера

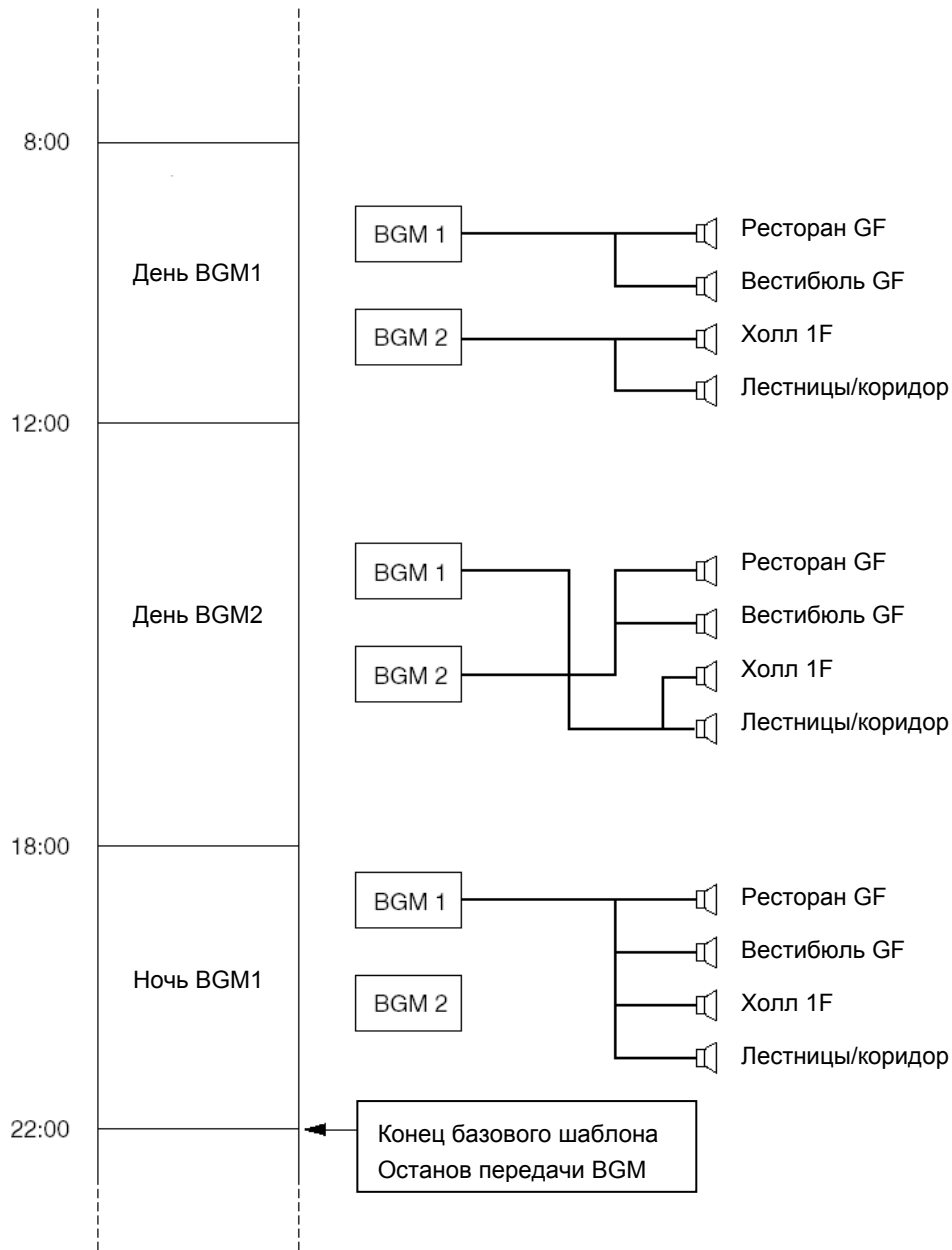
Если заложить времена и базовые шаблоны во внутренний таймер, то BGM передача будет начинаться в заданное время.

Пример установок

The screenshot shows a software interface for configuring BGM events. On the left, there is a 24-hour timer with markers at 0, 12, and 24. On the right, there is a table with the following columns: No., Start, End, Event, and Name. The table contains 16 rows of data.

No.	Start	End	Event	Name
1	09:00		Base Pattern Change	Day BGM 1
2	12:00		Base Pattern Change	Day BGM 2
3	18:00		Base Pattern Change	Night BGM
4	22:00		Base Pattern End	
5	00:00	00:15	None	
6	00:00	00:15	None	
7	00:00	00:15	None	
8	00:00	00:15	None	
9	00:00	00:15	None	
10	00:00	00:15	None	
11	00:00	00:15	None	
12	00:00	00:15	None	
13	00:00	00:15	None	
14	00:00	00:15	None	
15	00:00	00:15	None	
16	00:00	00:15	None	

[Пример программирования базовых шаблонов]



3.2.2. Вызов базового шаблона с микрофонной панели

Для поддержки этой функции необходимы следующие установки кнопок 16 и 17 микрофонной панели:

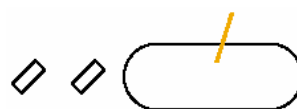
Кн.	Установка	Функция
16	Шаблон BGM1	К заданным зонам добавляется передача BGM1 в конференц-зал 1F
17	Шаблон BGM2	К заданным зонам добавляется передача BGM2 в конференц-зал1F

Шаг 1: Нажмите кнопку 16 шаблона BGM1 для передачи в конференц-зал 1F сообщения BGM1 в дополнение к заданным зонам.

Индикатор состояния базового шаблона BGM1 начнет светиться зеленым, показывая, что шаблон начал работу.



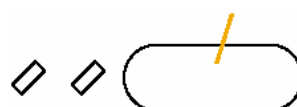
Кнопка базового шаблона BGM2



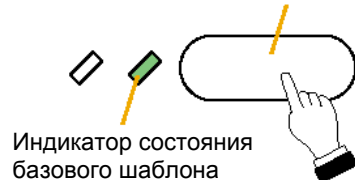
Шаг 2: Нажмите кнопку 17 шаблона BGM2 для передачи в конференц-зал 1F сообщения BGM2 в дополнение к заданным зонам.

Индикатор состояния базового шаблона BGM1 погаснет, а индикатор базового шаблона BGM2 начнет светиться зеленым, показывая, что шаблон BGM2 начал работу.

Кнопка базового шаблона BGM1



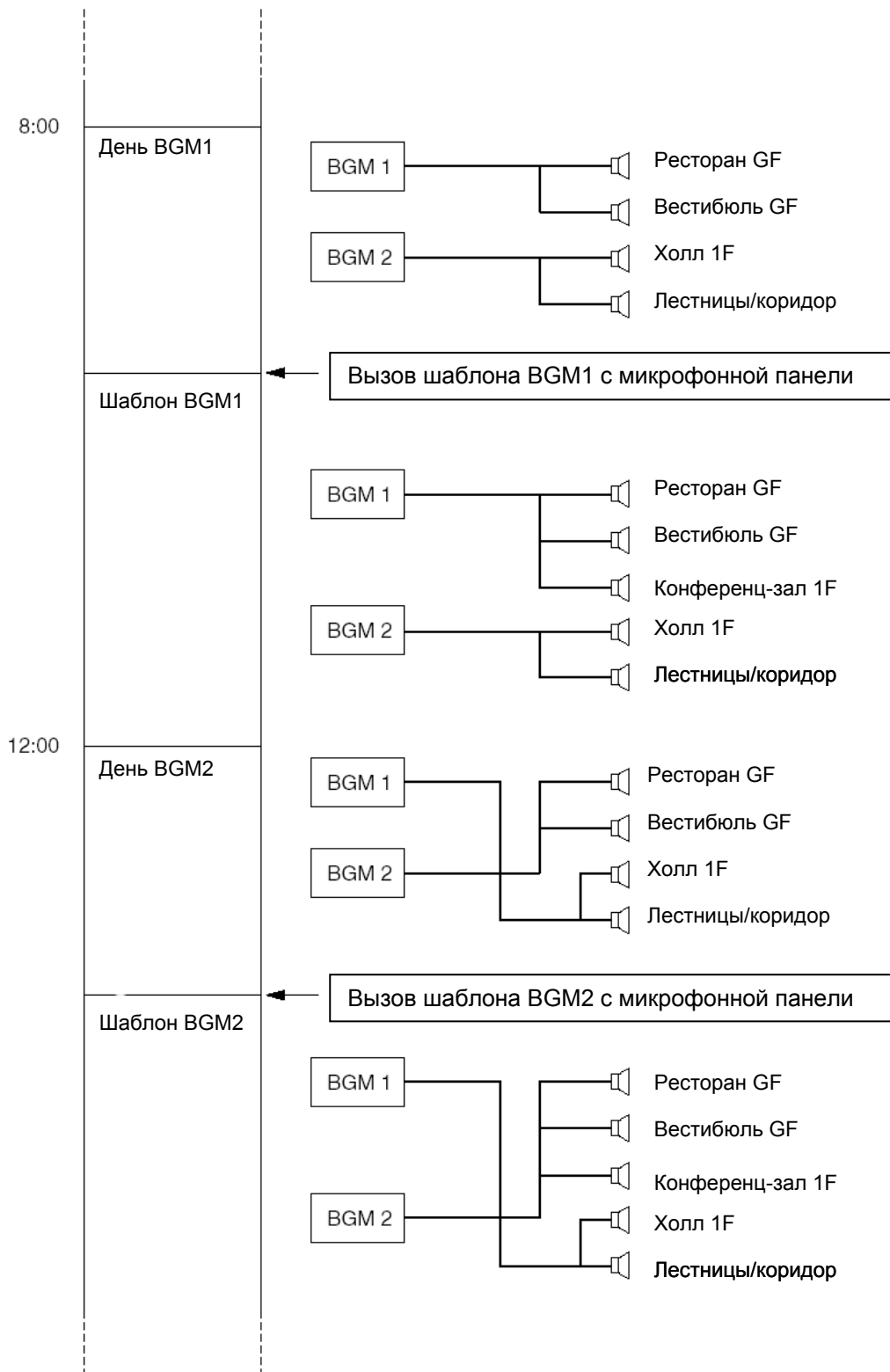
Кнопка базового шаблона BGM2



Примечания:

- При использовании управляющего входа для вызова базового шаблона, назначение шаблона управляющему входу выполняется аналогично назначению шаблона функциональной кнопке микрофонной панели.
- Нажатие кнопки базового шаблона, уже задействованного в BGM вещании (индикатор состояния шаблона светится) приводит к останову BGM передачи.

[Пример шаблона BGM, вызываемого с микрофонной панели]



3.3. Настройка чувствительности по входу и уровня выходного сигнала

Исходные значения чувствительности по входу и уровня выходного сигнала могут быть установлены с помощью шаблона исходных уровней сигналов, который назначается одной из кнопок микрофонной панели.

Примечания:

- Чувствительность по входу может быть установлена только для источников сигнала (таких, как пейджинговый микрофон или источник фоновой музыки), подключенных к модулю входов VX-200XI или модулям 900 серии. Установка начального уровня громкости может быть выполнена для микрофонной панели и встроенных модулей EV и гонга. Следует отметить, что начальные значения уровней громкости не могут быть изменены во время работы системы.
- Уровень выходного сигнала может быть изменен только для зон, в которых установлено BGM вещание. Сообщения с микрофонной панели или сообщения встроенного модуля EV передаются с уровнем сигнала, определяемым исходным значением.
- Исходное значение уровня выходного сигнала устанавливается программным обеспечением РС.

3.3.1. Настройка чувствительности по входу и уровня выходного сигнала с микрофонной панели

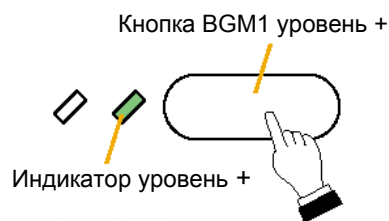
И чувствительность по входу, и уровень выходного сигнала могут подстраиваться в пределах от -21 дБ до 0 дБ с шагом 3 дБ. При нажатии на соответствующую кнопку микрофонной панели этот уровень будет меняться на 3 дБ. При достижении чувствительности по входу или уровня выходного сигнала значения -21 дБ или 0 дБ дальнейшие нажатия на кнопку будут игнорироваться.

[Пример 1]

Изменение уровня сигнала фоновой музыки по входу.

Шаг 1: Для регулировки начального уровня сигнала при переходе с большей громкости на меньшую, для увеличения громкости звука нажмите кнопку 18 BGM1 уровень +.

Уровень сигнала будет увеличиваться на 3 дБ при каждом нажатии на эту кнопку.

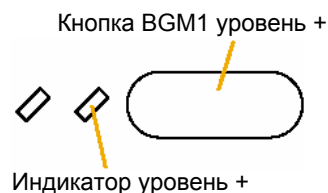


Индикатор уровня + начнет светиться зеленым, показывая, что уровень сигнала стал выше исходной величины.

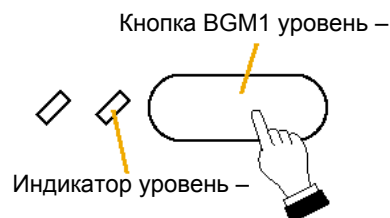


Шаг 2: При переходе с меньшей громкости на большую, для уменьшения громкости звука нажмите кнопку 19 BGM1 уровень -.

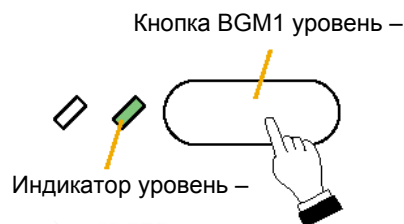
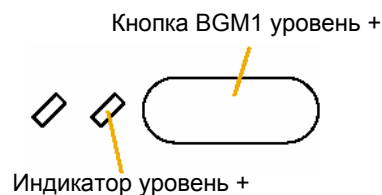
Уровень сигнала будет уменьшаться на 3 дБ при каждом нажатии на эту кнопку.



Индикатор уровня + погаснет, как только величина уровня станет равна исходной.



Индикатор уровня - начнет светиться зеленым, как только уровень сигнала станет ниже исходной величины.



[Пример 2]

Изменение выходного уровня сигнала фоновой музыки в вестибюле.

Шаг 1: Если в вестибюле не шумно, то уровень громкости фоновой музыки может быть уменьшен при помощи кнопки 29 «Вестибюль уровень –».

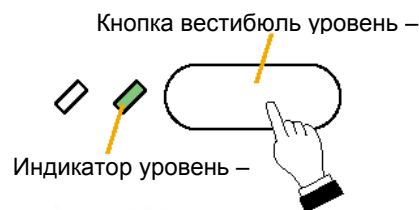
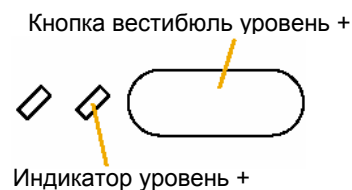
Уровень сигнала будет уменьшаться на 3 дБ при каждом нажатии на эту кнопку.

Индикатор уровня – начнет светиться зеленым, показывая, что уровень сигнала стал ниже исходной величины.

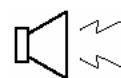
Как и в примере 1, индикатор уровня – погаснет, как только уровень сигнала станет равен исходному или ниже него. И наоборот, при увеличении уровня громкости индикатор уровня + начнет светиться зеленым, как только уровень сигнала станет выше исходной величины.

Примечания

- Сообщения с микрофонной панели на вестибюль будут передаваться с уровнем сигнала, определяемым исходным значением.
- При достижении чувствительности по входу или уровня выходного сигнала значения -21 дБ или 0 дБ дальнейшие нажатия на кнопку будут игнорироваться.



Вестибюль



Пейджинговый вызов
(передается с уровнем,
определяемым исходным
значением)

3.3.2. Изменение чувствительности по входу и уровня выходного сигнала при помощи управляющего входа или таймера

И чувствительность по входу, и уровень выходного сигнала могут подстраиваться в пределах от -21 дБ до 0 дБ с шагом 3 дБ. Уровень сигнала может быть задан из ряда 3, 6, 9, 12, 15, 18, 21 дБ.

Примечание

И чувствительность по входу, и уровень выходного сигнала могут изменяться по отношению к исходной величине. Уровень изменения не может превышать диапазон от -21 дБ до 0 дБ.

[Изменение громкости при помощи управляющего входа]

Чувствительность по входу и уровень выходного сигнала будут изменены на заданную величину, пока активирован управляющий вход.

[Изменение громкости при помощи таймера]

Чувствительность по входу и уровень выходного сигнала будут изменены на заданную величину в течение промежутка времени (между началом и концом интервала), который определяется установками таймера.

Пример установок

No.	Start	End	Event	Name
1	09:00		Base Pattern Change	Day BGM 1
2	12:00		Base Pattern Change	Day BGM 2
3	18:00		Base Pattern Change	Night BGM
4	22:00		Base Pattern End	
5	11:00	20:00	Volume Up	BGM 1
6	00:00	00:15	None	
7	00:00	00:15	None	
8	00:00	00:15	None	
9	00:00	00:15	None	
10	00:00	00:15	None	
11	00:00	00:15	None	
12	00:00	00:15	None	
13	00:00	00:15	None	
14	00:00	00:15	None	
15	00:00	00:15	None	
16	00:00	00:15	None	

С 10:00 до 15:00 передачи на вестибюль будут вестись с уровнем громкости большим, чем исходный. Увеличение громкости может быть задано из ряда 3, 6, 9, 12, 15, 18, 21 дБ с помощью РС.

3.4. Сообщение-врезка

Сообщение-врезка может быть активировано сигналом с управляющего входа или таймера.

При этом вызывается заданный заранее шаблон прерываний, который активирует это сообщение.

Примечания:

- Для передачи сообщения-врезки в текущую зону вещания, приоритет источника сообщения-врезки должен быть выше передаваемого в данный момент сообщения, или ему должен быть назначен приоритет LIFO, если оба сообщения имеют одинаковый уровень приоритета. Установка приоритетов описана на стр. 7-30.
- Если источники сообщений одинаковы, то сообщение передается в каждую зону, установленную во всех вызываемых шаблонах.
- Если источники сообщений разные, но вызываемые шаблоны одинаковы, то сообщение передается на все одинаковые зоны от источника, имеющего высший приоритет, а сигналы с других вызываемых источников передаются на соответствующие этим источникам оставшиеся зоны.

[Активация сигналом, подаваемым на управляющий вход]

При активации соответствующего управляющего входа, сообщение-врезка, имеющее свой собственный шаблон, прерывает текущее сообщение.

[Активация таймером]

В течение промежутка времени, задаваемого настройками таймера, сообщение-врезка, имеющее свой собственный шаблон, прерывает текущее сообщение.

3.5. Передача сообщения EV

3.5.1. Передача сообщения EV с микрофонной панели

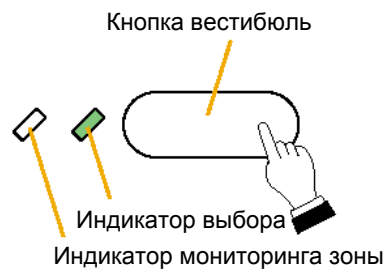
Сообщения EV, назначенные функциональным кнопкам микрофонной панели, могут быть переданы в выбранные зоны.

[Пример]

Передача сообщения общего назначения EV 1 на вестибюль.

Шаг 1: Нажмите кнопку 11 Вестибюль для выбора требуемой зоны вещания.

Индикатор выбора начнет светиться зеленым.

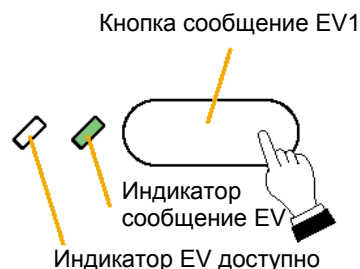


Шаг 2: Нажмите кнопку 2 сообщение EV 1.

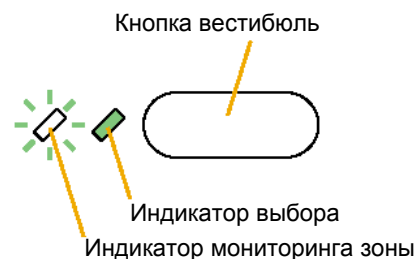
Индикатор сообщение EV начнет светиться зеленым, а выбранное сообщение будет передано в вестибюль.

Совет

Для остановки сообщения во время передачи снова нажмите кнопку 2 сообщение EV 1.



Индикатор мониторинга зоны будет мигать зеленым, показывая, что сообщение EV передается в выбранную зону.



3.5.2. Передача сообщения EV при помощи управляющего входа или таймера

Сообщения EV могут быть переданы в выбранные зоны путем активации шаблонов сообщений EV, назначенным управляющим входам или внутреннему таймеру.

Примечания

- Для передачи сообщения EV в текущую зону вещания, приоритет источника сообщения EV должен быть выше передаваемого в данный момент сообщения, или ему должен быть назначен приоритет LIFO, если оба сообщения имеют одинаковый уровень приоритета. Установка приоритетов описана на стр. 7-30.
- Если источники сообщений одинаковы, то сообщение передается в каждую зону, установленную во всех вызываемых шаблонах.
- Если источники сообщений разные, но вызываемые шаблоны одинаковы, то сообщение EV передается на все одинаковые зоны от источника, имеющего высший приоритет, а сигналы с других вызываемых источников передаются на соответствующие этим источникам оставшиеся зоны.

[Активация сигналом, подаваемым на управляющий вход]

При активации соответствующего управляющего входа, сообщение EV, имеющее свой собственный шаблон, прерывает текущее сообщение.

[Активация таймером]

В течение промежутка времени, задаваемого настройками таймера, сообщение EV, имеющее свой собственный шаблон, прерывает текущее сообщение.

4. АУДИО МОНИТОРИНГ

Можно выполнять мониторинг зоны, в которую в данный момент времени ведется передача.

Мониторинг может осуществляться при помощи контрольного громкоговорителя микрофонной панели, если его активация выполняется с микрофонной панели, или через выход мониторинга VX-2000, выведенного на заднюю панель блока, если его активация выполняется по управляющему входу VX-2000 или VX-200SI.

Функция аудио мониторинга зон может быть установлена с помощью РС.

Примечание

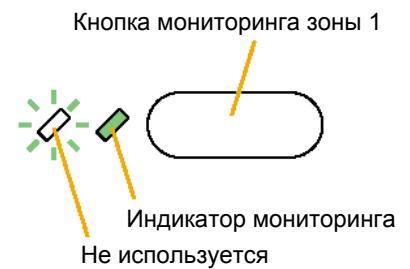
Аудио мониторинг автоматически отключается через 10 секунд.

4.1. Вывод сигнала аудио мониторинга на микрофонную панель

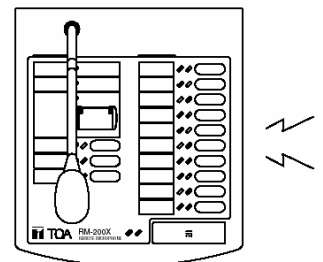
Нажмите кнопку мониторинга зоны 1.

Начнет светиться зеленым соответствующий индикатор мониторинга.

Мониторинг текущего сообщения, передаваемого в зону 1, выполняется через контрольный громкоговоритель микрофонной панели в течение 10 секунд, после чего отключается автоматически.



Микрофонная панель RM-200X



4.2. Вывод сигнала аудио мониторинга на выход мониторинга VX-2000

Активация функции аудио мониторинга сигналом управления позволяет в течение 10 секунд выводить контрольный сигнал на выход мониторинга, расположенный на задней панели блока VX-2000.



5. ОБНАРУЖЕНИЕ НЕИСПРАВНОСТЕЙ

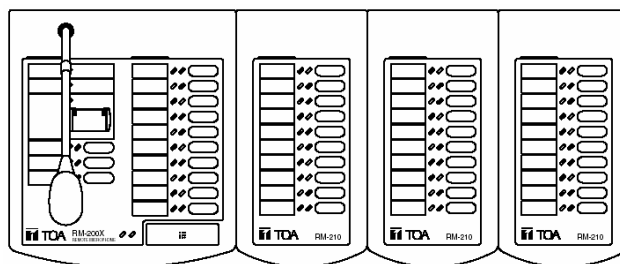
В данном разделе на примере установок микрофонной панели объясняется работа системы при обнаружении неисправностей.

5.1. Индикация обнаруженных неисправностей

[Установки микрофонной панели для комнаты охраны GF]

В комнате охраны на этаже GF расположены: один блок RM-200X и 3 блока RM-210.

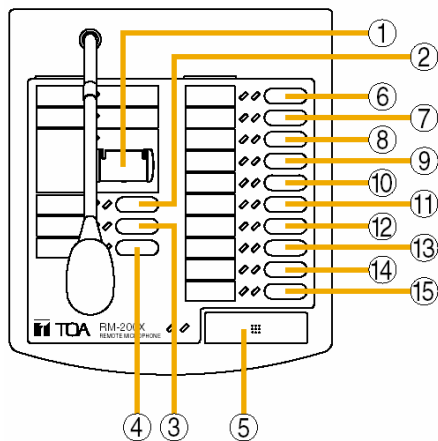
Микрофонная панель RM-200X Расширение микрофонной панели RM-210
(1) (2) (3)



[Пример установок функциональных кнопок]

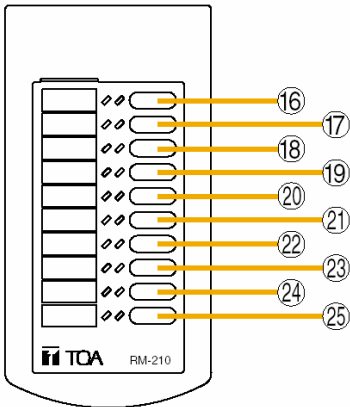
Шаблоны, предназначенные для отображения частных и глобальных системных неисправностей, назначаются функциональным кнопкам микрофонной панели.

RM-200X

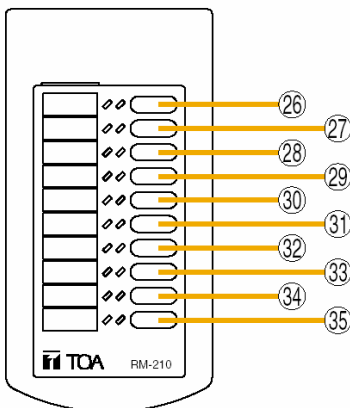


Кн.	Функция	Действие
1	Активация режима «Чрезвычайная ситуация»	Активирует режима «Чрезвычайная ситуация»
2	Сброс режима «Чрезвычайная ситуация»	Восстанавливает режим передачи сообщений общего назначения
3	Сброс режима «Чрезвычайная ситуация» (ошибка)	Восстанавливает режим передачи сообщений общего назначения после передачи сообщения EV о ложном сигнале тревоги
4	Все зоны	Выбор всех зон
5	Объявление с гонгом	Передача голосового сообщения
6	Службное помещение	Выбор конкретной зоны
7	1-й этаж (GF)	
8	2-й этаж (1F)	
9	3-й этаж (2F)	
10	4-й этаж (3F)	Вызов сообщения EV
11	Сообщение EV1	
12	Сообщение EV2	
13	Подтверждение неисправности	Указывает на общую неисправность системы (назначается всем неисправностям)
14	Сброс неисправности	Сброс индикации неисправности
15	Без функций	Функция неопределенна

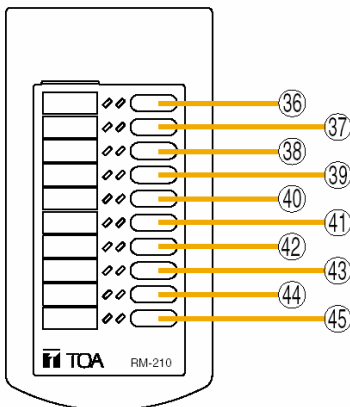
RM-210 (1)



RM-210 (2)



RM-210 (3)

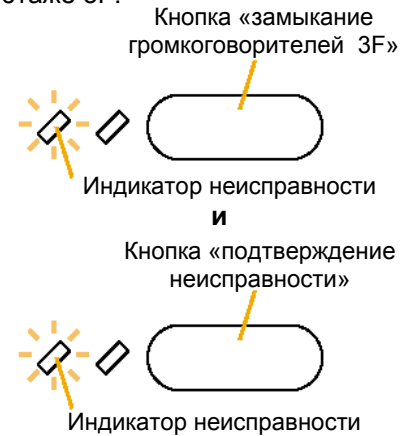


Кн.	Установка	Функция
16	Обрыв громкоговорителей служебной комнаты	Указывает на обрыв линии громкоговорителей
17	Обрыв громкоговорителя GF	
18	Обрыв громкоговорителя 1F	
19	Обрыв громкоговорителя 2F	
20	Обрыв громкоговорителя 3F	
21	Неисправность RM-200XF	Указывает на неисправность микрофонной панели
22	Неисправность RM-200X-1	
23	Неисправность RM-200X-2	
24	Неисправность VX	Указывает на неисправность VX-2000
25	Неисправность EV	Указывает на неисправность EV-200
26	Замыкание громкоговорителя служебной комнаты	Указывает на короткое замыкание линии громкоговорителей
27	Замыкание громкоговорителя GF	
28	Замыкание громкоговорителя 1F	
29	Замыкание громкоговорителя 2F	
30	Замыкание громкоговорителя 3F	
31	Неисправность SF	Указывает на неисправность VX-2000SF
32	Неисправность DS-1	Указывает на неисправность VX-2000DS
33	Неисправность DS-2	
34	Неисправность резервного усилителя	Указывает на неисправность резервного усилителя
35	Без функций	Функция неопределенна
36	Неисправность усилителя служебной комнаты	Указывает на неисправность усилителя мощности
37	Неисправность усилителя GF	
38	Неисправность усилителя 1F	
39	Неисправность усилителя 2F	
40	Неисправность усилителя 3F	
41	Без функций	Функция неопределенна
42	Без функций	
43	Без функций	
44	Без функций	
45	Без функций	

[Пример]

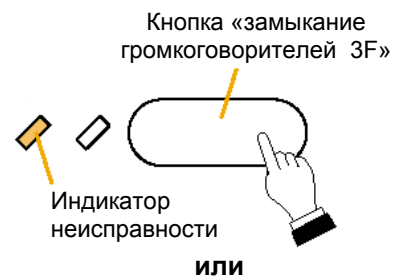
Пусть было обнаружено короткое замыкание линии громкоговорителей на этаже 3F.

Шаг 1: При обнаружении неисправности подается звуковой сигнал, и начнут мигать оранжевым: индикатор неисправности, расположенный слева от кнопки 30 «замыкание громкоговорителя 3F», и индикатор неисправности, расположенный возле кнопки 13 «подтверждение неисправности».



Шаг 2: Для подтверждения, что неисправность зафиксирована, нажмите одну из кнопок: или кнопку 30 «замыкание громкоговорителя 3F», или кнопку 13 «подтверждение неисправности».

Звуковой сигнал прекратится, а индикаторы станут светиться непрерывно.



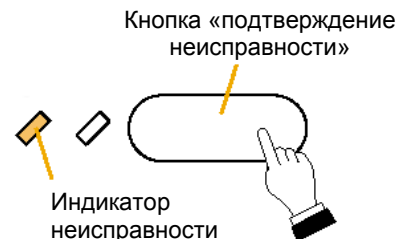
Шаг 3: Исследуйте и устраните неисправность.

Подключите к блоку VX-2000 персональный компьютер. Просматривая лог-файл (журнал неисправностей), выясните причину неисправности и устраните неисправность.

При необходимости, используя программное обеспечение РС, проверьте все подключения. Процедуры чтения лог-файла и проверки подключений описаны на стр. 11-7.

Совет

В большинстве случаев индикаторы неисправности гаснут, как только неисправность будет устранена. В некоторых других случаях, таких, как неисправность питания усилителя или замыкание громкоговорителя, индикатор не погаснет автоматически. В этом случае необходимо выполнить процедуру сброса неисправности.



Шаг 4: Нажмите кнопку 14 «Сброс неисправности».

Все индикаторы неисправности погаснут.



Примечание

При выяснении причин неисправности, если есть необходимость выполнения работ с внутренними компонентами блоков или действующими блоками, убедитесь, что питание системы отключено. Процедура выключения питания системы описана на стр. 3-11.

5.2. Лог-файл мониторинга

Возможные причины неисправностей могут быть просмотрены в окне View Log (просмотр лог-файла). Процедура чтения лог-файла (журнала неисправностей) описана на стр. 11-7.

В следующих таблицах указывается список неисправностей, возможных причин их возникновения и методов их устранения.

[RM-200XF]

Лог-файл		Возможные причины	Методы устранения
Код	Дополнительная информация		
RM/FM monitor	RM* Microphone Occurrence	Неисправность микрофонного капсуля или микрофонного шнура	Проконсультируйтесь у дилера TOA
	RM* Microphone Switch Occurrence	Неисправность кнопок «Микрофон» или «Чрезвычайная ситуация»	Проконсультируйтесь у дилера TOA
	RM* Low Power Supply Voltage Occurrence	Низкое напряжение питания	Подайте питание непосредственно от VX-2000DS Подключите кабель с малыми потерями
	RM* Line Occurrence	Не подключен разъем связи RM с VX-200XR	Проверьте подключение кабеля к разъему и исправность кабеля
	RM* Communication Occurrence	Не подключен разъем связи RM с VX-200XR	Проверьте подключение кабеля к разъему и исправность кабеля
	RM* Fault No. of RM-210 Occurrence	Номер блока RM-210 и номер, установленный программным обеспечением PC, не совпадают	Сравните номера. Если они отличаются, измените номер с помощью программного обеспечения PC.

* Здесь отображается идентификационный номер (ID) компонента.

[RM-200XF]

Лог-файл		Возможные причины	Методы устранения
Код	Дополнительная информация		
RM/FM monitor	RM* Microphone Occurrence	Неисправность микрофонного капсуля или микрофонного шнура	Проконсультируйтесь у дилера TOA
	RM* Low Power Supply Voltage Occurrence	Низкое напряжение питания	Подайте питание непосредственно от VX-2000DS Подключите кабель с малыми потерями
	RM* Line Occurrence	Отключен разъем связи RM с VX-200XR	Проверьте подключение кабеля к разъему и исправность кабеля
	RM* Communication Occurrence	Отключен разъем связи RM с VX-200XR	Проверьте подключение кабеля к разъему и исправность кабеля
	RM* Fault No. of RM-210 Occurrence	Номер блока RM-210 и номер, установленный на PC, не совпадают	Сравните номера. Если они отличаются, измените номер помощью программного обеспечения PC.

* Здесь отображается идентификационный номер (ID) компонента.

[EV-200]

Лог-файл		Возможные причины	Устранение
Код	Дополнительная информация		
EV monitor	EV* Fault Occurrence	Неисправность EV-200	Проконсультируйтесь у дилера TOA
		Установлена неверная CF-карта	Установите правильную карту
		CF-карта не установлена	Установите карту
	EV* 1kHz Failure Occurrence	CF-карта не установлена	Установите карту
		Не установлены DIP-переключатели в блоке EV-200	Проверьте установки DIP-переключателей в блоке EV-200

* Здесь отображается номер блока.

[VX-2000]

Лог-файл		Возможные причины	Устранение
Код	Дополнительная информация		
VX monitor	BUS1 Occurrence BUS2 Occurrence BUS3 Occurrence BUS4 Occurrence	Нет выходного сигнала на аудио шинах BUS1 – BUS4 из-за неисправности блока VX-2000	Проконсультируйтесь у дилера TOA

[VX-2000SF]

Лог-файл		Возможные причины	Устранение
Код	Дополнительная информация		
SF monitor	SF* VX-SF BUS1 Occurrence SF* VX-SF BUS2 Occurrence SF* VX-SF BUS3 Occurrence SF* VX-SF BUS4 Occurrence	Нет связи между разъемами AUDIO LINK VX-2000 и VX-2000SF или VX-2000SF и VX-2000SF	Проверьте подключение кабеля к разъему и исправность кабеля
	SF* Bus Selector1 Occurrence SF* Bus Selector2 Occurrence SF* Bus Selector3 Occurrence SF* Bus Selector4 Occurrence SF* Bus Selector5 Occurrence SF* Bus Selector6 Occurrence SF* Bus Selector7 Occurrence SF* Bus Selector8 Occurrence SF* Bus Selector9 Occurrence SF* Bus Selector10 Occurrence	Сигналы на аудио шинах 1-4 не обнаруживаются из-за неисправности блока VX-2000SF или одного из модулей VX-200SZ/SP/SE	Проконсультируйтесь у дилера TOA
	SF* Communication Occurrence	Нет связи между разъемами DATA LINK VX-2000 и VX-2000SF или VX-2000SF и VX-2000SF	Проверьте подключение кабеля к разъему и исправность кабеля

* Здесь отображается идентификационный номер (ID) компонента.

[VP-2064/2122/2241/2421]

Лог-файл		Возможные причины	Устранение
Код	Дополнительная информация		
Amplifier Monitor	AMP* 20 kHz(NF) Occurrence	Усилитель вышел из строя	Проконсультируйтесь у дилера TOA
		Нет связи между разъемами PA LINK VP-200VX и VP-200SZ или VP-200VX и VX-200SP	Проверьте подключение кабеля к разъему и исправность кабеля
	AMP* DC Fuse Occurrence	Вышел из строя предохранитель в цепи питания по постоянному току	Замените на исправный предохранитель 7,5A (VP-2064), 15A (VP-2122), 25A (VP-2241), 35A (VP-2421) См. стр. 8-39.
	AMP* Overheating Occurrence	Перегрев усилителя	Проконсультируйтесь у дилера TOA
AMP* Amplifier Connection Occurrence		Нет связи между разъемами PA OUT усилителя и PA IN VP-200SZ	Проверьте подключение кабеля к разъему и исправность кабеля

* Здесь отображается номер блока.

[Резервный усилитель]

Лог-файл		Возможные причины	Устранение
Код	Дополнительная информация		
Amplifier Monitor	AMP* 20 kHz(NF) Occurrence	Усилитель вышел из строя	Проконсультируйтесь у дилера TOA
Standby Amplifier	AMP* STBY	Обнаружена неисправность усилителя, выполнено переключение на резервный усилитель	–
Standby Bus Check	SF* Slot1 Occurrence SF* Slot 2 Occurrence SF* Slot 3 Occurrence SF* Slot 4 Occurrence SF* Slot 5 Occurrence SF* Slot 6 Occurrence SF* Slot 7 Occurrence SF* Slot 8 Occurrence SF* Slot 9 Occurrence SF* Slot 10 Occurrence	Нет подключения VX-2000SF к резервному усилителю Нет связи между разъемами PA OUT резервного усилителя и STANDBY PA BUS блока VX-200SP/SZ	Проверьте подключение кабеля к разъему и исправность кабеля

* Здесь отображается идентификационный номер (ID) компонента.

[Громкоговоритель]

Лог-файл		Возможные причины	Устранение
Код	Дополнительная информация		
SP monitor	SP Open Circuit Occurrence	Обрыв линии громкоговорителей	Проверьте громкоговоритель, подключение к нему кабеля и исправность кабеля
	SP Short Circuit Occurrence	Замыкание линии громкоговорителей	
	SP Ground Fault Occurrence	Линия громкоговорителей замкнута на «землю»	

* Здесь отображается номер зоны компонента.

[VX-2000DS]

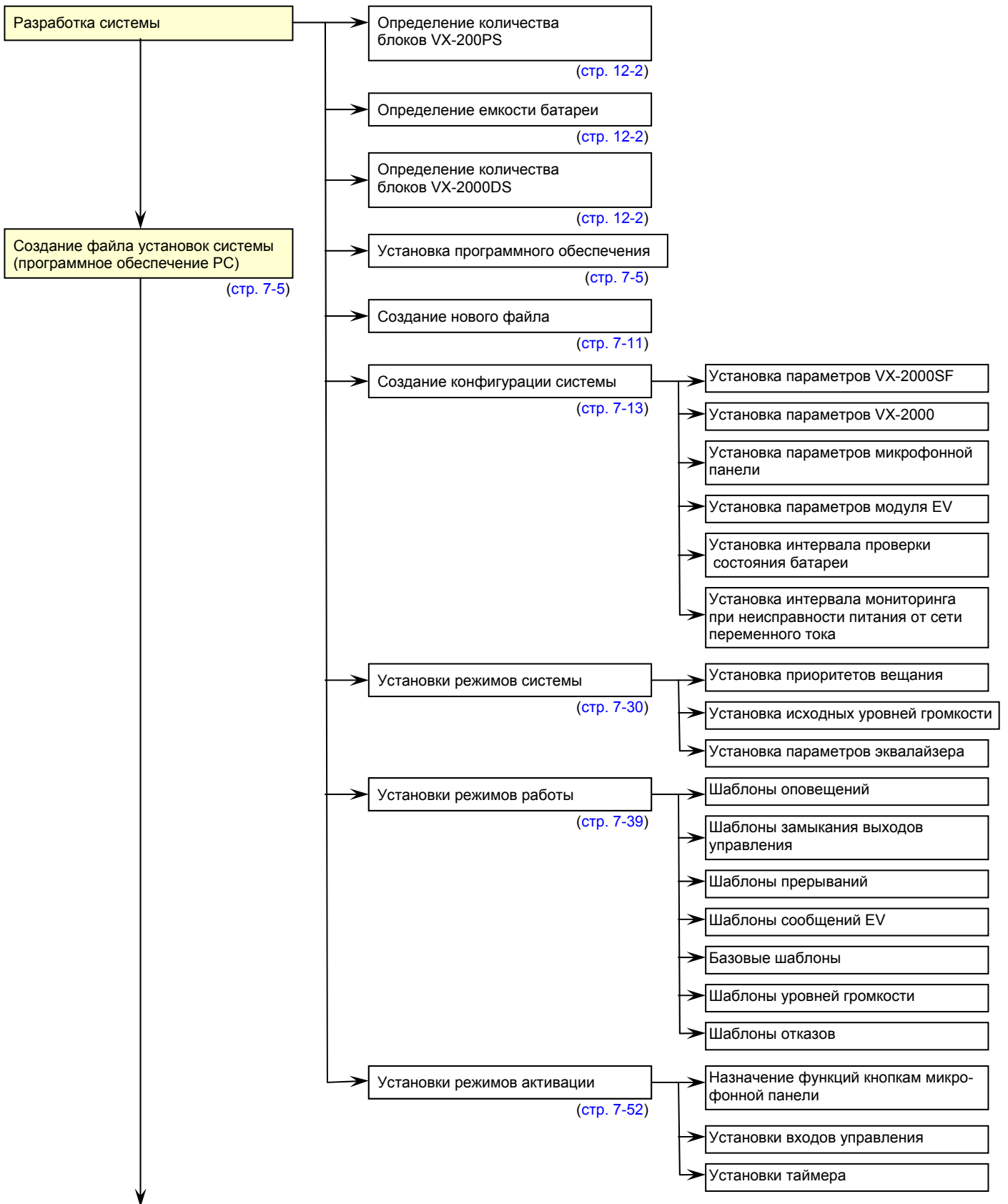
Лог-файл		Возможные причины	Устранение
Код	Дополнительная информация		
DS monitor	DS AC Failure Occurrence	Неисправность питания	Восстановите подачу сетевого напряжения
		Нет связи между разъемами DS-SF LINK блоков VX-2000SF и VX-2000DS	Проверьте подключение кабеля к разъему и исправность кабеля
	DS Changing Circuit Occurrence	Неисправность цепей заряда аккумулятора	Проконсультируйтесь у дилера TOA
		Вышел из строя предохранитель в цепи питания по постоянному току	Проконсультируйтесь у дилера TOA
		Не подключен аккумулятор	Проверьте подключение кабеля к разъему и исправность кабеля
DS Battery Failure Occurrence	Низкое напряжение на аккумуляторе	Замените аккумулятор	

* Здесь отображается номер блока.

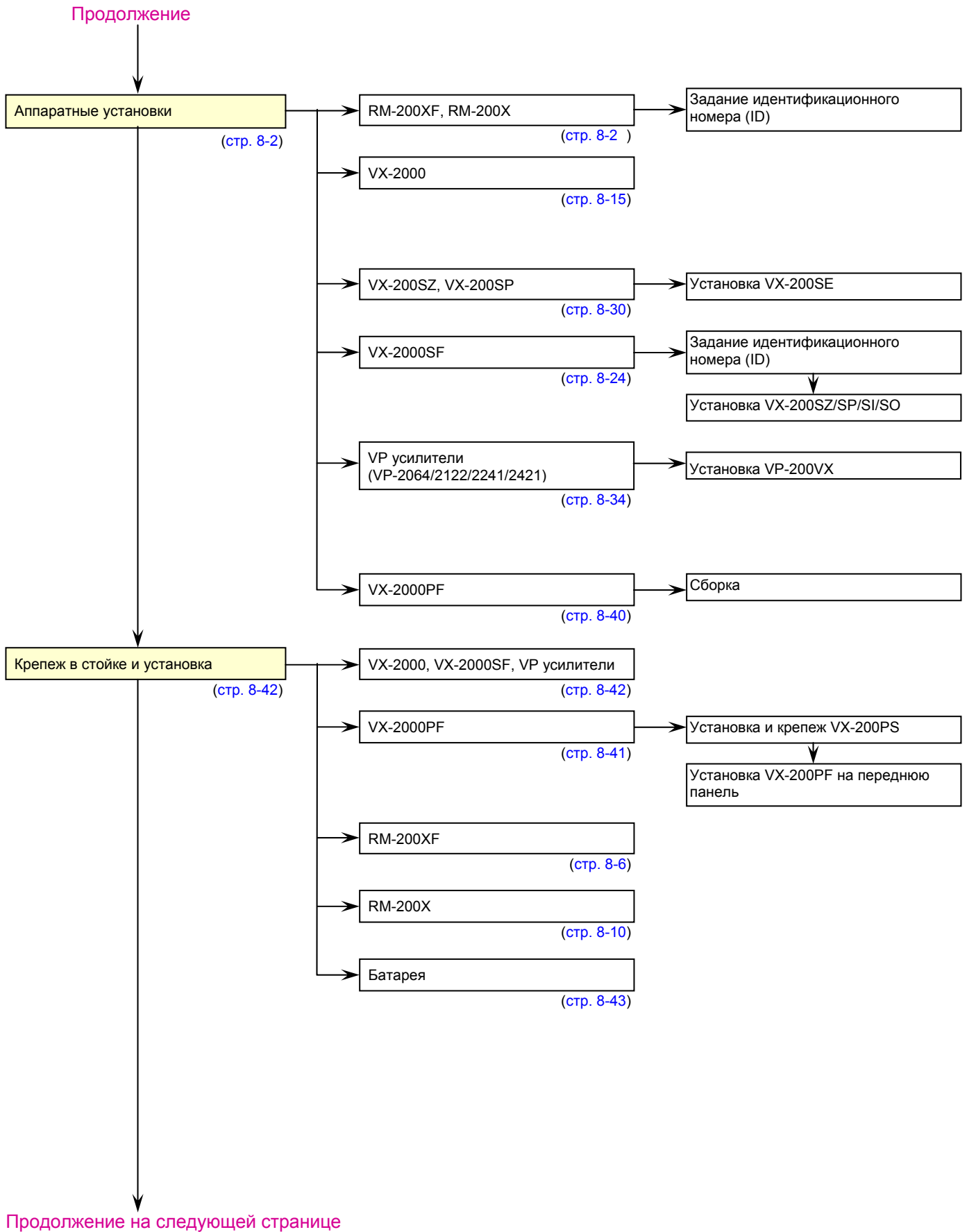
Глава 6

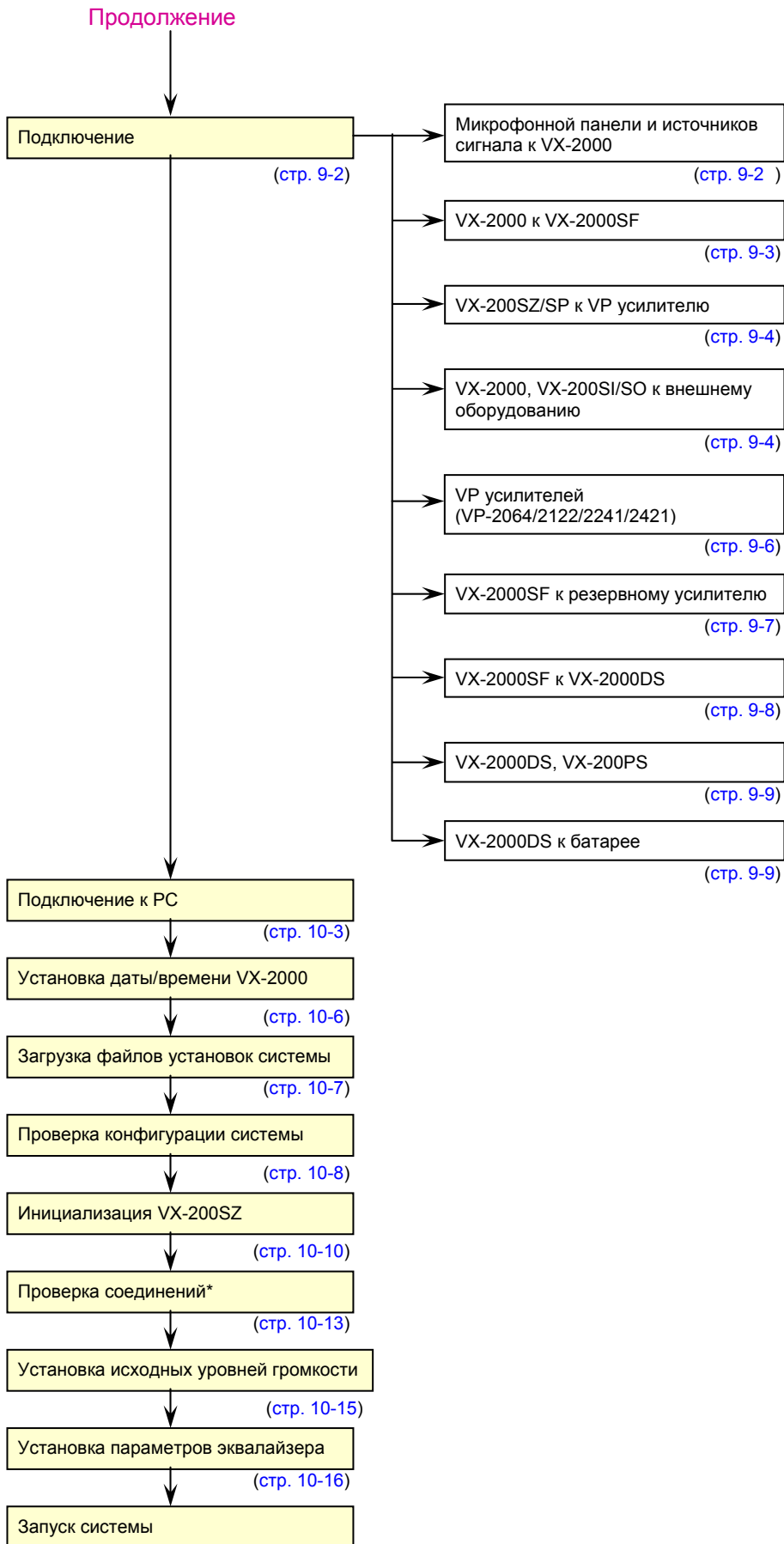
ТЕХНОЛОГИЧЕСКАЯ КАРТА УСТАНОВКИ СИСТЕМЫ

1. ПРОЦЕДУРА УСТАНОВКИ СИСТЕМЫ



Продолжение на следующей странице



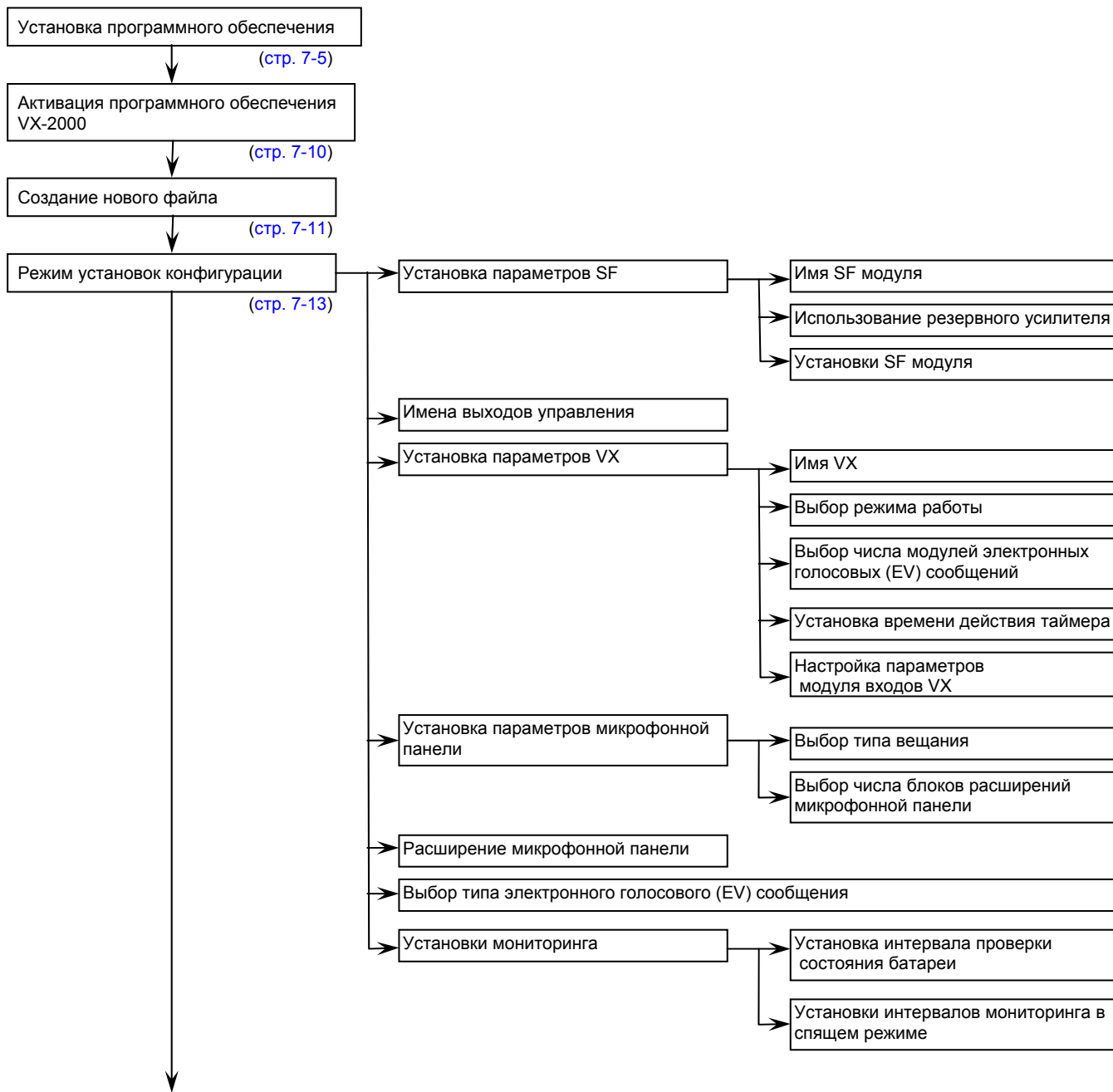


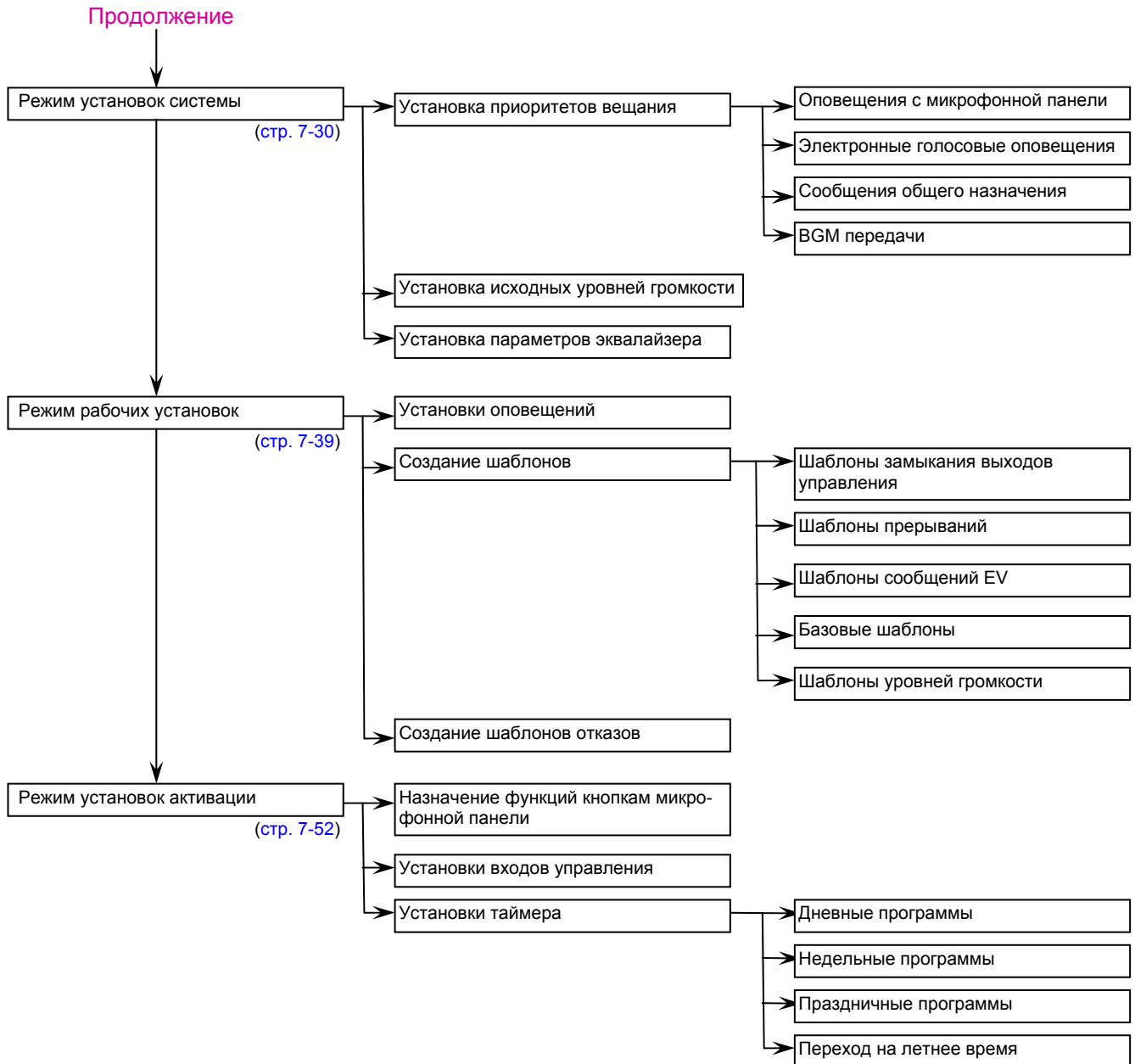
*Эта функция доступна при использовании программного обеспечения VX-2000 версии 2.0 или выше.

Глава 7

НАСТРОЙКА ПРОГРАММНОГО ОБЕСПЕЧЕНИЯ

1. ПРОЦЕДУРА УСТАНОВКИ





2. ТРЕБОВАНИЯ К КОМПЬЮТЕРУ

Программное обеспечение VX-2000 разработано специально для использования только в системе VX-2000. Программное обеспечение VX-2000 для Microsoft Windows может использоваться на любом Windows-совместимом компьютере.

Требования к компьютеру:

Операционная система	Windows 2000/XP
Процессор	233 МГц, Pentium II или выше
Оперативная память	Не менее 64 Мб
Свободное место на диске	Не менее 20 Мб
Последовательный порт	RS-232C
Монитор	Не менее 800 x 600, high colour (16 бит)
Считывающее устройство	CD-ROM

Pentium является торговой маркой корпорации Intel.

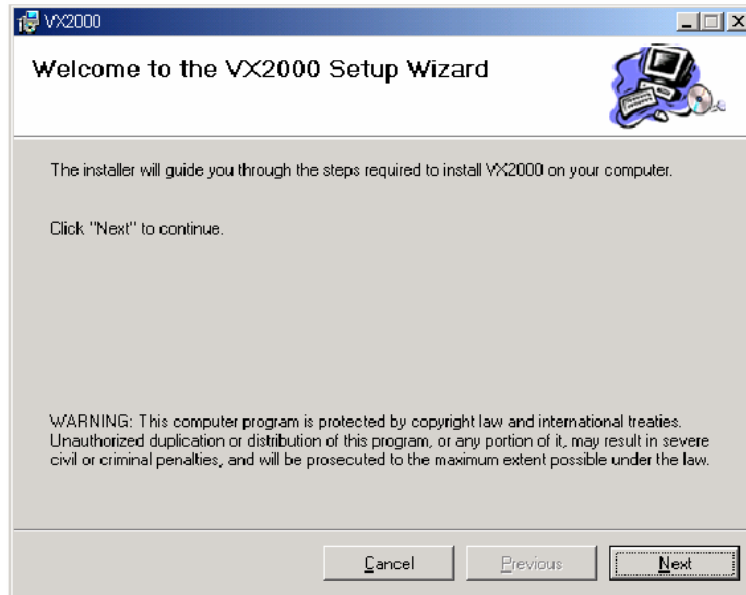
Windows является торговой маркой корпорации Microsoft.

3. УСТАНОВКА ПРОГРАММНОГО ОБЕСПЕЧЕНИЯ

Установите программное обеспечение, следуя процедурам, описанным ниже.
Перед началом установки завершите работу всех приложений.

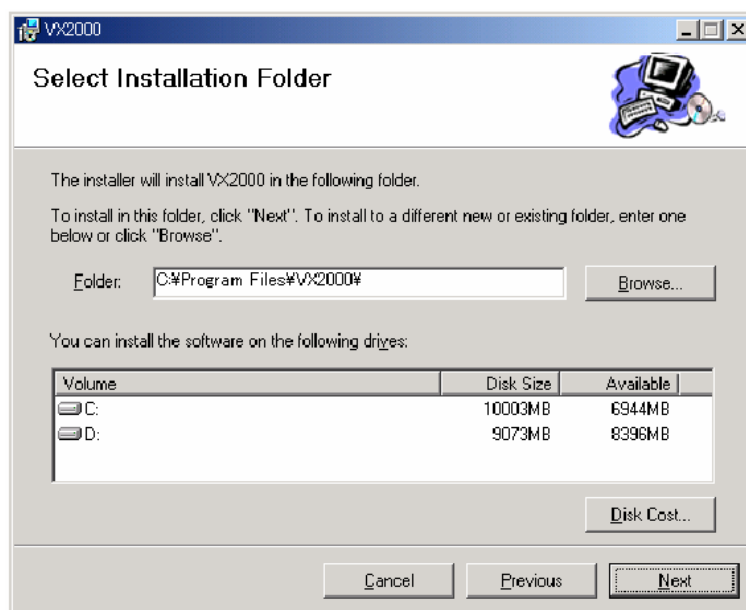
Шаг 1: Вставьте в устройство чтения компакт-дисков компакт-диск с программным обеспечением VX-2000.

Шаг 2: В папке установки программы найдите и запустите файл VX-2000.msi.
Появится окно программы установки.



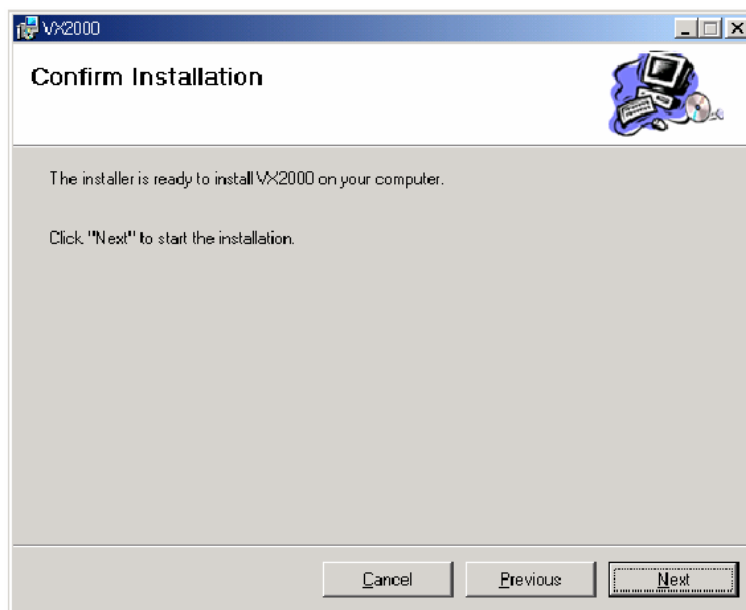
Шаг 3: Нажмите кнопку Next (Далее).

Шаг 4: Укажите папку, в которую предполагается установить программное обеспечение.

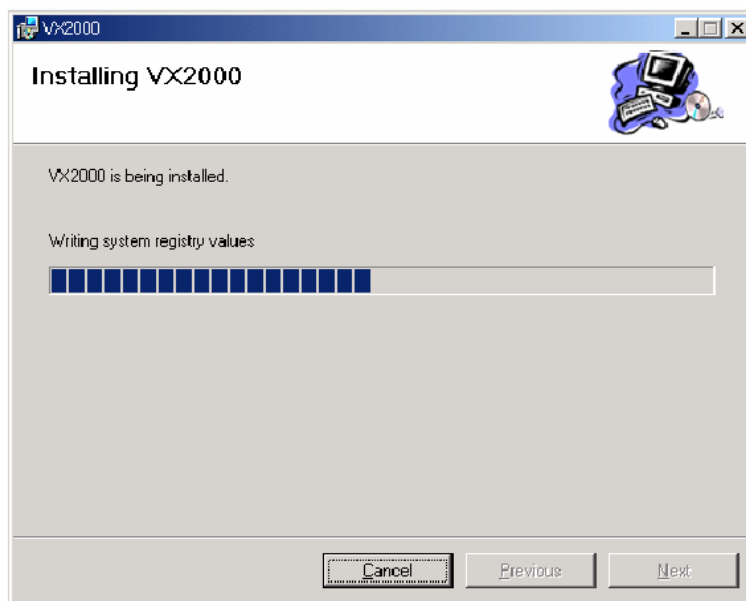


Продолжение на следующей странице

Шаг 5: Нажмите кнопку Next.

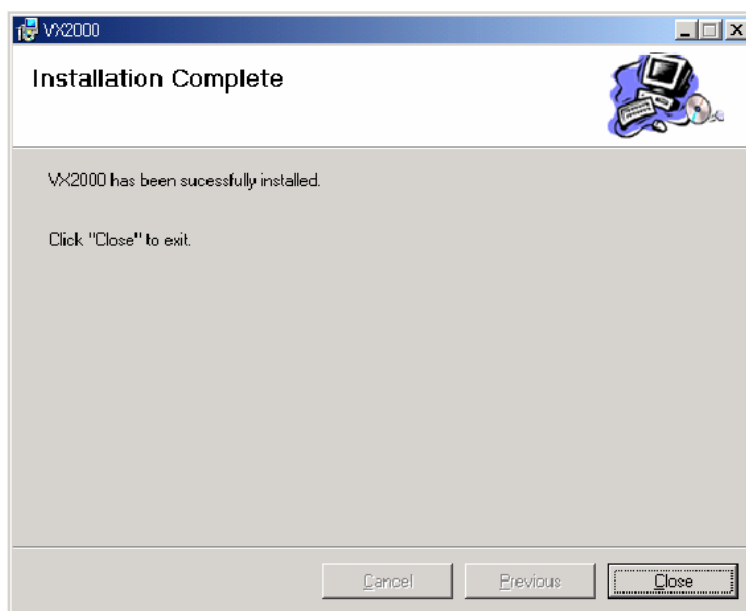


Шаг 6: Нажмите кнопку Next. Начнется установка системы.



Продолжение на следующей странице

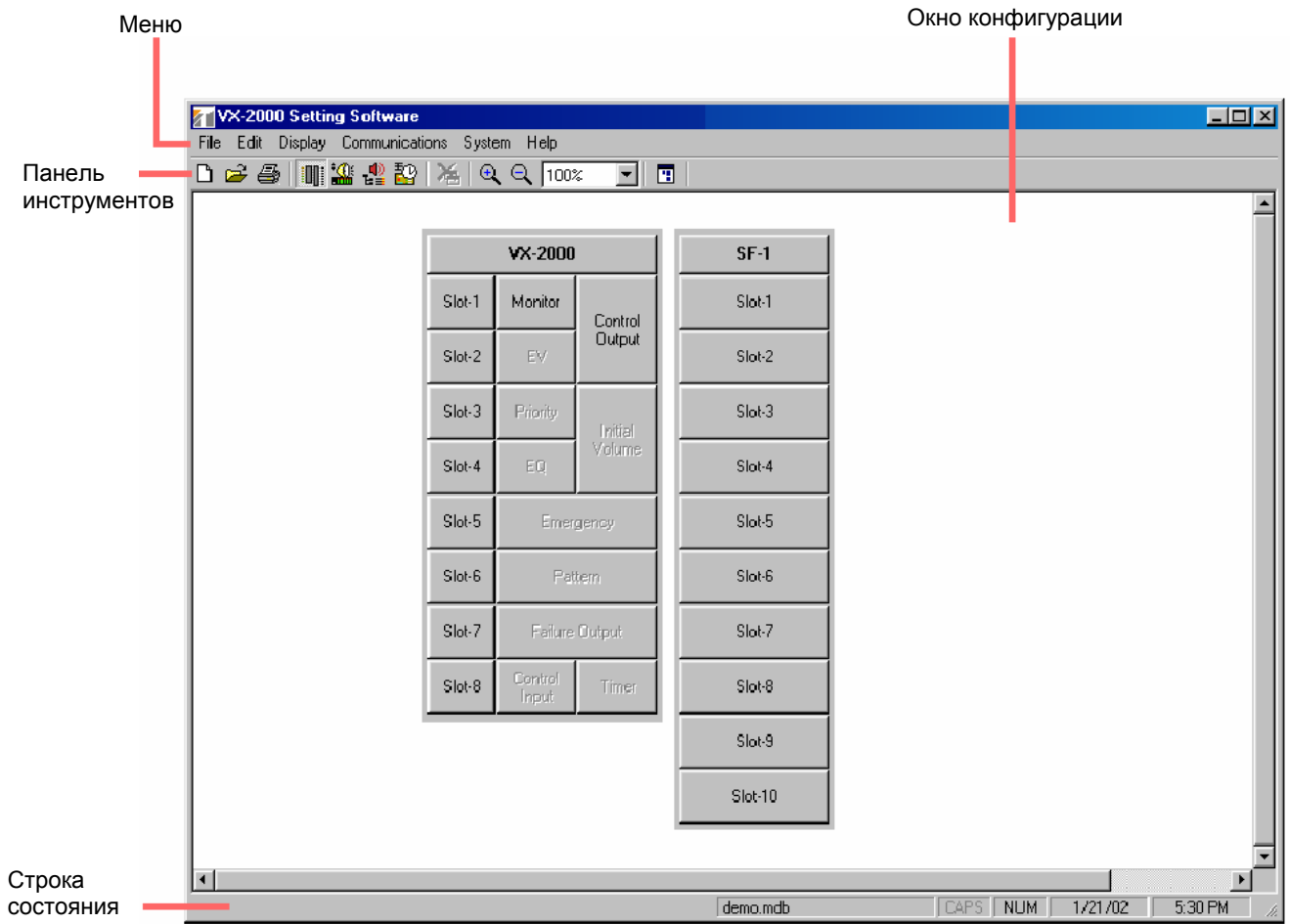
По завершении установки на экран выведется окно:



Шаг 6: Нажмите кнопку Close (Закреть), чтобы закрыть окно.

4. ЭЛЕМЕНТЫ ГЛАВНОГО ОКНА И СИСТЕМА МЕНЮ

4.1. Элементы главного окна



4.2. Система меню

• File

New	Создание нового файла установок системы
Open	Открытие существующего файла установок системы
Properties	Редактирование системной информации
Print	Выбор и печать содержимого файла установок системы
Exit	Выход из программы управления системой VX-2000

• Edit

Configurations Setting Mode	Настройка конфигурации оборудования
System Setting Mode	Настройка свойств вещания и начальных уровней громкости
Operation Setting Mode	Настройка шаблонов оповещений, отдельных шаблонов вещания и шаблонов отказов, для которых выполняется мониторинг
Activation Setting Mode	Настройка управляющих входов
RM Properties Setting End	Закрываются все окна установок свойств микрофонных панелей (RM)

• Display

Zoom	Масштаб окна (150%, 125%, 100%, 75%, 50%)
View	Вывод окна просмотра, которое используется как экранный навигатор с картой всего обслуживаемого системой пространства
Toolbar	Показать/скрыть панель инструментов
Status bar	Показать/скрыть строку состояния

• Communications*¹

Download [PC → VX]	Загрузка в блок VX-2000 файла установок системы, созданного на PC
Upload [PC ← VX] ^{1*2}	Считывание в PC из блока VX-2000 файла установок системы

• System*¹

General Settings	Настройка даты, времени и установок порта связи
Initial Impedance Settings	Инициализация модуля выходов VX-200SZ
Configuration Check	Проверка, соответствует ли файл установок системы действительной конфигурации системы
Connection Check ^{1*2}	Проверка правильности подключения оборудования
Monitor Operation Check ^{1*2}	Проверка правильности функционирования мониторинга
Log	Чтение лог-файла (журнала) из VX-2000 в PC и отображение его на экране

• Help*¹

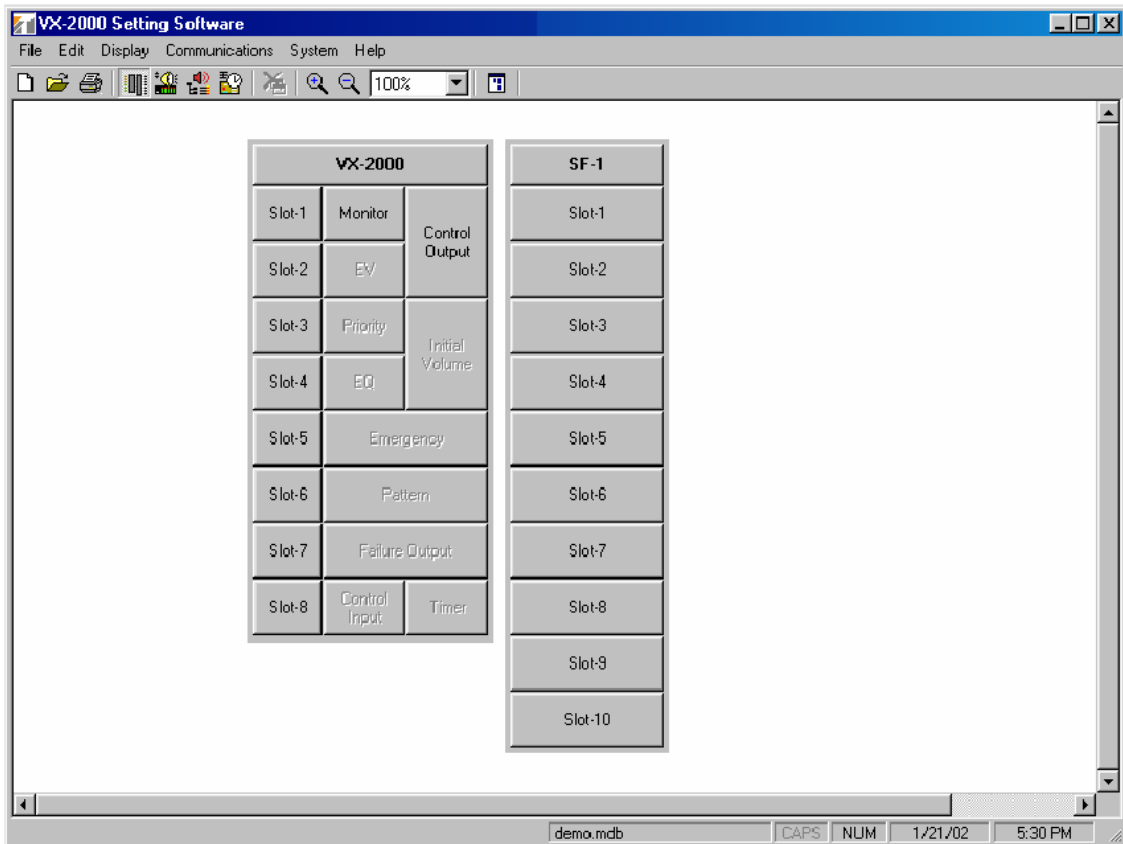
Version	Отображает версию программного обеспечения VX-2000 и версию микропрограммы блока VX-2000
---------	--

*¹ При подключенном к PC блоке. Информация о функциях и методах использования приведена в главах 10 и 11 данного руководства.

*² Эти функции доступны только при использовании программного обеспечения для VX-2000 версии 2.0 или выше.

5. ВЫЗОВ ПРОГРАММЫ УПРАВЛЕНИЯ СИСТЕМОЙ VX-2000


В меню кнопки «Пуск» выберите пункт [VX-2000], затем [VX-2000 settings software] (Установки программного обеспечения VX-2000). На экране появится окно программы управления системой VX-2000.

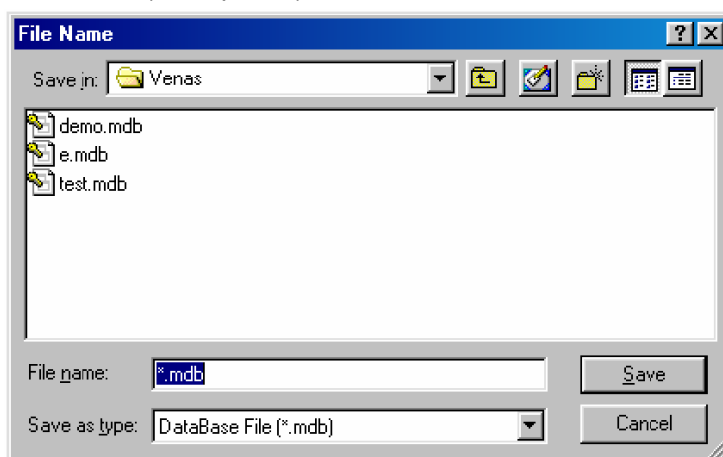


6. СОЗДАНИЕ НОВОГО ФАЙЛА

Создайте новый файл установок системы, в соответствии с процедурой, описанной ниже.

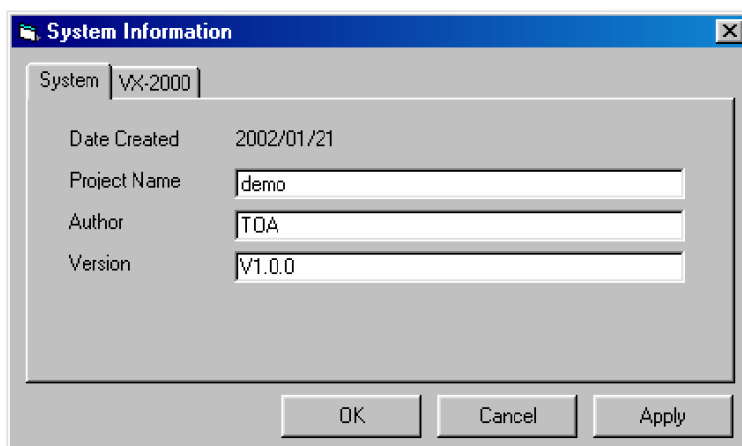
Файл установок системы служит для настройки системы VX-2000 пользователем. Он включает в себя следующие элементы: установки конфигурации системы VX-2000, установки свойств, создание шаблонов управления и вещания, а также назначение функций элементам активации (микрофонной панели, управляющим входам и внутреннему таймеру).

Шаг 1: Выберите в меню File (Файл) → New (Создать) или нажмите кнопку  на панели инструментов. Отобразится окно File Name (Имя файла).



Файлы установки системы имеют расширение “mdb”.

Шаг 2: Введите имя файла и нажмите кнопку Save (Сохранить). Откроется окно System Information (Системная информация).



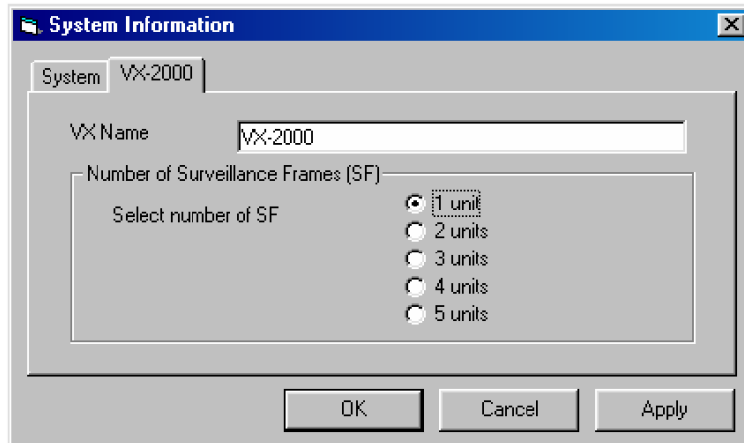
Шаг 3: Введите имя проекта, имя и версию файла.

Примечание

Строка, вводимая в поле Version (Версия), не является версией программного обеспечения PC. Версия указывается только в целях классификации файлов установки системы.

Продолжение на следующей странице

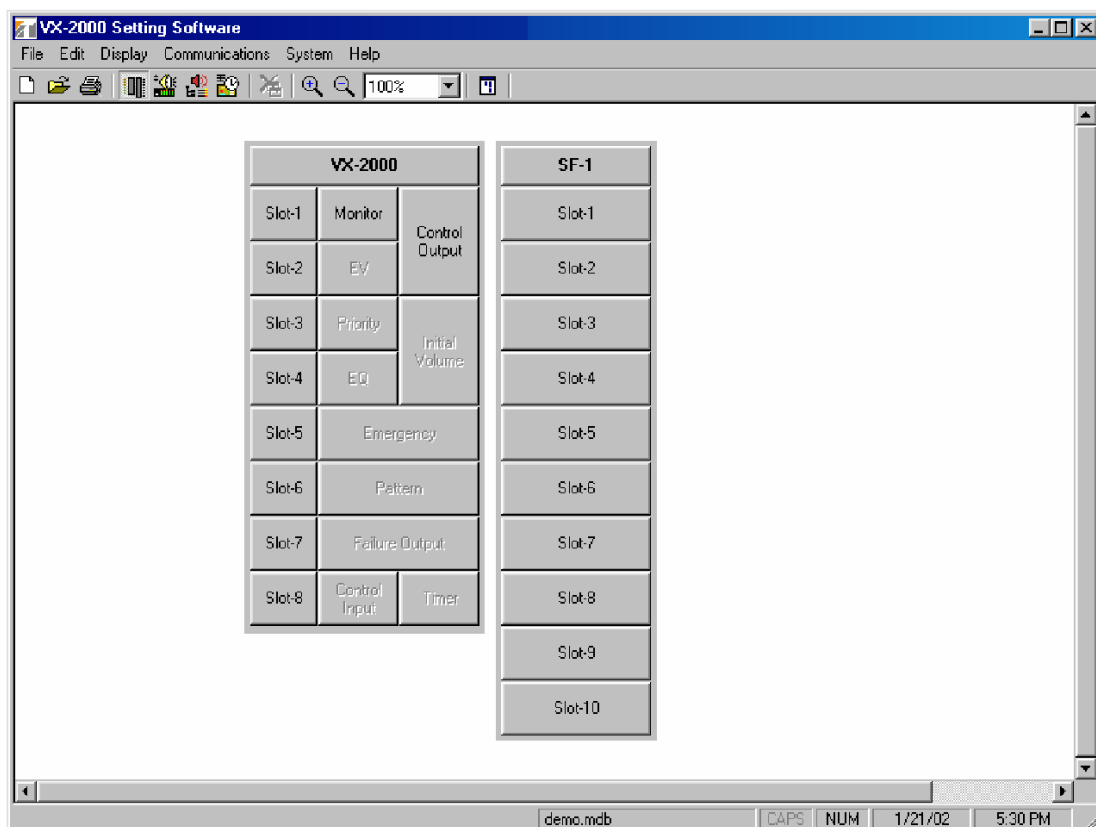
Шаг 4: Выберите вкладку VX-2000. При необходимости введите имя VX-2000 и количество подключенных блоков VX-2000SF.



Для сохранения установок нажмите кнопку [Apply] (Применить), затем OK.

Окно System Information закрывается, появится окно конфигурации системы, т. е. система перейдет в режим настройки конфигурации системы.

Следуйте процедурам настройки конфигурации системы, описанным на следующей странице.



7. РЕЖИМ УСТАНОВОК КОНФИГУРАЦИИ

Выберите из меню Edit (Редактирование) → Configuration Settings Mode (Режим установок конфигурации)

или нажмите кнопку  на панели инструментов.

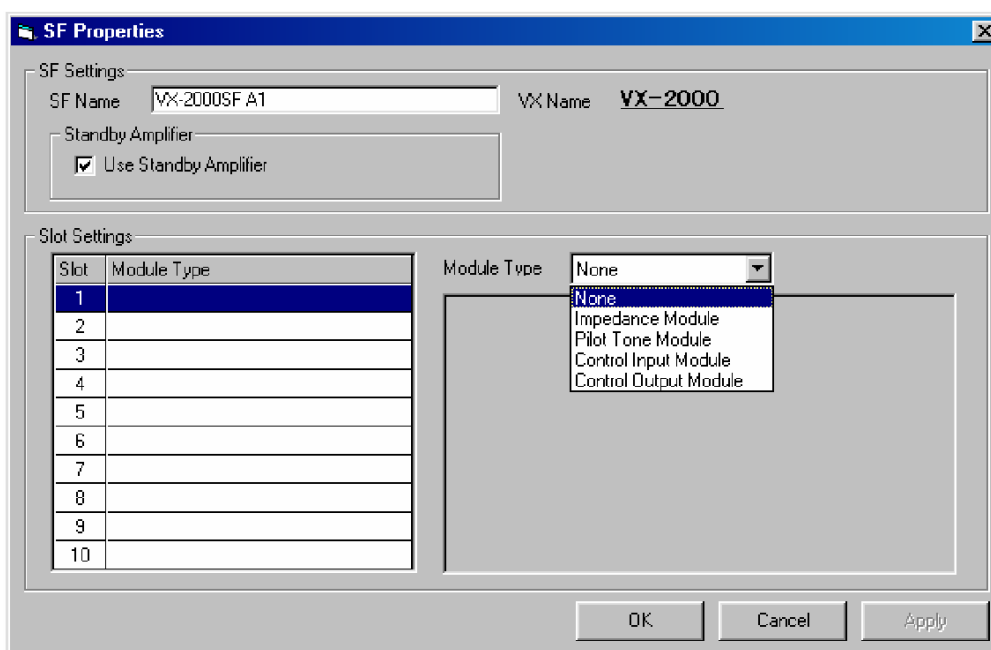
Выберите оборудование, имеющееся в составе Вашей системы (например, блок SF, блок VX и микрофонная панель).

7.1. Установка свойств модуля SF

Введите имя блока VX-2000SF, имена установленных в него модулей и укажите, используется ли в составе системы резервный усилитель.

Шаг 1: Щелкните на SF-1 или Slot 1-10 в окне конфигурации системы.

Откроется окно SF Properties (Свойства SF).



Шаг 2: Измените, если необходимо, имя блока VX-2000SF.

Шаг 3: Если в составе системы используется резервный усилитель, установите флажок Use Standby Amplifier (Использовать резервный усилитель).

Шаг 4: Выберите типы модулей, устанавливаемых в каждый слот.

4-1: Мышью выберите слоты, которые используются для установки модулей.

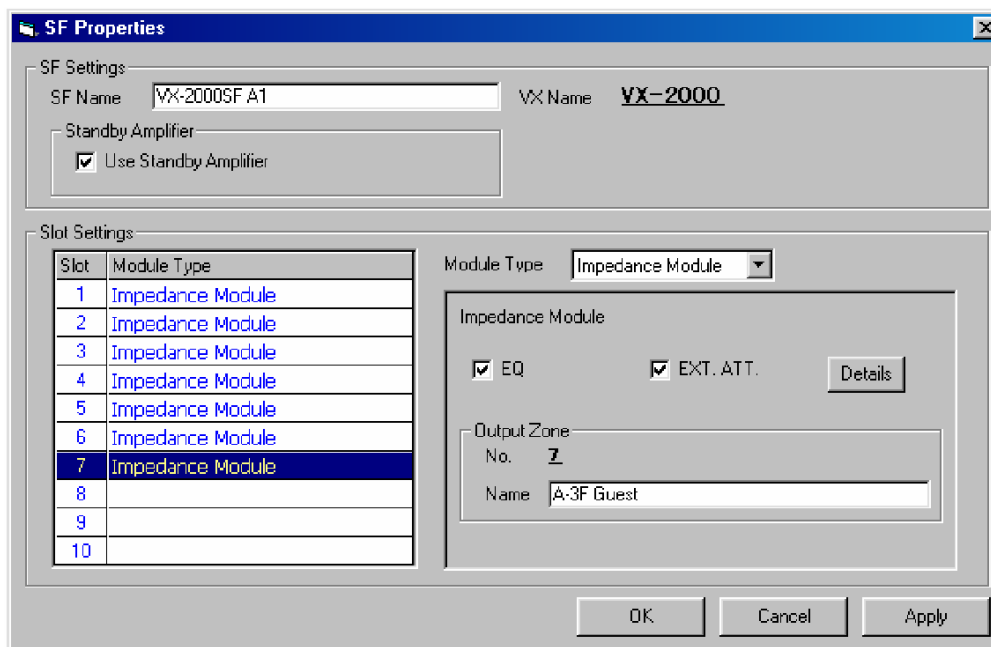
Строка будет подсвечена, если данная установка возможна.

Продолжение на следующей странице

4-2: В поле Module type (Тип модуля) выберите используемый модуль.

Отобразится подокно, содержимое которого будет зависеть от типа выбранного модуля:

- 1) None: установка по умолчанию.
- 2) Impedance Module: ссылка на модуль контроля по импедансу VX-200SZ.

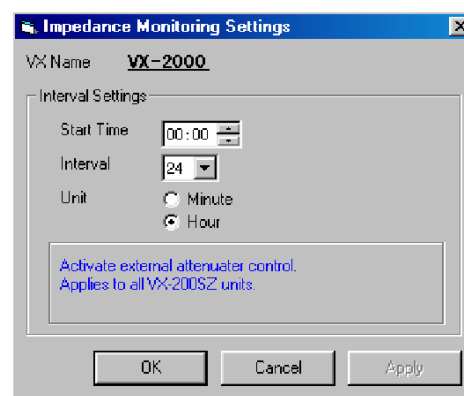


- EQ – выбирается при использовании карты эквалайзера VX-200SE.
- EXT.ATT. – выбирается при использовании внешних аттенюаторов. Для вызова окна установок мониторинга импеданса нажмите кнопку Details (Подробнее). Введите в поля Start time (Начало), Interval (Интервал) и Unit (Единицы измерения) соответственно время начала, интервал мониторинга и единицы измерения (часы, минуты). Для сохранения установок нажмите кнопку [Apply] (Применить), затем OK. Окно закроется.

Примечание

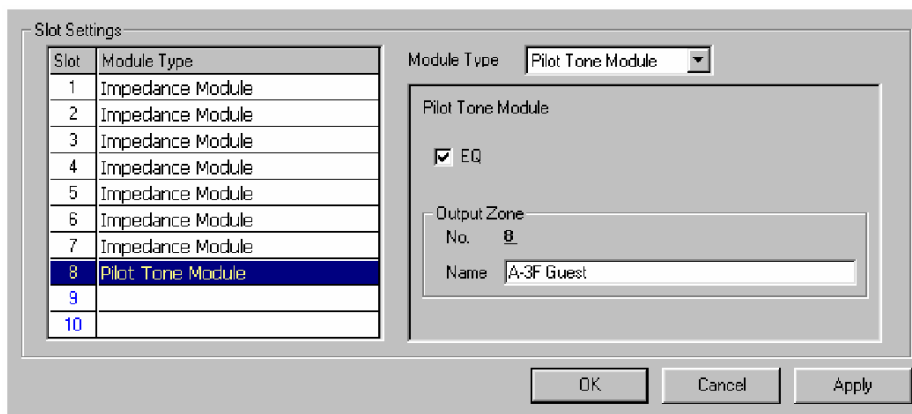
Величина интервала устанавливается сразу для всех модулей контроля по импедансу, используемых в системе, к которым подключены аттенюаторы.

- Output Zone (Зона вещания): для ввода имени зоны.



Продолжение на следующей странице

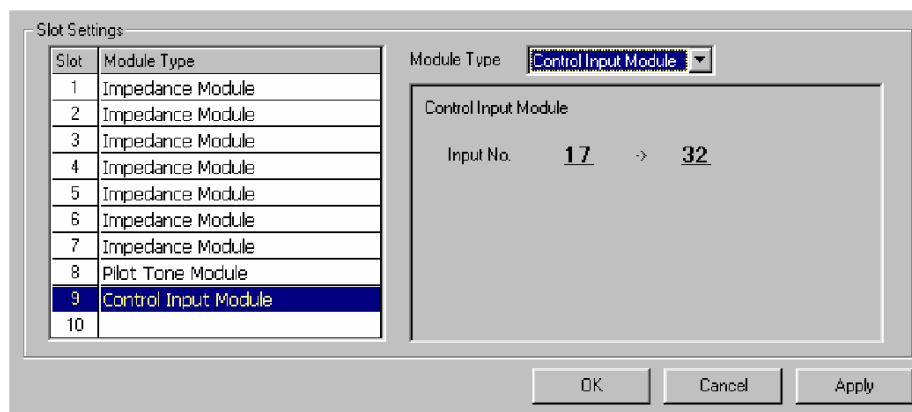
3) Pilot Tone Module: ссылка на модуль контроля по пилот-тону VX-200SP



- EQ – выбирается при использовании карты эквалайзера VX-200SE.
- Output Zone (Зона вещания): для ввода имени зоны.

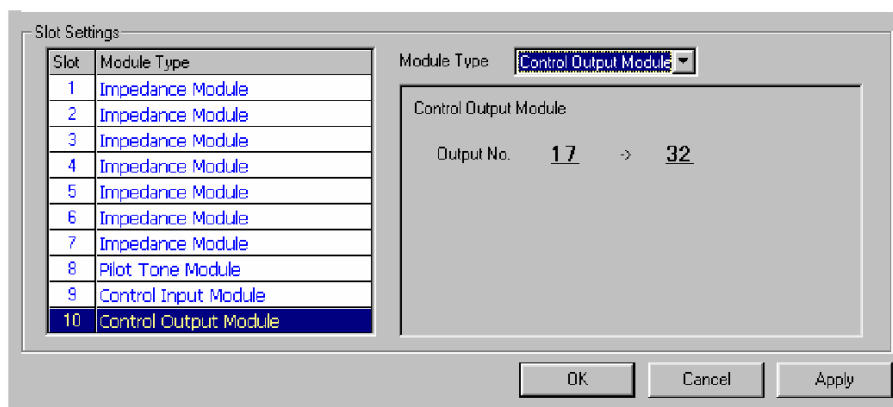
4) Control Input Module: ссылка на модуль управляющих входов VX-200SI

Отображаются номера управляющих входов, закрепленных за модулями управляющих входов.



5) Control Output Module: ссылка на модуль управляющих выходов VX-200SO

Отображаются номера управляющих выходов, закрепленных за модулями управляющих выходов.

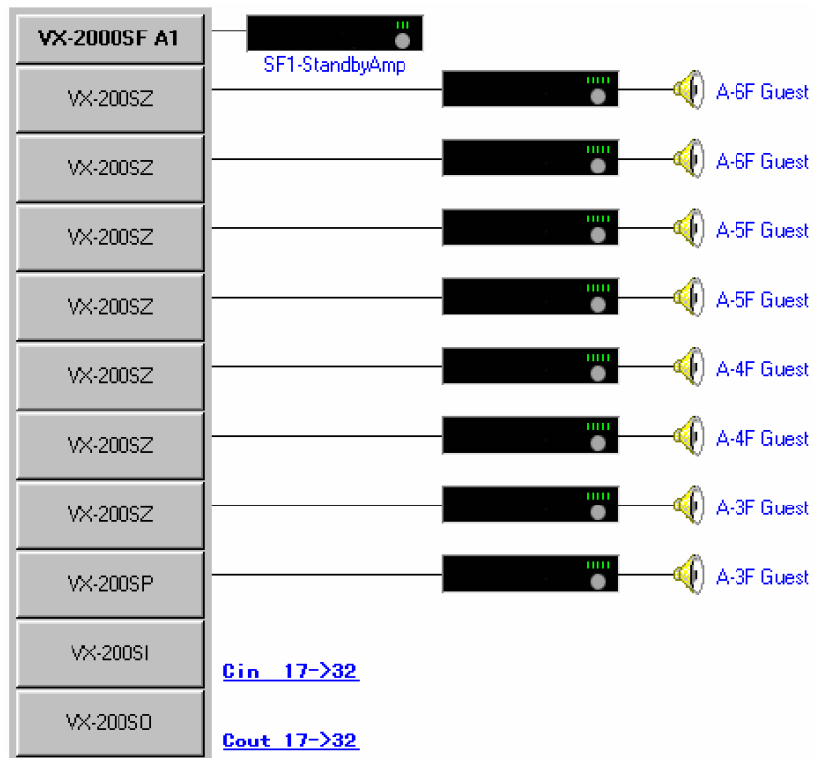


Продолжение на следующей странице

Шаг 5: По завершении установок, нажмите кнопку [Apply] (Применить) или кнопку ОК.

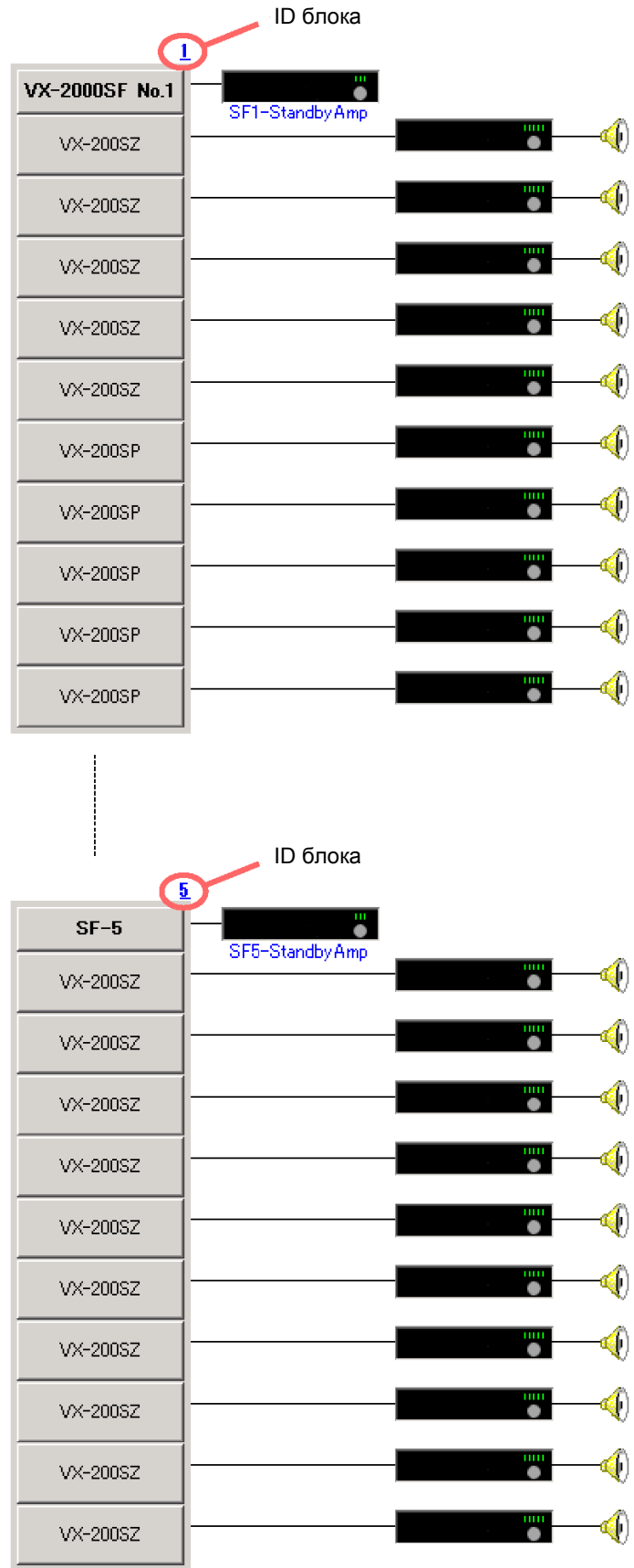
Установки будут сохранены, окно SF Properties закроется.

В окне конфигурации будут отображаться модели каждого из установленных модулей, а правее – усилители мощности, громкоговорители и номера управляющих входов/выходов.



[Идентификационный номер (ID) блока VX-2000SF]

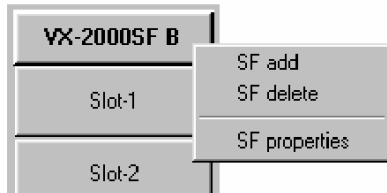
Номер справа сверху каждого блока VX-2000SF показывает идентификационный номер ID блока. Убедитесь, что номер, указанный на экране, соответствует аппаратному номеру блока. Для более подробной информации см. стр. 8-26.



[Работа с всплывающими меню при изменении конфигурации VX-2000SF]

Некоторые операции по изменению конфигурации VX-2000SF могут быть выполнены непосредственно в окне конфигурации системы. Щелкните правой кнопкой мыши на требуемом элементе оборудования. Когда появится всплывающее меню, выберите требуемое действие.

- Операции добавления (add) и удаления (delete), переход в окно свойств элемента (properties)



- Удаление резервного усилителя (Delete)



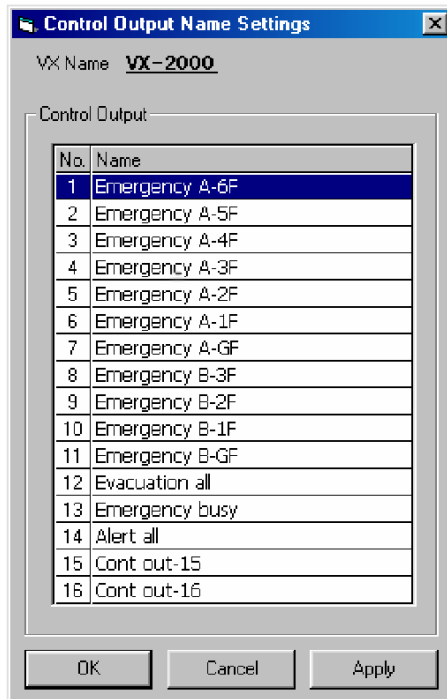
- Удаление (Delete) модуля SF и использование эквалайзера (EQ)



7.2. Ввод имен управляющих выходов

Каждому управляющему выходу можно дать имя.

Шаг 1: Нажмите кнопку [Control Output] (Управляющие выходы), расположенную в окне конфигурации. Откроется окно Control Output Name Setting (Установка имен управляющих выходов).



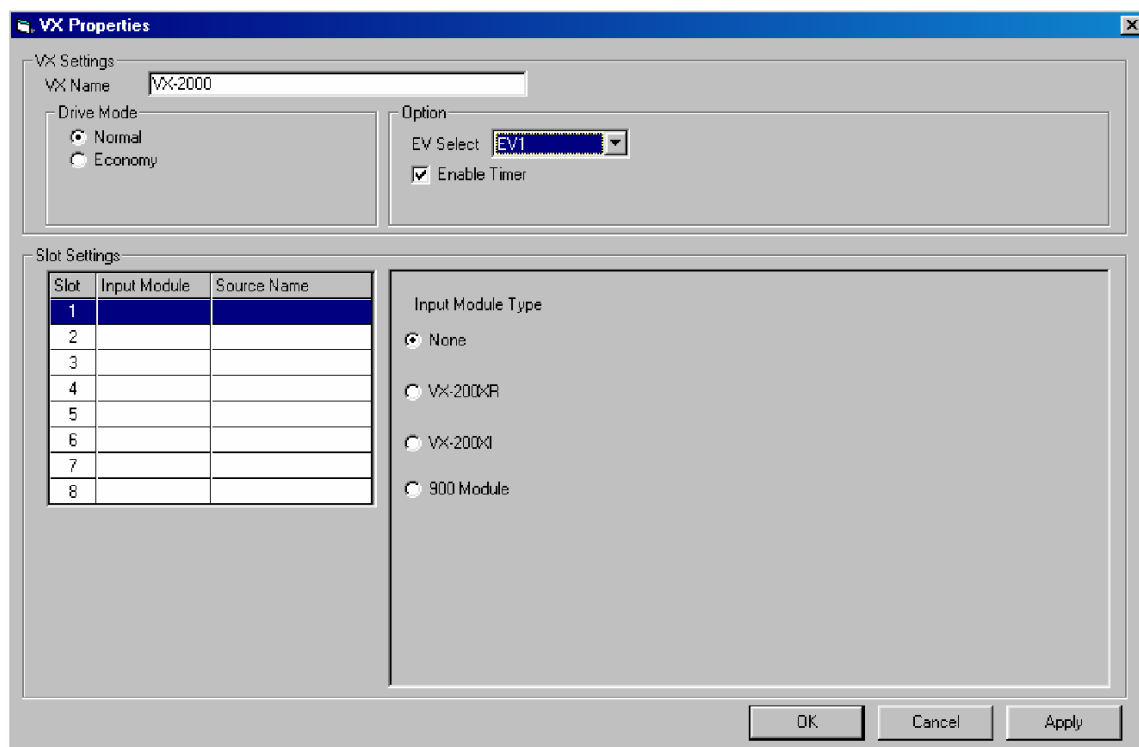
Шаг 2: Щелкните на строке, которую желаете изменить, строка отметится другим цветом. Щелкните на строке снова. Цвет ячейки, расположенной слева, изменится на желтый, что указывает на возможность изменения имени.

Шаг 3: Для сохранения изменений нажмите кнопку [Apply] (Применить), для выхода из окна Control Output Name Setting нажмите кнопку [OK].

7.3. Установка свойств VX-2000

Задайте имя VX-2000, режим работы, количество используемых модулей EV-200, типы устанавливаемых модулей и укажите, используется ли внутренний таймер.

Шаг 1: Нажмите кнопку с надписью имени VX-2000 или кнопку Slot 1-8 в окне конфигурации.
Откроется окно [VX Properties] (Свойства VX).



Шаг 2: Если требуется, измените имя VX-2000.

Шаг 3: Выберите режим работы.

- [Normal]: Нормальный режим.
- [Economy]: Экономичный режим. Автоматически отключается питание неиспользуемых усилителей.

Шаг 4: Определите количество модулей EV-200, установленных в блок VX-2000, с помощью выпадающего меню EV Select (Выбрать EV).

- [None]: Нет установленных модулей.
- [EV1]: Установлен 1 модуль.
- [EV1&EV2]: Установлено 2 модуля.

Шаг 5: Если используется внутренний таймер, установите флажок [Enable Timer] (Подключить таймер).

Продолжение на следующей странице

Шаг 6: Выберите типы модулей входов, использующихся с блоком VX-2000.

6-1: Мышью выберите слоты, которые используются для установки модулей входов.

Строка будет подсвечена, если данная установка возможна.

6-2: Выберите тип используемого модуля.

Строка будет подсвечена, если данная установка возможна.

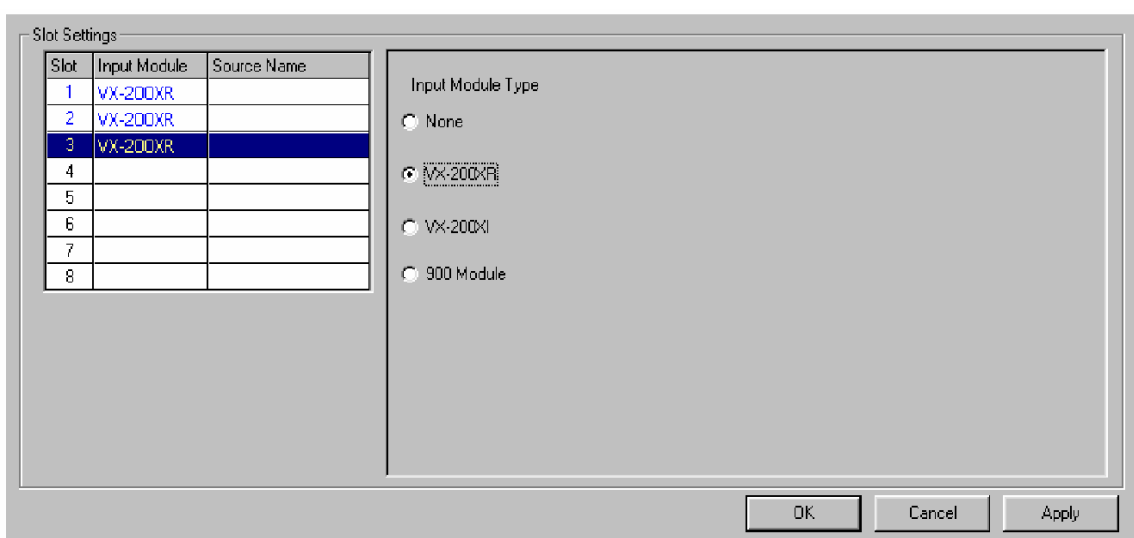
Отобразятся опции, состав которых будет зависеть от типа выбранного модуля:

- 1) [None] (По умолчанию): Не используется ни одного модуля.
- 2) [VX-200XR] (Модуль входов микрофонной панели): Выбирается при подключении микрофонных панелей VX-200XF или VX-200X.

Примечание

К одному модулю VX-200XR может быть подключено более одной микрофонной панели. Однако их количество на данном шаге не может быть задано.

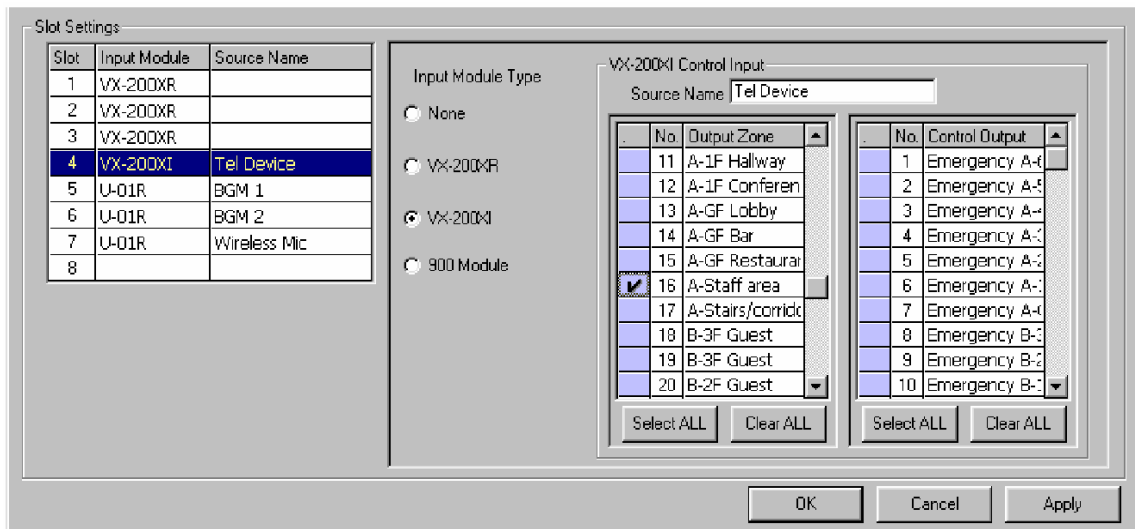
Информация по расширению функций микрофонных панелей приведена на стр. 7-25.



Продолжение на следующей странице

3) [VX-200XI] (Модуль аудио входов с управляющими входами):

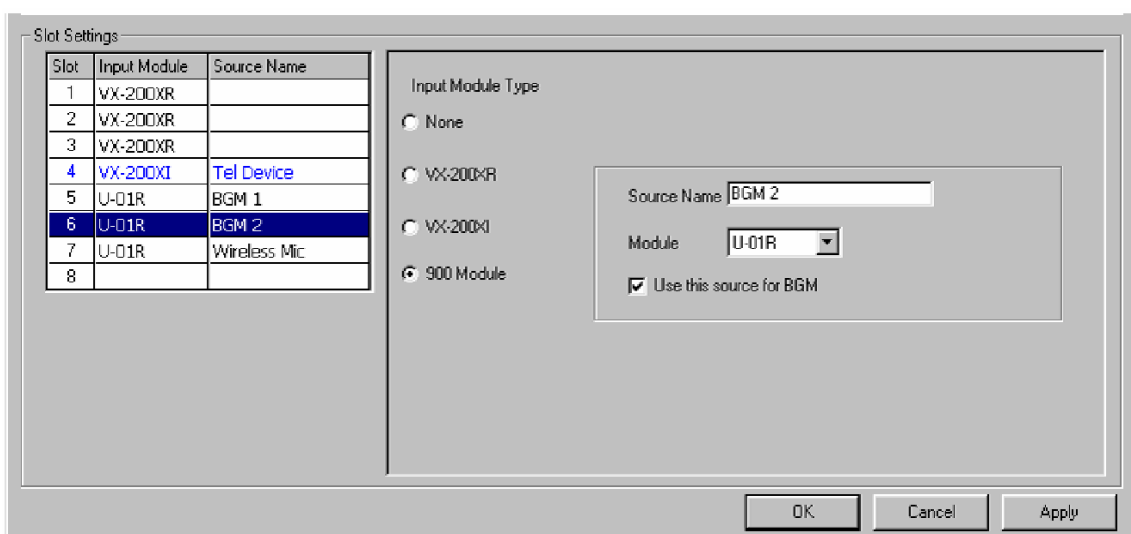
Выбирается, когда выполняется подключение к управляющему входу микрофонной панели, например PM-660U.



- Введите имя, идентифицирующее источник звукового сигнала.
- Выберите зоны, на которые будет вестись передача с выбранного источника сигнала.
 - В списке зон дважды щелкните на крайней слева ячейке, отмеченной голубым цветом, на ней появится маркер (флажок).
 - При нажатии на кнопку [Select ALL] (Выбрать все) будут выбраны все зоны.
 - При нажатии на кнопку [Clear ALL] (Отменить все) будет выполнена отмена выбора всех зон.
- Выберите управляющий выход, который будет активироваться при выполнении передач с выбранного источника.
 - В списке управляющих выходов дважды щелкните на крайней слева ячейке, отмеченной голубым цветом, на ней появится маркер (флажок).
 - При нажатии на кнопку [Select ALL] (Выбрать все) будут выбраны все управляющие выходы.
 - При нажатии на кнопку [Clear ALL] (Отменить все) будет выполнена отмена выбора всех управляющих выходов.

4) [Модуль серии 900]

Выбирается, когда к системе подключаются внешние источники сигнала, такие как CD проигрыватель или кассетный проигрыватель. На экран выводится окно выбора и ввода имени модуля. Возможные варианты используемых модулей 900 серии: M-01F, M-01M, M-01P, M-01S, M-03P, M-51F, M-51S, M-61F, M-61S, U-01F, U-01P, U-01R, U-01S, U-03R, U-03S и U-61S.



- Введите имя, идентифицирующее источник звукового сигнала.
- Выберите модуль 900 серии, который будет использоваться с этим источником.
- При использовании этого источника для вещания BGM, установите флажок [Use this sound source for BGM] (Использовать этот источник звука для BGM).

Шаг 7: Для сохранения изменений нажмите кнопку [Apply] (Применить), для выхода нажмите кнопку [OK].

7.4. Установка свойств микрофонной панели

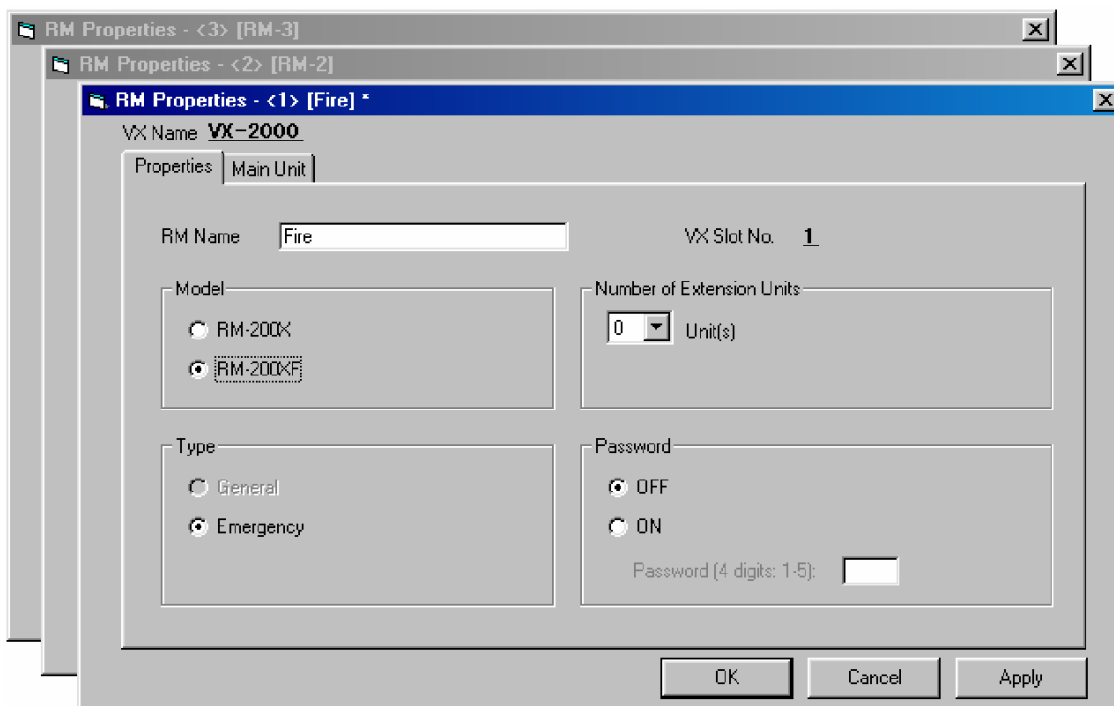
Если существуют модуль входов, заданный как VX-200XR, то после закрытия окна [VX Properties] (Свойства VX) на экране появится окно [RM Properties] (Свойства RM). В этом окне устанавливаются следующие опции: тип используемой микрофонной панели, тип вещания, количество панелей расширения и пароль.

Примечание

Если в окне [RM Properties] перейти во вкладку [Main Unit] (Главный блок), то на экран выведется сообщение: "This RM function key setting cannot be changed during configuration setting" (Установка функций кнопок микрофонной панели не может быть выполнена в процессе конфигурирования системы).

Для назначения функций кнопкам, расположенным на блоке с удаленным управлением, выберите вкладку [Main Unit].

Отобразятся типы модулей, которые были назначены слотам блока VX-2000, а слева от столбца [VX-2000] отобразятся значки микрофонной панели, источников звука и другого подключенного оборудования.



Шаг 1: При необходимости, в поле [RM Name] (Имя RM) введите имя микрофонной панели.

Шаг 2: Выберите тип блока: RM-200XF или RM-200X.

- Для RM-200X отметьте тип (Type): [General] (Общий) или [Emergency] (Чрезвычайная ситуация).
- Для RM-200XF тип [Emergency] (Чрезвычайная ситуация) выбирается автоматически.

Шаг 3: При необходимости увеличения числа функциональных кнопок выберите количество панелей расширения.

Шаг 4: При необходимости введите пароль (Password).

Если пароль не используется, установите флажок OFF, если используется – ON.

В поле Password введите 4 цифры пароля, состоящего из цифр 1-5.

Примечание

Если пароль был установлен, то микрофонная панель не сможет работать без ввода пароля. Ввод пароля описан на стр. 5-2.

Шаг 5: Аналогичным образом установите свойства других микрофонных панелей. Для перехода к окнам других микрофонных панелей щелкните мышью на заголовке требуемого окна.

Продолжение на следующей странице

Шаг 6: По завершении установок нажмите кнопку ОК. На экране появится сообщение:

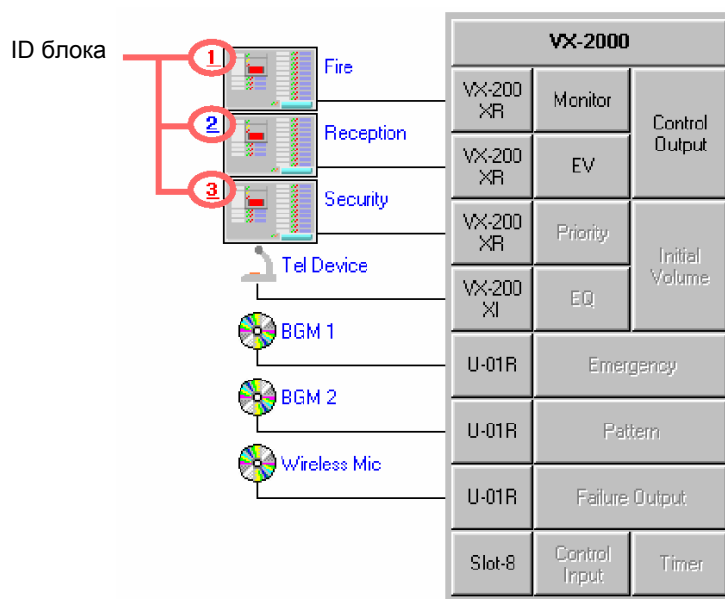
"Data altered in all opened properties windows will be saved and RM properties settings completed. OK?"

(Изменения, введенные во всех открытых окнах свойств, будут сохранены, установка свойств микрофонных панелей будет завершена. Продолжить?)

Шаг 7: Нажмите кнопку [Apply] (Применить) для обновления и сохранения установок, затем кнопку ОК, чтобы закрыть окно [RM Properties]. Для продолжения процедуры установок нажмите кнопку [Cancel] (Отмена). Выполнится возврат в окно установок свойств.

Совет

Можно закрыть одновременно все окна свойств микрофонных панелей, выбрав пункт меню [RM Properties Setting End] (Завершить установку свойств RM) из пункта меню [Edit] (Правка).

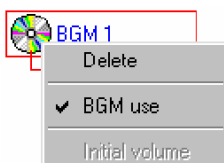


[ID микрофонной панели]

- Номер, отображающийся слева от значка микрофонной панели, представляет собой идентификационный номер (ID) блока. ID микрофонной панели, установленной для работы в режиме «Чрезвычайная ситуация», отображается красным цветом, а в режиме «Общий» – синим цветом.
- Аппаратный ID блоков RM-200XF и RM-200X устанавливаются при помощи DIP-переключателей этих блоков. Убедитесь, что аппаратный ID совпадает с ID, показанным в окне конфигурации. Процедура установки ID блоков описана на стр. 8-3.

[Изменение конфигурации блока VX-2000SF через всплывающее меню]

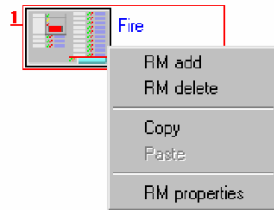
В окне конфигурации может быть также выполнено удаление (Delete) источников звука и модулей входов, назначение (BGM use) источникам статуса BGM-вещания. Эти изменения можно сделать, вызвав всплывающее меню путем нажатия правой кнопки мыши на соответствующем значке оборудования и выбрав из него требуемый пункт.



7.5. Панель расширения

К модулю входов может быть подключено до двух микрофонных панелей RM-200XR или RM-200X.

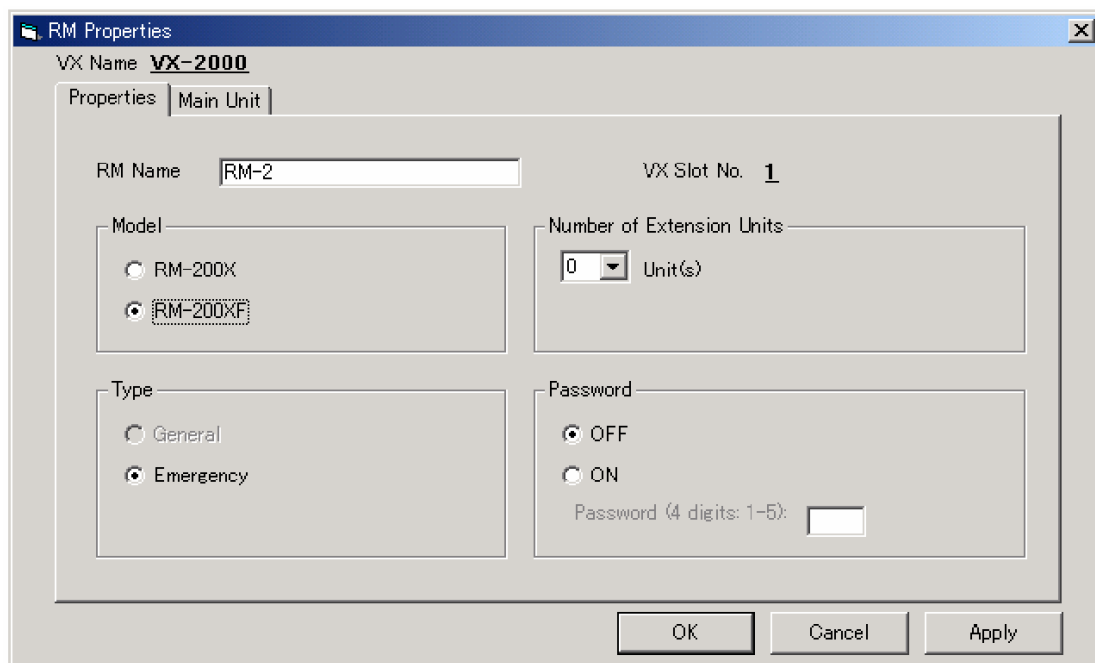
Шаг 1: Щелкните правой кнопкой мыши на значке микрофонной панели. Появится всплывающее меню.



Шаг 2: Выберите из меню [RM add] (Добавить RM).

Появится окно [RM Properties] (Свойства RM).

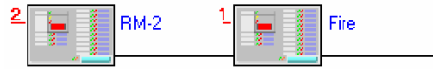
Введите модель микрофонной панели, тип вещания, количество панелей расширения и пароль.



Продолжение на следующей странице

Шаг 3: Нажмите кнопку [Apply] (Применить) для сохранения установок, затем кнопку ОК.

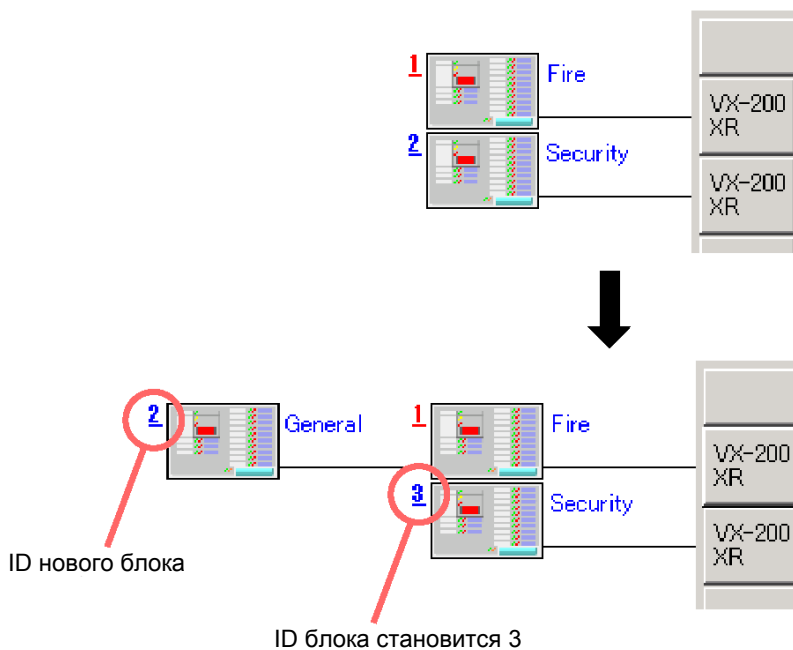
Окно свойств микрофонной панели закрывается, а слева от значка первой микрофонной панели появится значок дополнительной микрофонной панели.



Примечания

- Дополнительной микрофонной панели назначается ID, зависящий от позиции блока в цепочке, при этом ID последующих блоков также изменятся. Для того чтобы аппаратные и программные ID совпадали, измените аппаратные ID тех блоков, программные ID которых изменились.

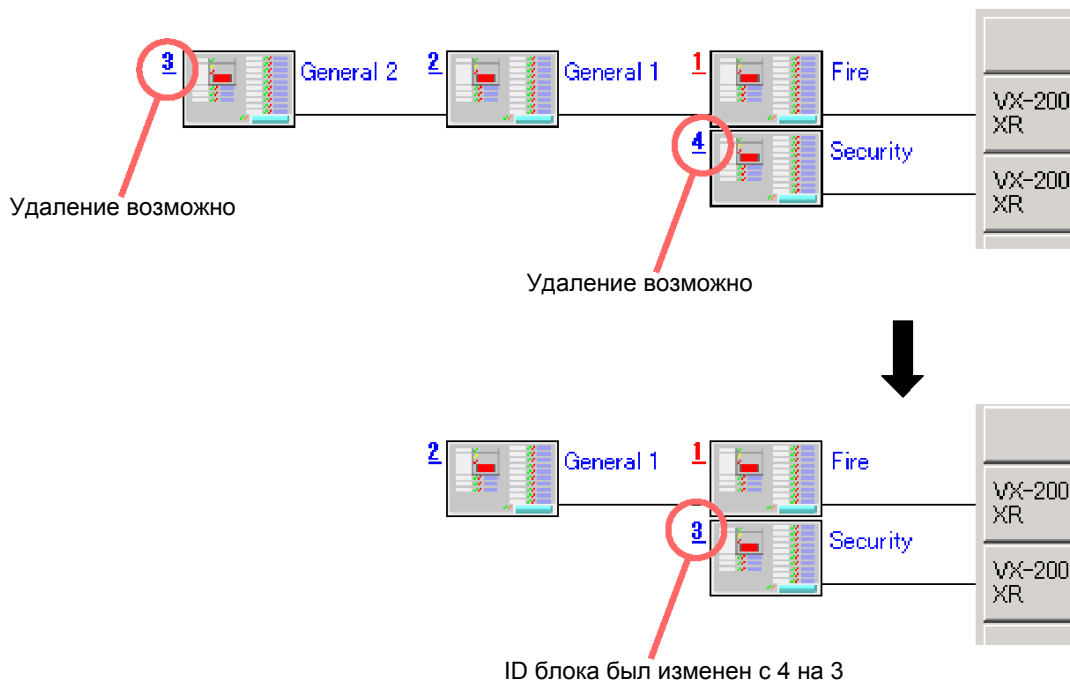
Например, если к блоку с ID 1 добавляется микрофонная панель, то ID нового блока будет 2, а ID блока, образованного от блока с ID 2, станет равным 3.



- При удалении микрофонной панели из схемы, ID последующих блоков автоматически переназначаются таким образом, чтобы сохранить непрерывность номеров этих блоков. Для того чтобы аппаратные и программные ID совпадали, измените аппаратные ID тех блоков, программные ID которых изменились.

Необходимо отметить, что удаляемые микрофонные панели должны быть расположены с самого левого края схемы.

Например, если удаляется блок с ID 3, то исходный блок, у которого ID равен 4, сменит свой ID на 3, что позволяет сохранить непрерывность изменения номеров.



- Всего в одной системе можно использовать до 8 блоков RM-200X и RM-200XF. Однако, в зависимости от режимов их использования, максимальное количество подключаемых блоков может быть другим:

Для режима «Чрезвычайная ситуация»: до 4 блоков RM-200X и RM-200XF.

Для режима «Общий»: до 8 блоков RM-200X.

Существуют 2 метода подключения:

- к каждому модулю подключается по одному блоку;
- к одному модулю подключается несколько блоков.

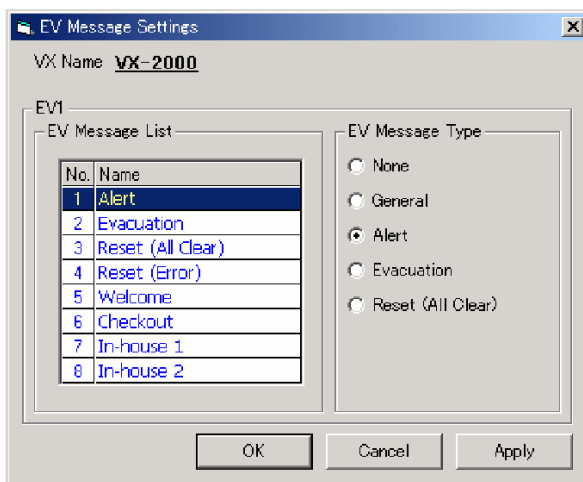
[О других пунктах меню]

- RM Delete: Удалить микрофонную панель из конфигурации системы
- Copy: Копировать установки в буфер
- Paste: Вставить установки из буфера в микрофонную панель
- RM properties: Открыть окно свойств микрофонной панели

7.6. Типы сообщений модуля электронных голосовых (EV) сообщений

Нажмите на кнопку [EV], расположенную в окне конфигурации, чтобы открыть окно [EV Message Settings] (Установки электронных голосовых сообщений).

[При использовании одного модуля голосовых сообщений]

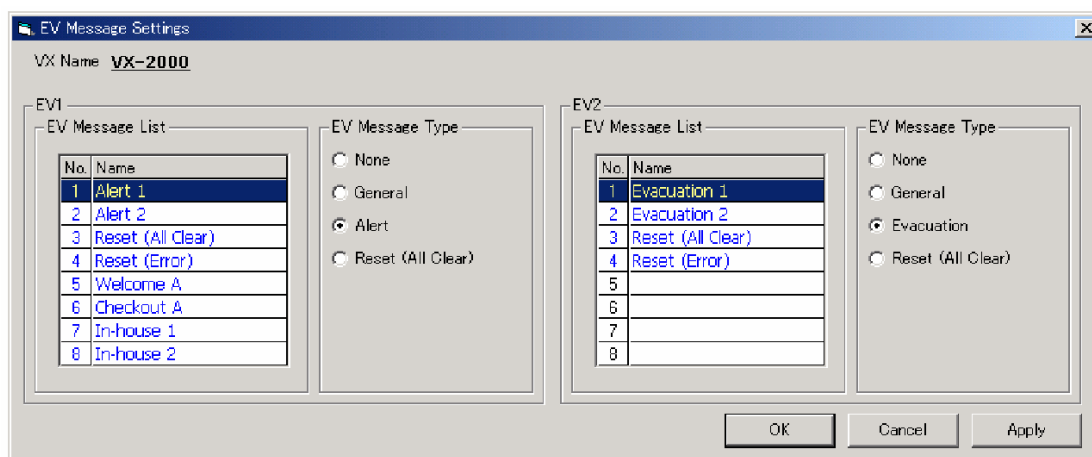


Шаг 1: Выберите в списке требуемое голосовое сообщение, щелкнув на нем мышью.

Шаг 2: Выберите тип сообщения [EV Message Type].

Шаг 3: Нажмите кнопку [Apply] (Применить) для сохранения установок, затем кнопку [OK] для того, чтобы закрыть окно [EV Message Settings].

[При использовании двух модулей голосовых сообщений]



Шаг 1: Выберите в списке требуемое голосовое сообщение, щелкнув на нем мышью.

Шаг 2: Выберите тип сообщения [EV Message Type].

Шаг 3: Нажмите кнопку [Apply] для сохранения установок, затем кнопку [OK] для того, чтобы закрыть окно [EV Message Settings].

Примечание

Имя сообщения в списке типов сообщений может быть изменено. Выберите из списка требуемое сообщение, щелкнув на нем мышью, затем щелкните на нем мышью повторно. Поле станет доступно для редактирования. Измените имя.

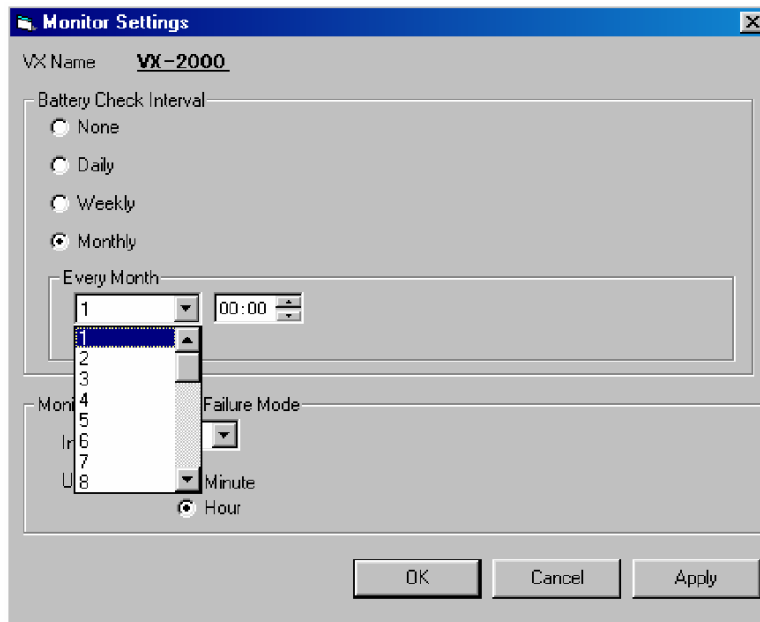
7.7. Установки мониторинга

Шаг 1: Установите интервалы проверки аккумуляторов.

Установите интервал, необходимый для проверки напряжения заряда герметичных свинцово-кислотных аккумуляторов.

1-1: В окне конфигурации нажмите кнопку [Monitor] (Мониторинг).

Откроется окно [Monitor Settings] (Установки мониторинга).



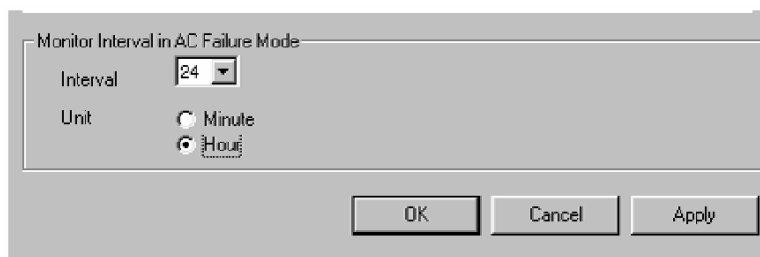
1-2: Установите интервал проверки:

- [None]: Резервный аккумулятор не используется
- [Daily]: Ежедневная проверка аккумулятора
- [Weekly]: Еженедельная проверка аккумулятора
- [Monthly]: Ежемесячная проверка аккумулятора

Примечание

- Если в выпадающем меню выбрать 29, 30 или 31, то появится сообщение: "Battery is checked on the last day of the month if the designated date does not fall within the days of the month" (Аккумулятор будет проверяться в последний день месяца, если заданное число не попадает в интервал чисел текущего месяца).
Например, если установлено 30 число, то проверка будет выполняться 28 или 29 февраля и 30 числа другого месяца.

Шаг 2: Установите интервал мониторинга при работе системы при отказах по питанию от сети переменного тока.




2-1: Установите интервал мониторинга

Интервал мониторинга может быть установлен «один раз в 1-24 часа» с точностью до часа или «один раз в 1-60 минут» с точностью до минуты.

2-2: Нажмите кнопку [Apply] (Применить) для сохранения установок, затем кнопку [OK] для того, чтобы закрыть окно [Monitoring Settings].

8. РЕЖИМ УСТАНОВОК СИСТЕМЫ

Выберите из меню [Edit] (Правка) пункт [System Setting Mode] (Режим установок системы) или нажмите кнопку  на панели инструментов.

В этом режиме выполняется настройка свойств вещания, эквалайзера и устанавливаются начальные уровни громкости.

VX-2000		
VX-200 XR	Monitor	Control Output
VX-200 XR	EV	
VX-200 XR	Priority	Initial Volume
VX-200 XI	EQ	
U-01R	Emergency	
U-01R	Pattern	
U-01R	Failure Output	
Slot-8	Control Input	Timer

8.1. Установка приоритетов сообщений

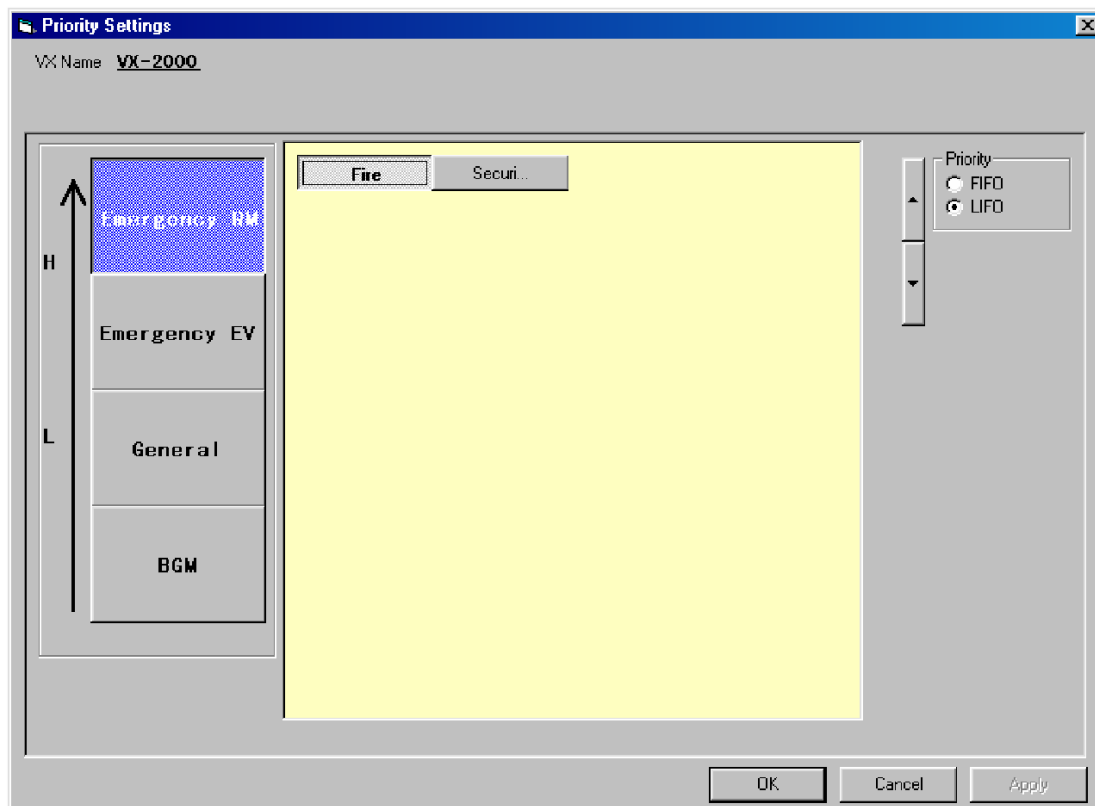
В окне конфигурации нажмите кнопку [Priority] (Приоритеты), откроется окно [Priority Settings] (Установка свойств). Свойства вещания определяются содержимым появившегося окна.



Приоритеты располагаются по старшинству следующим образом: [Emergency RM announcement] (голосовое оповещение с микрофонной панели), [Emergency EV message] (оповещение EV), [General-purpose broadcast] (сообщения общего назначения) and [BGM] (фоновая музыка). Можно также определить приоритеты передач.

Продолжение на следующей странице

8.1.1. Оповещения с микрофонной панели

При открытии окна [Priority Settings] (Установка свойств) на экране отобразятся установки оповещения с микрофонной панели ([Emergency RM]). В окне [Emergency RM] отобразятся микрофонные панели, определенные в окне [RM Properties] (свойства RM) как устройства типа [Emergency/General Purpose] («Общий»/«Чрезвычайная ситуация»). Все они изначально установлены на одинаковый уровень приоритета.



Шаг 1: Выберите микрофонную панель и установите ее уровень приоритета кнопками  и .

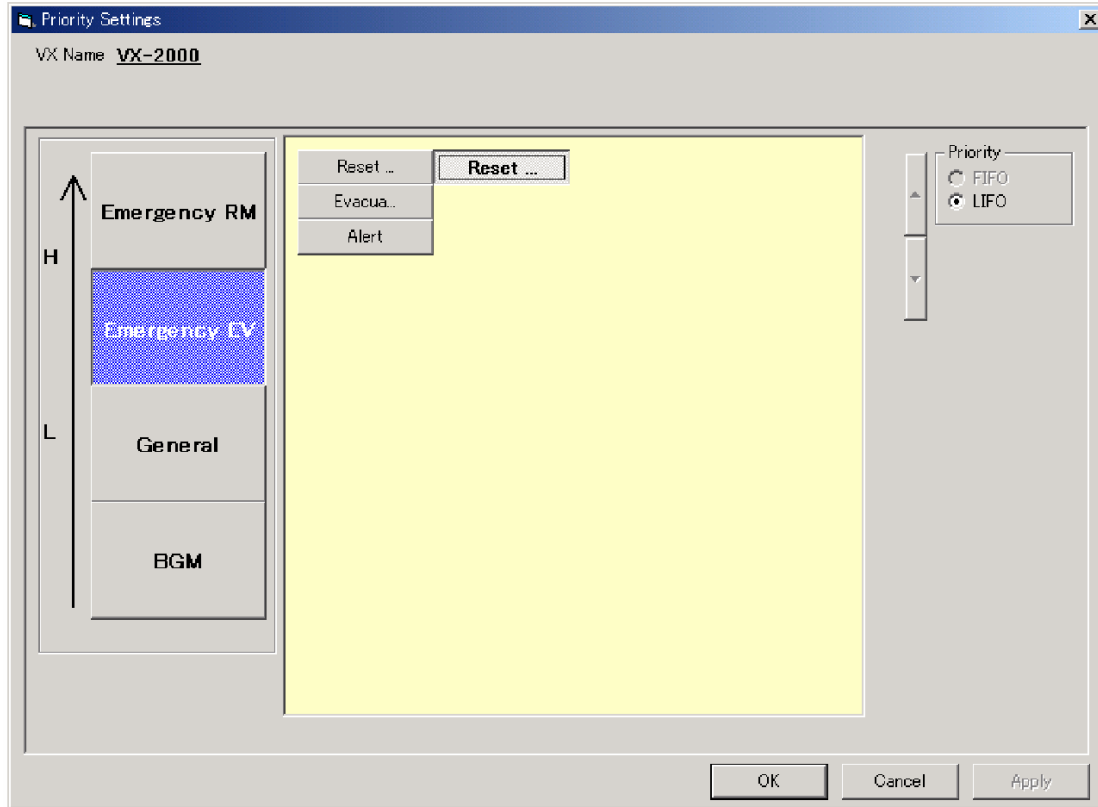
Шаг 2: Если назначается одинаковый уровень приоритета для двух или более микрофонных панелей, выполните установки FIFO («вошел первым, обслужен первым») или LIFO («вошел последним, обслужен первым») для случаев одновременной передачи сообщений.

- FIFO: Приоритет дается источнику, который сделал запрос на прерывание первым. Другие источники ожидают окончания этой передачи.
- LIFO: Приоритет дается источнику, который сделал запрос на прерывание последним. Текущее сообщение всегда будет прерываться более поздним.

8.1.2. Оповещения EV

Для перехода в окно установок оповещений EV ([EV Message Settings]) нажмите на кнопку [Emergency EV]. Приоритеты оповещений предопределены и не могут быть изменены. Приоритеты располагаются по старшинству следующим образом: [Reset] (Отмена), [Evacuation] (Эвакуация), [Alert] (Тревога).

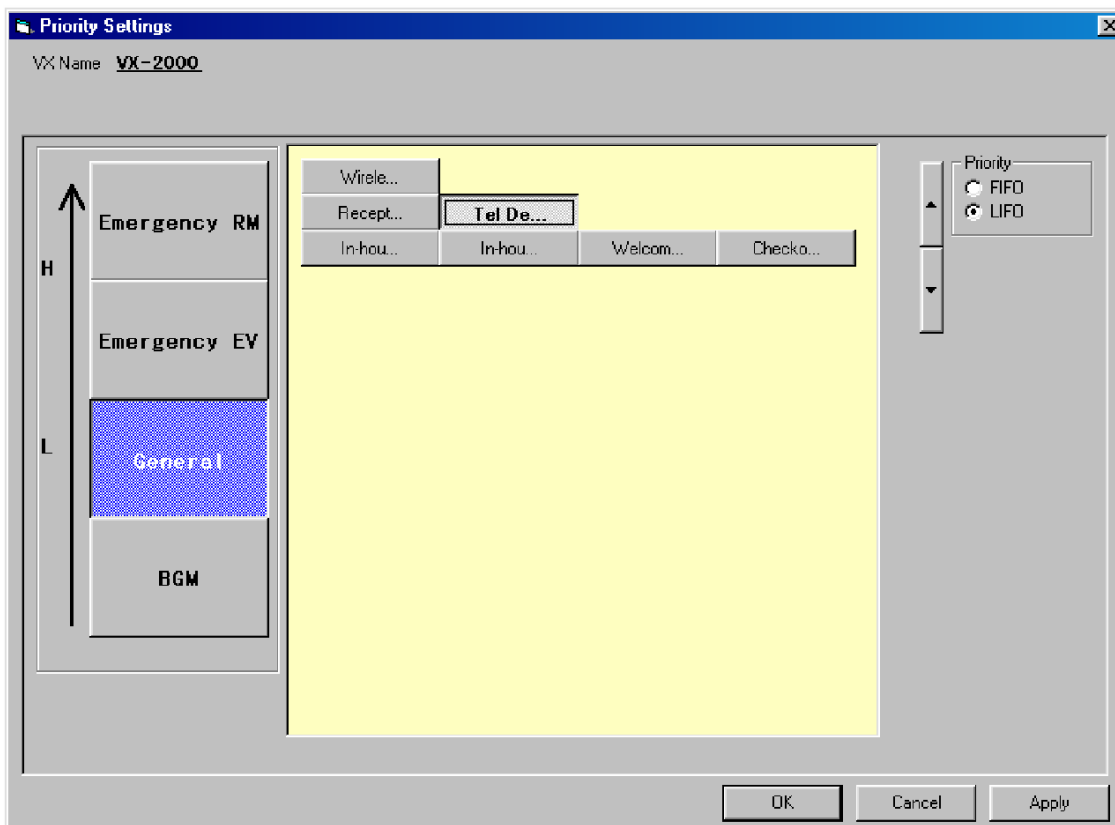
Возможно использование нескольких одинаковых типов оповещений. Несмотря на то, что уровни приоритетов таких сообщений одинаковы, их одновременный вызов всегда подчиняется правилу LIFO («вошел последним, обслужен первым»).





8.1.3. Сообщения общего назначения

Нажмите кнопку [General] (Общие) в окне [Priority Settings] (Установки свойств). В окне отобразятся микрофонные панели, которые в окне [RM Properties] (Свойства RM) были определены как устройства для передачи сообщений общего назначения, сообщения EV общего назначения а также источники сигнала, не являющиеся источниками BGM передач*. Приоритеты всех устройств, сообщений и источников по умолчанию одинаковы.

* Если в окне настройки модуля 900 серии флажок “Use this source for BGM” (“Использовать этот источник для BGM”) не установлен, то этот источник звукового сигнала имеет преимущество над источниками BGM передач.



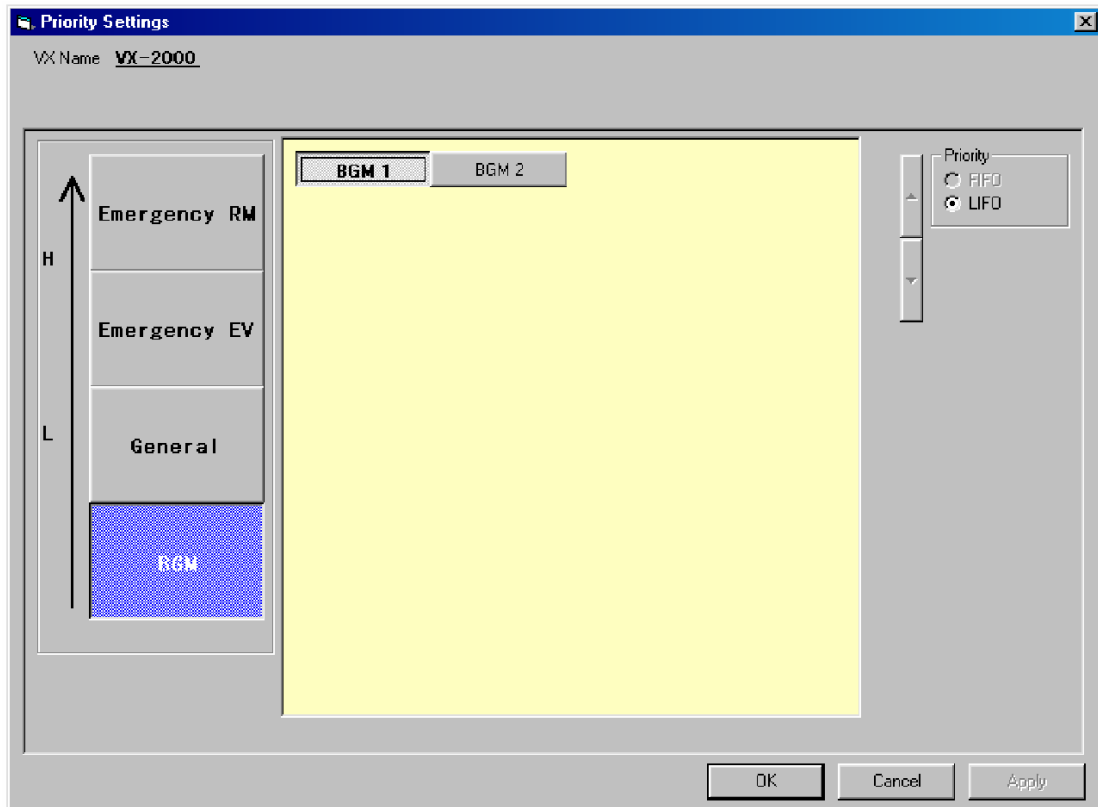
Шаг 1: Выберите микрофонную панель, сообщение общего назначения или источник сигнала и выберите их приоритеты кнопками  и .

Шаг 2: Если назначается одинаковый уровень приоритета для двух или более сообщений общего назначения, выполните установки FIFO («вошел первым, обслужен первым») или LIFO («вошел последним, обслужен первым») для случаев одновременной передачи сообщений.

- FIFO: Приоритет дается источнику, который сделал запрос на прерывание первым. Другие источники ожидают окончания этой передачи.
- LIFO: Приоритет дается источнику, который сделал запрос на прерывание последним. Текущее сообщение всегда будет прерываться более поздним.

8.1.4. BGM передачи

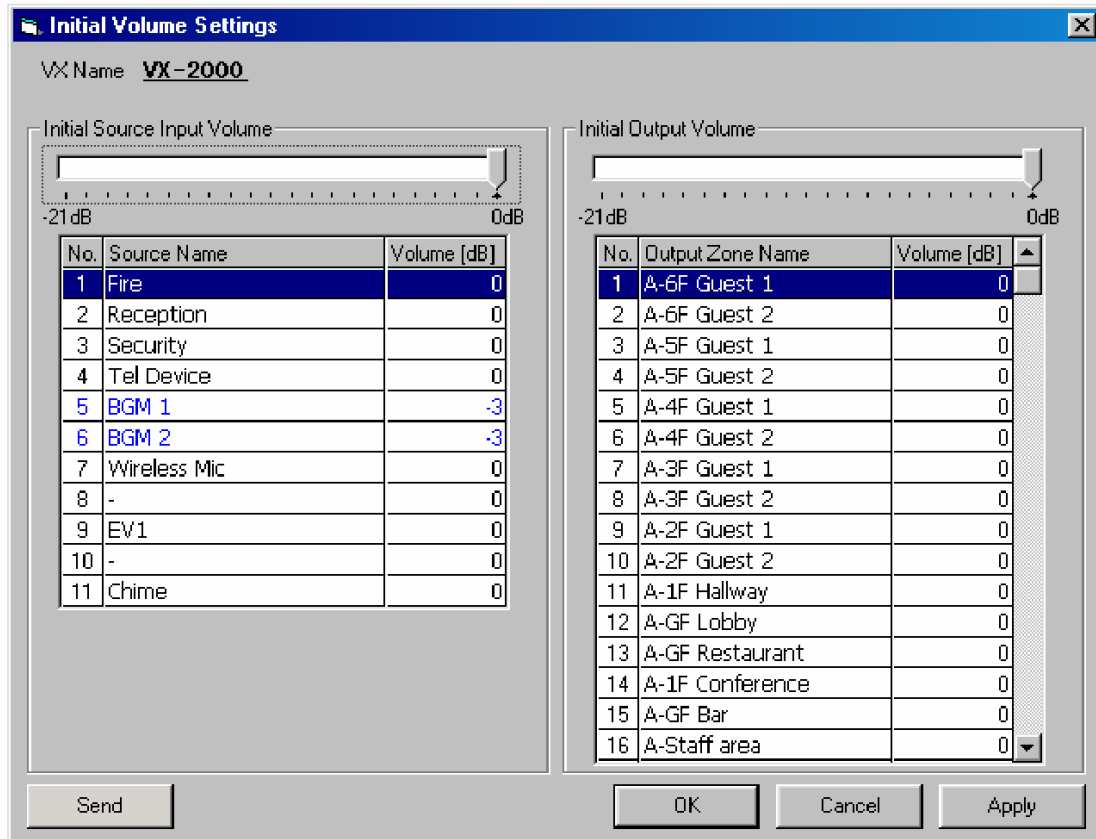
Источники сигнала, определенные как источники BGM сигнала в окне [VX Properties] (Свойства VX), выводятся на экран при нажатии кнопки [BGM]. Поскольку все источники BGM сигнала определены для передачи в разные зоны, приоритеты им не назначаются.



Нажмите кнопку [Apply] (Применить) для сохранения установок и кнопку OK для выхода из окна [Priority Settings].

8.2. Установки начальных уровней громкости

Чтобы открыть окно [Initial Volume Settings] (Установки начальных уровней громкости) нажмите кнопку [Initial Volume] (Начальные уровни громкости) в окне конфигурации.



8.2.1. Установки начальных уровней громкости источников сигнала по входу

Начальный уровень громкости по входу может быть установлен для любого модуля, являющегося источником сигнала. Имена источников сигнала отображаются в левой части окна.

Шаг 1: Щелкните мышью на источнике сигнала, начальный уровень громкости которого вы желаете изменить. Выбранная строка отметится другим цветом.

Шаг 2: Передвиньте на требуемую позицию указатель громкости, находящийся в верхней части окна.

Регулятор начальной громкости можно двигать в пределах от 0 до 21 дБ с шагом 1 дБ.

Установка начальной громкости также может быть выполнена путем прямого ввода числового значения в ячейку, находящуюся в столбце Volume (Громкость).

8.2.2. Установки начальных уровней громкости по выходу

Зоны вывода сообщений отображаются с правой стороны окна.

Шаг 1: Щелкните мышью на зону, начальный уровень громкости которой вы желаете изменить. Выбранная строка отметится другим цветом.

Шаг 2: Передвиньте на требуемую позицию указатель громкости, находящийся в верхней части окна.

Регулятор начальной громкости можно двигать в пределах от 0 до 21 дБ с шагом 1 дБ.

Установка начальной громкости также может быть выполнена путем прямого ввода числового значения в ячейку, находящуюся в столбце Volume (Громкость).

Шаг 3: Нажмите кнопку [Apply] (Применить) для сохранения установок и кнопку ОК для выхода из окна [Initial Volume Settings] (Установки начальных уровней громкости).

Примечание

При подключенном оборудовании начальные уровни громкости могут быть изменены путем нажатия кнопки [Send] (Переслать) в окне [Initial Volume Settings]. Это позволяет изменить начальный уровень громкости текущих передач в соответствии с уровнями, определенными в процессе установки системы. Для более подробной информации см. стр. 10-15.

[Использование всплывающих меню для установки начальных уровней громкости]

Окно [Initial Volume Settings] можно открыть из окна конфигурации системы, щелкнув правой кнопкой мыши на соответствующем оборудовании и выбрав пункт [Initial Volume] (Начальный уровень громкости) появившегося меню.

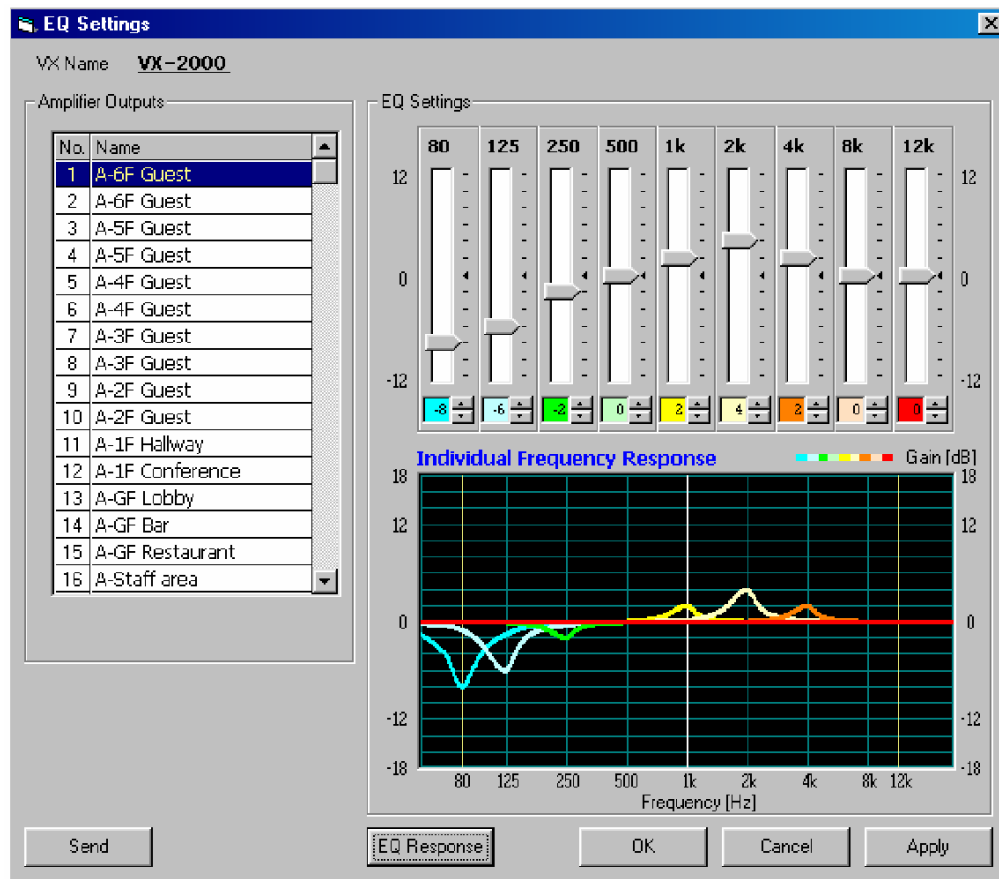


8.3. Установки эквалайзера

В этом окне выполняется настройка карты эквалайзера VS-200SE, установленную в модули контроля VX-200SP или VX-200SZ.

Шаг 1: В окне конфигурации нажмите кнопку [EQ].

Откроется окно [EQ Settings] (Установки эквалайзера). Зоны вещания, которые были определены в окне [SF Properties] и для которых будут выполняться настройки эквалайзера, отображаются в левой части окна.



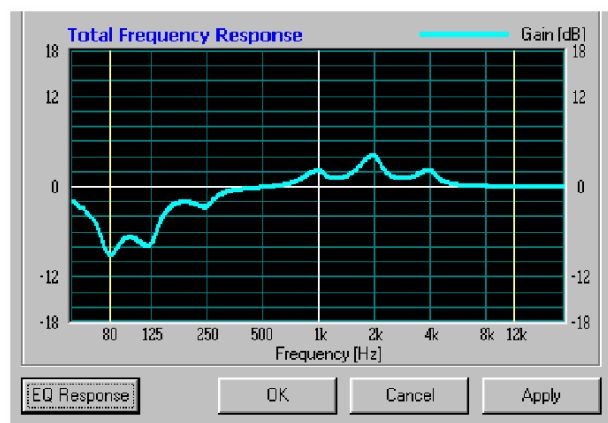
Шаг 2: Щелкните на выход усилителя, для которого необходимо выполнить настройку эквалайзера, выбранная строка отметится другим цветом.

Шаг 3: Настройка эквалайзера

С помощью мыши регуляторами, расположенными в верхней части окна, установите требуемое усиление на каждой из частот. Коэффициент усиления на каждой из частот может быть изменен в диапазоне ± 12 дБ с шагом 2 дБ с помощью кнопок и или путем ввода числовых значений непосредственно в ячейки значений усиления.

На рисунке показаны отдельные частотные характеристики для каждого из регуляторов. Общую характеристику можно получить, нажав кнопку [EQ Response] (Характеристика EQ).

Переключение между этими двумя режимами отображения осуществляется кнопкой [EQ Response].



Продолжение на следующей странице

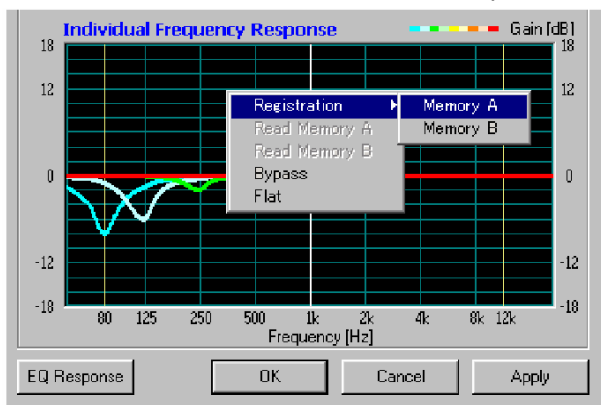
Шаг 4: По завершении настройки эквалайзера нажмите кнопку [Apply] (Применить) для сохранения установок и кнопку ОК для выхода из окна [EQ Settings].

Примечания

- При подключенном оборудовании настройки эквалайзера могут быть загружены в оборудование путем нажатия кнопки [Send] (Переслать) в окне [EQ Settings]. Это позволяет изменить настройки тембра текущих передач в соответствии с настройками, выполненными в процессе установки системы. Для более подробной информации см. стр. 10-16.
- Настройки эквалайзера могут быть сохранены в ячейках памяти A и B. Сравнивая звучание текущей передачи со звучанием передач с сохраненными настройками, можно достичь оптимального качества звучания.

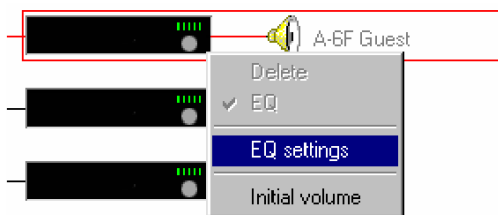
Если на графике щелкнуть правой кнопкой мыши, то будет вызвано всплывающее меню, позволяющее выполнять некоторые операции с частотными характеристиками.

- Registration (Memory A, Memory B) Сохранение настроек в памяти A и B
- Read memory A: Вызов настроек из памяти A
- Read memory B: Вызов настроек из памяти B
- Bypass: Не учитывать настройки эквалайзера
- Flat: Равномерная частотная характеристика эквалайзера




[Использование всплывающих меню для настройки эквалайзера]

Окно [EQ Settings] можно открыть из окна конфигурации системы, щелкнув правой кнопкой мыши на соответствующем оборудовании и выбрав пункт [EQ Settings] появившегося меню.



9. РЕЖИМ РАБОЧИХ УСТАНОВОК

Выберите пункт [Operation Setting Mode] (Режим рабочих установок) в меню [Edit] (Правка).

Режим рабочих установок может быть также вызван при нажатии на кнопку  на панели инструментов.

Здесь могут быть выполнены установки оповещений, шаблонов сообщений общего назначения и шаблонов отказов.

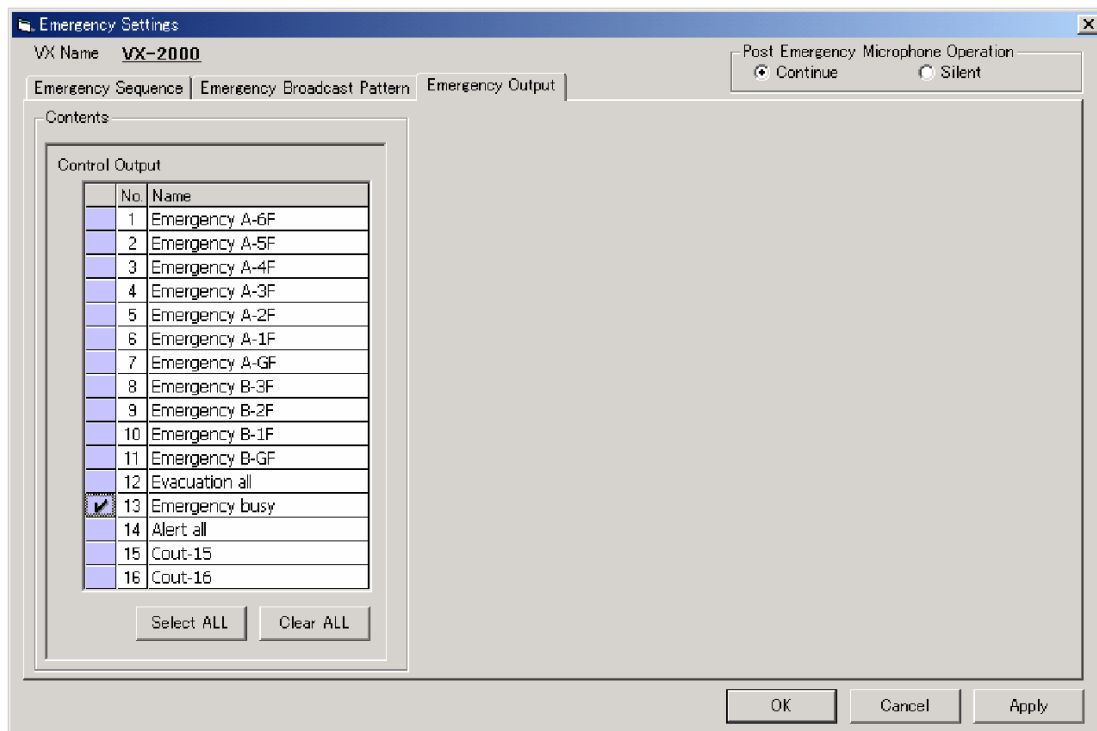
VX-2000		
VX-200 XR	Monitor	Control Output
VX-200 XR	EV	
VX-200 XR	Priority	Initial Volume
VX-200 XI	EQ	
U-01R	Emergency	
U-01F	Pattern	
U-01R	Failure Output	
Slot-8	Control Input	Timer

9.1. Установки оповещений

Для вызова окна [Emergency Settings] (Установки оповещений) нажмите на кнопку [Emergency] (Чрезвычайная ситуация) в окне конфигурации.

9.1.1. Модули EV не используются

Появится окно установок [Emergency Output].



Продолжение на следующей странице

Шаг 1: Выберите управляющий выход, который будет активироваться при чрезвычайной ситуации.

- Дважды щелкните на самой левой (голубой) ячейке списка управляющих выходов. На выбранной ячейке появится флажок.
- Для выбора всех управляющих входов нажмите кнопку [Select ALL] (Выбрать все).
- Для отмены выбора всех управляющих входов нажмите кнопку [Clear ALL] (Отменить все).

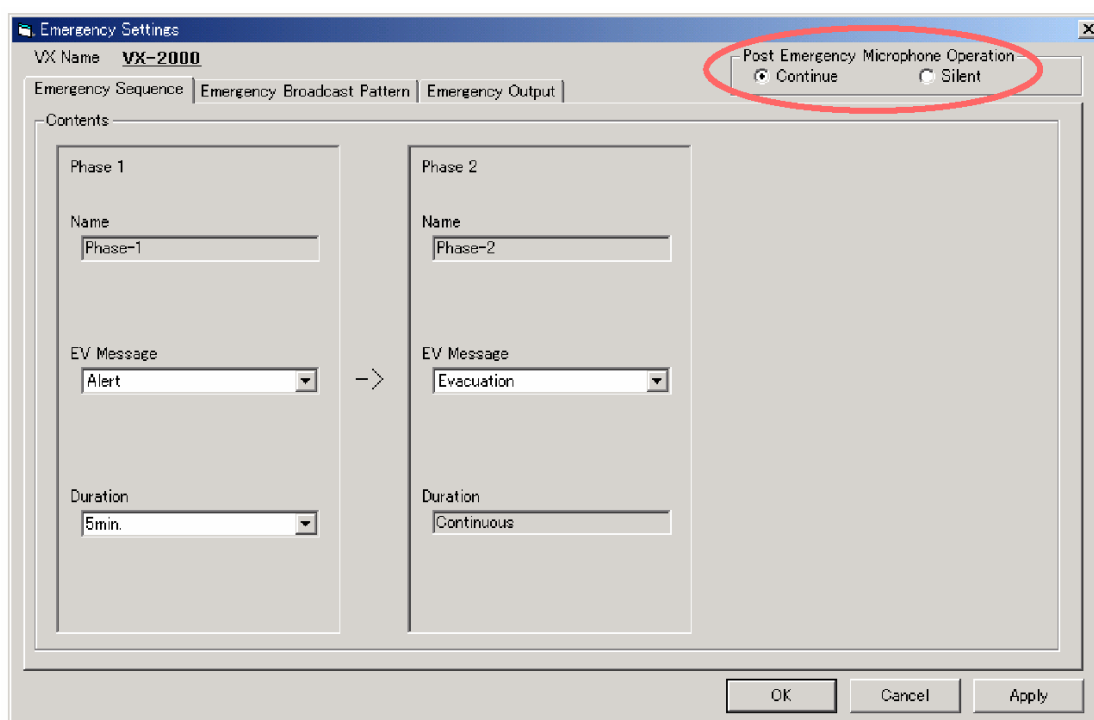
Шаг 2: Нажмите кнопку [Apply] (Применить) для сохранения установок и кнопку ОК для выхода из окна [Emergency Settings].

Примечание

Если модули EV не используются в системе, установки последовательности оповещений и установки шаблонов оповещений не могут быть заданы. Независимо от того, установлена ли опция [Post Emergency Microphone Operation] на Continue (Непрерывный) или Silent (Пауза), передача прекращается сразу же после передачи голосового сообщения с микрофона пожарного, т.к. сообщений EV не существует.

9.1.2. При использовании одного модуля EV

В открывшемся окне [Emergency Settings] можно создавать до 50 шаблонов вещаний.



Шаг 1: Действия после завершения оповещения с микрофона [Post Emergency Microphone Operation]

[Continue]: После завершения оповещения с микрофона восстанавливается передача исходного сообщения EV в заданные зоны.

[Silent]: После завершения оповещения с микрофона не восстанавливается передача исходного сообщения EV.

Шаг 2: Последовательность оповещений [Emergency Sequence]

2-1: Выберите сообщение для фазы 1 – «Тревога» (Alert) или «Эвакуация» (Evacuation).

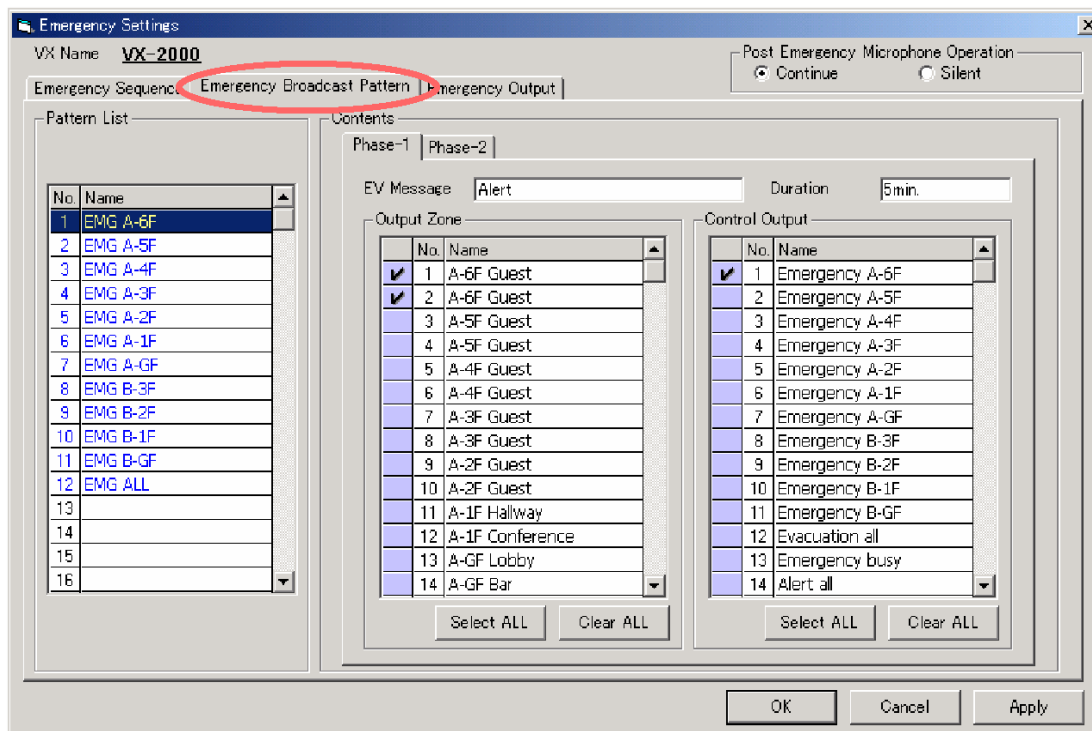
2-2: Выберите длительность передачи сообщения для фазы 1 – от 1 до 20 минут с точностью до минуты или непрерывное оповещение (Continuous).

2-3: Выберите сообщение для фазы 2 – «Тревога» (Alert) или «Эвакуация» (Evacuation).

Примечание

Если фаза 1 настроена на непрерывную передачу сообщения, то установки фазы 2 не выполняются.

Шаг 3: Выберите вкладку [Emergency Broadcast Pattern] (Шаблоны оповещений)

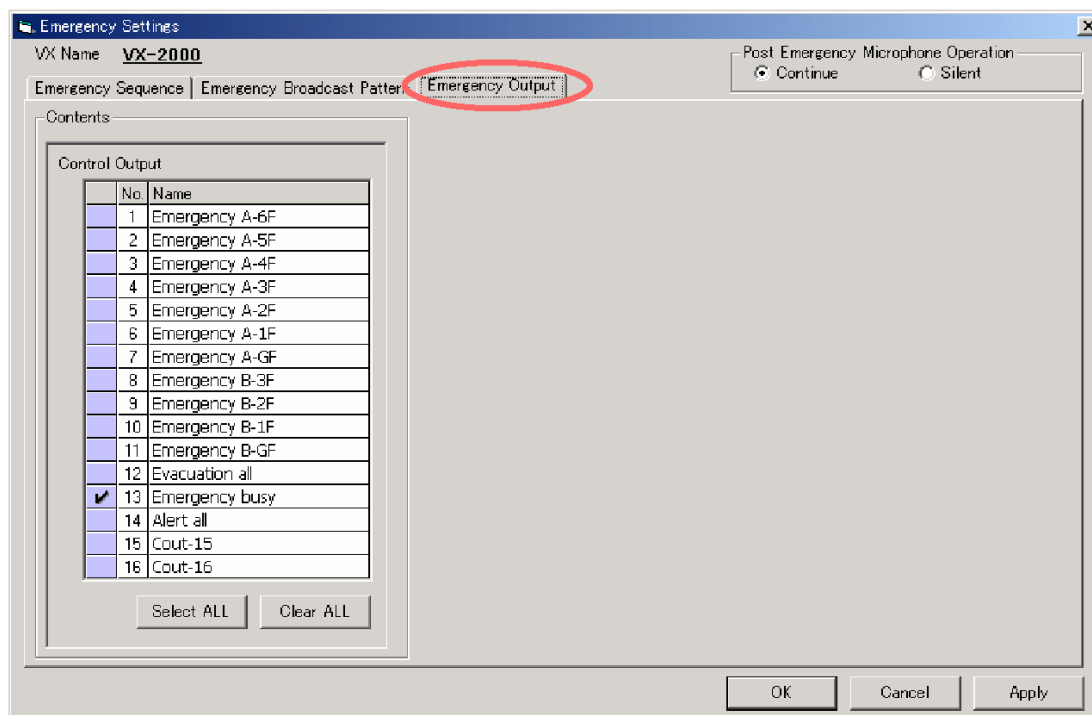


3-1: Выберите зону вещания и управляющий выход для передачи фазы 1.

3-2: Выберите вкладку [Phase 2] (Фаза 2) в окне [Contents] (Содержимое) и выполните установки, относящиеся к фазе 2. Имена шаблонов отображаются в списке шаблонов. Имена шаблонов можно легко изменить. Выберите шаблон, имя которого желаете изменить, затем щелкните на нем еще раз и поле имени шаблона станет доступно для изменения.

Шаг 4: Выберите вкладку [Emergency Output] (Управляющие выходы оповещений).

Выберите управляющие выходы, которые будут активированы при возникновении чрезвычайной ситуации.



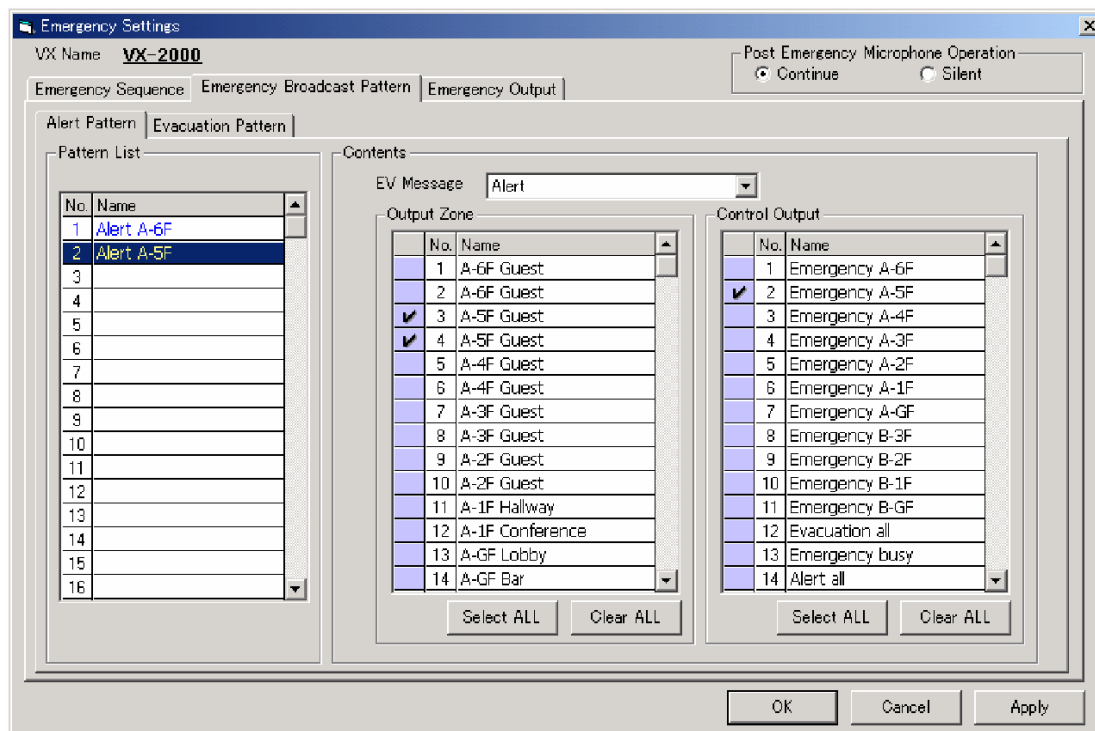
Шаг 5: По завершении установок нажмите на кнопку [Apply] (Применить) для сохранения установок и на кнопку OK для выхода из окна [Emergency Settings].

Продолжение на следующей странице

9.1.3. При использовании 2-х модулей EV

Открывается окно [Emergency Settings].

В этом случае возможно создание до 50 шаблонов «Тревога» и до 50 шаблонов «Эвакуация».



Шаг 1: Действия после завершения оповещения с микрофона [Post Emergency Microphone Operation]

[Continue]: После завершения оповещения с микрофона восстанавливается передача исходного сообщения EV в заданные зоны.

[Silent]: После завершения оповещения с микрофона не восстанавливается передача исходного сообщения EV.

Шаг 2: Выполните установки шаблонов оповещений для сообщений «Тревога».

2-1: Выберите сообщение «Тревога» (Alert) для сообщения EV.

2-2: Выберите зону вещания, в которую будет передаваться сообщение «Тревога».

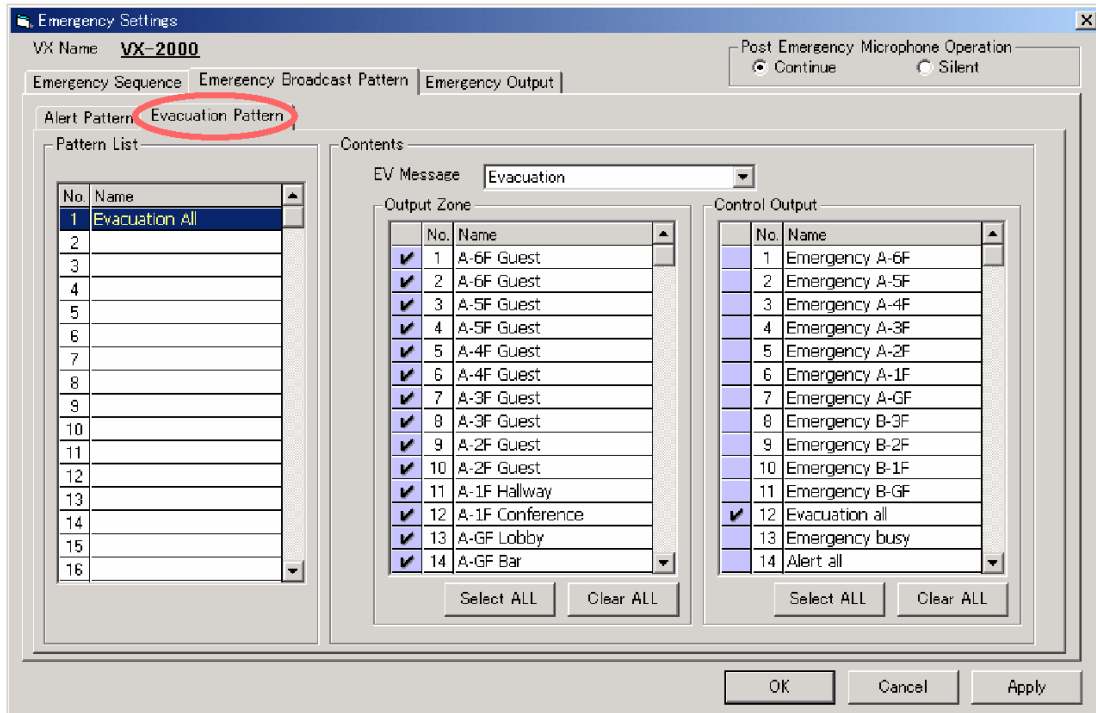
Имена шаблонов отобразятся в списке шаблонов. Имена шаблонов можно легко изменить. Выберите шаблон, имя которого желаете изменить, затем щелкните на нем еще раз и поле имени шаблона станет доступно для изменения.

2-3: Выберите управляющие выходы, которые будут активированы при передаче сообщения «Тревога».

Продолжение на следующей странице

Шаг 3: Выполните установки шаблонов оповещений для сообщений «Эвакуация».

3-1: Выберите вкладку [Evacuation] (Эвакуация).



3-2: Выберите сообщение «Эвакуация» (Evacuation) для сообщения EV.

3-3: Выберите зону вещания, в которой будет передаваться сообщение «Эвакуация».

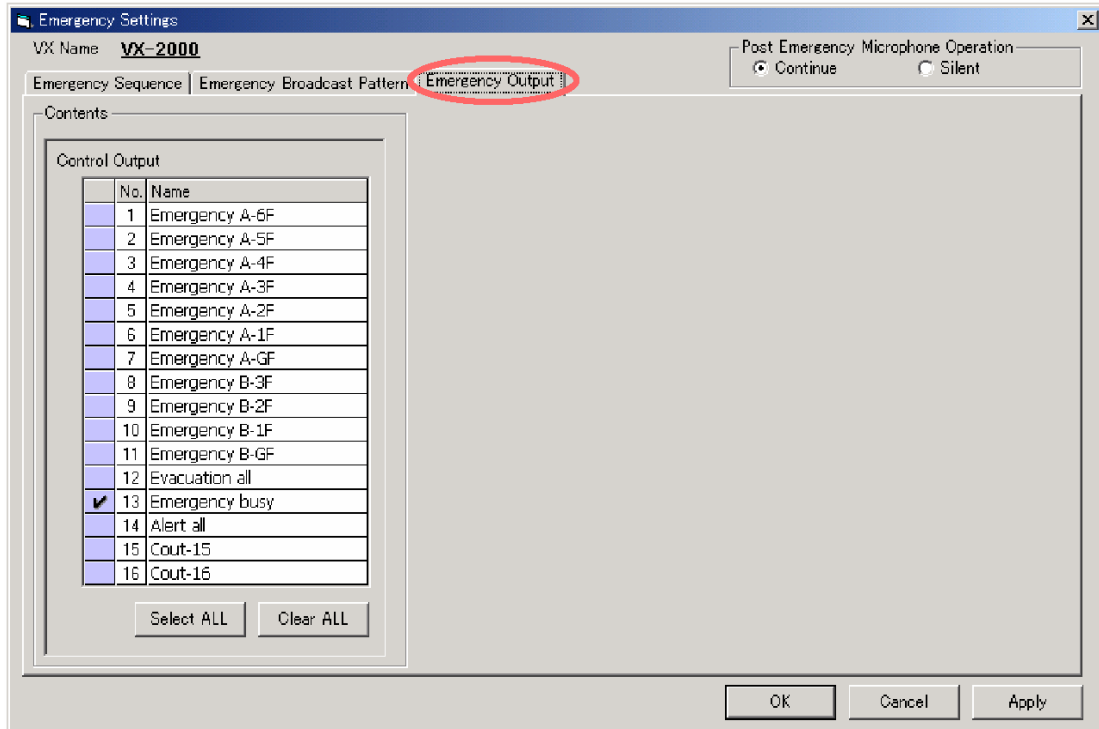
Имена шаблонов отобразятся в списке шаблонов. Имена шаблонов можно изменить.

3-4: Выберите управляющие выходы, которые будут активированы при передаче сообщения «Эвакуация».

Продолжение на следующей странице

Шаг 4: Выберите вкладку [Emergency Output] (Управляющие выходы).

Выберите управляющие выходы, которые будут активированы при возникновении чрезвычайной ситуации.



Шаг 5: По завершении установок нажмите на кнопку [Apply] (Применить) для сохранения установок и на кнопку OK для выхода из окна [Emergency Settings].

Примечание

Установка последовательности оповещений при использовании двух модулей EV не выполняется.

9.2. Создание шаблонов

В данном разделе описываются процедуры по созданию шаблонов для управляющих выходов, шаблонов отдельных сообщений и шаблонов уровней сигнала.

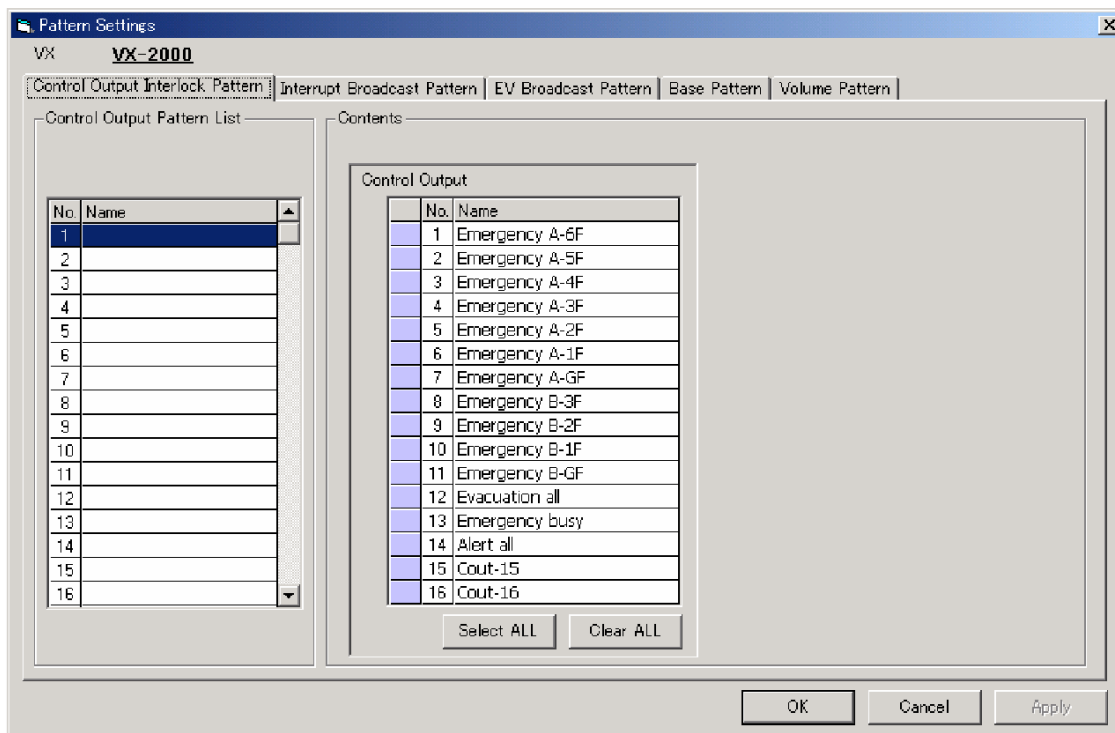
Созданные шаблоны назначаются микрофонным панелям, управляющим выходам и внутреннему таймеру. Активация шаблонов осуществляется этими же устройствами.

Процедура активации шаблонов в режиме установок активации описана на стр. 7-52.

Окно [Pattern Settings] (Установки шаблонов) открывается при нажатии кнопки [Pattern] (Шаблоны) в окне конфигурации.

9.2.1. Шаблоны замыкания управляющих выходов

Возможно создание до 50 шаблонов замыкания управляющих выходов



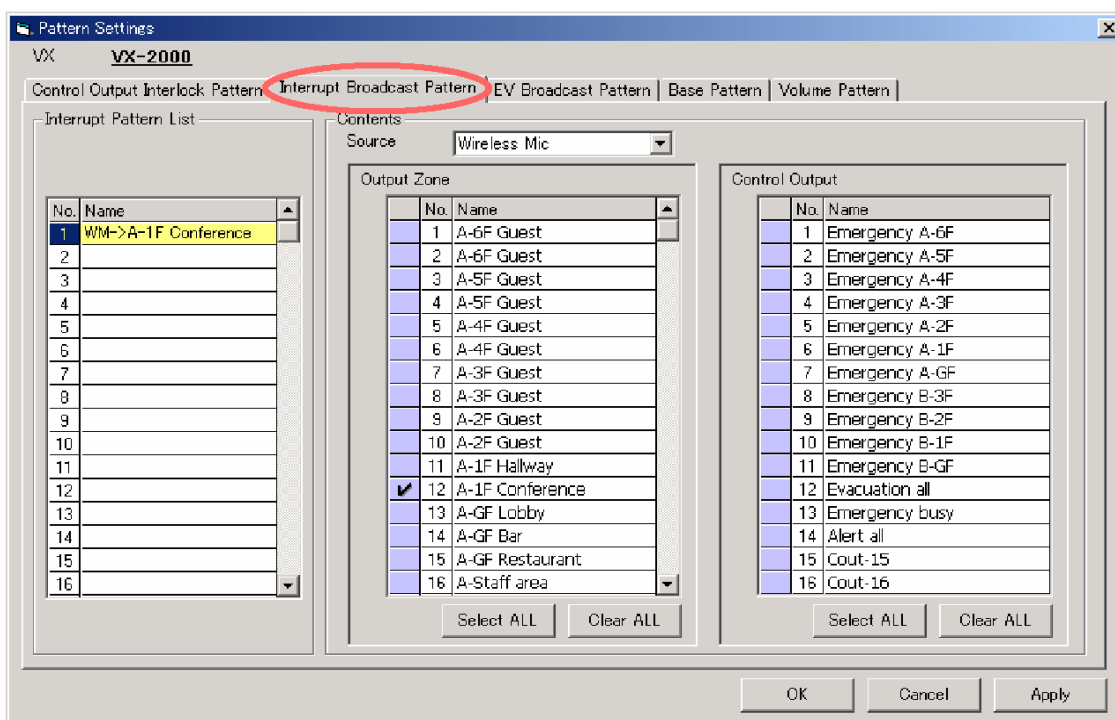
Шаг 1: В открывшемся окне [Pattern Settings] (Установки шаблонов) отобразятся шаблоны замыкания управляющих выходов. Создайте шаблоны управляющих выходов, которые будут активироваться устройствами вызова функций, такими как управляющие входы, микрофонные панели и внутренний таймер.

Имена созданных шаблонов появятся в списке шаблонов управления. Имена шаблонов можно изменить. Выберите шаблон, имя которого желаете изменить, затем щелкните на нем еще раз и поле имени шаблона станет доступно для изменения.

9.2.2. Шаблоны прерывания передач

Возможно создание до 50 шаблонов прерывания передач.

Шаг 1: Выберите вкладку [Interrupt Broadcast Pattern] (Шаблоны прерывания передач).



Шаг 2: Выберите источник звука, зону вещания и комбинацию управляющих выходов, которые будут активироваться сигналами с управляющих входов или внутреннего таймера как сообщения-врезки.

2-1: Выберите источник звука.

Источники звука для VX-2000 выбираются в ниспадающем меню Source (Источник) (кроме микрофонной панели, т.к. передача в заданные зоны с микрофонной панели выполняется без использования шаблонов).

2-2: Выберите зону вещания.

Имена шаблонов отображаются в списке Interrupt Pattern (Шаблоны прерываний). Имена шаблонов можно изменить. Выберите шаблон, имя которого желаете изменить, затем щелкните на нем еще раз и поле имени шаблона станет доступно для изменения.

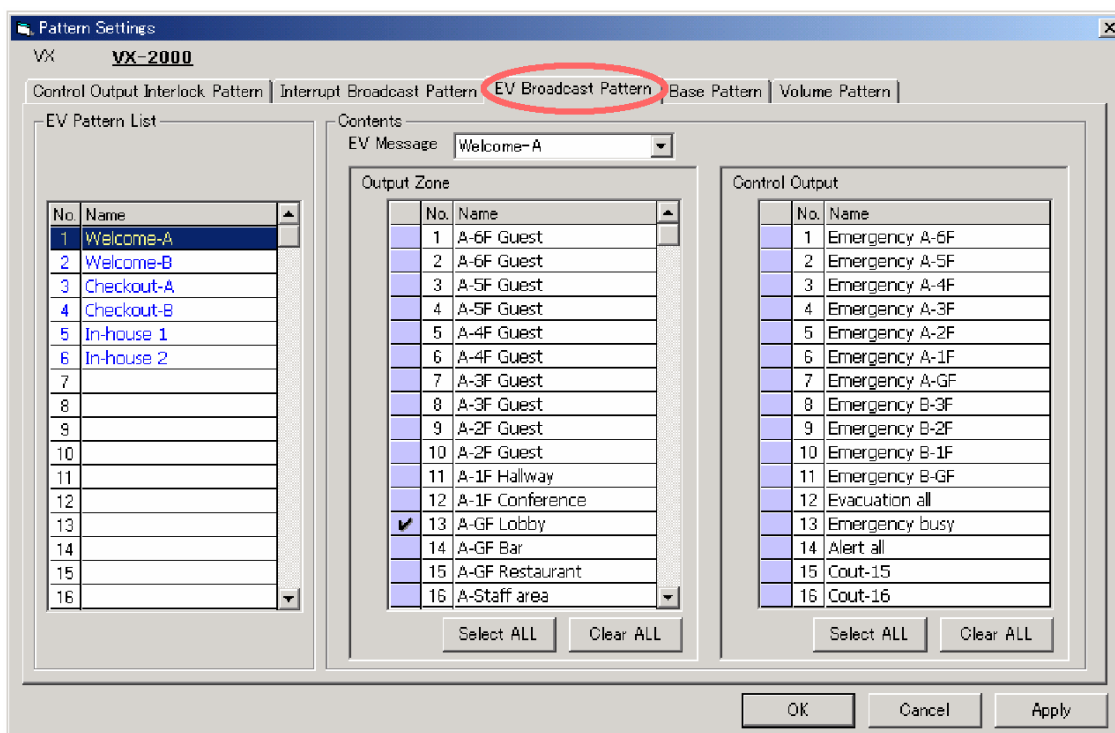
2-3: Выберите управляющий выход.

Выберите управляющий выход, который будет активироваться при передаче сообщения-врезки.

9.2.3. Шаблон сообщений EV

Возможно создание до 20 шаблонов сообщений EV.

Шаг 1: Выберите вкладку [EV Broadcast Pattern] (Шаблоны сообщений EV).



Шаг 2: Выберите источник звука, зону вещания и комбинацию управляющих выходов, которые будут активироваться сигналами с управляющих входов или внутреннего таймера.

2-1: Выберите сообщение EV.

Сообщения общего назначения, записанные в модуль EV, отображаются в ниспадающем меню [EV Message] (Сообщения EV).

2-2: Выберите зону вещания.

Имена шаблонов отображаются в списке EV Pattern List (Список шаблонов EV). Имена шаблонов можно изменить. Выберите шаблон, имя которого желаете изменить, затем щелкните на нем еще раз и поле имени шаблона станет доступно для изменения.

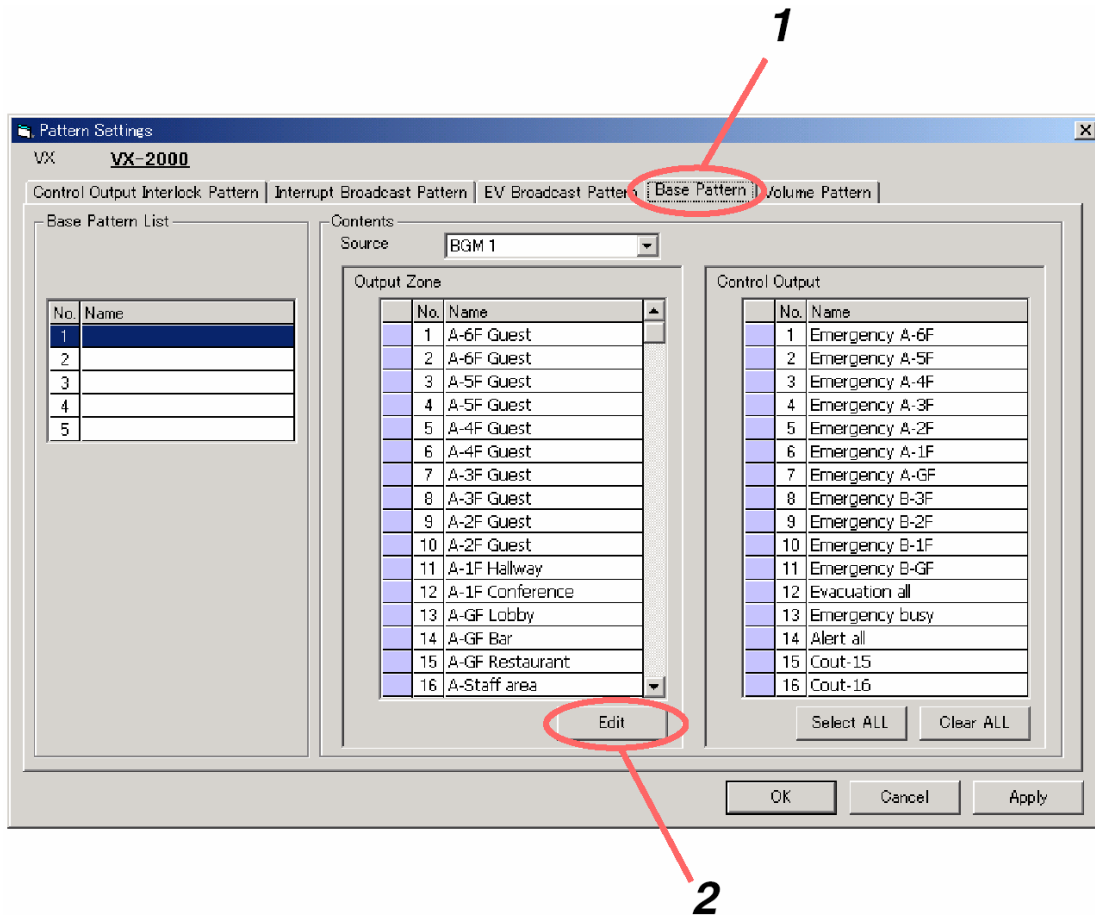
2-3: Выберите управляющий вход.

Выберите управляющий вход, который будет активироваться при передаче сообщения EV.

9.2.4. Базовые шаблоны

Возможно создание до 5 базовых шаблонов.

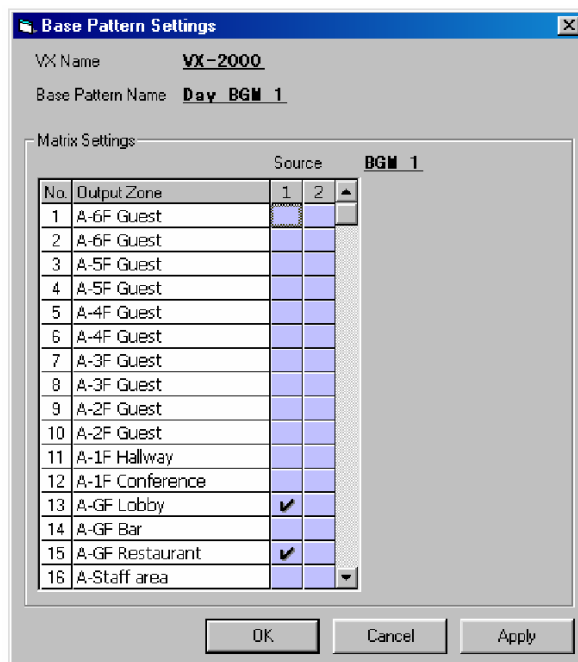
Шаг 1: Выберите вкладку [Base Pattern] (Базовые шаблоны).



Продолжение на следующей странице

Шаг 2: Нажмите на кнопку Edit (Правка).

Откроется окно [Base Pattern Settings] (Установки базовых шаблонов).



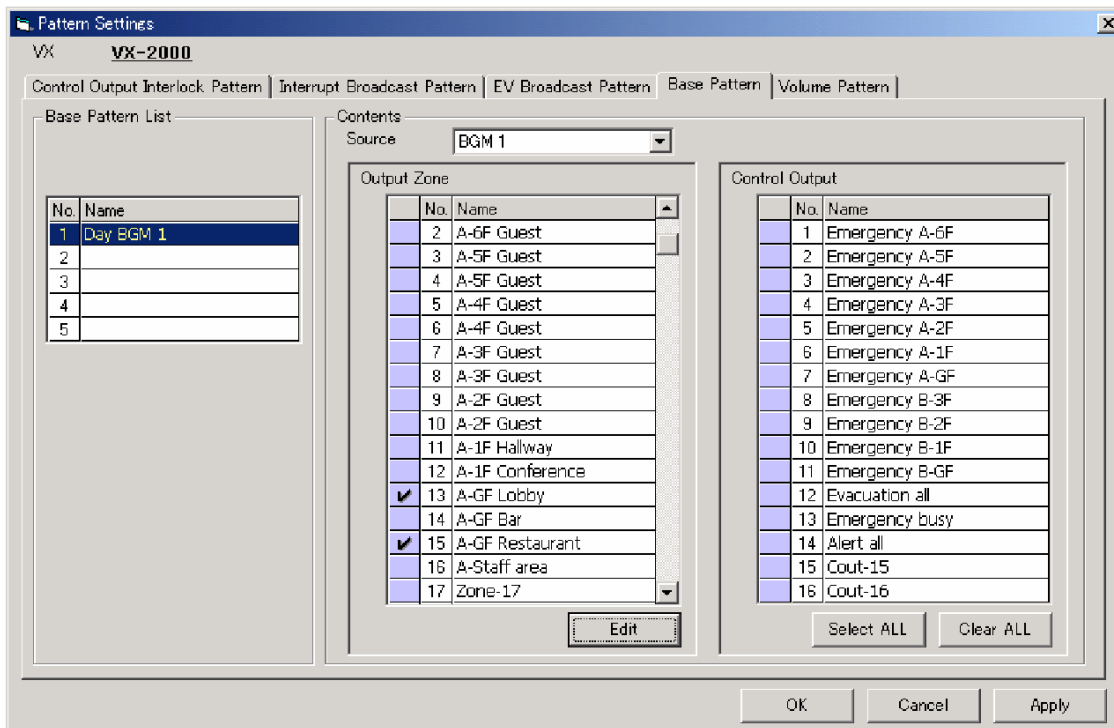
Шаг 3: Выберите источники звукового сигнала (являющиеся источниками фоновой музыки) и зоны вещания, которые будут активироваться устройствами вызова функций, такими как управляющие выходы, микрофонные панели и внутренний таймер.

3-1: Выберите зону вещания для каждого из источников звукового сигнала.

3-2: Нажмите на кнопку [Apply] (Применить) для сохранения установок и на кнопку OK для выхода из окна [Base Pattern Settings].

Имена шаблонов отобразятся в списке Base Pattern List (Список базовых шаблонов). Имена шаблонов можно изменить. Выберите шаблон, имя которого желаете изменить, затем щелкните на нем еще раз и поле имени шаблона станет доступно для изменения.

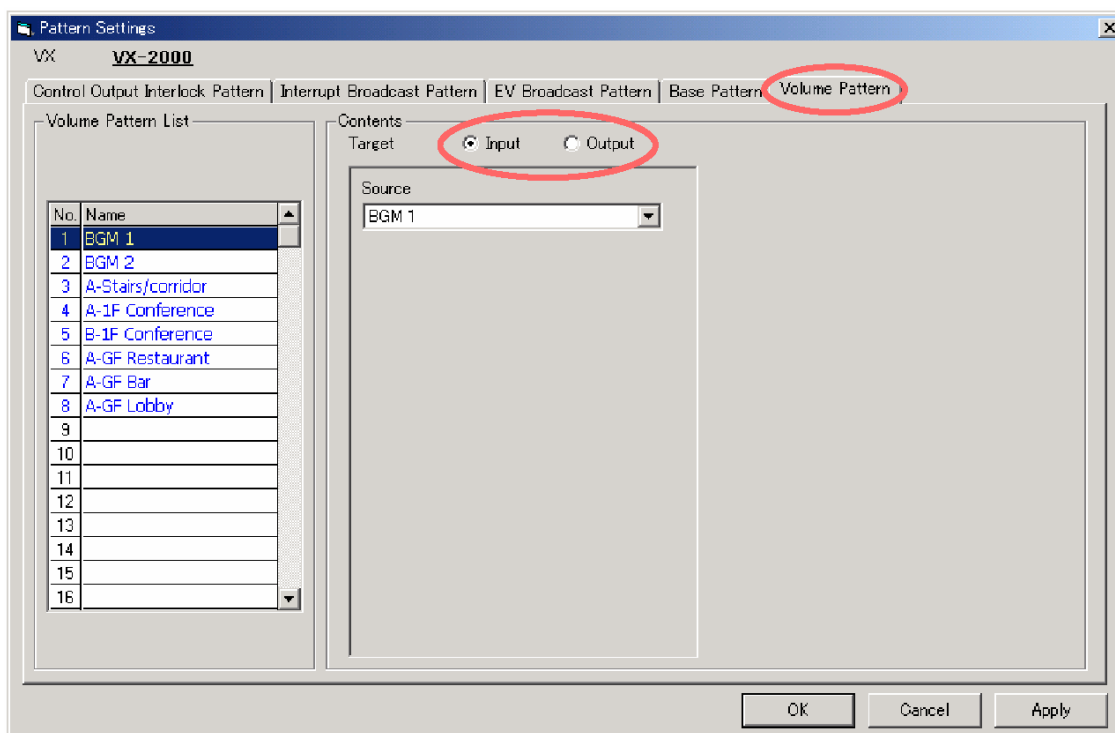
Зоны вещания, назначенные каждому из источников звукового сигнала, можно просмотреть в таблице. При выборе источника звукового сигнала будет меняться содержимое столбца зоны вещания.



9.2.5. Шаблоны уровней громкости

Возможно создание до 156 шаблонов уровней громкости.

Шаг 1: Выберите вкладку [Volume Pattern] (Шаблоны уровней громкости).



Шаг 2: Выберите тип управления уровня громкости: по входу (Input) или по выходу (Output).

[Управление по входу]

2-1: Выберите [Input].

2-2: Выберите источник звукового сигнала, уровень громкости которого вы желаете изменять.

Имена шаблонов отобразятся в списке Volume Pattern List. Имена шаблонов можно изменить. Выберите шаблон, имя которого желаете изменить, затем щелкните на нем еще раз и поле имени шаблона станет доступно для изменения.

[Управление по выходу]

2-1: Выберите [Output].

2-2: Выберите источник звукового сигнала, уровень громкости которого вы желаете изменять.

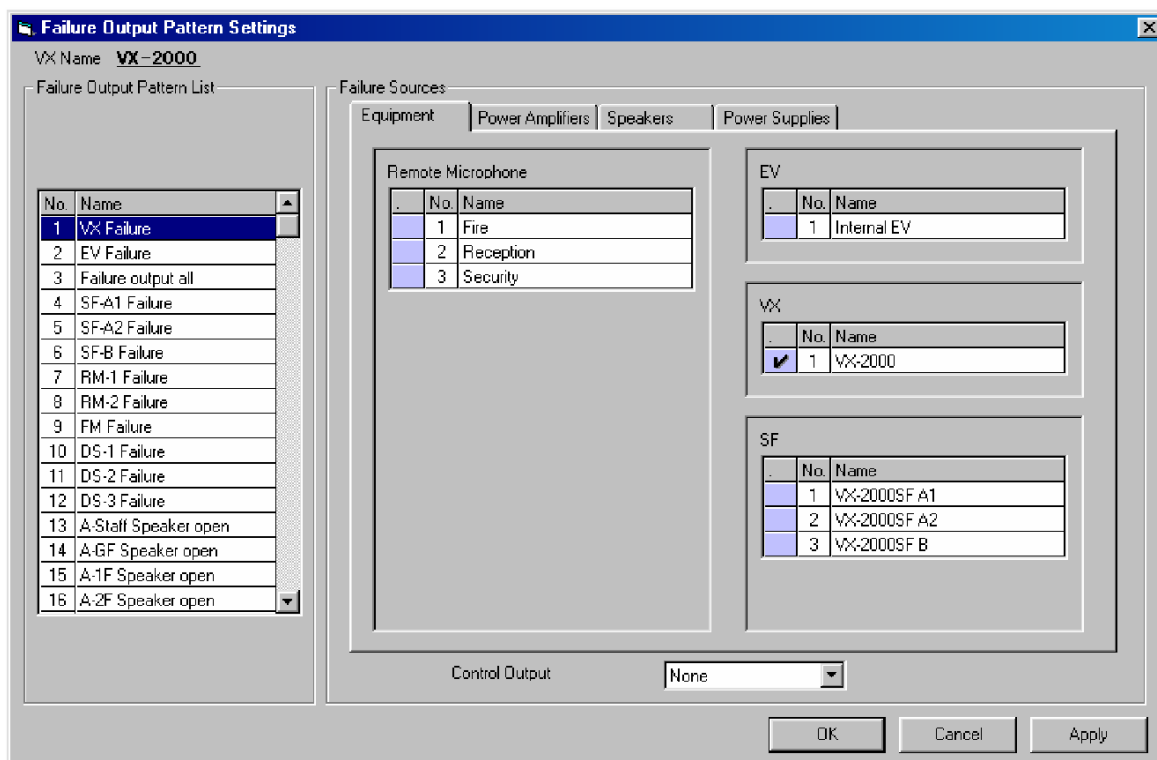
Имена шаблонов отобразятся в списке Volume Pattern List. Имена шаблонов можно изменить. Выберите шаблон, имя которого желаете изменить, затем щелкните на нем еще раз и поле имени шаблона станет доступно для изменения.

Шаг 3: По завершении установок нажмите на кнопку [Apply] (Применить) для сохранения установок и на кнопку OK для выхода из окна [Pattern Settings].

9.3. Создание шаблонов отказов

Возможно создание до 135 шаблонов отказов.

Для отображения окна установок шаблонов отказов ([Failure Output Pattern Settings]) нажмите кнопку [Failure Output] в окне конфигурации.



Шаг 1: Задайте источники отказов [Failure Sources].

Во вкладках Equipment (Оборудование), Power amplifiers (Усилители мощности), Speakers (Громкоговорители) и Power Supplies (Источники питания) в правой стороне окна выберите источники возможных отказов, которые система будет проверять на неисправность.

Если выбран хотя бы один источник отказов, имя шаблона будет отображаться в списке Failure Output Pattern List (Список шаблонов отказов). Имена шаблонов можно изменить. Выберите шаблон, имя которого желаете изменить, затем щелкните на нем еще раз и поле имени шаблона станет доступно для изменения.

Шаг 2: Выберите управляющие выходы, замыкаемые при возникновении неисправности.

Эти выходы выбираются из ниспадающего меню [Control Output] (Управляющие выходы).

Шаг 3: По завершении установок нажмите на кнопку [Apply] (Применить) для сохранения установок и на кнопку OK для выхода из окна [Failure Output Pattern Settings].

10. РЕЖИМ УСТАНОВОК АКТИВАЦИИ

Выберите пункт [Activation Setting Mode] (Режим установок активации) в меню [Edit] (Правка).

Режим установок активации может быть также вызван при нажатии на кнопку  на панели инструментов.

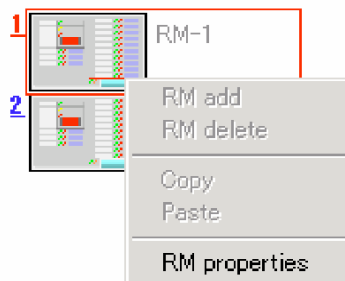
Здесь может быть выполнено назначение функций функциональным кнопкам микрофонной панели, управляющим входам и внутреннему таймеру.

VX-2000		
VX-200 XR	Monitor	Control Output
VX-200 XR	EV	
VX-200 XR	Priority	Initial Volume
VX-200 XI	EQ	
U-01 R	Emergency	
U-01 R	Pattern	
U-01 R	Failure Output	
Slot-1	Control Input	Timer

10.1. Назначение функций функциональным кнопкам микрофонной панели

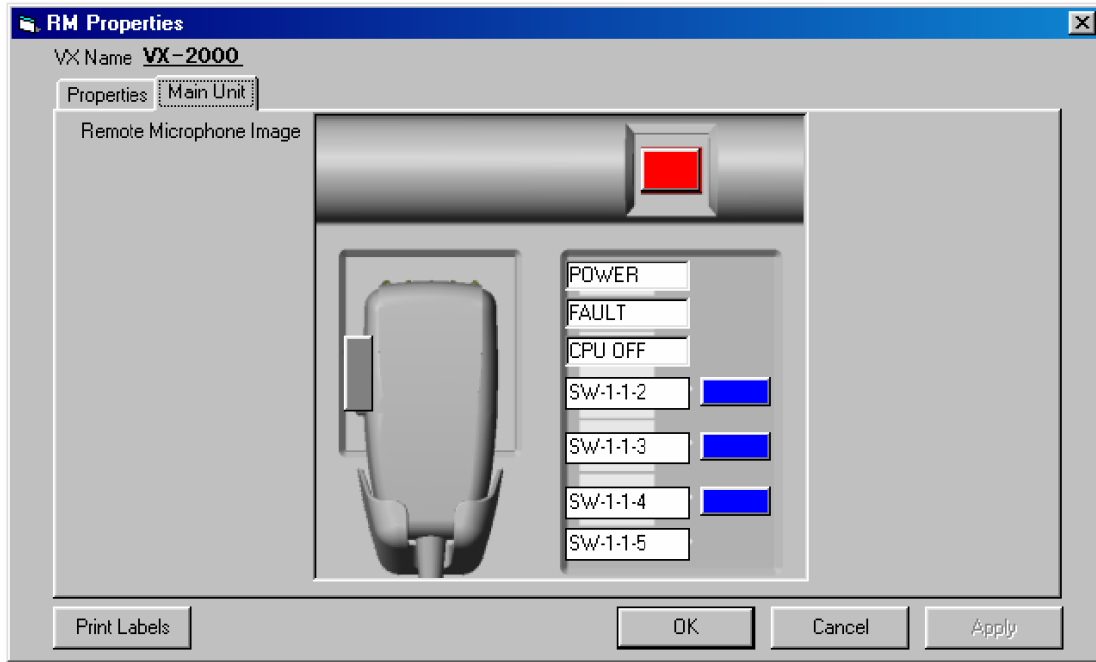
Функциональным кнопкам микрофонной панели может быть назначен ряд функций, отличающихся от обычного вызова шаблонов, созданных при настройке оповещений, шаблонов и шаблонов отказов.

Шаг 1: Щелкните правой кнопкой мыши на значке соответствующей микрофонной панели. Отобразится всплывающее меню.

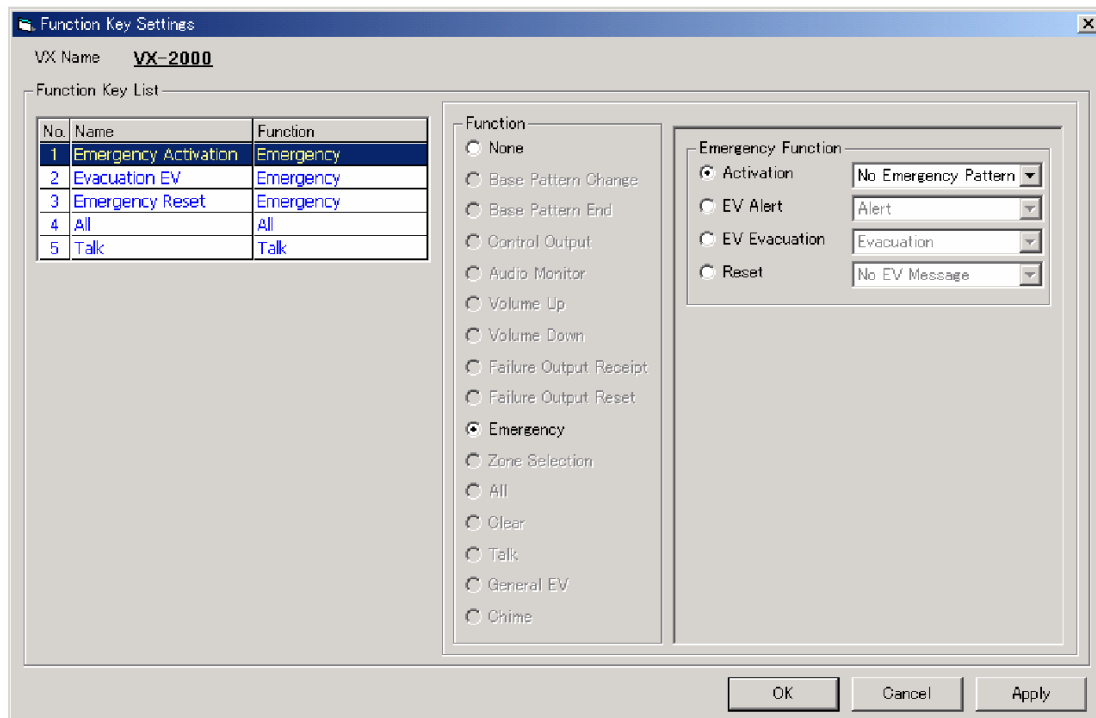


Продолжение на следующей странице

Шаг 2: Выберите пункт RM Properties, откроется окно [RM Properties] (Свойства RM).



Шаг 3: Щелкните на одну из функциональных кнопок, показанных на изображении микрофонной панели. Откроется окно [Function Key Settings] (Установки функциональных кнопок).



Продолжение на следующей странице

Шаг 4: Выберите функциональную кнопку, которой необходимо назначить функцию.

Имя функциональной кнопки можно изменить. Выберите кнопку, имя которой желаете изменить, затем щелкните на ней еще раз и поле имени кнопки станет доступно для изменения.

Шаг 5: Выберите функцию.

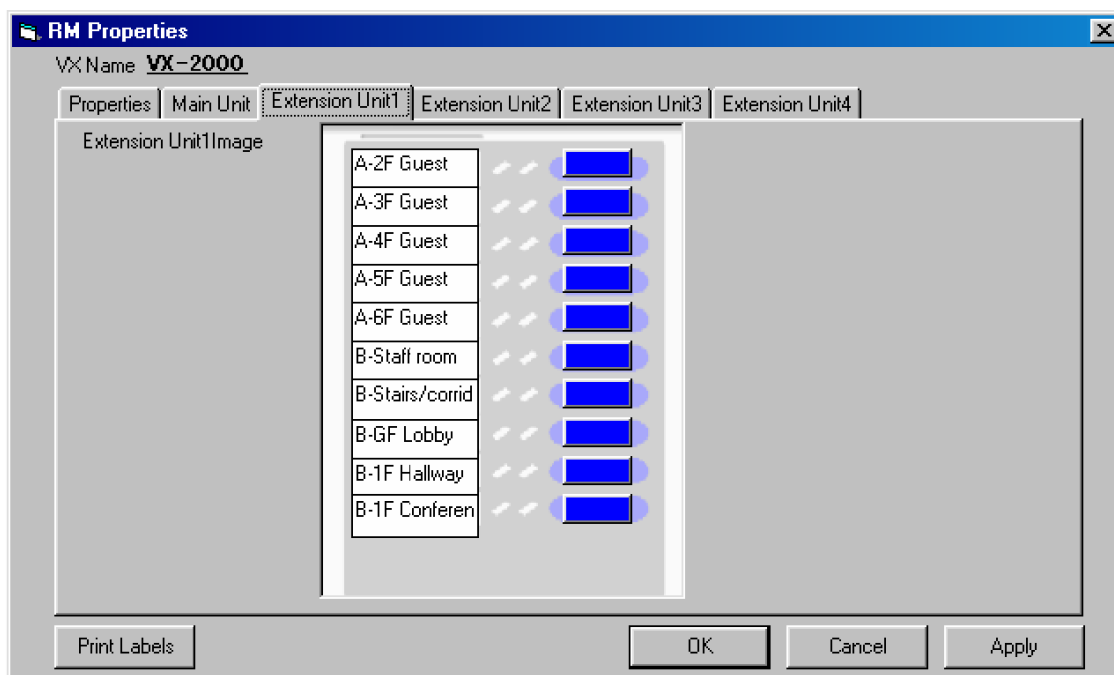
[Описания назначаемых функций]

None	Функция кнопке не назначена.
Base Pattern Change	Передача сообщения с помощью базового шаблона, заданного в разделе [Pattern Settings]
Base Pattern End	Завершение передач базового шаблона.
Control Output Interlock	Активация (замыкание) управляющих выходов, заданных в разделе [Pattern Settings].
Audio Monitor	Выбор зоны мониторинга с помощью контрольного громкоговорителя микрофонной панели.
Volume Up/Down	Изменение громкости звука по отношению к уровням, заданным в шаблоне уровней громкости (раздел [Pattern Settings]). Уровень меняется на 3 дБ при каждом нажатии кнопки.
Failure Output Receipt	Нажатие кнопки означает подтверждение возможной неисправности и прерывает звуковой сигнал неисправности. Мигание индикатора неисправности прекращается, индикатор переключается на режим непрерывного свечения. (При возникновении неисправности, заданной в разделе [Failure Output Pattern Settings], подается звуковой сигнал и мигает индикатор неисправности)
Failure Output Reset	Отмена статуса неисправности и выход из режима индикации неисправности (индикатор перестает светиться, звуковой сигнал прекращается).
Emergency	[При работе микрофонной панели в режиме «Общий»] (Только для сообщений общего назначения) Могут быть установлены функции, относящиеся только к активации режима «Чрезвычайная ситуация». Выполняется вход в режим «Чрезвычайная ситуация». Возможен также вызов и передача шаблонов, заданных в разделе [Emergency Settings]. [При работе микрофонной панели в режиме оповещений] (Для сообщений общего назначения и оповещений) <ul style="list-style-type: none"> • Активация режима «Чрезвычайная ситуация»: Выполняется вход в режим «Чрезвычайная ситуация». Возможен также вызов и передача шаблонов, заданных в разделе [Emergency Settings]. • «Тревога»: Вызов сообщения «Тревога». • «Эвакуация»: Вызов сообщения «Эвакуация». • Отмена режима «Чрезвычайная ситуация»: Восстановление обычного режима работы. Возможен вызов сообщения «Отбой».
Zone Selection	Передача сообщений в выбранные зоны.
All	Передача сообщений во все зоны.
Clear	Отмена выбранных зон.
Talk	Эта кнопка нажимается при передаче голосового сообщения. Примечание <ul style="list-style-type: none"> • Работа микрофона возможна в одном из двух режимов: РТТ: Микрофон включен на передачу сообщения, пока нажата кнопка. LOCK: Одно нажатие кнопки включает микрофон, следующее нажатие отключает микрофон. Время включенного состояния, после которого микрофон автоматически отключается, может быть установлено в пределах от 1 до 20 минут с точностью до минуты. • Возможно подключение или отключение сигнала гонга до и после сообщения.
General EV	Обращение к EV сообщению общего назначения.
Chime	Определенным сообщениям может быть назначен внутренний сигнал гонга.

Шаг 6: По завершении установок нажмите на кнопку [Apply] (Применить) для сохранения установок и на кнопку OK для выхода из окна [Function Key Settings].

Шаг 7: При использовании панели расширения RM-210 выберите соответствующую вкладку [Extension Unit] (Панель расширения).

Для назначения функций функциональным кнопкам панели RM-210 повторите шаги 3-6.

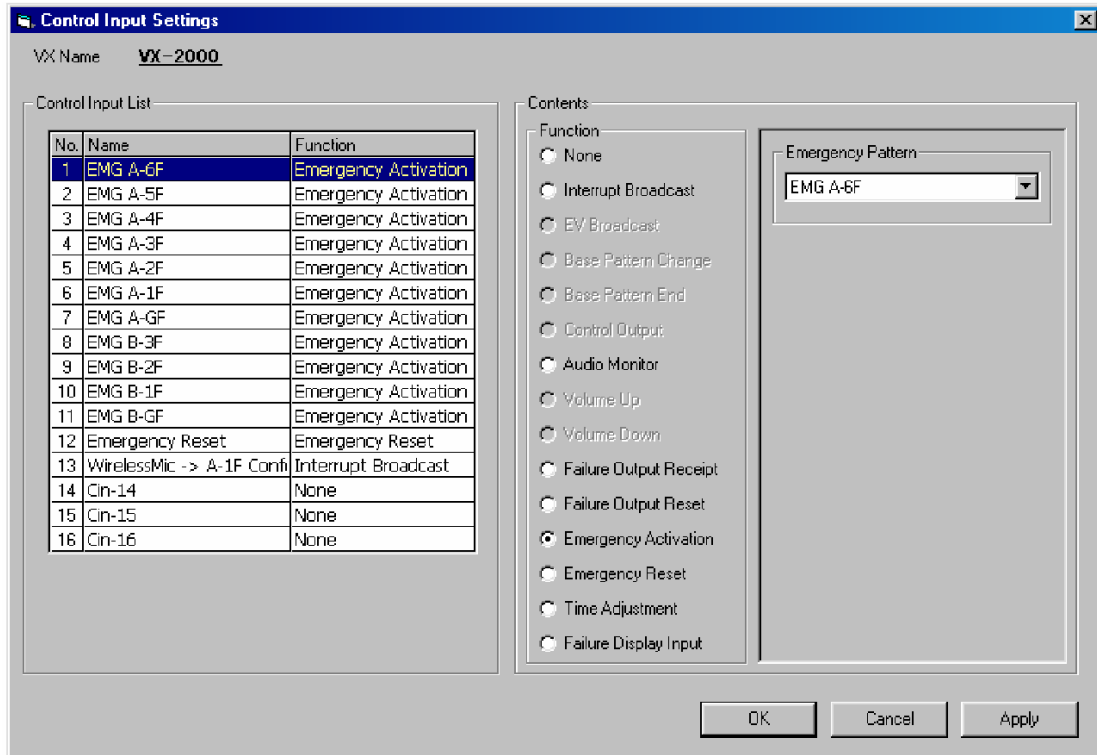


Советы

- Для печати имен функциональных кнопок, в окне RM Properties нажмите кнопку [Print Labels] (Печать этикеток). Выведенные на печать имена можно затем использовать в качестве надписей к кнопкам.
- Имена, выводимые на печать, могут быть распечатаны в 2 или 3 строки на каждой из надписей. Для перевода на следующую строку введите в требуемой позиции двойной слеш "//".

10.2. Установки управляющих входов

Для отображения окна установок управляющих входов ([Control Input Settings]) нажмите кнопку [Control Input] (Управляющие входы) в окне конфигурации. Управляющим входам может быть назначен ряд функций, отличающихся от обычного вызова шаблонов, созданных при настройке оповещений, шаблонов и шаблонов отказов.



Шаг 1: Выберите управляющий вход, которому необходимо назначить функцию.

Имя управляющего входа можно изменить. Выберите вход, имя которого желаете изменить, затем щелкните на нем еще раз и поле имени входа станет доступно для изменения.

Продолжение на следующей странице

Шаг 2: Выберите функцию.

[Описания назначаемых функций]

None	Функция управляющему входу не назначена.
Interrupt Broadcast	Передача сообщения в соответствии с шаблоном прерываний, заданного в разделе [Pattern Settings]
EV Broadcast	Передача сообщения в соответствии с шаблоном сообщений EV, заданного в разделе [Pattern Settings]
Base Pattern Change	Передача сообщения с помощью базового шаблона, заданного в разделе [Pattern Settings]
Base Pattern Stop	Завершение передач базового шаблона.
Control Output Interlock	Активация (замыкание) управляющих выходов, заданных в разделе [Pattern Settings].
Audio Monitor	Выбор одной зоны для мониторинга.
Volume Up/Down	Изменение громкости звука по отношению к уровням, заданным в шаблоне уровней громкости (раздел [Pattern Settings]). Уровень громкости может быть установлен в соответствии с сеткой 3, 6, 9, 12, 15, 18, 21 дБ.
Failure Output Receipt	Нажатие кнопки означает подтверждение возможной неисправности и прерывает звуковой сигнал неисправности. Мигание индикатора неисправности прекращается, индикатор переключается на режим непрерывного свечения. Синхронно с активацией управляющего входа может быть активирован управляющий выход. (При возникновении неисправности, заданной в разделе [Failure Output Pattern Settings], подается звуковой сигнал и мигает индикатор неисправности)
Failure Output Reset	Отмена статуса неисправности и выход из режима индикации неисправности (индикатор перестает светиться, звуковой сигнал прекращается).
Emergency Activation	Активация режима «Чрезвычайная ситуация»: Выполняется вход в режим «Чрезвычайная ситуация». Возможен также вызов и передача шаблонов, заданных в разделе [Emergency Settings].
Emergency Reset	Выход из режима «Чрезвычайная ситуация» и возврат в режим передачи сообщений общего назначения.
Time Adjustment	Корректировка времени VX-2000 с точностью 30 секунд в ближайшую сторону. Например, при активации управляющего входа в 00:05:45, установленное время будет 00:06:00. При активации управляющего входа в 00:05:15, установленное время будет 00:05:00.
Fault Display Input	Прием сигналов неисправности с других компонентов системы и включение индикаторов неисправности блоков RM-200XF, RM-200X, VX-2000 и VX-2000SF.

Шаг 3: По завершении установок нажмите на кнопку [Apply] (Применить) для сохранения установок и на кнопку OK для выхода из окна [Control Input Settings].

10.3. Установки таймера

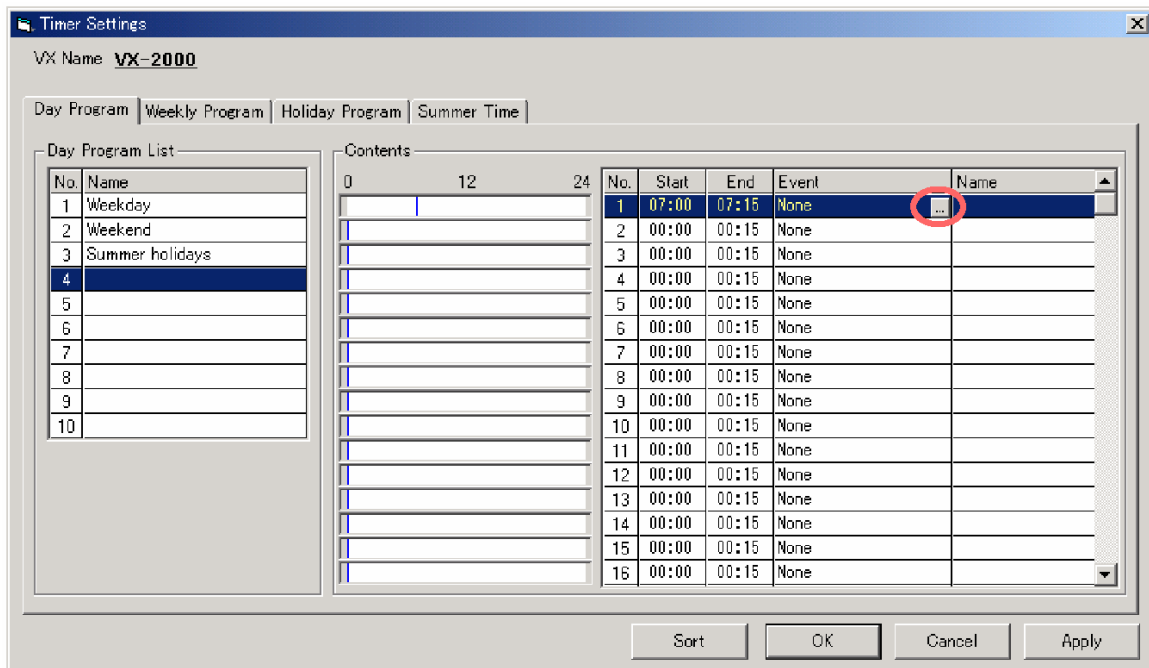
Для отображения окна [Timer Settings] (Установки таймера) нажмите кнопку [Timer] (Таймер) в окне конфигурации.

10.3.1. Дневные программы


Можно задать до 10 дневных программ.

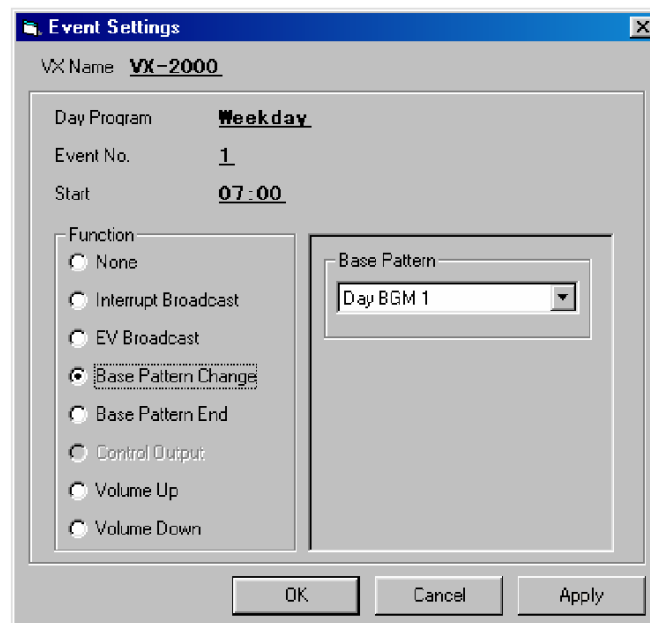
Шаг 1: В окне [Contents] установите время начала и время окончания события.

Если поместить указатель мыши на синюю вертикальную линию, то вид указателя сменится на « \leftrightarrow ». Нажав левую кнопку мыши, можно установить временной интервал, передвигая синюю линию влево или вправо (от 0 до 24 часов). Время начала и время окончания можно также ввести в соответствующие поля с клавиатуры в числовом виде.



Шаг 2: Установка события.

Если нажать кнопку , расположенную справа от None, откроется окно [Event Settings] (Установки событий).



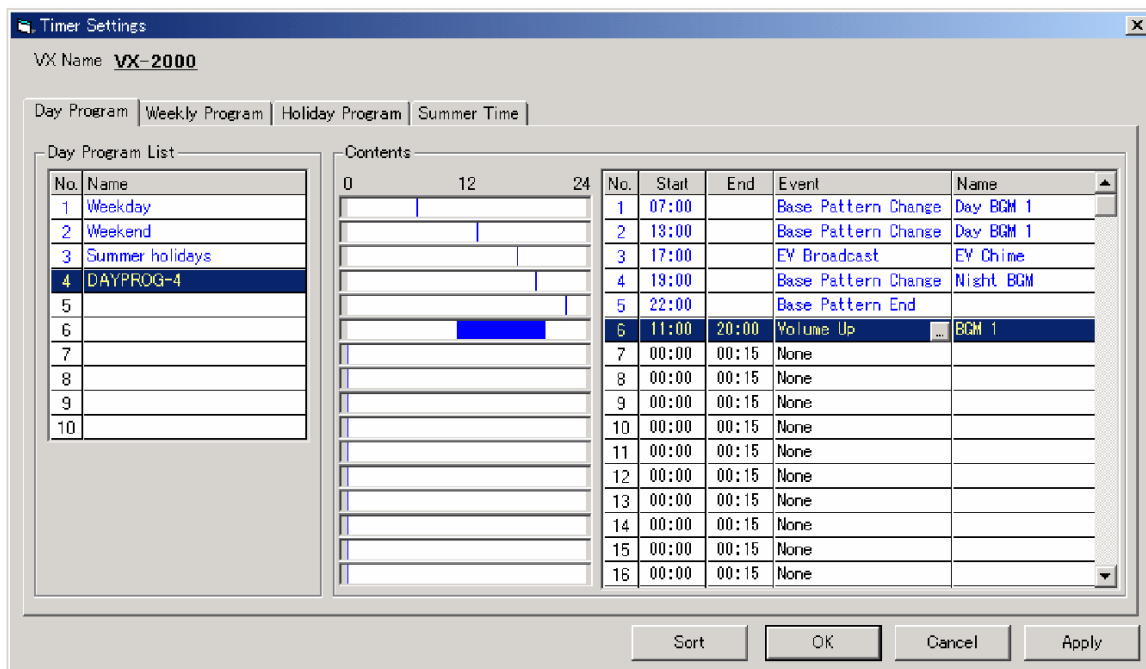
Могут быть заданы следующие функции:

None	Нет установок.
Interrupt Broadcast	Передача сообщения в соответствии с шаблоном прерываний, заданного в разделе [Pattern Settings]
EV Broadcast	Передача сообщения в соответствии с шаблоном сообщений EV, заданного в разделе [Pattern Settings]
Base Pattern Change	Передача сообщения с помощью базового шаблона, заданного в разделе [Pattern Settings]
Base Pattern End	Завершение передач базового шаблона.
Control Output	Активация управляющих выходов, заданных в разделе [Pattern Settings].
Volume Up/Down	Изменение громкости звука по отношению к уровням, заданным в шаблоне уровней громкости (раздел [Pattern Settings]). Уровень громкости может быть установлен в соответствии с сеткой 3, 6, 9, 12, 15, 18, 21 дБ.

Шаг 3: По завершении установок нажмите на кнопку [Apply] (Применить) для сохранения установок и на кнопку OK для выхода из окна [Event Settings].

Отобразятся имена шаблонов и событий, заданных в окне [Timer Settings], а также имена программ в списке дневных программ (Day Program List).

Имя программ можно изменить. Выберите программу, имя которой желаете изменить, затем щелкните на ней еще раз и поле имени программы станет доступно для изменения.



Совет

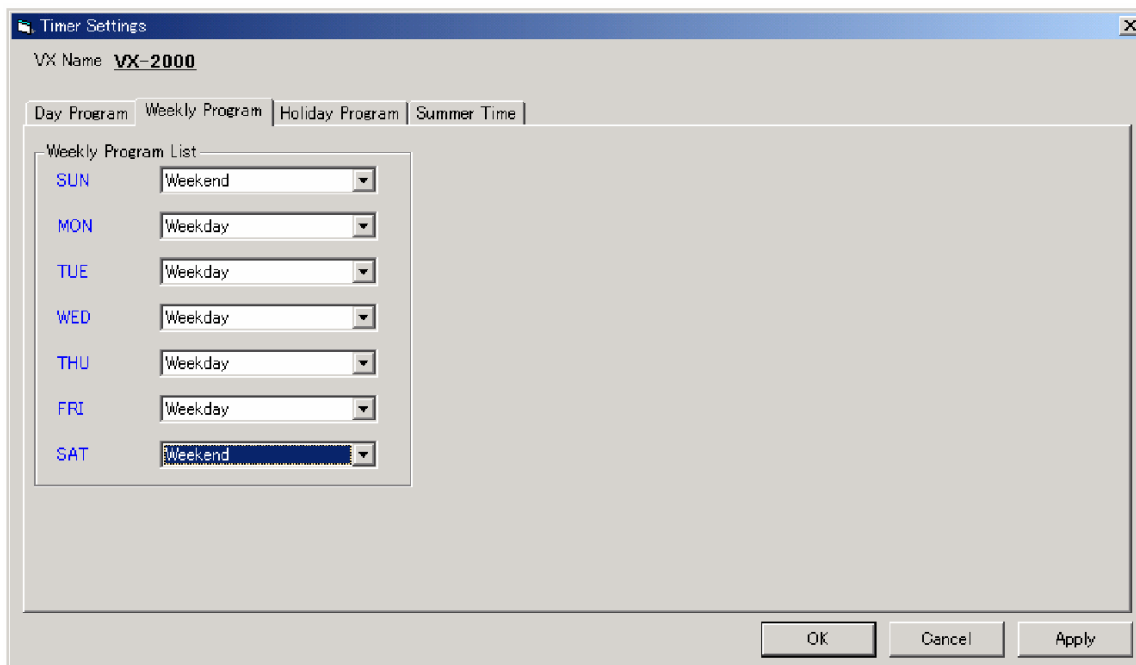
Нажатие на кнопку [Sort] (Упорядочить) позволяет упорядочить события по дате.

10.3.2. Недельные программы

Программа передач на неделю может быть создана путем назначения дневных программ для каждого из дней недели.

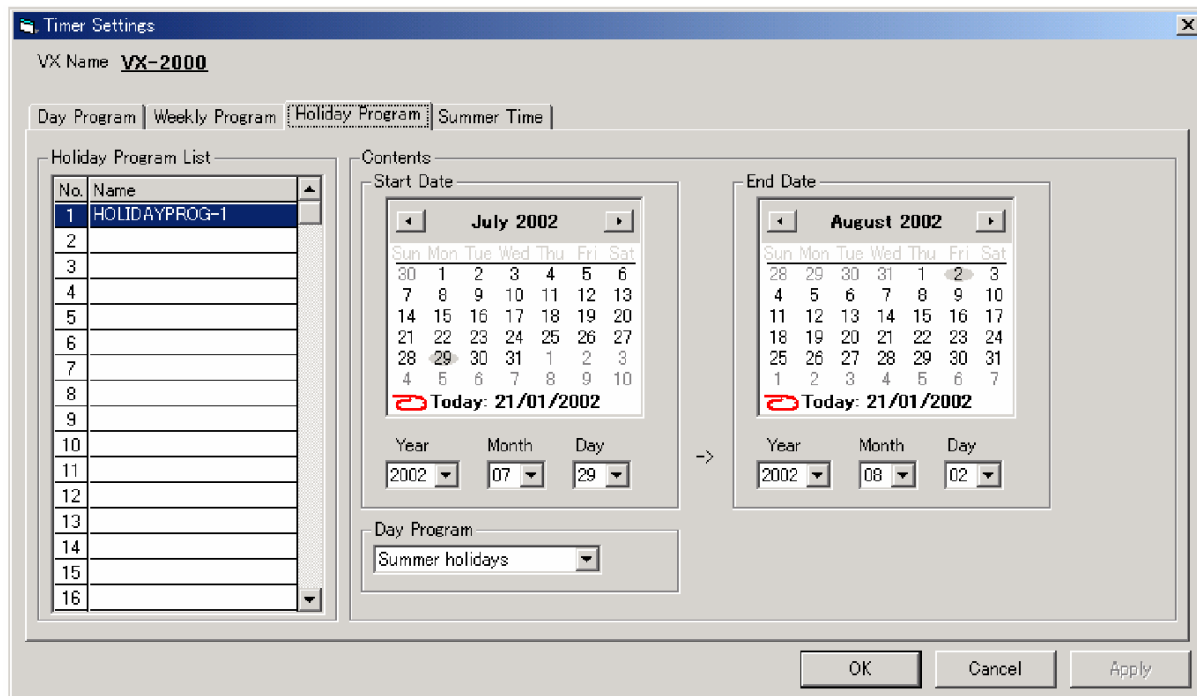
Шаг 1: Выберите вкладку [Weekly Program] (Недельная программа).

Шаг 2: Для каждого из дней недели выберите требуемую дневную программу.





10.3.3. Праздничные программы

В системе предусмотрено создание дневных программ, действующих только в течение определенных промежутков времени, таких, как праздничные дни.



Шаг 1: Выберите вкладку [Holiday Program] (Праздничная программа).

Шаг 2: Установите дату начала программы.

- Пользуясь кнопками  и , расположенными в верхней части окна календаря, установите год и месяц начала программы.
- Щелкните на дате, с которой должна начаться программа.

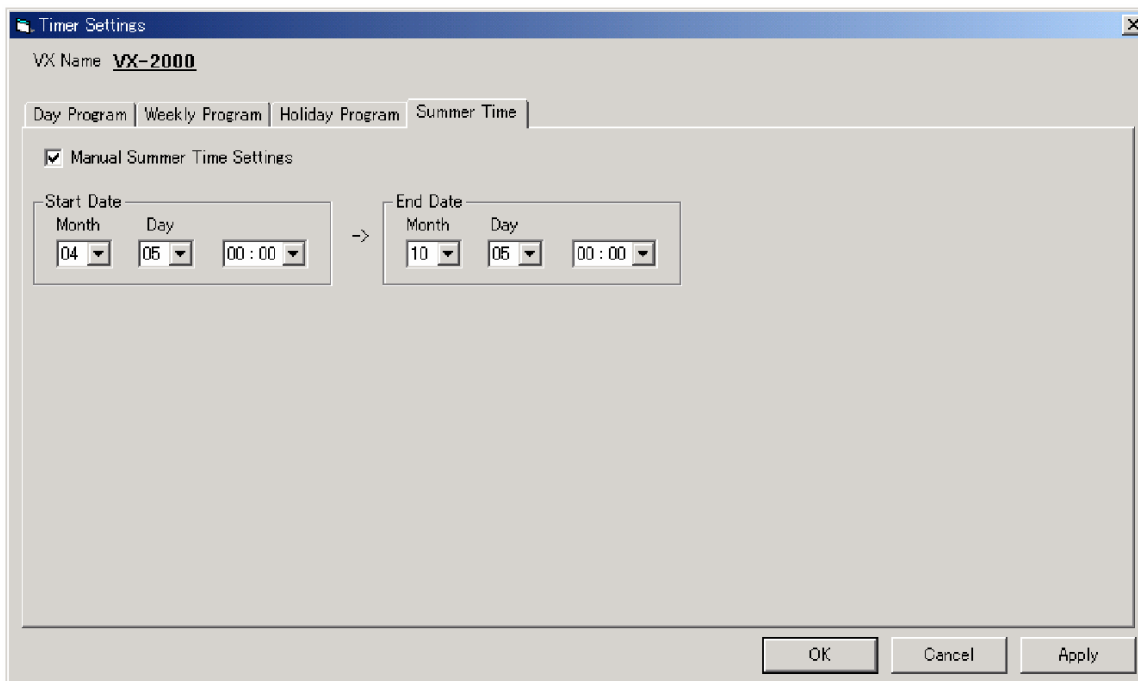
Шаг 3: Аналогичным образом установите дату окончания программы.

Шаг 4: Из списка дневных программ (Day Program) выберите программу, которая будет действовать в заданный промежуток времени.

Имена программ отображаются в списке [Holiday Program]. Имя программ можно изменить. Выберите программу, имя которой желаете изменить, затем щелкните на ней еще раз и поле имени программы станет доступно для изменения.

10.3.4. Летнее время


В летнее время часы переводятся на 1 час вперед. Период, в который действует летнее время, можно установить с помощью программного обеспечения, установленного на PC, или с помощью переключателя DAYLIGHT SAVING, расположенного на блоке VX-2000.



Шаг 1: Выберите вкладку [Summer Time] (Летнее время).

Шаг 2: Установите флажок [Manual Summer Time Settings] (Установка летнего времени вручную).

Шаг 3: Установите дату и время перехода на летнее время.

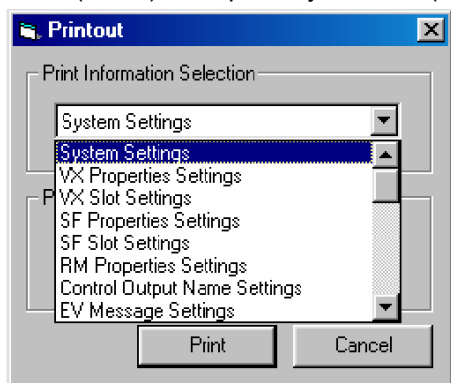
- Щелкните на кнопке , расположенной справа от поля Month (месяц), и выберите месяц.
- Аналогичным образом установите дату перехода на летнее время.
- Аналогичным образом установите время перехода на летнее время.

Шаг 4: Аналогичным образом установите дату и время перехода на обычное время.

Шаг 5: По завершении установок нажмите на кнопку [Apply] (Применить) для сохранения установок и на кнопку OK для выхода из окна [Timer Settings].

11. ВЫВОД УСТАНОВОК НА ПЕЧАТЬ

Шаг 1: Из меню File (Файл) выберите пункт Print (Печать). Откроется окно [Printout] (Вывод на печать).



Шаг 2: Из меню [Print Information Selection] (Выбор информации, выводимой на печать) выберите пункт, который требуется распечатать.

Для печати доступны следующие пункты:

Пункт меню	Что выводится на печать
System Settings	Общая информация о системе
VX Properties Settings	Свойства VX
VX Slot Settings	Список используемых модулей входов
SF Properties Settings	Свойства SF
SF Slot Settings	Список используемых модулей SF
RM Properties Settings	Список свойств RM
Control Output Name Settings	Список имен управляющих выходов
EV Message Settings	Список сообщений EV
Priority Settings	Список установок приоритетов
Initial Source Volume Settings	Список установок начальных громкостей источников сигналов
Initial Output Volume Settings	Список установок начальных громкостей по выходу
EQ Settings	Список установок эквалайзера
Emergency Sequence Settings*1	Установки последовательной передачи оповещений
Alert Broadcast Pattern Settings*2	Установки шаблонов оповещения «Тревога»
Evacuation Broadcast Pattern Settings*2	Установки шаблонов оповещения «Эвакуация»
Emergency Broadcast Pattern Settings	Список шаблонов оповещений
Emergency Output Pattern Settings	Список имен управляющих выходов «Чрезвычайная ситуация»
Control Output Pattern Settings	Список шаблонов замыкания управляющих выходов
Interrupt Broadcast Pattern Settings	Список шаблонов прерываний
EV Broadcast Pattern Settings	Список шаблонов сообщений EV
Base Pattern Settings	Установки базовых шаблонов
Volume Pattern Settings	Список шаблонов уровней громкости
Failure Output Pattern Settings	Список шаблонов установок выходов неисправностей
RM Function Key Setting	Список функций, назначенных каждой кнопке RM
Control Input Settings	Управляющий вход
Day Program Settings	Шаблон активации и время
Weekly Program Settings	День недели и дневные программы
Holiday Program Settings	Временной промежуток и дневные программы
Log List	Лог-файл (журнал) VX
System Configuration	Оборудование, используемое в системе, и выполненные подключения
RM Function Key Labels	Этикетки функциональных кнопок RM-200XF/200X/210

*1 Отображается при использовании модуля EV 1

*2 Отображается при использовании модуля EV 2

Шаг 3: Для вывода на печать нажмите кнопку [Print].

Глава 8

НАСТРОЙКА ОБОРУДОВАНИЯ

⚠ WARNING

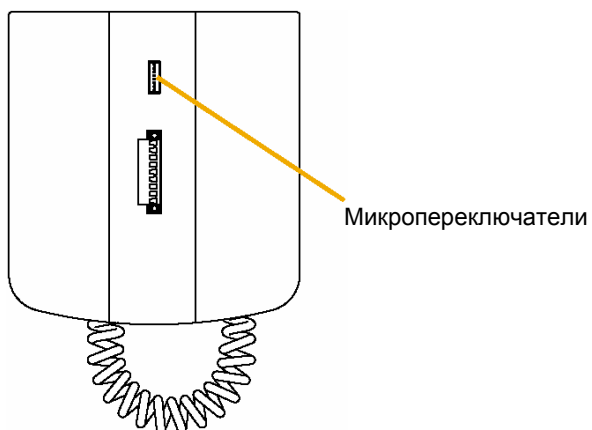
Некоторые процедуры требуют снятия крышек оборудования. Перед снятием и установкой модулей, если существует опасность контакта тела с внутренними компонентами блоков, убедитесь, что питание системы отключено. Процедура выключения питания системы описана на стр. 3-11.

1. МИКРОФОНЫ RM-200XF И RM-200X

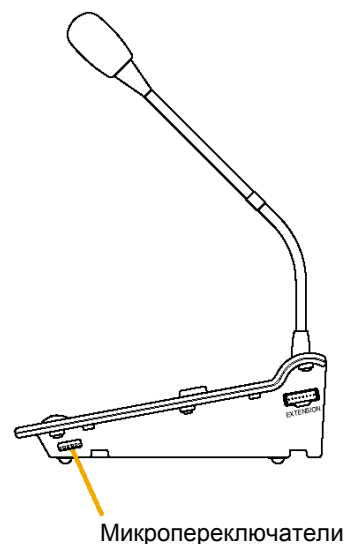
1.1. Установки микропереключателей

1.1.1. Функциональное назначение микропереключателей

[Нижняя крышка RM-200XF]



[Вид сбоку RM-200X]



[Функции, общие для RM-200X и RM-200XF]

№	1	2	3	4	5	6
Функция	ID блока				Режим измерения уровня ВКЛ/ОТКЛ	Сжатие ВКЛ/ОТКЛ

[Функции, доступные только в RM-200XF]

№	7	8
Функция	Кнопка «Чрезвычайная ситуация» ВКЛ/ОТКЛ	Функциональная кнопка 2 ВКЛ/ОТКЛ

1.1.2. Установка аппаратного ID блока (переключатели 1-4)

- Всего к системе может быть подключено до 8 микрофонов RM-200X и RM-200XF. Однако, в зависимости от режимов их использования, максимальное количество подключаемых блоков может быть другим:

Для режима «Чрезвычайная ситуация»: до 4 блоков RM-200X и RM-200XF.

Для режима «Общий»: до 8 блоков RM-200X.

- Идентификационный номер (ID) должен быть установлен для каждого установленного микрофона. Аппаратный ID блока должен соответствовать номеру, установленному программным обеспечением. На экране компьютера программный ID показывается слева вверху от изображения микрофонной панели.



- Аппаратный ID всех микрофонов, поставляемых с завода-изготовителя, установлен в 1.

Установка аппаратного ID блока

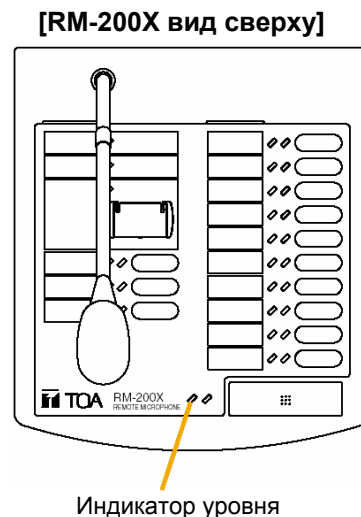
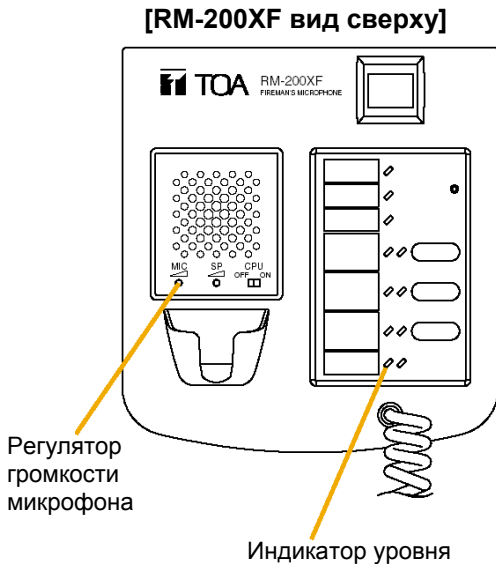
№ ID блока \ ID блока	№				RM-200XF	RM-200X
	1	2	3	4		
1	ON	OFF	OFF	OFF		
2	OFF	ON	OFF	OFF		
3	ON	ON	OFF	OFF		
4	OFF	OFF	ON	OFF		
5	ON	OFF	ON	OFF		
6	OFF	ON	ON	OFF		
7	ON	ON	ON	OFF		
8	OFF	OFF	OFF	ON		

Примечание

Установки, не включенные в таблицу, следует рассматривать как неверные. Корректная работа оборудования при таких установках не гарантируется. Убедитесь, что каждый из микропереключателей установлен в одну из позиций, указанных в таблице.

1.1.3. Настройка чувствительности микрофона по входу с использованием режима измерения уровня (переключатель 5)

Установка переключателя «Режим измерения уровня» в положение ON разрешает работу индикатора уровня, который при выполнении голосового сообщения с микрофона позволяет показывать уровень входного сигнала. Чувствительность микрофона по входу может быть настроена путем проговаривания текста в микрофон с одновременным наблюдением за состоянием индикатора. Когда микрофон не используется для выполнения голосовых сообщений, индикатор работает в обычном режиме (т.е. индикация работы программируемой функциональной кнопки).



Шаг 1: Установите переключатель 5 в положение ON.

Шаг 2: Проговорите текст в микрофон.

Индикатор уровня громкости микрофонной панели показывает уровень входного сигнала. Связь режима свечения индикатора с уровнем сигнала отображена в таблице.

Цвет свечения индикатора	Уровень входного сигнала
Красный	Свыше 0 дБ
Зеленый	От -20 до 0 дБ
Не светится	Ниже -20 дБ

Нормальный уровень

Шаг 3: С помощью регулятора уровня подстройте уровень сигнала таким образом, чтобы при проговаривании текста индикатор светился зеленым.

Шаг 4: Установите переключатель 5 в положение OFF.

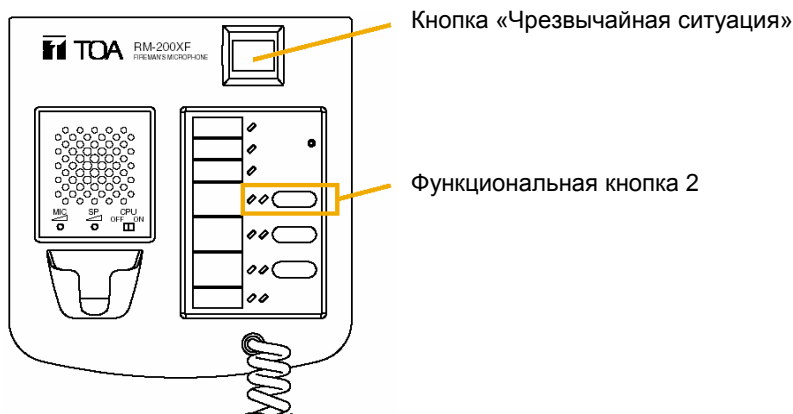
Примечания

- При работе системы переключатель «Режим измерения уровня» должен находиться в положении OFF.
- Заводом-изготовителем переключатель «Режим измерения уровня» устанавливается в положение OFF.

1.1.4. Установки компрессии (переключатель 6)

При включенной схеме компрессии сигнала передача голосового сообщения выполняется без заметных звуковых искажений даже при резких изменениях уровня сигнала. Заводом-изготовителем переключатель компрессии устанавливается в положение ON.

1.1.5. Включение/отключение кнопки «Чрезвычайная ситуация» и функциональной кнопки 2 (переключатели 7, 8, только для RM-200XF)



Оба переключателя установлены заводом-изготовителем в положение OFF (включено).

Установка переключателей «Чрезвычайная ситуация» и функциональной кнопки 2 в положение ON разрешает работу кнопок только в качестве индикаторов. Используйте эту установку, если, например, нет необходимости активации режима «Чрезвычайная ситуация» с этого микрофона, а требуется лишь индикация режима «Чрезвычайная ситуация».

Для более подробной информации по индикации режимов см. стр. 4-7.

Переключатель	Положение	Работа
7	OFF	Обычная работа кнопки «Чрезвычайная ситуация»
	ON	Активация режима «Чрезвычайная ситуация» невозможна, выполняется только индикация режима «Чрезвычайная ситуация»
8	OFF	Обычная работа функциональной кнопки 2
	ON	Функциональная кнопка 2 не действует, обеспечивается только индикация назначенной функции. Пример: Если кнопке назначена функция «Вызов сообщения EV «Эвакуация»», индикатор показывает только состояние передачи сообщения EV об эвакуации.

1.2. Настенное крепление RM-200XF

[Требуемые крепежные аксессуары]

Детали, необходимые для крепления RM-200XF на стену, поставляются как аксессуары к блоку.

Кронштейн настенного крепления	1 (поставляется с RM-200XF)
Винт крепления к стене	2 (поставляются с RM-200XF)
Винт крепления к корпусу блока	2 (поставляются с RM-200XF)

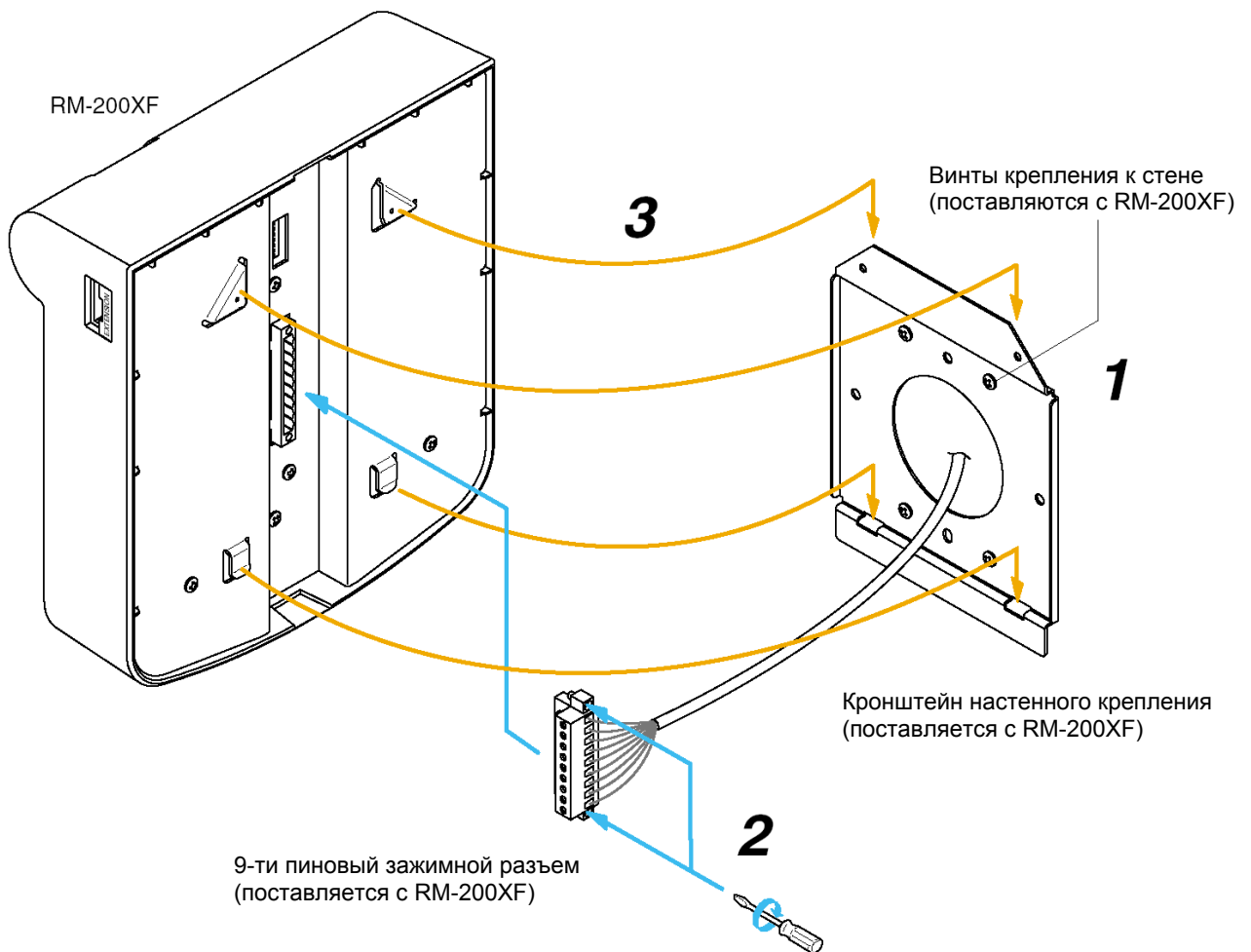
Шаг 1: Прикрепите кронштейн настенного крепления к стене.

WARNING

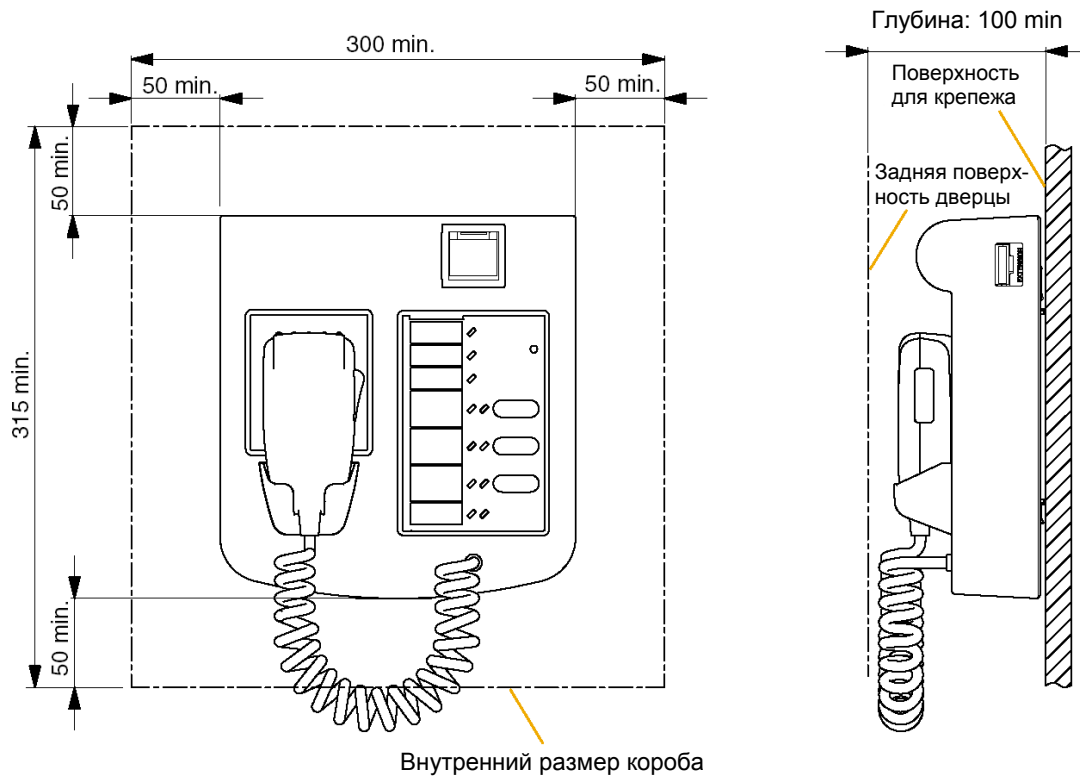
- Устанавливайте блок только в места, которые могут конструктивно выдержать вес блока и усилия, прилагаемые к кронштейну. Результатом неправильной установки может быть падение блока с получением травм и/или порчей имущества.
- Убедитесь, что кронштейн прикреплен к стене по крайней на 2-х винтах.

Шаг 2: Выполните подключение проводов к поставляемому 9-ти пиновому разъему с помощью зажимных винтов и вставьте его в разъем LINK на нижней крышке блока RM-200XF.

Шаг 3: Подвесьте блок RM-200XF на кронштейн крепления.



При установке RM-200XF в стенной короб (изготавливается отдельно), ширина и высота короба должны составлять, по крайней мере, 300x315 мм. Критичные размеры указаны на рисунке.



Единицы измерения: мм

1.3. Настенное крепление блоков RM-200XF + RM-210

Если к микрофонной панели RM-200XF подключено расширение RM-210, то для настенного крепления RM-210 используйте заказной кронштейн WB-RM200.

[Требуемые детали]

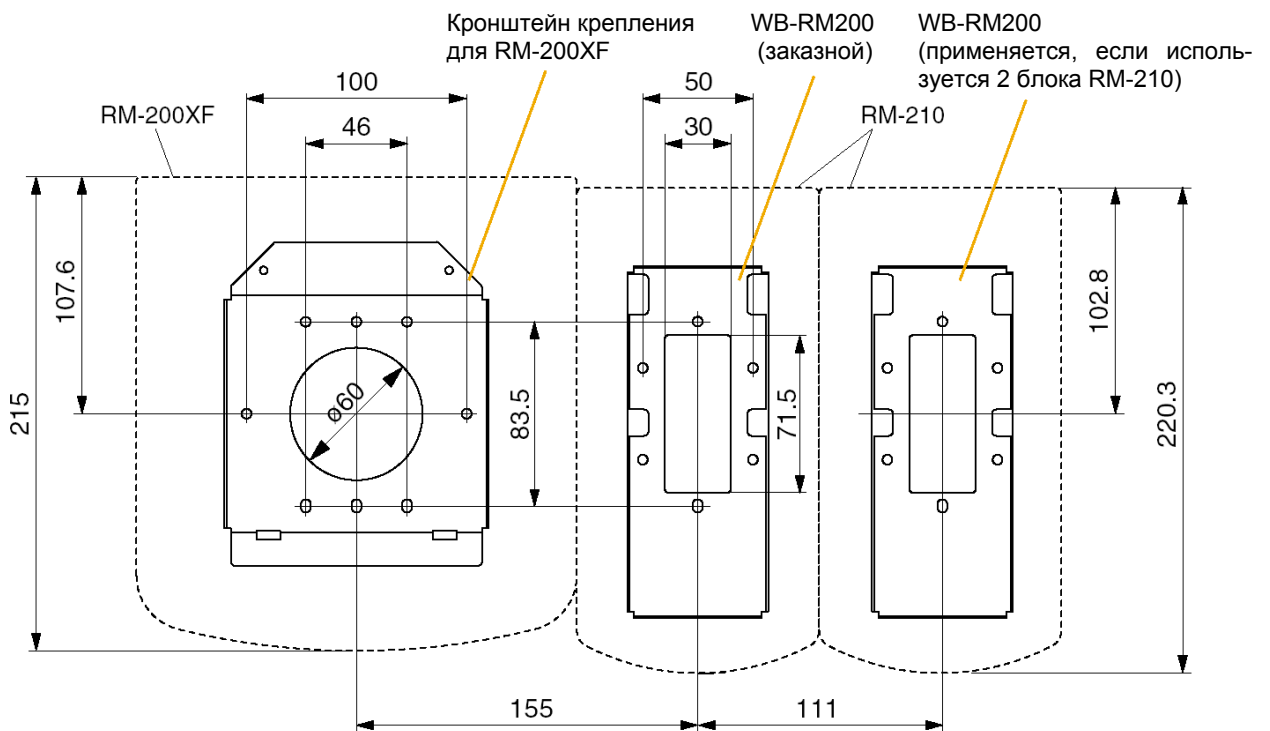
Кронштейн WB-RM200 для крепления RM-210 является заказным продуктом, подготовьте его отдельно.

Кронштейн настенного крепления WB-RM200 1 (заказной)

Винт М3,5 для монтажного шкафа 2 (поставляются с WB-RM200)

Шурупы крепления к деревянным стенам 2 (поставляются с WB-RM200)

Шаг 1: Прикрепите кронштейны настенного крепления для RM-200XF и для RM-210 к стене.



Единицы измерения: мм

! WARNING

- Устанавливайте блок только в места, которые могут конструктивно выдержать вес блока и усилия, прилагаемые к кронштейну. Результатом неправильной установки может быть падение блока с получением травм и/или порчей имущества.
- Убедитесь, что кронштейн прикреплен к стене по крайней на 2-х винтах.

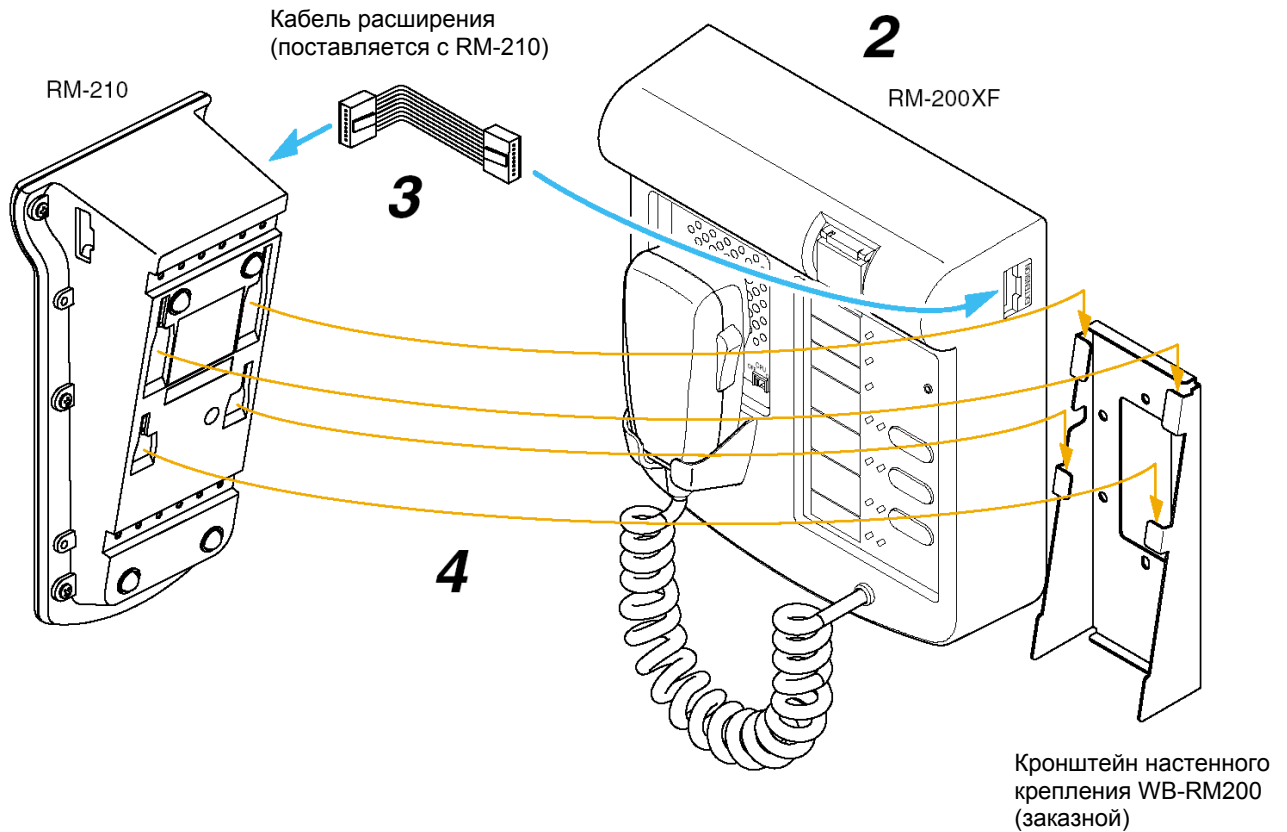
Продолжение на следующей странице

Шаг 2: Прикрепите к стене RM-200XF.

Процедура крепления описана на странице 8-6 в разделе «Настенное крепление RM-200XF».

Шаг 3: Соедините разъемы EXTENSION блоков RM-200XF и RM-210, расположенные на боковых стенках корпусов этих блоков, кабелем расширения, поставляемым с блоком RM-210.

Шаг 4: Подвесьте блок RM-210 на кронштейн крепления.



1.4. Настенное крепление RM-200X

[Требуемые детали]

Для крепления RM-200X к стене необходимы следующие детали:

Кронштейн WB-RM200 для настенного крепления RM-210	1 (заказной)
Винт М3,5 для монтажного шкафа.....	2 (поставляются с WB-RM200)
Шурупы для крепления к деревянной стене	2 (поставляются с WB-RM200)

Шаг 1: Прикрепите кронштейн настенного крепления WB-RM200 к стене.

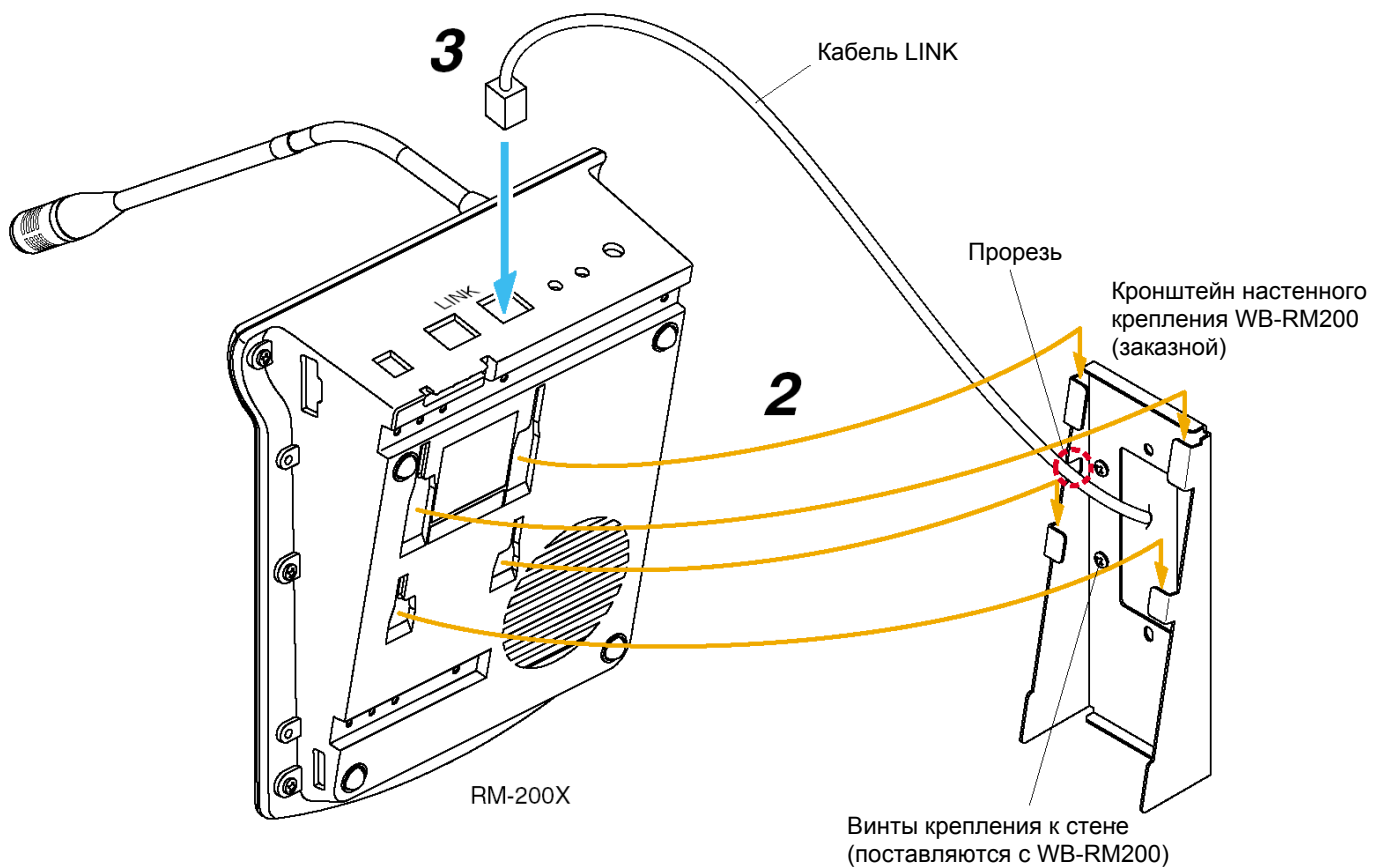
Кабель, подключенный к разъему LINK, выводится через прорезь в кронштейне.

! WARNING

- Устанавливайте блок только в места, которые могут конструктивно выдержать вес блока и усилия, прилагаемые к кронштейну. Результатом неправильной установки может быть падение блока с получением травм и/или порчей имущества.
- Убедитесь, что кронштейн прикреплен к стене по крайней мере на 2-х винтах.

Шаг 2: Подвесьте блок RM-200X на кронштейн крепления WB-RM200.

Шаг 3: Подключите кабель LINK к разъему LINK блока RM-200X.



1.5. Настенное крепление блоков RM-200X + RM-210

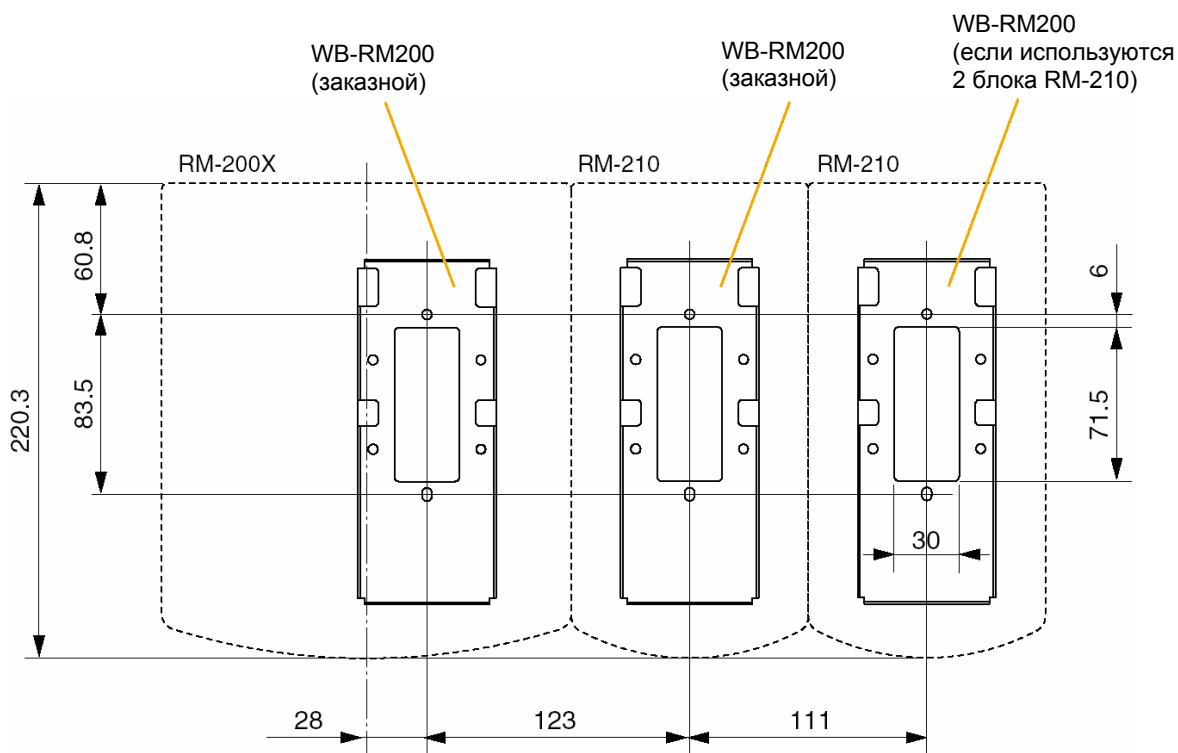
При использовании с микрофонной панелью RM-200X панели расширения RM-210 используйте заказной кронштейн WB-RM200.

[Требуемые детали]

Кронштейн WB-RM200 для крепления RM-210 является заказным продуктом, подготовьте его отдельно.

Кронштейн WB-RM200 для настенного крепления RM-210 1 (заказной)
Винт М3,5 для монтажного шкафа 2 (поставляются с WB-RM200)
Шурупы для крепления к деревянной стене 2 (поставляются с WB-RM200)

Шаг 1: Прикрепите к стене 2 кронштейна настенного крепления WB-RM200 (один для RM-200X и один для RM-210).



Единицы измерения: мм

! WARNING

- Устанавливайте блок только в места, которые могут конструктивно выдержать вес блока и усилия, прилагаемые к кронштейну. Результатом неправильной установки может быть падение блока с получением травм и/или порчей имущества.
- Убедитесь, что кронштейн прикреплен к стене по крайней на 2-х винтах.

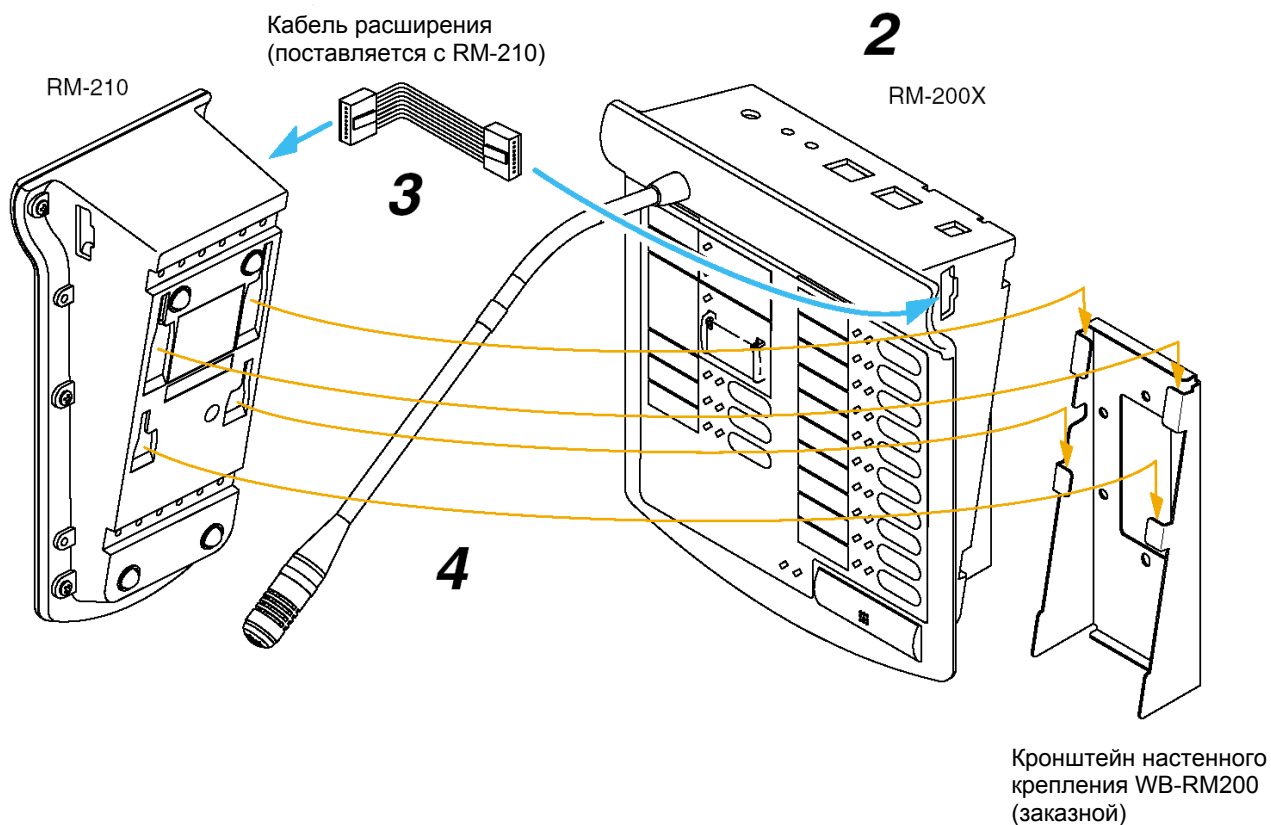
Продолжение на следующей странице

Шаг 2: Прикрепите к стене RM-200X.

Процедура крепления описана на странице 8-10 в разделе «Настенное крепление RM-200X».

Шаг 3: Соедините разъемы EXTENSION блоков RM-200X и RM-210, расположенные на боковых стенках корпусов этих блоков, кабелем расширения, поставляемым с блоком RM-210.

Шаг 4: Подвесьте блок RM-210 на кронштейн крепления.



1.6. Установка микрофонной панели RM-200X и панели расширения RM-210 на горизонтальную поверхность

При использовании с микрофонной панелью RM-200X панели расширения RM-210 используйте кабель расширения и кронштейн крепления для объединения в единую конструкцию двух микрофонных панелей.

[Требуемые детали]

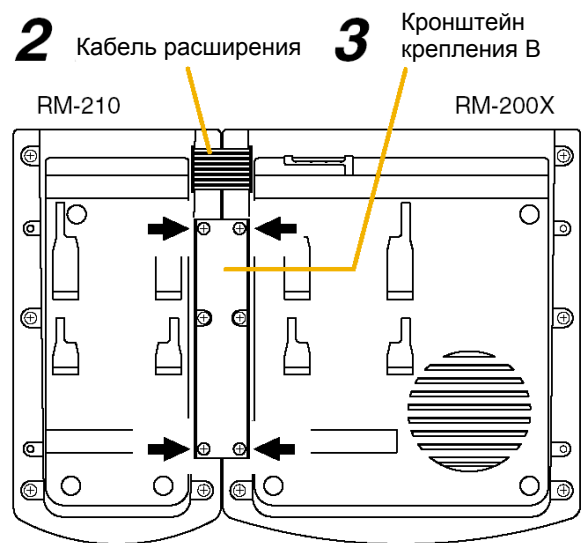
Детали, требуемые для подключения RM-210, поставляются в комплекте с блоком.

Кронштейн крепления А 2
Кронштейн крепления В 1
Винт..... 12

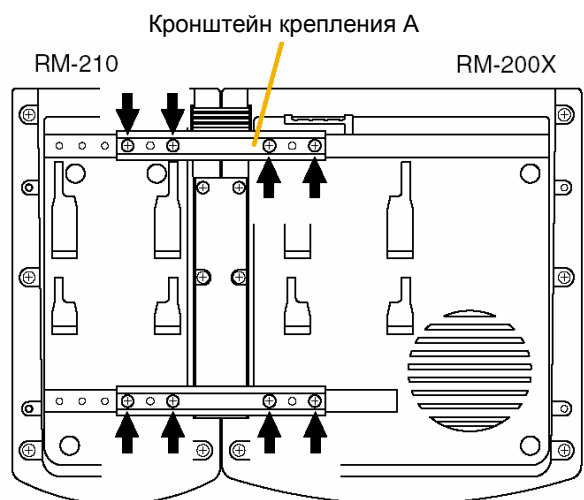
Шаг 1: Переверните блоки RM-200X и RM-210 и сдвиньте их вплотную друг к другу боковыми стенками.

Шаг 2: Соедините блоки кабелем расширения.

Шаг 3: Используя 4 винта (отмечены на рисунке знаком ➔), поставляемые в комплекте с блоком, и кронштейн крепления В, скрепите блоки.



Шаг 3: Используя 4 винта (отмечены на рисунке знаком ➔), поставляемые в комплекте с блоком, и кронштейны крепления А, завершите крепление блоков друг с другом.



Примечания

- Поскольку кронштейны крепления А снабжены двумя запасными резьбовыми отверстиями, можно использовать их в случае, если резьба соседних отверстий была сорвана.
- Если блоки были подключены неправильно, ослабьте винтовые крепления, отсоедините блоки друг от друга, затем скрепите их снова.

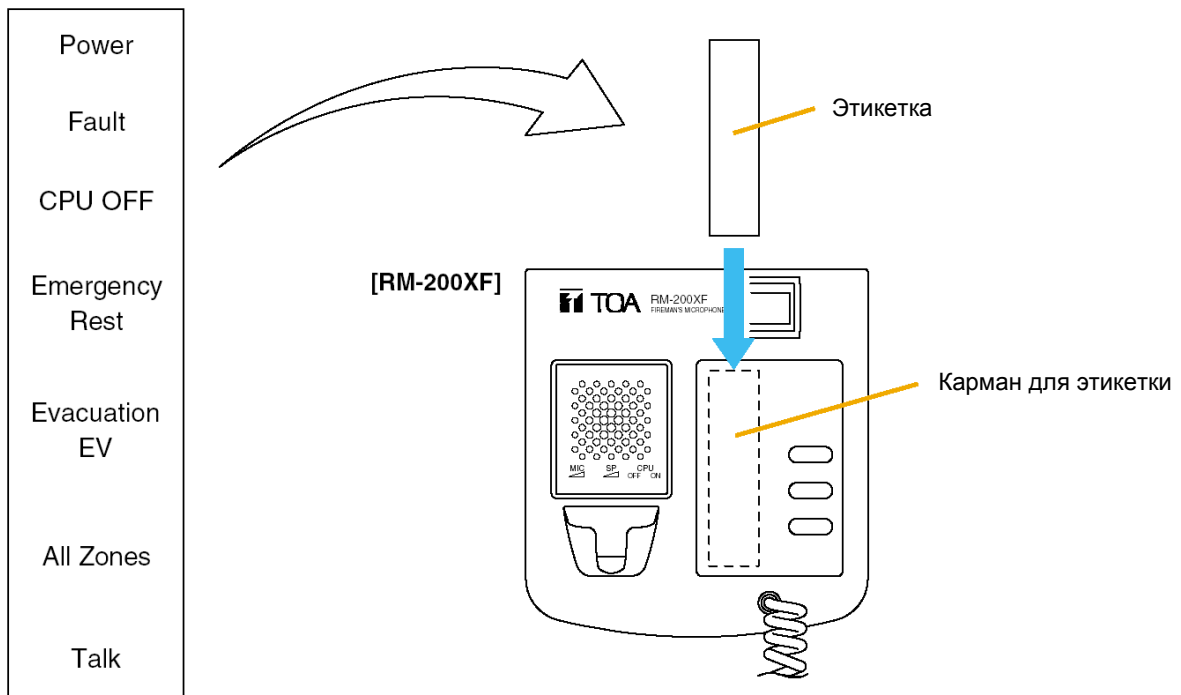
1.7. Создание этикеток для микрофонной панели

Имена, назначенные микрофонным панелям и функциональным кнопкам блоков RM-200XF, RM-200X и RM-210 могут быть выведены на печать с использование программного обеспечения для системы VX-2000. Распечатанные имена вырезаются ножницами для использования их в качестве этикеток. Бумага, используемая для печати этикеток, должна быть не толще 0,2 мм.

[Установка этикеток]

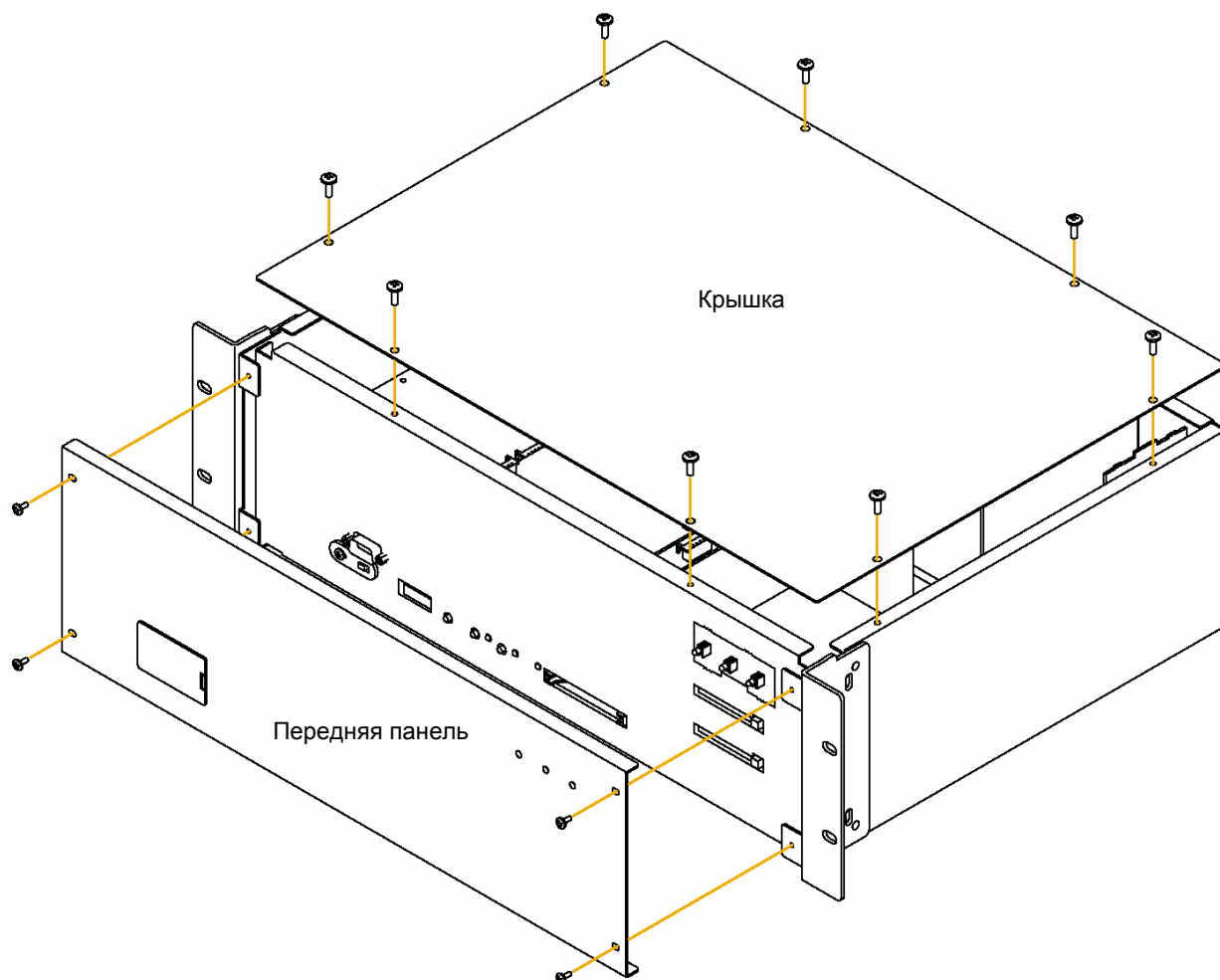
Вставьте этикетку, вырезанную по отмеченному контуру, в щель кармана для надписи. Чтобы вынуть этикетку, аккуратно подденьте ее лезвием ножа и вытащите из кармана.

[Пример распечатки этикетки для RM-200XF]



2. VX-2000, VX-200XR, VX-200XI и EV-200

2.1. Снятие передней панели и верхней крышки с блока VX-2000

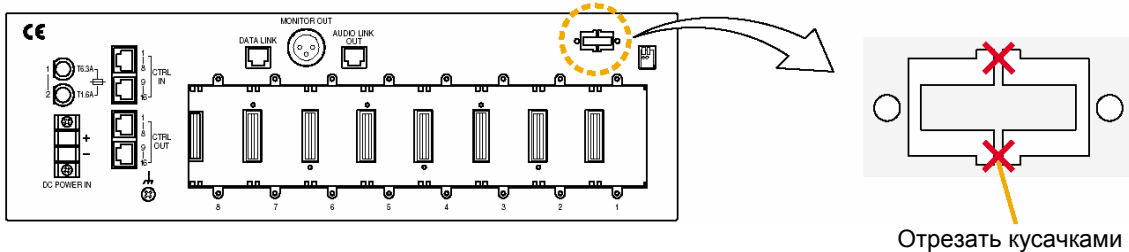


2.2. Изменение расположения разъема RS-232C

Разъем RS-232C расположен в кармане, находящемся на передней панели менеджера системы VX-2000 и может быть перемещен на заднюю панель блока.

Шаг 1: Используя кусачки или другой режущий инструмент, отрежьте и снимите скобки и заглушку разъема, расположенные на задней панели блока.

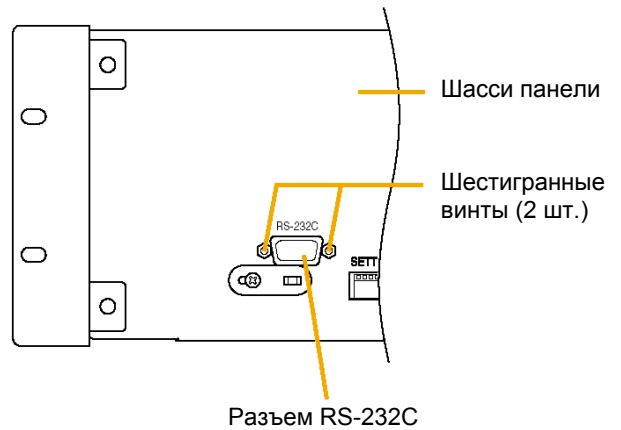
[Вид со стороны задней панели]



Шаг 2: Снимите верхнюю крышку и переднюю панель.

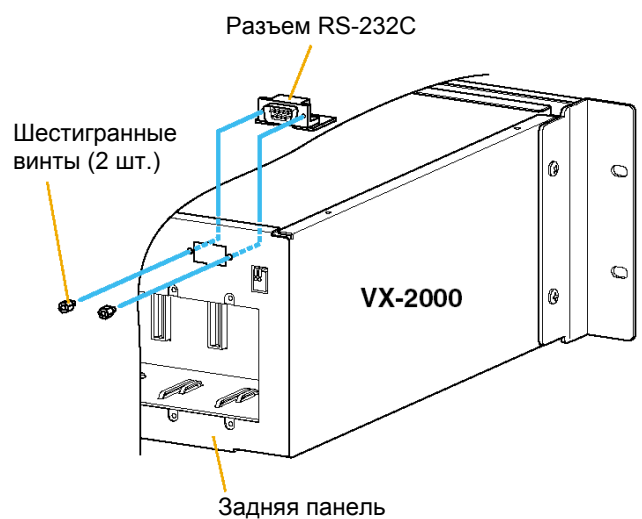
См. стр. 8-15 «Снятие передней панели и верхней крышки с блока VX-2000».

Шаг 3: Открутите шестигранные винты (2 шт.), предназначенные для крепления разъема RS-232C, и снимите разъем (с прикрепленной платой) с шасси панели.



Шаг 4: С помощью кусачек отрежьте бандаж (оплетку???) кабеля.

Шаг 5: Закрепите разъем RS-232C на задней панели блока с помощью шестигранных винтов, снятых на шаге 3.



Шаг 6: Установите на место верхнюю крышку и переднюю панель.

Примечание

При установке разъема следите за тем, чтобы не зажать кабель между шасси и панелью.

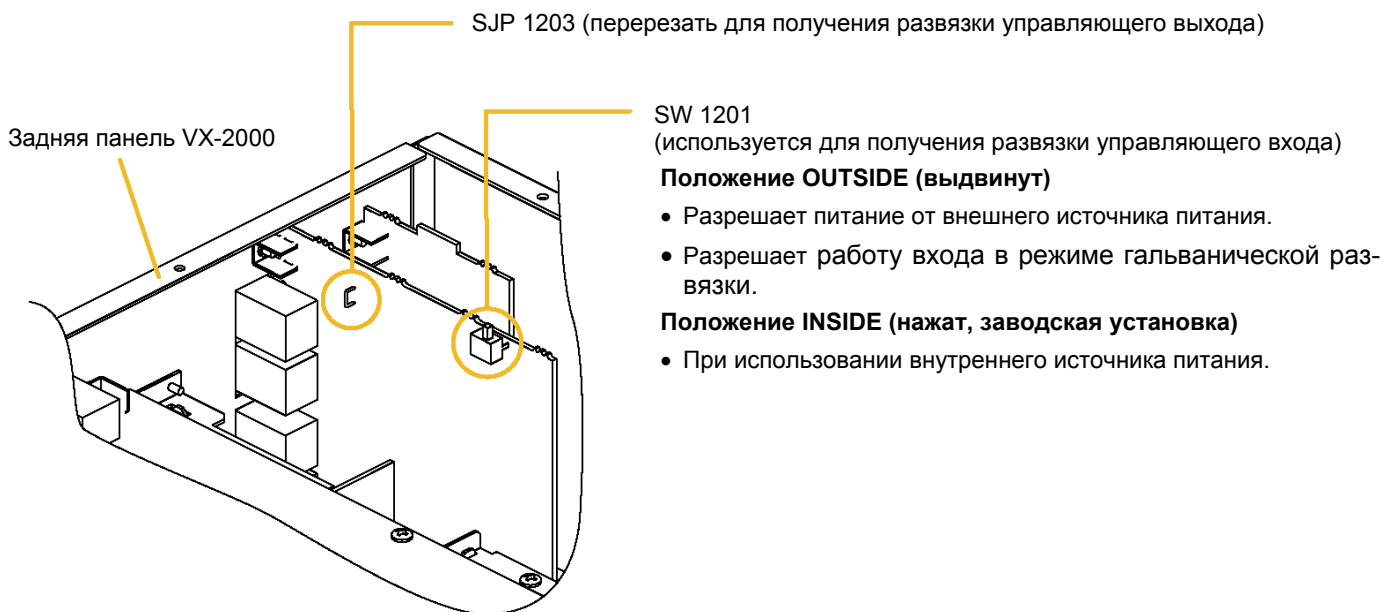
2.3. Гальваническая развязка управляющих входов/выходов VX-2000

Т.к. управляющие входы и выходы содержат оптроны, то можно выполнить их гальваническую развязку с внешним оборудованием, как описано ниже.

Шаг 1: Снимите переднюю панель.

См. стр. 8-15 «Снятие передней панели и верхней крышки с блока VX-2000».

Шаг 2: Выполните установки.



2-1: Гальваническая развязка по управляющему входу

Сдвиньте переключатель SW 1201 в положение «OUTSIDE». Этот переключатель установлен на заводе-изготовителе в положение «INSIDE».

2-2: Гальваническая развязка по управляющему выходу

Перережьте перемычку SJP 1203.

Шаг 3: Установите на место верхнюю крышку.

2.4. Установка трансформатора гальванической развязки в блок VX-2000

Можно выполнить гальваническую развязку шины аудио сигналов между менеджером системы VX-2000 и фреймом контроля VX-2000SF, установив трансформатор гальванической развязки IT-450 (заказной).

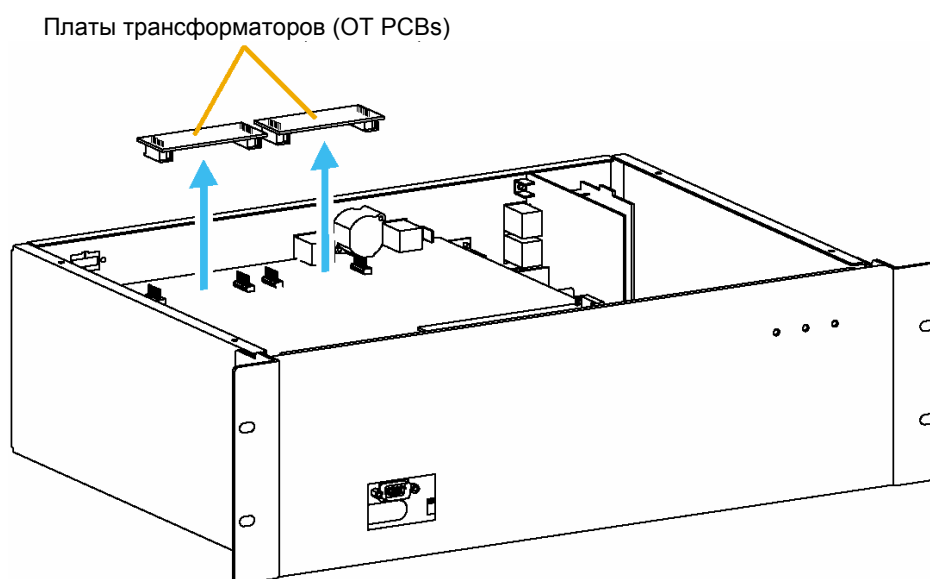
WARNING

Для установки трансформатора гальванической развязки необходимо снятие платы, расположенной внутри блока VX-2000. Перед началом работ убедитесь, что питание системы выключено. Процедура отключения питания описана на стр. 3-11, раздел «Отключение питания системы».

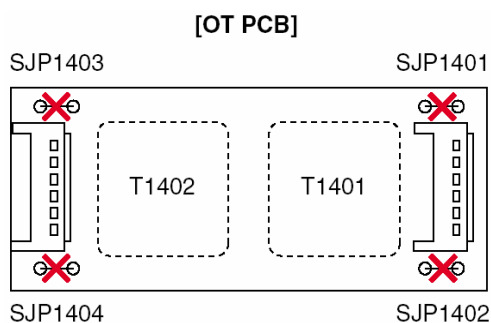
Шаг 1: Снимите переднюю панель.

См. стр. 8-15 «Снятие передней панели и верхней крышки с блока VX-2000».

Шаг 2: Снимите платы трансформаторов (OT PCBs).



Шаг 3: Обрежьте перемычки, установленные на платах трансформаторов (по 4 перемычки SJP1401 - SJP1404 на каждой плате).



Шаг 4: Запаяйте трансформаторы IT-450 на места, отмеченные на каждой плате T1401 и T1402.

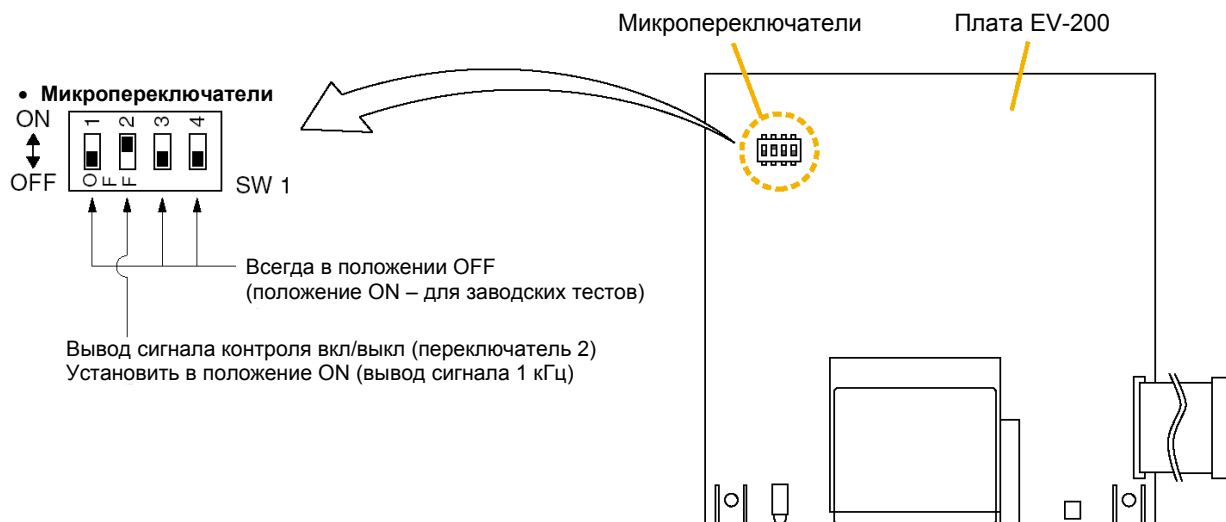
Шаг 5: Установите платы OT PCB на место.

Шаг 6: Установите верхнюю крышку блока.

2.5. Установка модуля голосовых сообщений EV-200 в блок VX-2000

Не касайтесь руками внутренних компонентов блока, пока с тела не снято статическое электричество, т.к. внутренние компоненты чувствительны к статическому электричеству.

Шаг 1: Убедитесь, что положение микропереключателей на плате EV-200 соответствуют положениям указанному на рисунке (заводская установка).



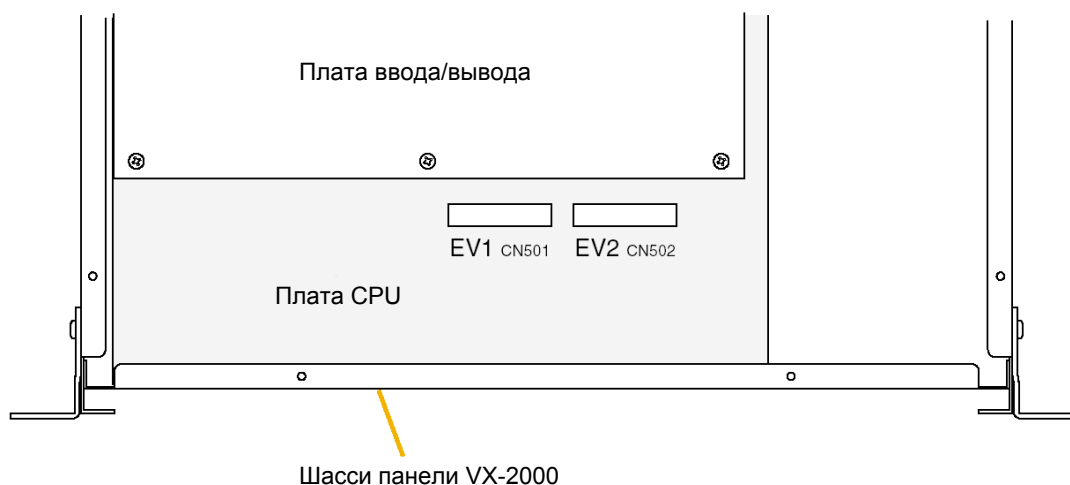
Вывод сигнала контроля платы EV-200 (переключатель 2)

В моменты времени, когда плата EV-200 не используется для передачи сообщений, она формирует непрерывный синусоидальный сигнал с частотой 1 кГц. Этот сигнал поступает на блок VX-2000, который отслеживает его наличие. Если плата не используется для передачи сообщения, и при этом сигнал 1 кГц отсутствует, то принимается решение о неисправности платы EV-200 и загорается индикатор FAULT.

Шаг 2: Снимите переднюю панель и верхнюю крышку блока.

См. стр. 8-15. «Снятие передней панели и верхней крышки с блока VX-2000».

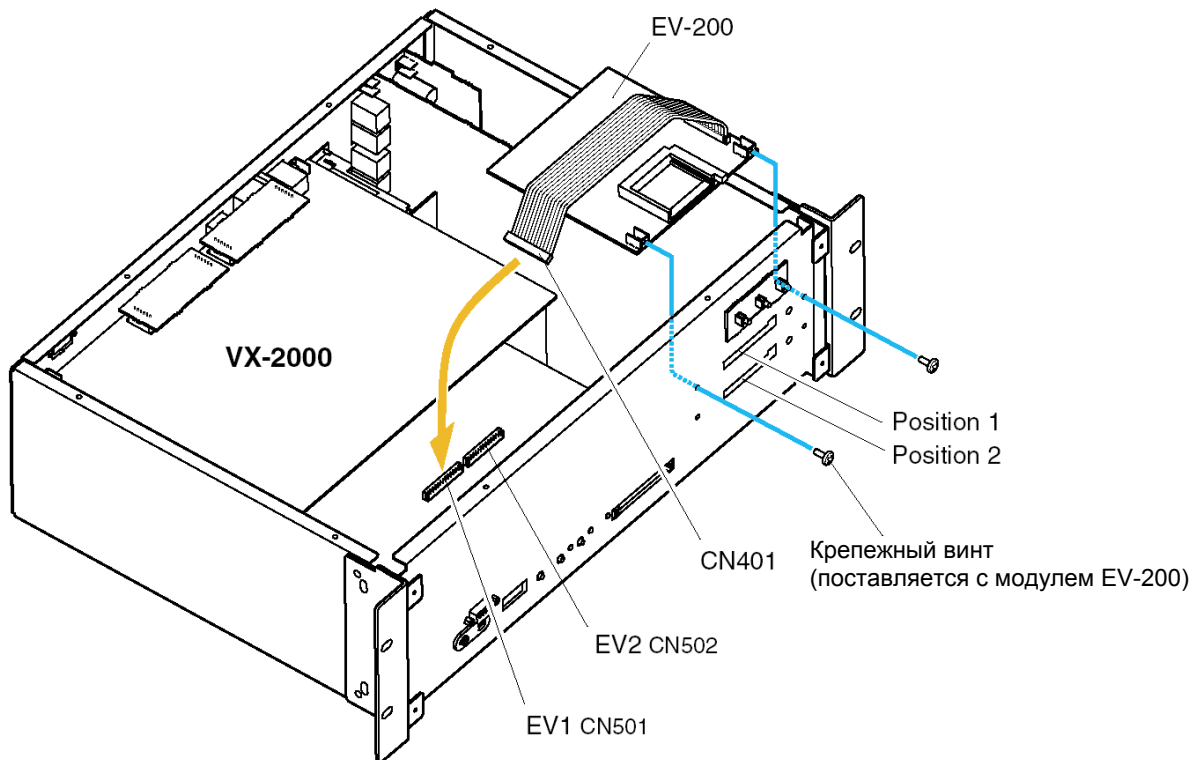
Внутренний вид блока со стороны снятой верхней крышки показан на рисунке. Для подключения плат EV-200 используются разъемы EV1 и EV2.



Шаг 3: Установите плату EV-200.

3-1: При использовании одного модуля EV-200

3-1-1: С помощью 2-х винтов, поставляемых с модулем EV-200, установите и закрепите модуль EV-200 в позицию 1 (на рисунке – Position 1) блока VX-2000.



3-1-2: Подключите разъем CN-401 модуля EV-200 к разъему EV1 (CN-501), расположенный на плате блока VX-2000.

Примечание: Модуль EV-200 будет работать неправильно, если его разъем подключен к разъему EV2 (CN-502) блока VX-2000.

3-2: При использовании двух модулей EV-200

Позиция, в которую устанавливаются модуль, определяется типом оповещения, записанного на CF-карту, установленную в модуль.

Тип сообщения	Позиция	Подключаемый разъем
Тревога	Position 1	EV1 (CN-501)
Эвакуация	Position 2	EV2 (CN-502)

Сначала выполняется установка модуля в позицию 2.

3-2-1: С помощью 2-х винтов, поставляемых с модулем EV-200, установите и закрепите модуль EV-200 (сообщение «Эвакуация») в позицию 2 блока VX-2000. См. шаг 3-1-1.

3-2-2: Подключите разъем CN-401 модуля EV-200 (сообщение «Эвакуация») к разъему EV2 (CN-502), расположенный на плате блока VX-2000.

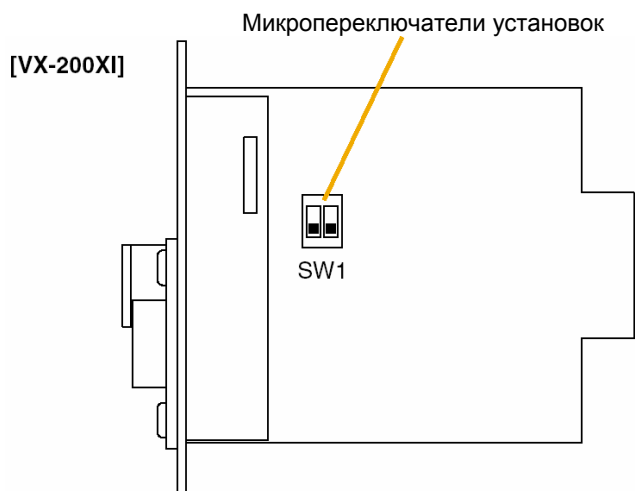
3-2-3: Установите второй модуль EV-200 (сообщение «Тревога») в блок VX-2000, следуя процедурам, аналогичным описанным в пункте 3-2-1.

3-2-4: Подключите разъем CN-401 модуля EV-200 (сообщение «Тревога») к разъему EV1 (CN-501), расположенный на плате блока VX-2000.

Шаг 4: Установите на место переднюю панель и верхнюю крышку блока.

2.6. Установка микропереключателей модуля аудио входов VX-200XI

С помощью микропереключателей модуля VX-200XI могут быть установлены чувствительность по входу (микрофон: -70 дБ* или линия: -20 дБ*) и способ питания – по линии или от внутреннего источника.



[Установки микропереключателей]

Номер перекл.	1	2	Положение переключателей
Установка	Питание по линии	Чувствительность по входу	
Чувствительность по входу -20 дБ* Питание по линии ОТКЛ	OFF	OFF	
Чувствительность по входу -70 дБ* Питание по линии ОТКЛ	OFF	ON	
Чувствительность по входу -70 дБ* Питание по линии ВКЛ	ON	ON	

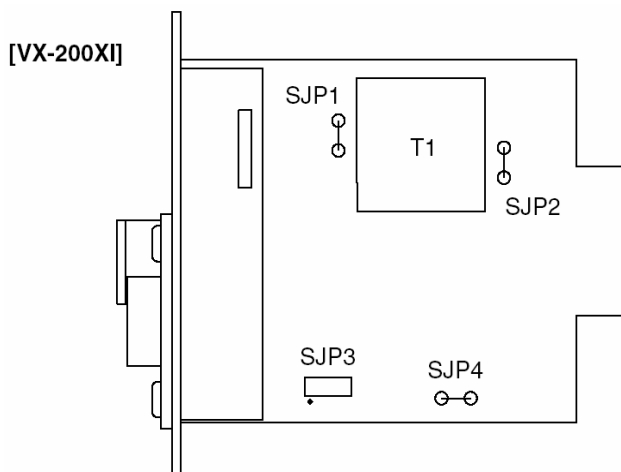
*0 дБ = 1В


Примечания

- При чувствительности по входу -70 дБ установите переключатель питания по линии в положение OFF.
- Заводские установки: чувствительность по входу -70 дБ, питание по линии отключено.

2.7. Гальваническая развязка управляющих входов модуля VX-200XI

Т.к. управляющие входы содержат оптроны, то можно выполнить их гальваническую развязку с внешним оборудованием, как описано ниже. Для получения гальванически развязанных входов требуется установка трансформатора IT-450.

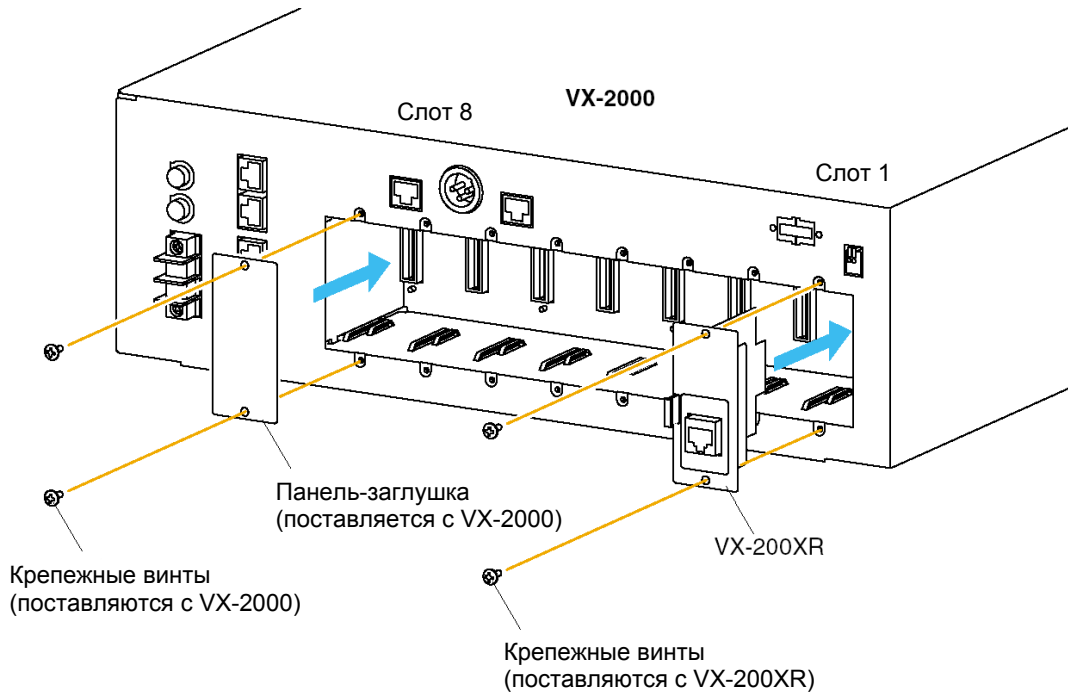


Обозначение	Действие
SJP1	Перерезать
SJP2	Перерезать
SJP3	Изменить положение джампера  Заводская установка
SJP4	Перерезать
T1	Установить и припаять трансформатор IT-450

2.8. Установка модулей VX-200XR и VX-200XI в блок VX-2000

Примечания

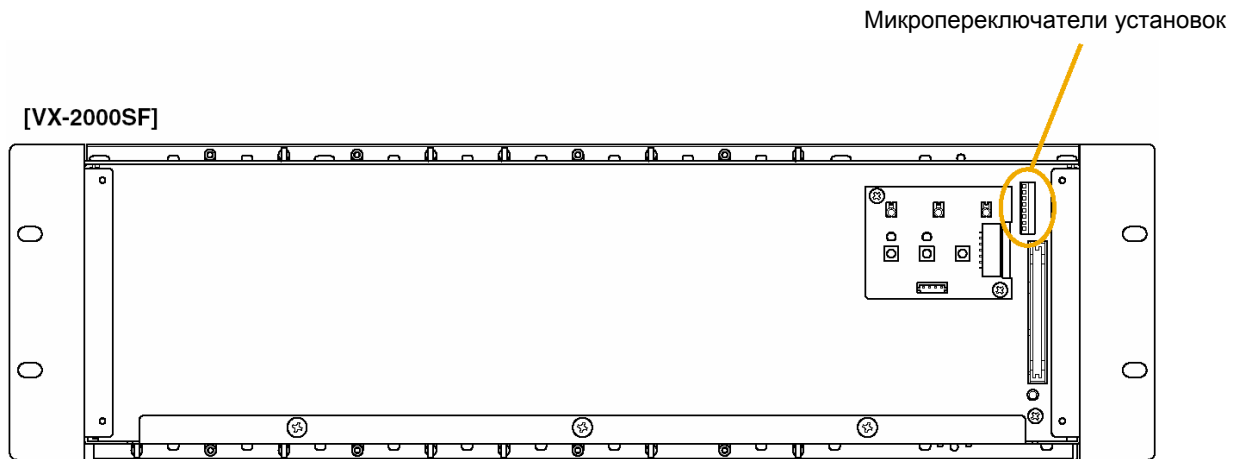
- Номер слота и тип устанавливаемого модуля должны соответствовать установкам, выполненным с помощью программного обеспечения системы, установленного на PC.
- Для предотвращения попадания грязи и пыли внутрь блока в места неиспользуемых слотов устанавливаются панели-заглушки, поставляемые с блоком.



3. VX-2000SF, VX-200SZ, VX-200SP, VX-200SI, VX-200SO И VX-200SE

3.1. Установка микропереключателей фрейма контроля VX-2000SF

3.1.1. Функции микропереключателей



[Установки микропереключателей]

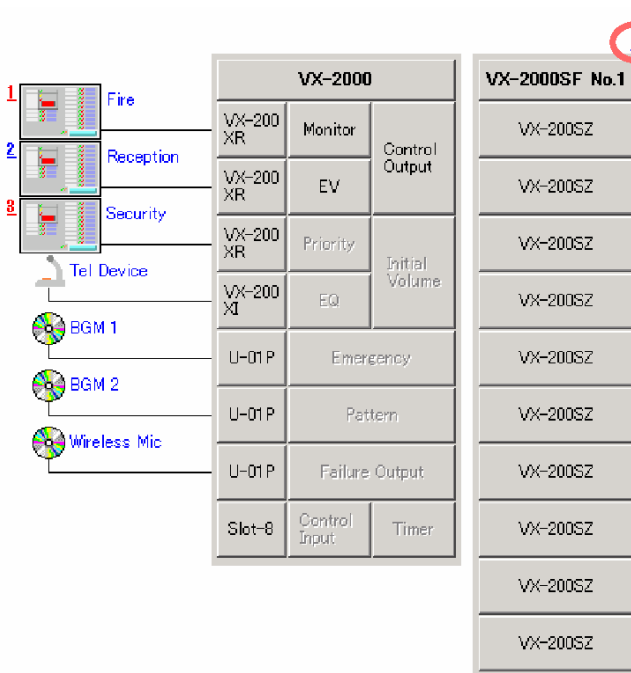
№	1	2	3	4	5	6	7	8
Функция	Не используются				Нагрузка ВКЛ/ВЫКЛ	Установка ID блока		

Примечание: Оставьте переключатели 1-4 в положении OFF.

3.1.2. Установка ID фрейма контроля VX-2000SF

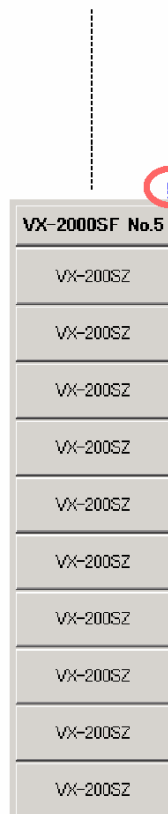
К системе может быть подключено до 5 блоков VX-2000SF. Необходимо выполнить установку аппаратного ID каждого блока.

[ID блока VX-2000SF]



Программный ID блока

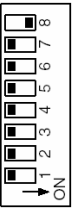


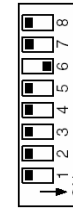

- Номер, находящийся справа вверху каждого значка блока VX-2000SF, является программным ID этого блока.
- При установке аппаратного ID блока VX-2000SF убедитесь, что он совпадает с номером, установленным программным обеспечением PC.



Программный ID блока

[Установка аппаратного ID блока]

Для установки аппаратного ID блока используйте микропереключатели, расположенные в кармане передней панели блока. Установите микропереключатели согласно таблице.

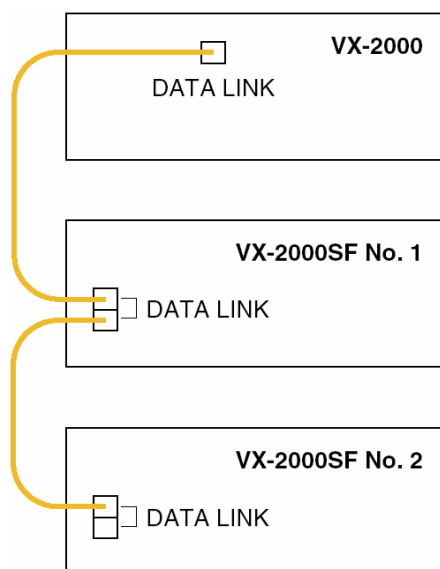
ID блока \ № переключ.	1	2	3	4	5
8	ON	OFF	ON	OFF	ON
7	OFF	ON	ON	OFF	OFF
6	OFF	OFF	OFF	ON	ON
Положение переключателей					

Примечания

- Использование комбинаций микропереключателей, не включенных в таблицу, недопустимо. Корректная работа оборудования при этом не гарантируется. Убедитесь, что установленная комбинация микропереключателей совпадает с одной из указанных в таблице.
- Заводом изготовителем устанавливается аппаратный ID = 1.
- Убедитесь, что аппаратный ID блока совпадает с программным.

3.1.3. Установка признака последнего блока VX-2000SF (микропереключатель 5)

Для последнего блока VX-2000SF (из всех включенных в цепь) необходимо установить признак последнего блока. Для этого предназначен микропереключатель 5, расположенный на передней панели блока, который для последнего блока должен быть установлен в положение ON.



Установить микропереключатель 5 в положение OFF

Установить микропереключатель 5 в положение ON

Примечания

- Убедитесь, что признак последнего блока установлен правильно, т.к. неверная установка приведет к неправильной работе блока.
- При использовании только одного блока установите микропереключатель в положение ON.
- Микропереключатель установлен на заводе-изготовителе в положение OFF.

3.2. Установка трансформатора гальванической развязки в блок VX-2000SF

Можно выполнить гальваническую развязку шины аудио сигналов между менеджером системы VX-2000 и фреймом контроля VX-2000SF, установив трансформатор гальванической развязки IT-450 (заказной).

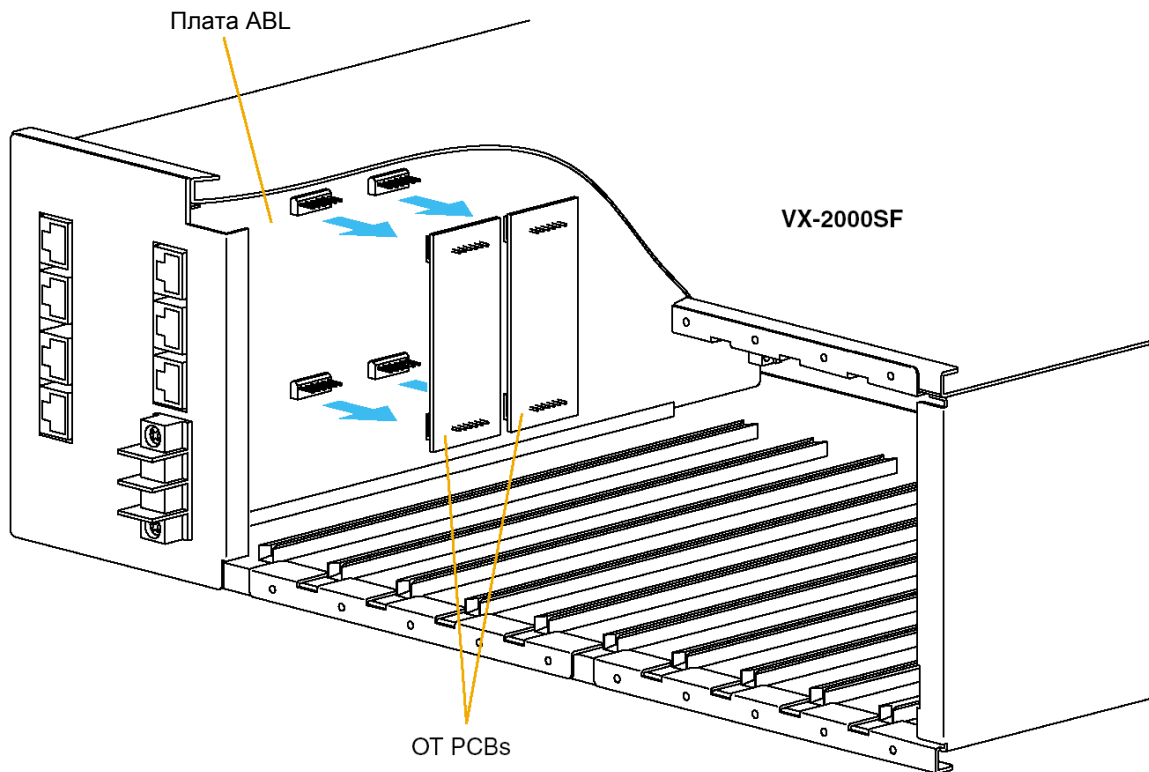
! WARNING

Для установки трансформатора гальванической развязки необходимо снятие платы, расположенной внутри блока VX-2000SF. Перед началом работ убедитесь, что питание системы отключено.

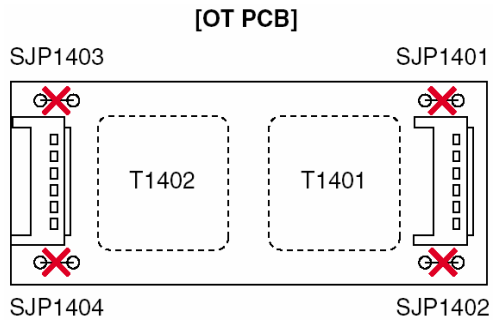
Процедура отключения питания описана на стр. 3-11, раздел «Отключение питания системы».

Шаг 1: Снимите все модули а также панели-заглушки, установленные на места неиспользуемых слотов.

Шаг 2: Снимите платы трансформаторов (OT PCBs), расположенные на плате ABL (Analog Bus Link).



Шаг 3: Перережьте перемычки, расположенные на каждой плате трансформаторов.
(по 4 перемычки SJP1401 - SJP1404 на каждой плате).



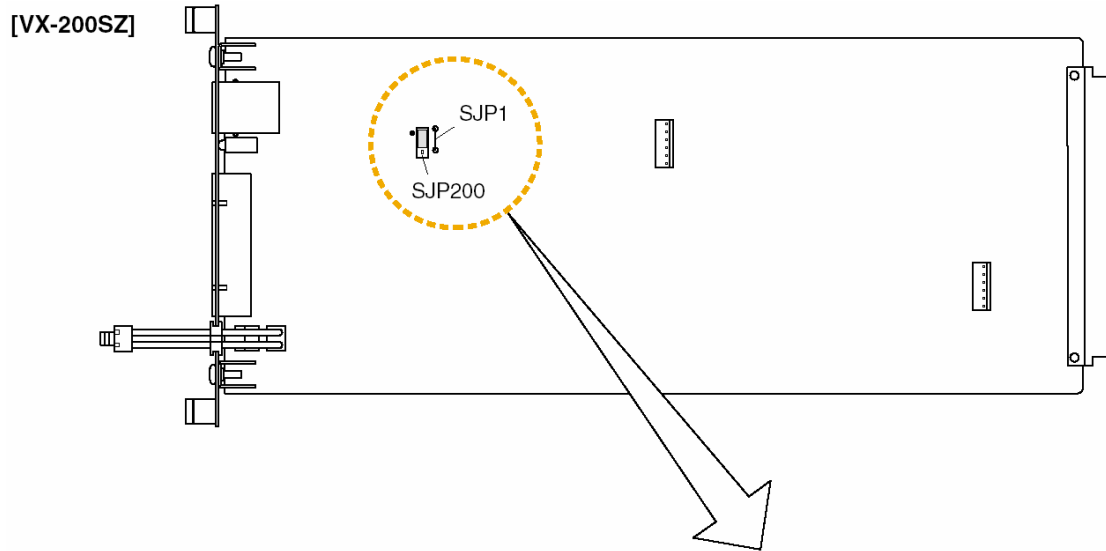
Шаг 4: Запаяйте трансформаторы IT-450 на места, отмеченные на каждой плате как T1401 и T1402.

Шаг 5: Установите платы ОТ РСВ на место.

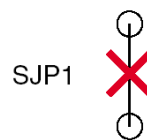
Шаг 6: Установите на место модули и панели-заглушки.

3.3. Замена выходов АТТ CTRL модуля VX-200SZ на оптронные

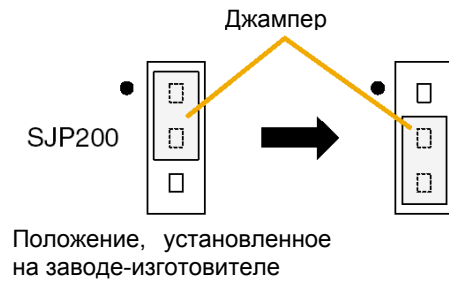
Т.к. выходы АТТ CTRL модуля контроля по импедансу VX-200SZ содержат оптроны, то можно выполнить замену релейных выходов на оптронные, как описано ниже. На заводе-изготовителе установлен релейный тип этих выходов.



Шаг 1: Используя кусачки или другой режущий инструмент, перережьте перемычку SJP1.

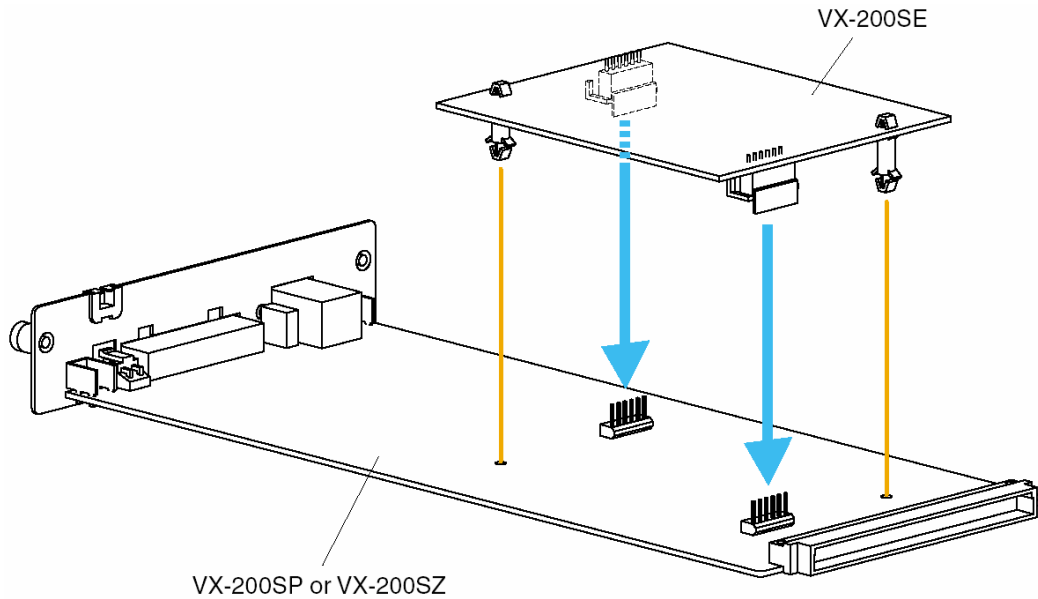


Шаг 2: Установите джампер SJP200 в положение, указанное на рисунке.



3.4. Установка VX-200SE в VX-200SZ и VX-200SP

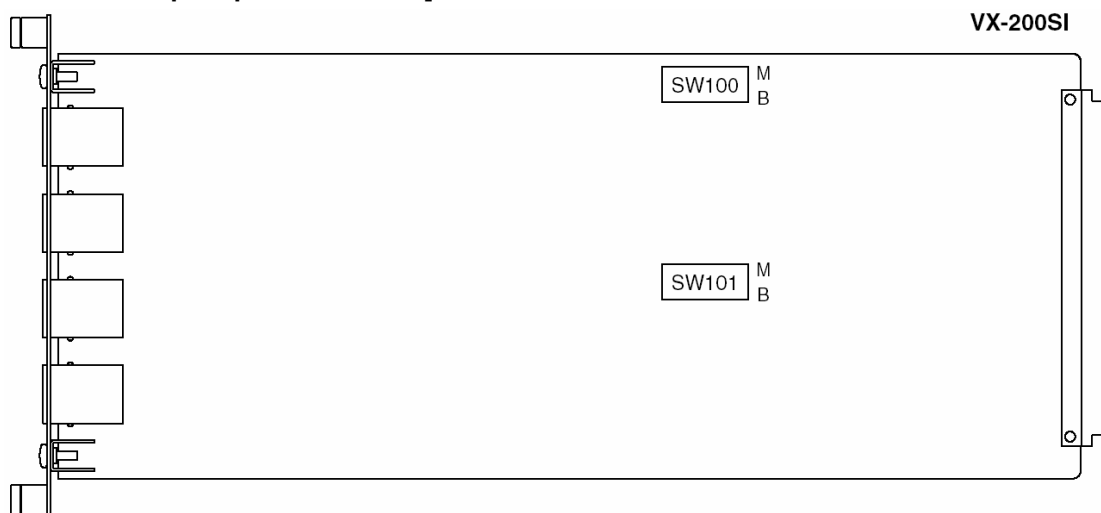
- В систему можно добавить функцию одноканального, 9-ти полосного эквалайзера, если установить карту эквалайзера VX-200SE в модуль контроля по импедансу VX-200SZ или в модуль контроля по пилот-тону VX-200SP.
- При настройке оборудования с помощью программного обеспечения системы необходимо установить флажок «EQ» для того модуля, в который устанавливается карта эквалайзера VX-200SE. Для дополнительной информации см. стр. 7-14.
- Для изменения настроек эквалайзера используйте программное обеспечение системы. Для дополнительной информации см. стр. 7-37.



3.5. Изменение логики работы входов модуля VX-200SI

Логика работы (активация замыканием – М или размыканием – В) управляющих входов CTRL IN устанавливается микропереключателями, расположенными на плате модуля VX-200SI.

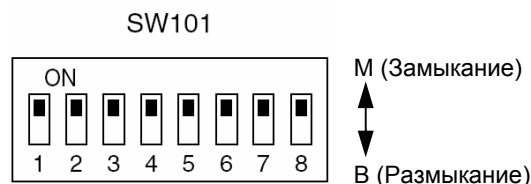
[Расположение микропереключателей]



SW100: Используется для изменения логики работы входов CTRL IN 1-8. Номера микропереключателей соответствуют номерам входов.



SW101: Используется для изменения логики работы входов CTRL IN 9-16. Номера микропереключателей 1-8 соответствуют номерам входов 9-16.

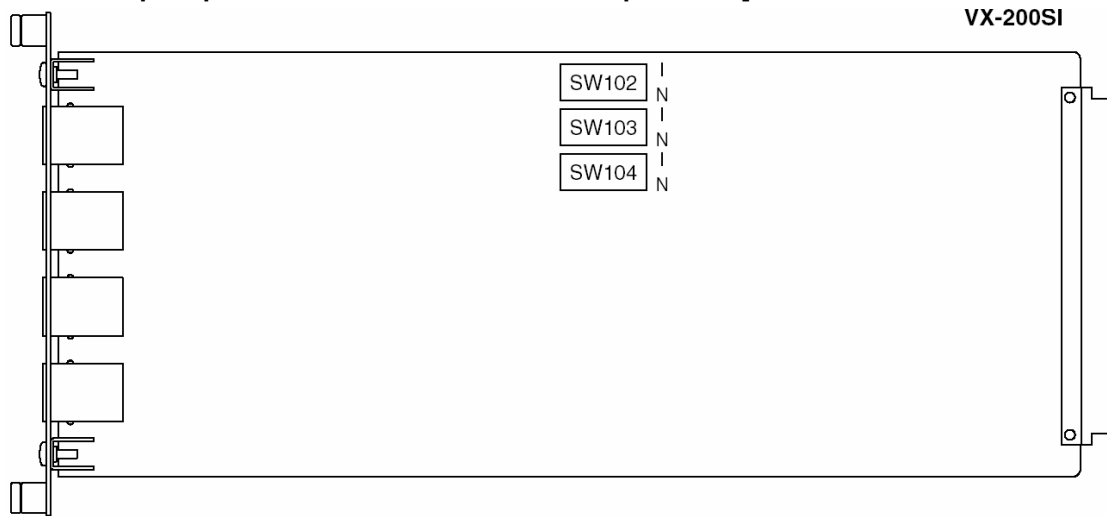


- Логика может быть изменена для каждого из управляющих входов 1-16. Для этого установите соответствующие микропереключатели в требуемое положение: активация замыканием (М) или активация размыканием (В).
- Все переключатели установлены на заводе-изготовителе в положение М (активация замыканием).

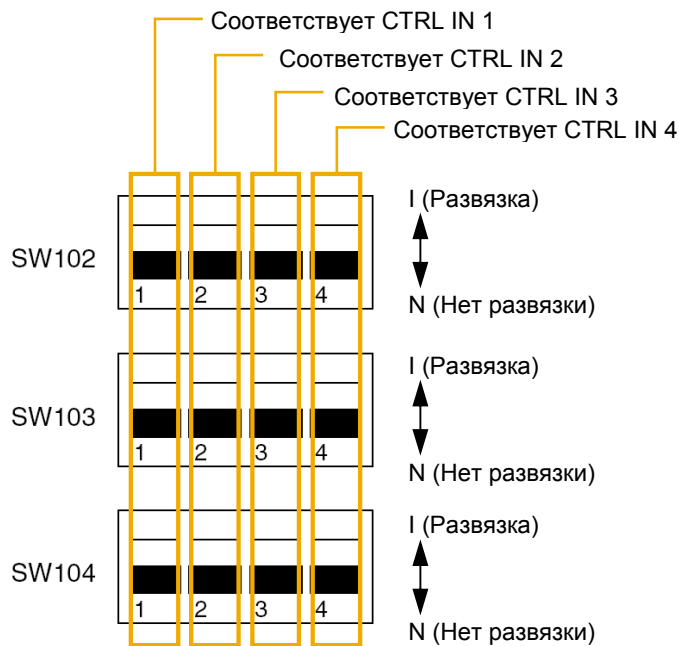
3.6. Гальваническая развязка управляющих входов VX-200SI

Можно получить гальваническую развязку входов CTRL IN 1-4 модуля VX-200SI, выполнив установки с помощью микропереключателей.

[Расположение микропереключателей гальванической развязки]



[Установки для SW102, SW103 и SW104]



- Для каждого из управляющих входов могут быть установлены режимы «Развязка» или «Нет развязки».
- Каждый блок микропереключателей SW102, SW103 и SW104 содержит микропереключатели, соответствующие управляющим входам CTRL IN 1 – 4. Для получения гальванической развязки заданного входа установите микропереключатели каждого из блоков SW102, SW103 и SW104 в положение I. Например, для получения гальванической развязки входа CTRL IN 1 установите микропереключатели 1 блоков SW102, SW103 и SW104 в положение I.
- Все микропереключатели установлены заводом изготовителем в положение N («Нет развязки»).

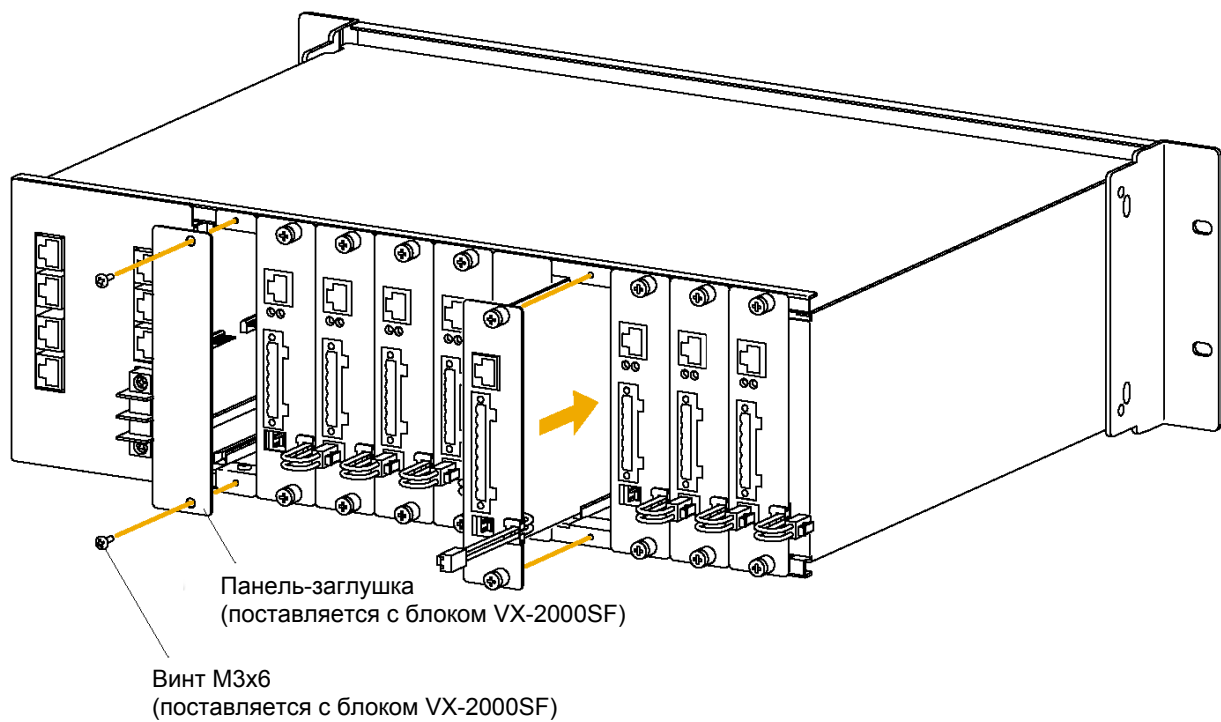
3.7. Установка модулей (VX-200SZ, VX-200SP, VX-200SI и VX-200SO) в фрейм VX-2000SF

Примечания

- Номер слота и тип устанавливаемого модуля должны соответствовать установкам, выполненным программным обеспечением системы.
- Для предотвращения попадания грязи и пыли внутрь блока в места неиспользуемых слотов устанавливаются панели-заглушки, поставляемые с блоком.

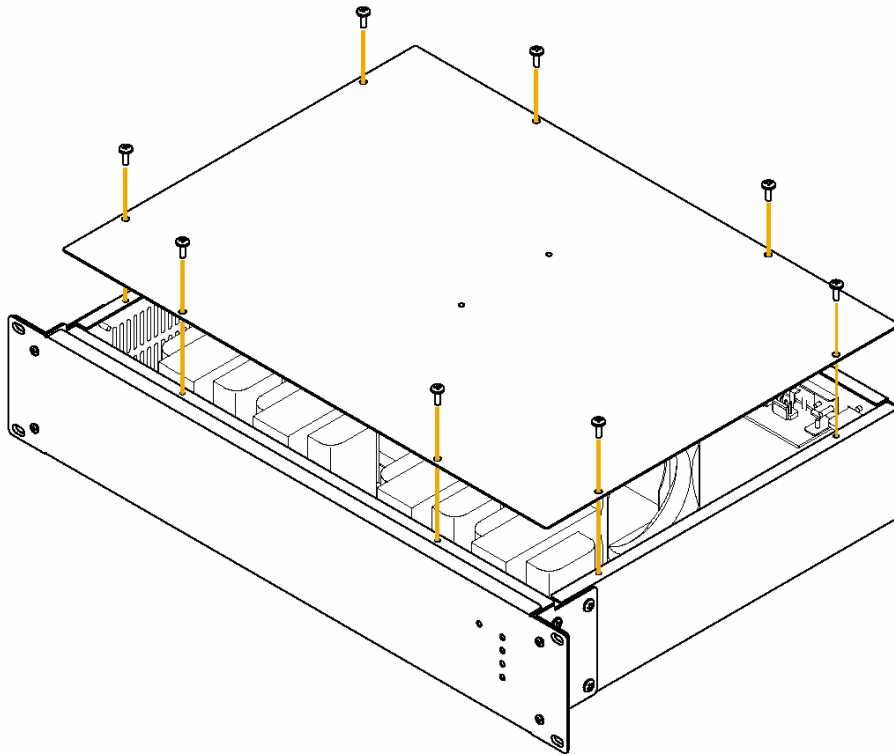
Шаг 1: Установите модуль на направляющие фрейма VX-2000SF, затем аккуратно задвиньте его внутрь блока таким образом, чтобы разъем модуля вошел во внутренний разъем фрейма VX-2000SF.

Шаг 2: Закрепите модуль двумя винтами к корпусу блока.



4. УСИЛИТЕЛИ МОЩНОСТИ VP-2064, VP-2122, VP-2241 И VP-2421

4.1. Снятие верхней крышки VP усилителя мощности



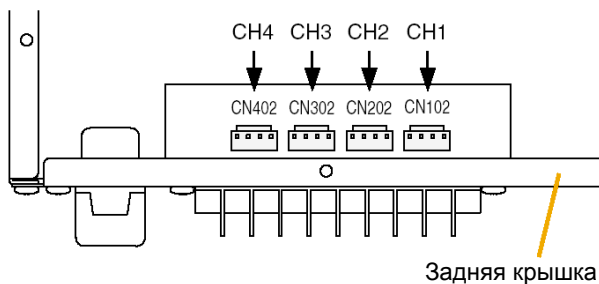
4.2. Изменение выходного напряжения, подаваемого в линию

Выходное напряжение блоков VP-2064, VP-2122, VP-2241 и VP-2421 устанавливается заводом-изготовителем на 100 В, однако оно может быть изменено на 70 или 50 В при помощи процедуры, описанной ниже.

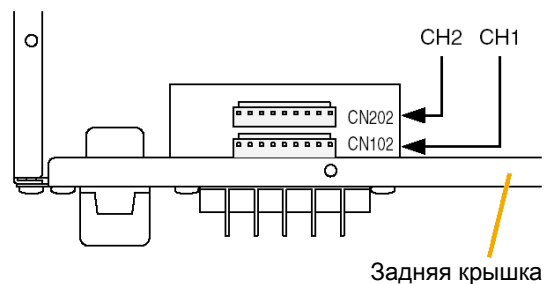
Шаг 1: Снимите верхнюю крышку блока как показано на рисунке выше.

Шаг 2: Отключите разъемы.

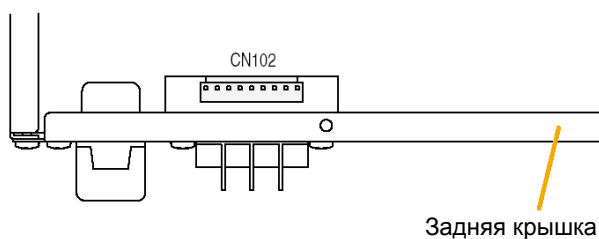
Расположение разъемов блока VP-2064



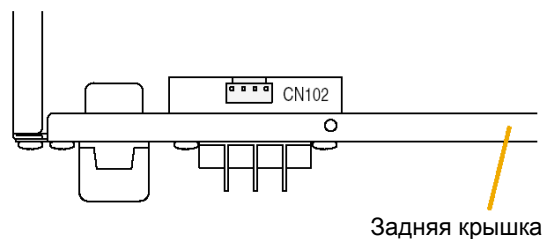
Расположение разъемов блока VP-2122



Расположение разъемов блока VP-2241



Расположение разъемов блока VP-2421



[Соответствие каналов разъемам]

Модель	VP-2064	VP-2122	VP-2241	VP-2421
Канал 1	CN102	CN102	CN102	CN102
Канал 2	CN202	CN202	–	–
Канал 3	CN302	–	–	–
Канал 4	CN402	–	–	–

Шаг 3: Измените разводку разъемов.

Отсоедините проводники и поменяйте их местами. Для отсоединения проводника руководствуйтесь рисунком, приведенным ниже.

Для получения напряжения 50В поменяйте местами проводники 1 (белый) и 3 (синий).

Для получения напряжения 70В поменяйте местами проводники 1 (белый) и 2 (фиолетовый).

[Назначение штырьков разъема блоков VP-2064/VP-2421]

Выходное напряжение	№ штырька			
	1	2	3	4
100 В (заводская установка)	Белый	Фиолетовый	Синий	Черный
70 В	Фиолетовый	Белый	Синий	Черный
50 В	Синий	Фиолетовый	Белый	Черный

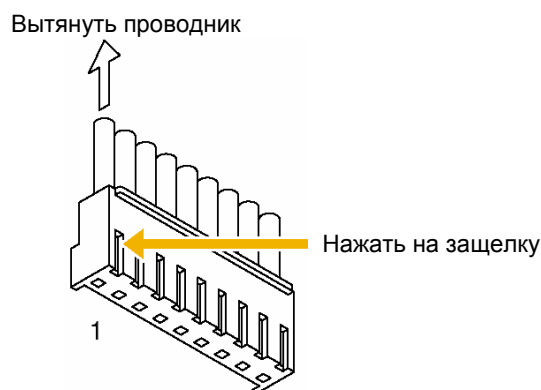
[Назначение штырьков разъема блоков VP-2122/VP-2241]

Выходное напряжение	№ штырька							
	1	2	3	4	5	6	7	8
100 В (заводская установка)	Белый	Фиолет.	Синий	Зеленый	Желт.	Оранж.	Коричн.	Черный
70 В	Фиолет.	Белый	Синий	Зеленый	Желт.	Оранж.	Коричн.	Черный
50 В	Синий	Фиолет.	Белый	Зеленый	Желт.	Оранж.	Коричн.	Черный

[Напряжение/сопротивление линии]

Выходное напряжение	VP-2064	VP-2122	VP-2241	VP-2421
100 В (заводская установка)	167 Ом	83 Ом	41 Ом	24 Ом
70 В	83 Ом	41 Ом	21 Ом	12 Ом
50 В	41 Ом	21 Ом	10 Ом	6 Ом

[Как вынуть проводник из разъема]



Шаг 4: Вставьте разъемы в соответствующие разъемы на плате.

Шаг 5: Установите верхнюю крышку блока.

4.3. Установки модуля входов VP-200VX в VP усилители мощности

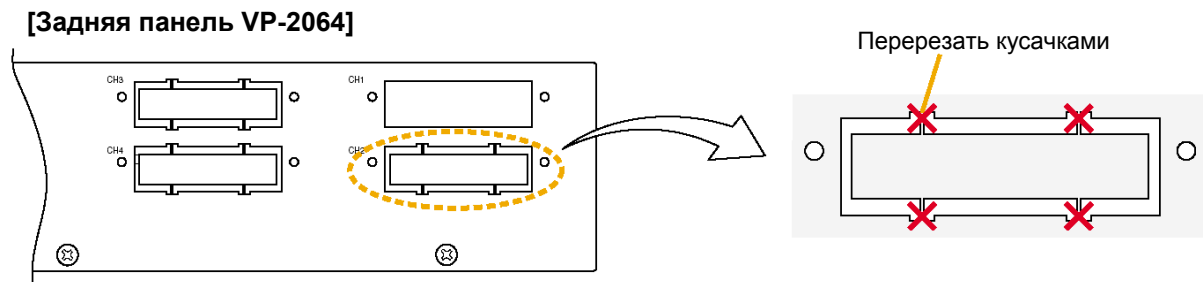
Шаг 1: Снимите верхнюю крышку усилителя

Процедура снятия верхней крышки описана на стр. 8-34, 4.1 «Снятие верхней крышки VP усилителя мощности».

Шаг 2: Используя кусачки, отрежьте и снимите 4 крепежные секции и пластины, расположенные на задней панели усилителя мощности в местах установки модулей VP-200VX.

Примечание

- Канал 1 не закрыт крышкой.
- Удаляются крышки только тех модулей, которые предполагается использовать.



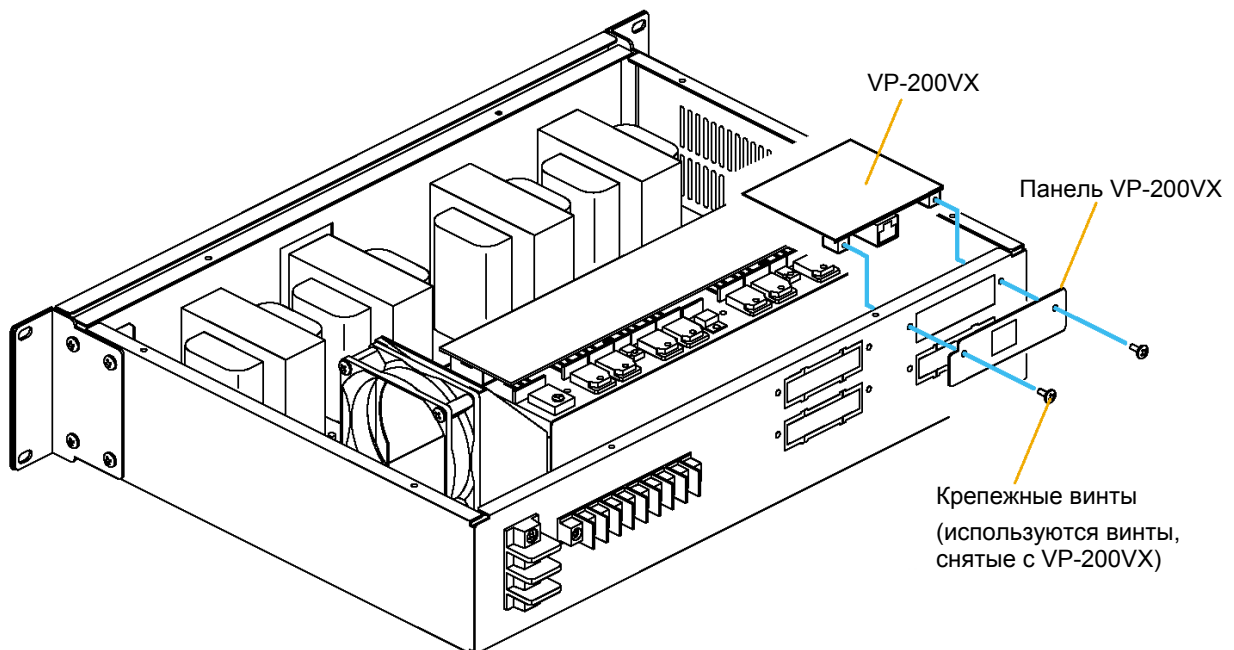
Шаг 3: Отвинтите панель VP-200VX.

Шаг 4: Установка модулей VP-200VX.

Установите панель модуля VP-200VX на внешнюю сторону задней стенки усилителя мощности, а сам модуль – к внутренней стороне задней стенки усилителя мощности, затем прикрепите панель к задней стенке усилителя, используя винты, снятые на шаге 3.

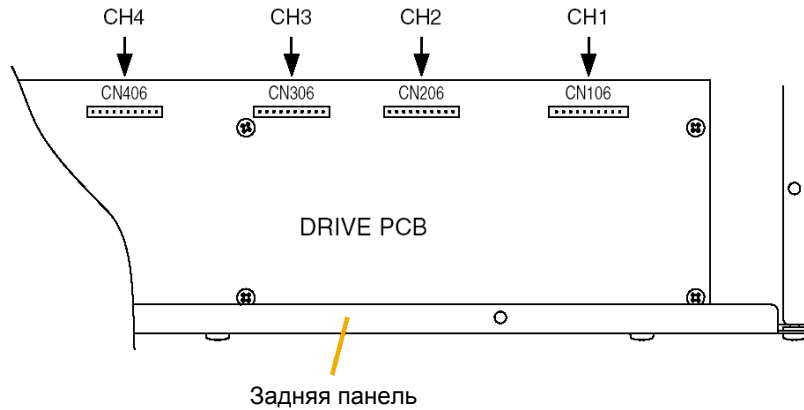
Примечания

- Сначала рекомендуется устанавливать нижние модули (CH2 и CH4).
- Плата модуля VP-200VX устанавливается компонентами вниз.

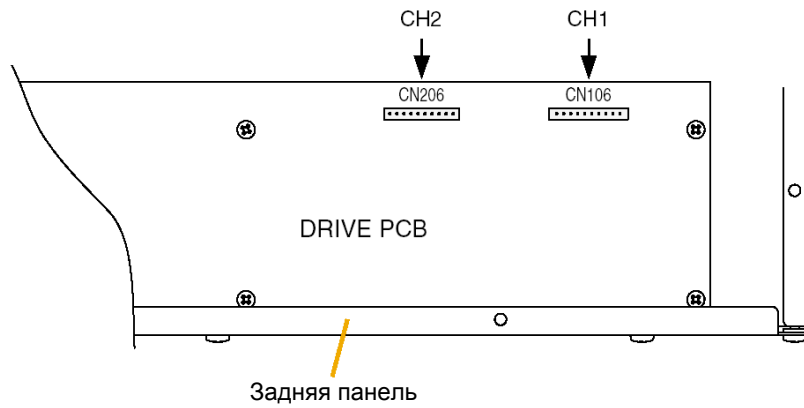


Шаг 5: Подключите разъем модуля VP-200VX к разъему соответствующего канала, расположенному на плате усилителя мощности.

[Расположение разъемов блока VP-2064]



[Расположение разъемов блока VP-2122]



[Расположение разъемов блока VP-2241/2421]



[Соответствие каналов обозначениям разъемов]

Модель	VP-2064	VP-2122	VP-2241	VP-2421
Канал 1	CN-106	CN-106	CN-106	CN-106
Канал 2	CN-206	CN-206	—	—
Канал 3	CN-306	—	—	—
Канал 4	CN-406	—	—	—

Шаг 6: После установки требуемого количества модулей установите верхнюю крышку блока.

4.4. Отключение заземления с использованием модуля входов VP-200VX усилителя мощности

При работе системы может возникнуть фон переменного тока в результате того, что при монтаже образовался замкнутый контур провода заземления. Этот контур может быть разомкнут с помощью джампера заземления, установленного на плате модуля VP-200VX.

WARNING

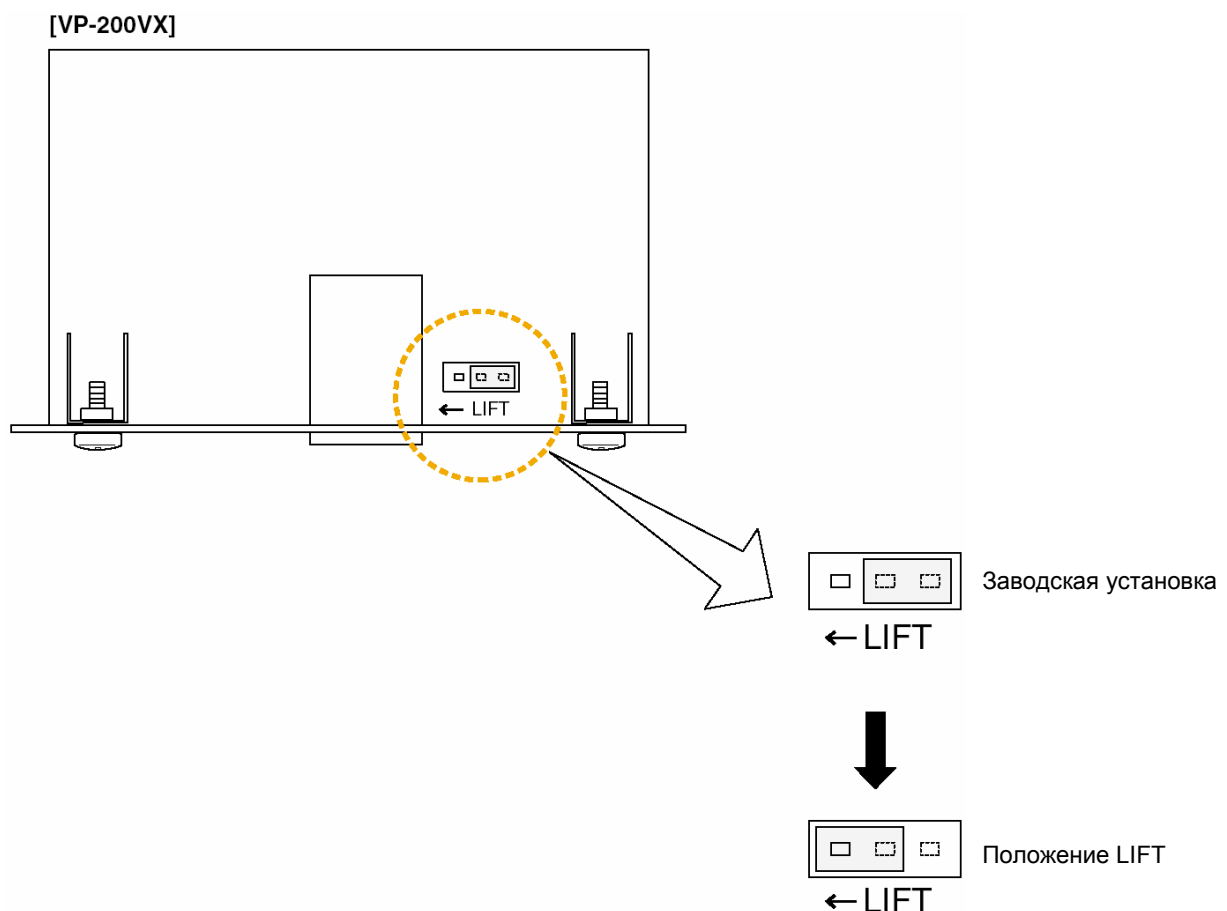
Чтобы получить доступ к джамперу заземления необходимо снять плату модуля VP-200VX, расположенную внутри усилителя мощности. Перед началом работ убедитесь, что питание усилителя отключено
Процедура выключения питания системы описана на стр. 3-11.

Шаг 1: Снимите верхнюю крышку блока.

Процедура снятия верхней крышки описана на стр. 8-34, 4.1 «Снятие верхней крышки VP усилителя мощности».

Шаг 2: Снимите плату модуля VP-200VX.

Шаг 3: Переставьте джампер, расположенный на плате модуля VP-200VX (см. рисунок ниже), в положение LIFT.



Шаг 4: Установите модуль на место.

Шаг 5: Установите верхнюю крышку блока.

4.5. Замена плоскостных предохранителей

Если внутренний предохранитель блока вышел из строя, выполните его замену согласно процедуре, описанной ниже.

WARNING

Перед заменой предохранителя убедитесь, что питание системы отключено. Процедура отключения питания описана на стр. 3-11, раздел «Отключение питания системы».

Шаг 1: Снимите верхнюю крышку VP усилителя.

Процедура снятия крышки описана на стр. 8-34, раздел «Снятие верхней крышки VP усилителя мощности».

Шаг 2: Замените предохранитель.

Номинал:

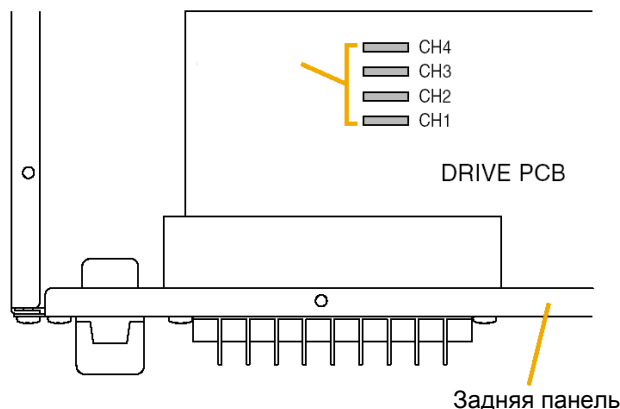
VP-2064: Плоскостной предохранитель 7,5А

VP-2122: Плоскостной предохранитель 15А

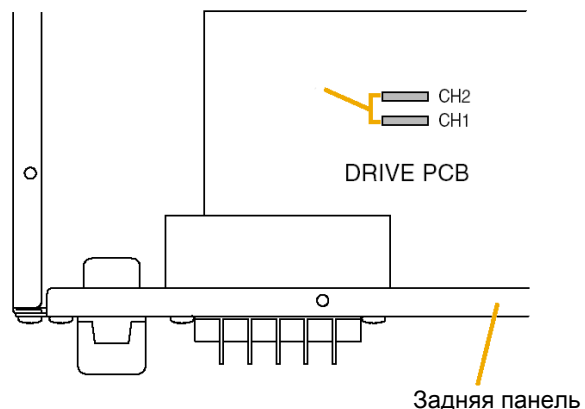
VP-2241: Плоскостной предохранитель 25А

VP-2421: Плоскостной предохранитель 35А

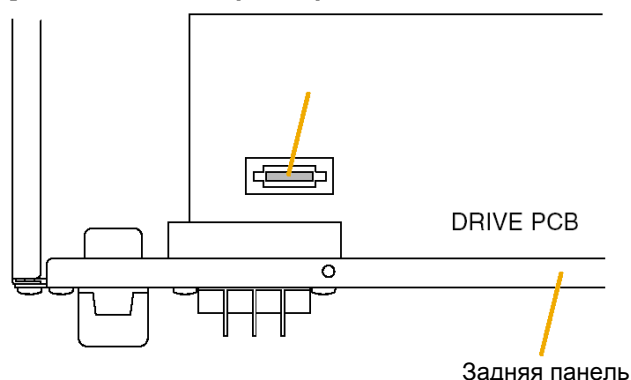
[Расположение предохранителей блока VP-2064]



[Расположение предохранителей блока VP-2122]



[Расположение предохранителей блока VP-2241/2421]



Примечание

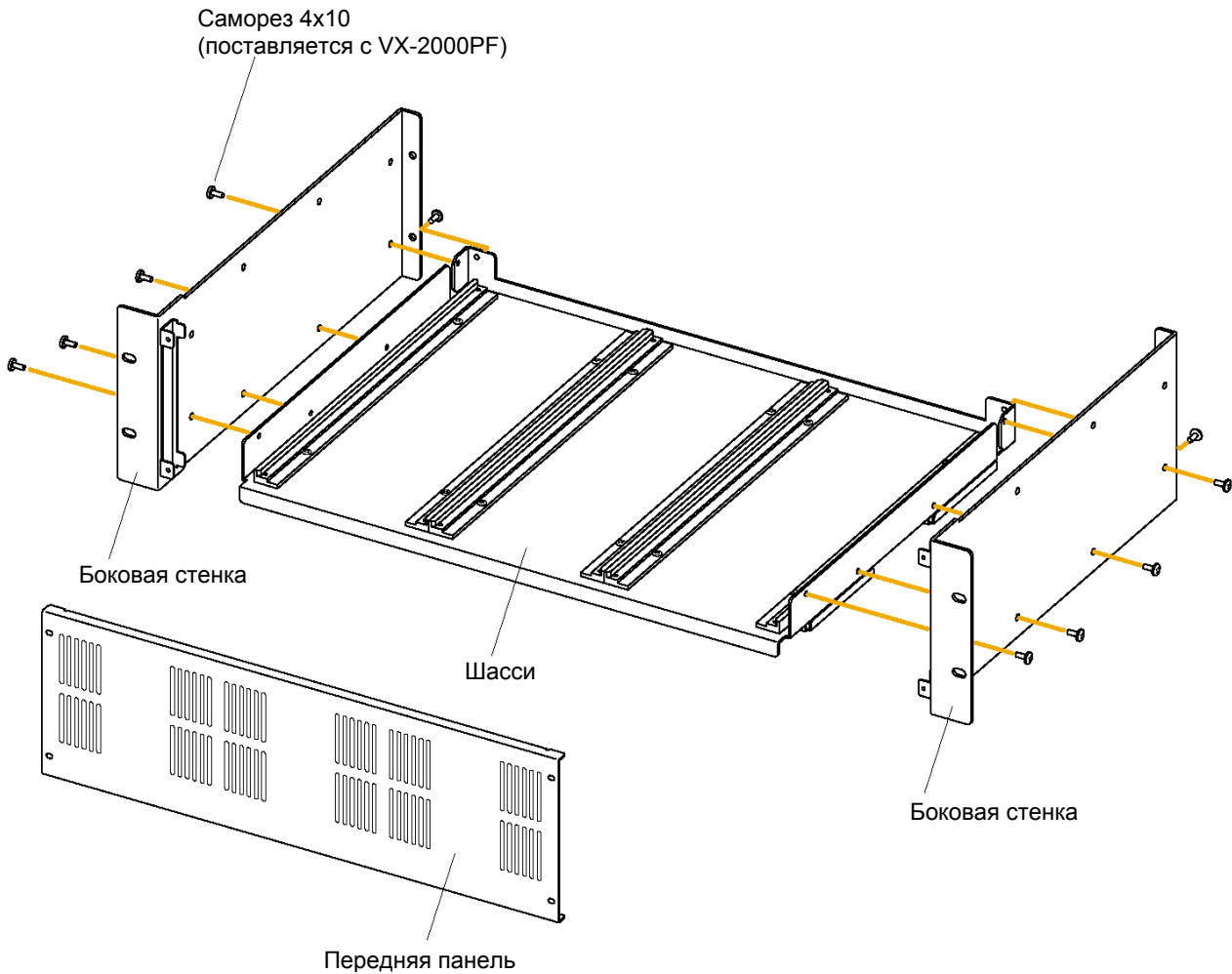
После замены предохранителей, перед подачей питания на систему устраните причину выхода предохранителей из строя.

5. VX-200PS и VX-2000PF

5.1. Монтаж фрейма источника питания VX-2000PF

[Основные элементы блока]

Передняя панель	1
Боковые стенки	2
Шасси (с направляющими для модулей VX-200PS) ..	1



Примечание

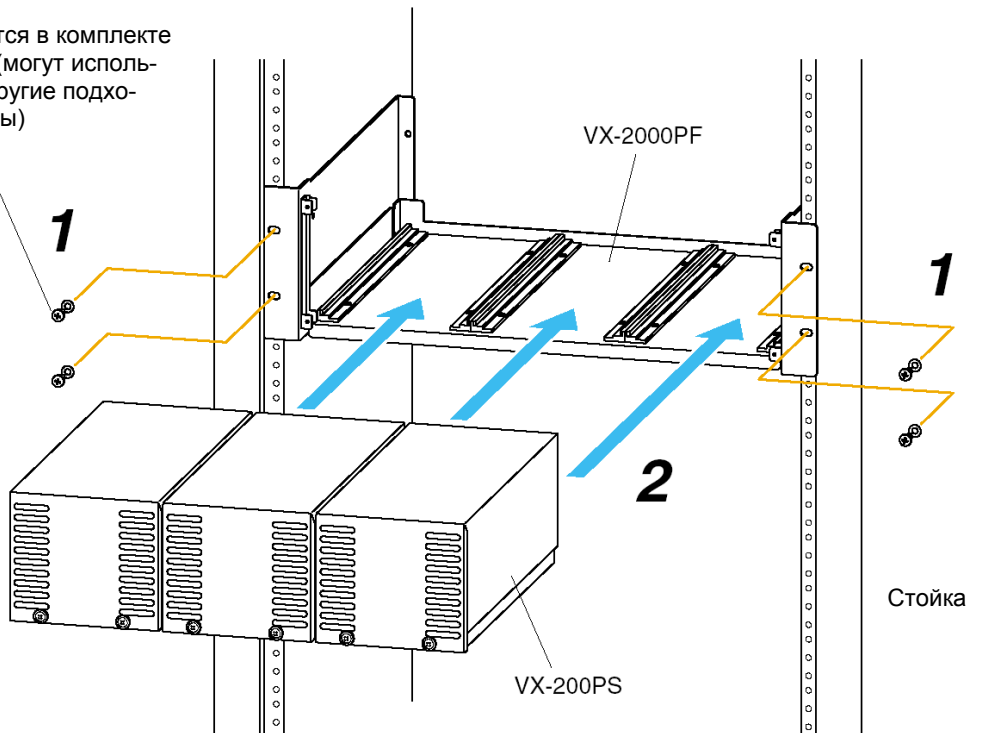
Передняя панель устанавливается только после установки модулей VX-200PS на шасси.

5.2. Установка модуля VX-200PS в блок VX-2000PF

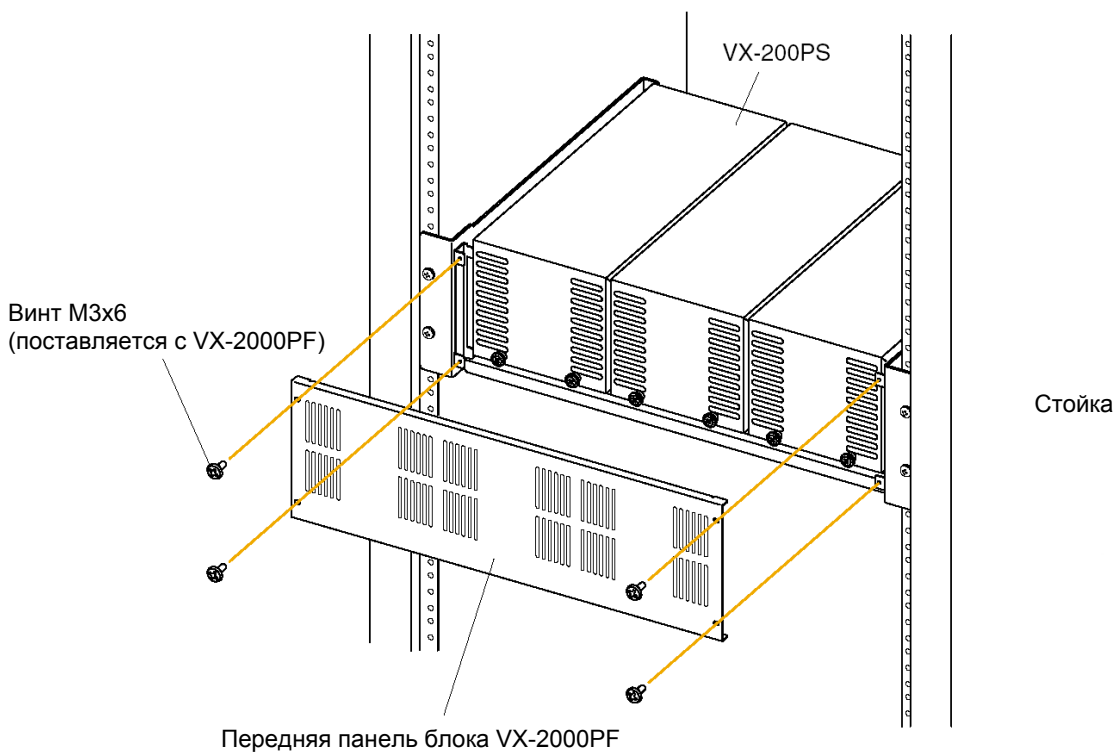
Шаг 1: Установите блок VX-2000PF в стойку.

Шаг 2: Установите модуль VX-200PS в блок VX-2000PF.

Поставляются в комплекте со стойкой (могут использоваться другие подходящие винты)



Шаг 3: Установите на место переднюю панель блока VX-2000PF.



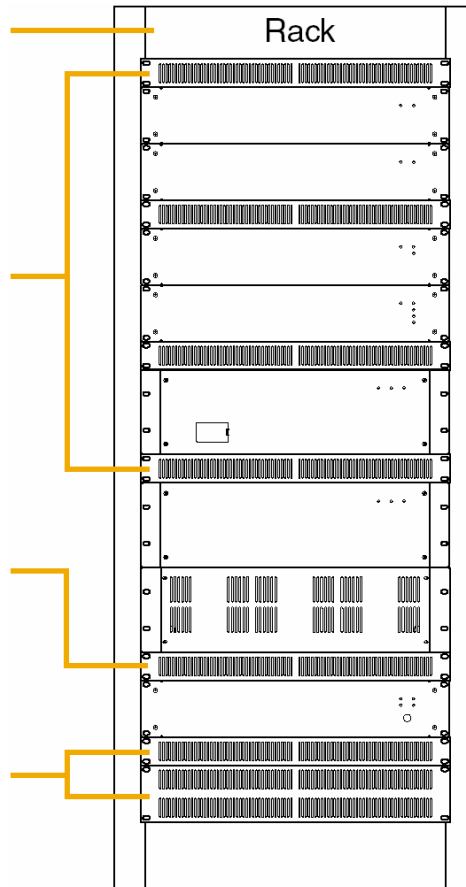
Примечание

Убедитесь в надежном креплении передней панели блока VX-2000PF, т.к. отдельного крепления модулей VX-200PS к шасси блока не предусмотрено.

6. УСТАНОВКА БЛОКОВ В СТОЙКУ

Установите блоки в стойку, придерживаясь рекомендаций, приведенных ниже.

- Для эффективного охлаждения вытяжной вентилятор рекомендуется устанавливать в самую верхнюю часть стойки.
- Усилители мощности устанавливаются в верхнюю часть стойки.
- Выше и ниже каждого 2-х усилителей мощности устанавливается, по крайней мере, по одной перфорированной панели размером в 1 блок.
- Для того чтобы облегчить доступ к предохранителям блока VX-2000DS при их замене, установите также перфорированную панель над блоком VX-2000DS.
- При использовании аккумуляторов установите их в стойку непосредственно под блоком VX-2000DS, чтобы выполнялась температурная компенсация их напряжения зарядки. Для предотвращения чрезмерного перегрева аккумуляторов установите перед ними перфорированную панель. Процедура установки аккумуляторов описана на стр. 8-43.



1	PF-013B
2	VP-2241
3	
4	VP-2241
5	
6	PF-013B
7	VP-2122
8	
9	VP-2064
10	
11	PF-013B
12	VX-2000
13	
14	
15	PF-013B
16	VX-2000SF
17	
18	
19	VX-2000PF
20	
21	
22	PF-013B
23	VX-2000DS
24	
25	PF-013B
26	PF-023B
27	

Примечания

- Поскольку VP усилители и блоки VX-2000DS и VX-2000PF имеют большой вес, для их установки используйте направляющие (подготавливаются отдельно). Это обеспечит безопасную установку и надежное крепление блоков.
- В места, не заполненные блоками, устанавливаются перфорированные панели.

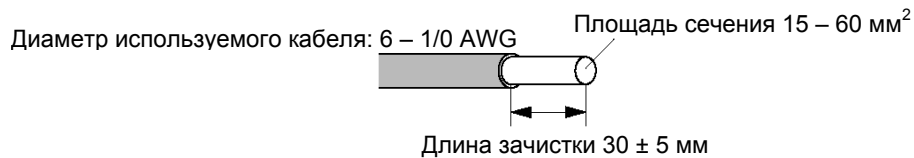
7. УСТАНОВКА АККУМУЛЯТОРОВ

WARNING

- Соблюдайте особую осторожность при подключении аккумуляторов. При неправильном подключении клеммы аккумулятора могут оказаться замкнуты, что может вывести аккумулятор из строя. Для безопасного и надежного подключения следуйте инструкциям данного раздела.
- Перед подключением аккумуляторов убедитесь, что питание системы отключено. Процедура отключения питания описана на стр. 3-11, раздел «Отключение питания системы».
- По завершении процедуры подключения аккумуляторов установите на зажимы аккумулятора защитные крышки, чтобы предотвратить их случайное замыкание.

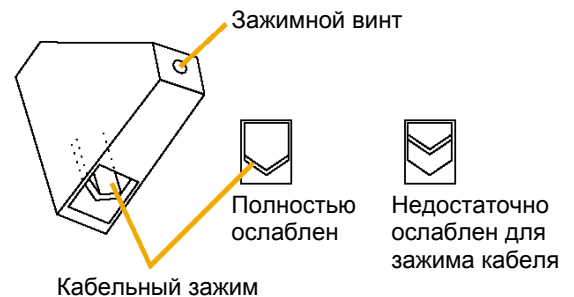
[Разделка кабеля]

Перед выполнением подключения кабеля к зажимам аккумулятора, убедитесь, что используется кабель требуемого диаметра, и выполните разделку кабеля согласно рисунку, приведенному ниже.



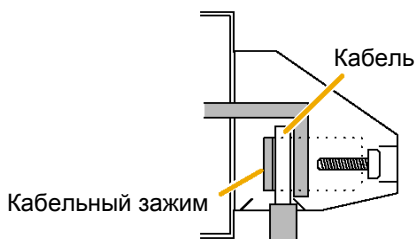
[Рекомендации по подключению кабеля аккумулятора к зажимам]

- Перед подключением кабеля аккумулятора к зажимам убедитесь, что зажим полностью ослаблен. Ослабить зажим можно, поворачивая зажимной винт против часовой стрелки.



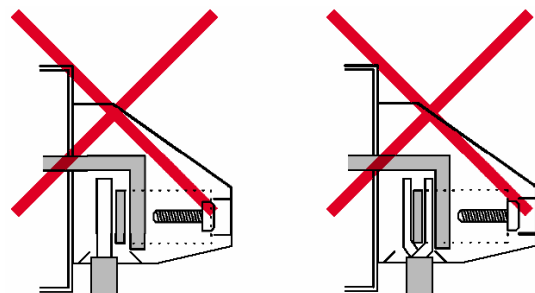
- Присоединяйте кабель аккумулятора к зажиму в соответствии с рисунком ниже, на котором изображен разрез зажима и который соответствует правильному подключению кабеля.

Правильное подключение



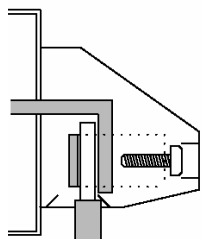
Неправильное подключение

Неправильное подключение кабеля или расслоение жилы может стать причиной плохого контакта или недостаточного зажима, что может привести к отсоединению кабеля и стать причиной короткого замыкания.

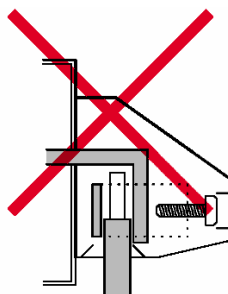


- Зачистите кабель на длину, достаточную для надежного зажима, иначе изоляция кабеля будет мешать плотному прилеганию проводника кабеля к зажиму, что может стать причиной плохого контакта.

Правильно



Неправильно



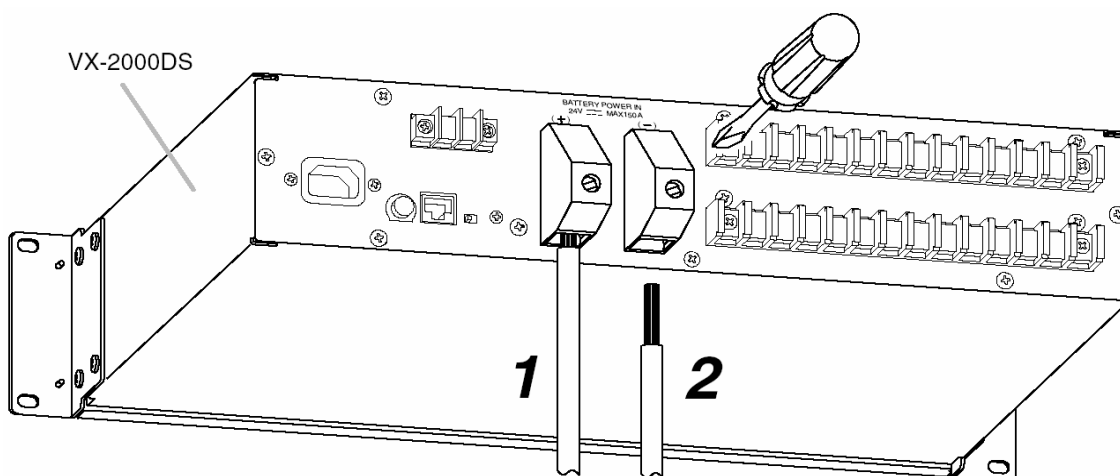
[Подключение аккумулятора]

Шаг 1: Вставьте снизу в кабельный зажим BATTERY POWER IN, отмеченный знаком «+» (расположен на задней панели блока VX-2000DS) положительный вывод аккумулятора и закрепите его зажимным винтом с помощью шлицевой отвертки.

Примечание

Никогда не подключайте сначала отрицательный вывод аккумулятора во избежание короткого замыкания клемм аккумулятора при случайном попадании положительного вывода аккумулятора на корпус оборудования или стойки, к которым уже подключен отрицательный вывод.

Шаг 2: Аналогичным образом к отрицательному зажиму подключите отрицательный вывод аккумулятора.



[Отключение аккумулятора]

Шаг 1: Открутите зажимной винт отрицательного зажима и выньте отрицательный вывод аккумулятора.

Примечания

- Никогда не отключайте сначала положительный вывод аккумулятора во избежание короткого замыкания клемм аккумулятора при случайном попадании положительного вывода аккумулятора на корпус оборудования или стойки, к которым еще подключен отрицательный вывод.
- После отключения вывода аккумулятора во избежание короткого замыкания клемм изолируйте его с помощью изоляционной ленты.

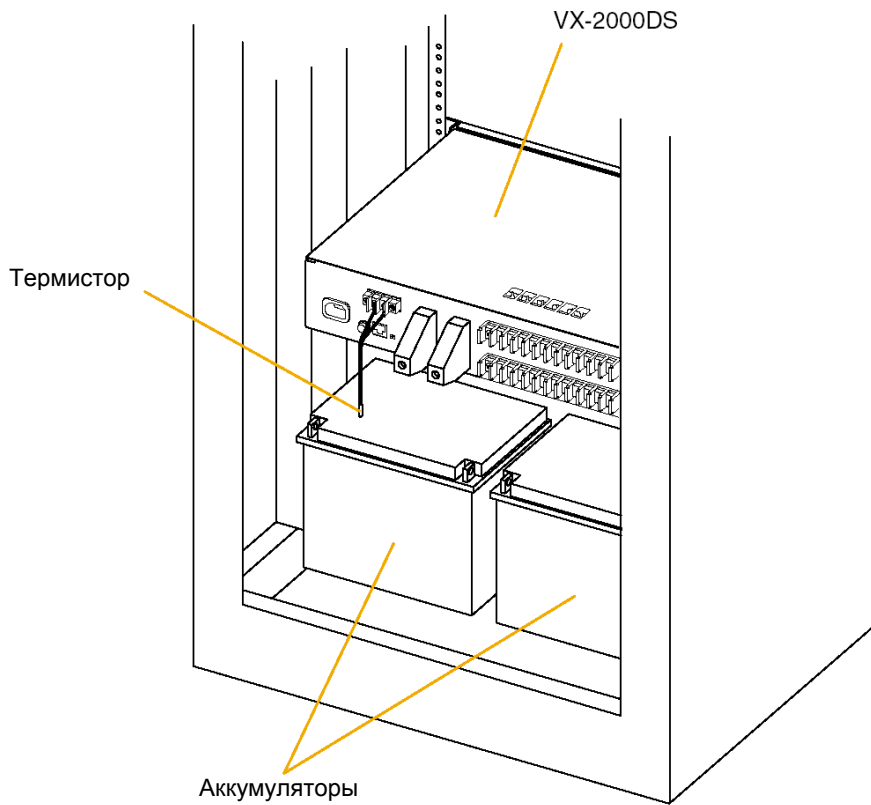
Шаг 2: Аналогичным образом отключите положительный вывод аккумулятора от положительного зажима.

Примечание

После отключения вывода аккумулятора во избежание короткого замыкания клемм изолируйте его с помощью изоляционной ленты.

[Установка термистора]

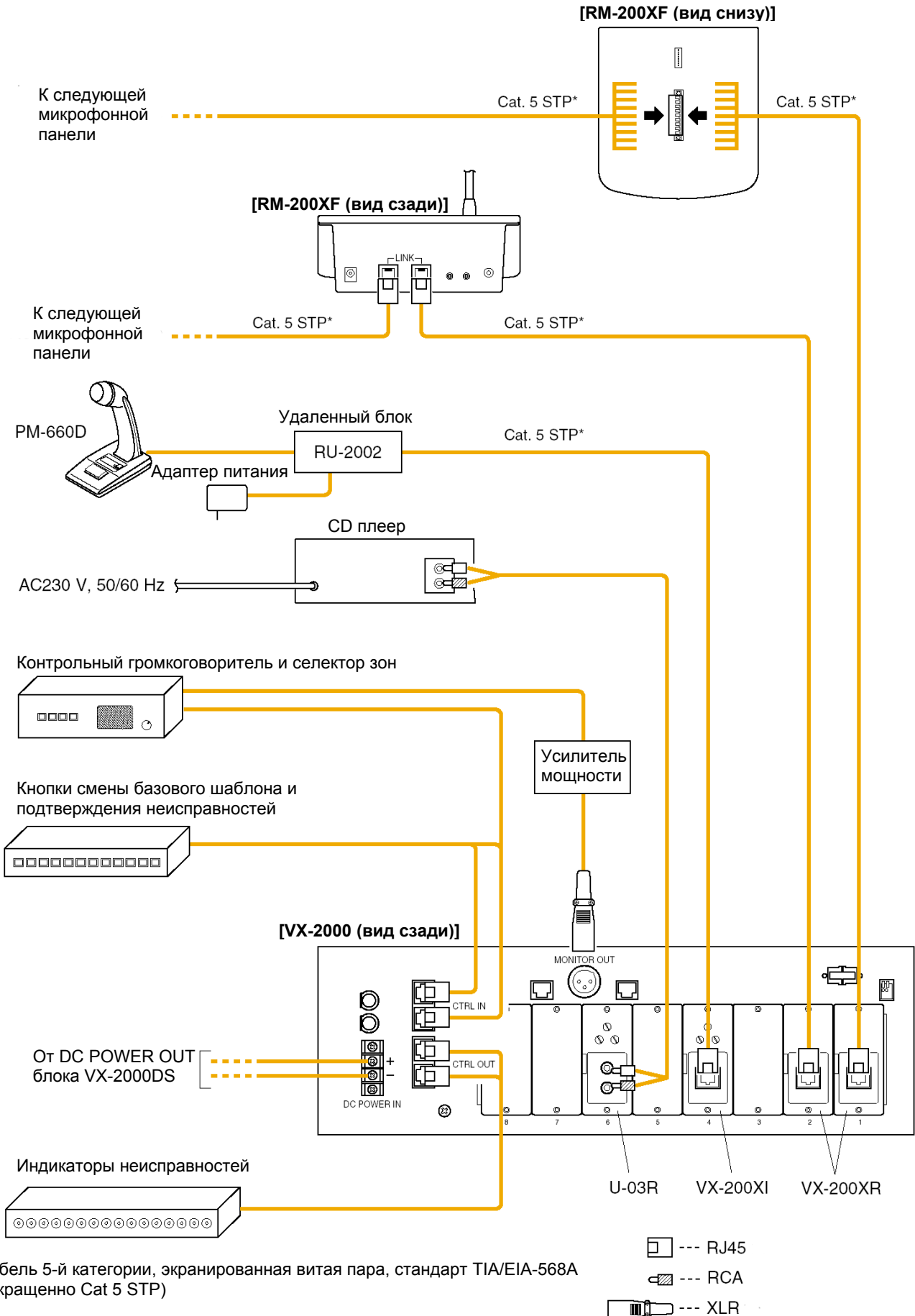
Термистор, подключаемый к зажимам на задней панели блока VX-2000DS, специально разработан для компенсации температурных изменений, появляющихся во время заряда аккумулятора. Термистор подвешивается с левой стороны в пространстве над аккумуляторами.



Глава 9

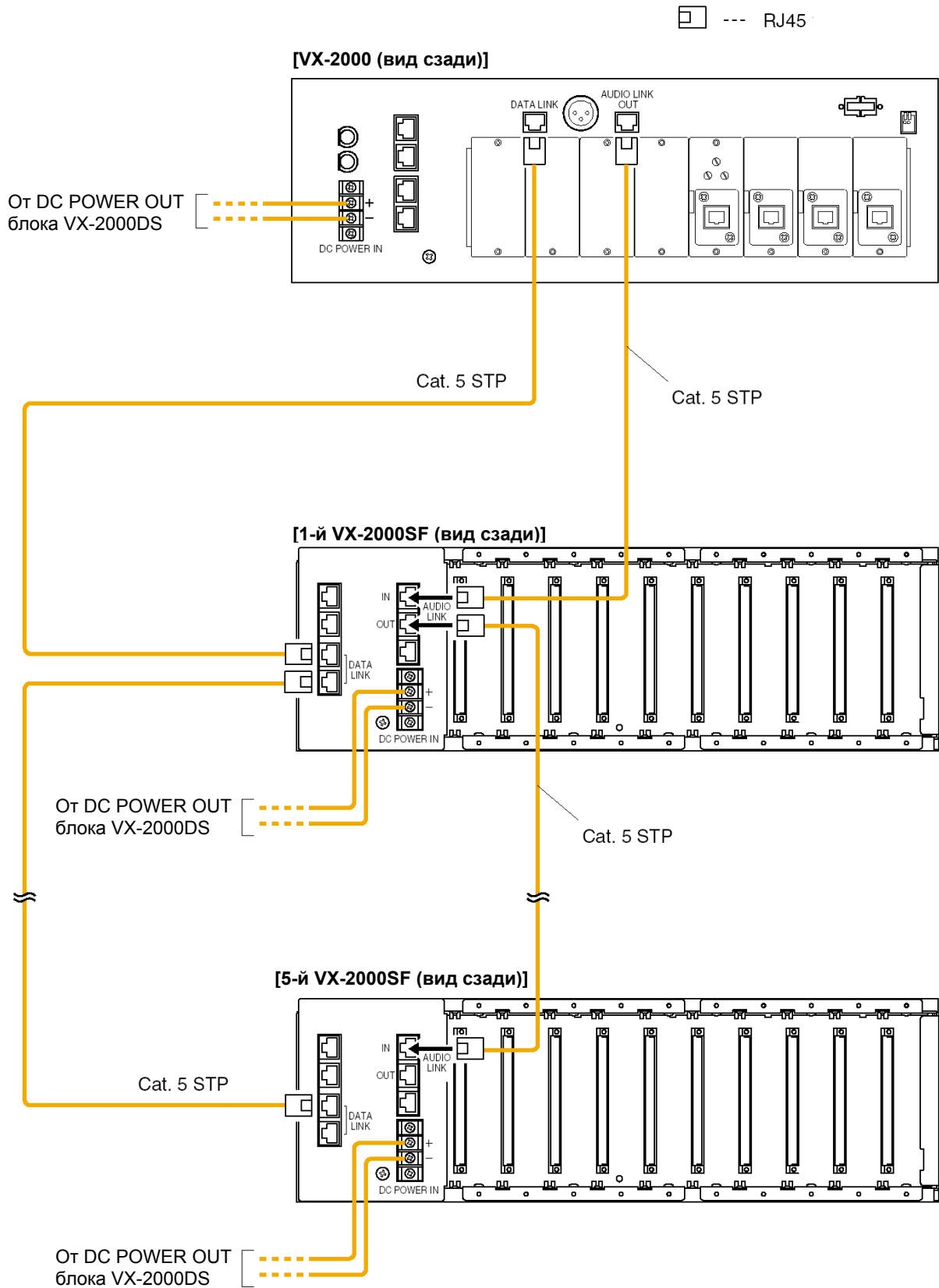
ОПИСАНИЕ СОЕДИНЕНИЙ

1. ПОДКЛЮЧЕНИЕ МИКРОФОННЫХ ПАНЕЛЕЙ И ВНЕШНИХ ИСТОЧНИКОВ ЗВУКА К БЛОКУ VX-2000



*Кабель 5-й категории, экранированная витая пара, стандарт TIA/EIA-568A (сокращенно Cat 5 STP)

2. СОЕДИНЕНИЯ МЕЖДУ VX-2000 И VX-2000SF



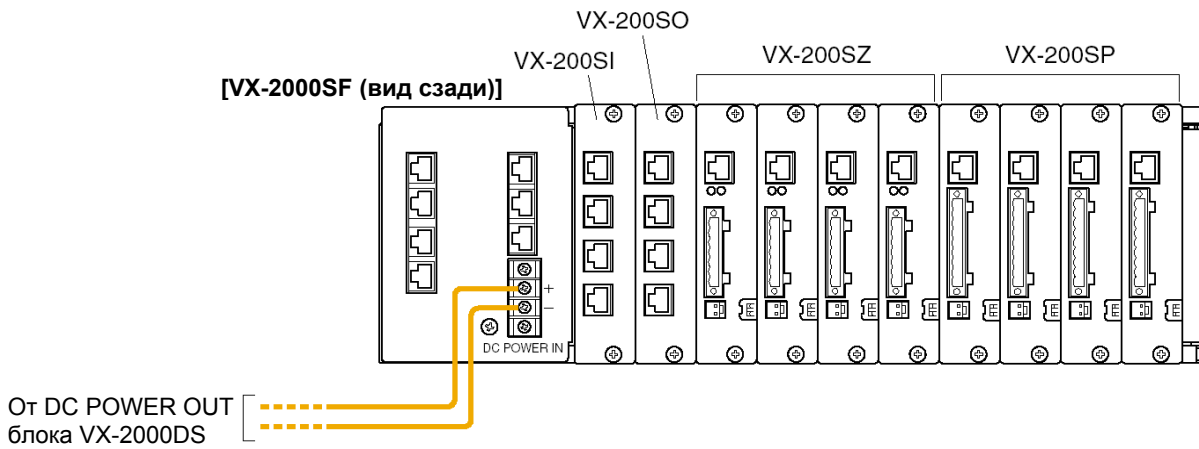
Примечание

Для блока VX-2000SF, включенного последним, микропереключатель признака последнего блока, расположенный на передней панели, должен быть установлен в положение ON. При использовании только одного блока VX-2000SF его переключатель также устанавливается в положение ON.

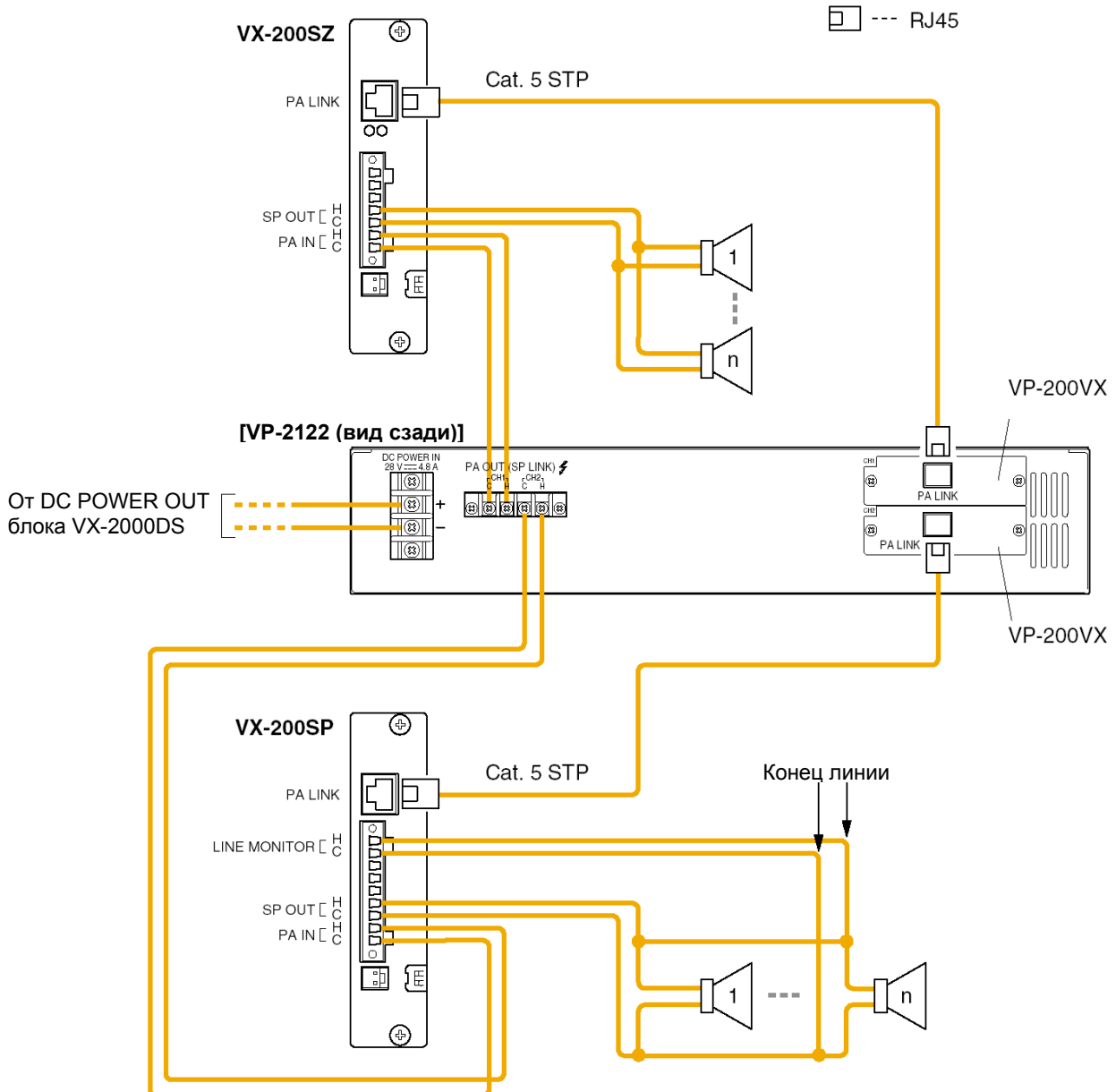
Для дополнительной информации по установкам см. стр. 8-26.

3. ПОДКЛЮЧЕНИЕ SF МОДУЛЕЙ (VX-200SP/SZ/SI/SO)

3.1. Пример конфигурации SF-модулей

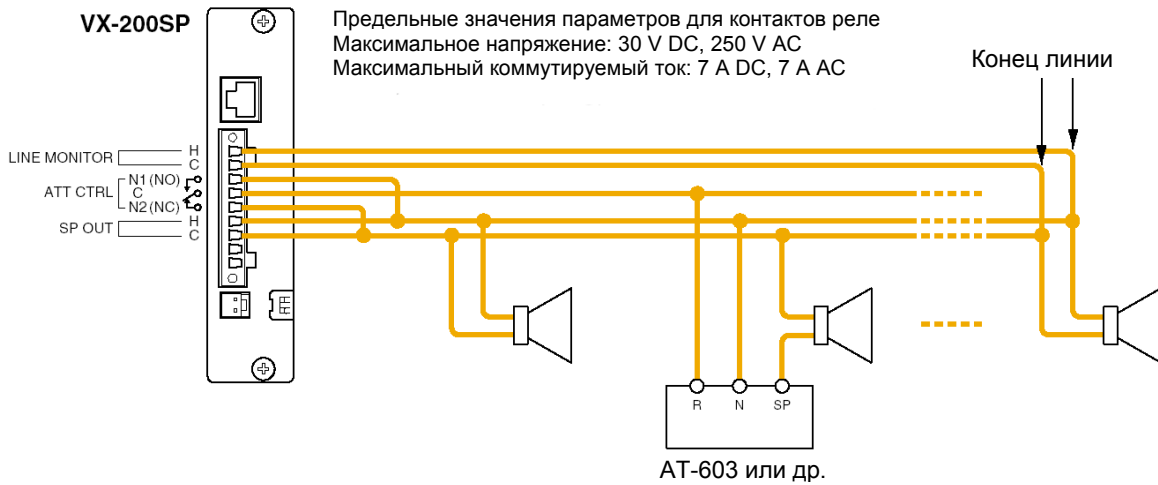


3.2. Подключение VX-200SP и VX-200SZ к усилителю и громкоговорителям

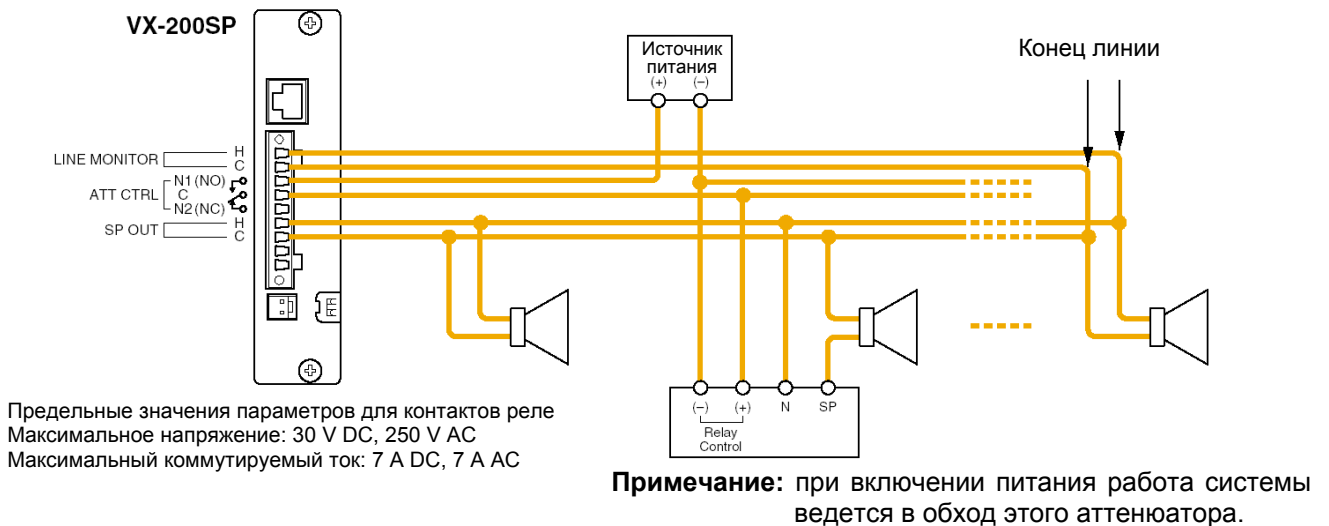


3.3. Подключение VX-200SP к внешнему аттенюатору

3.3.1. 3-х проводное подключение

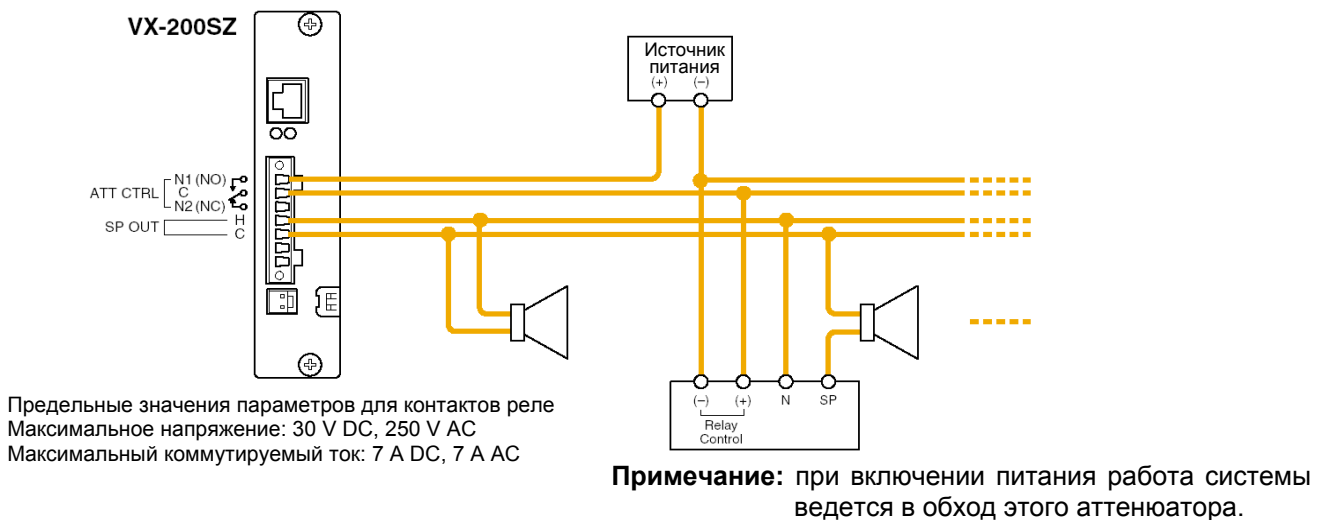


3.3.2. 4-х проводное подключение



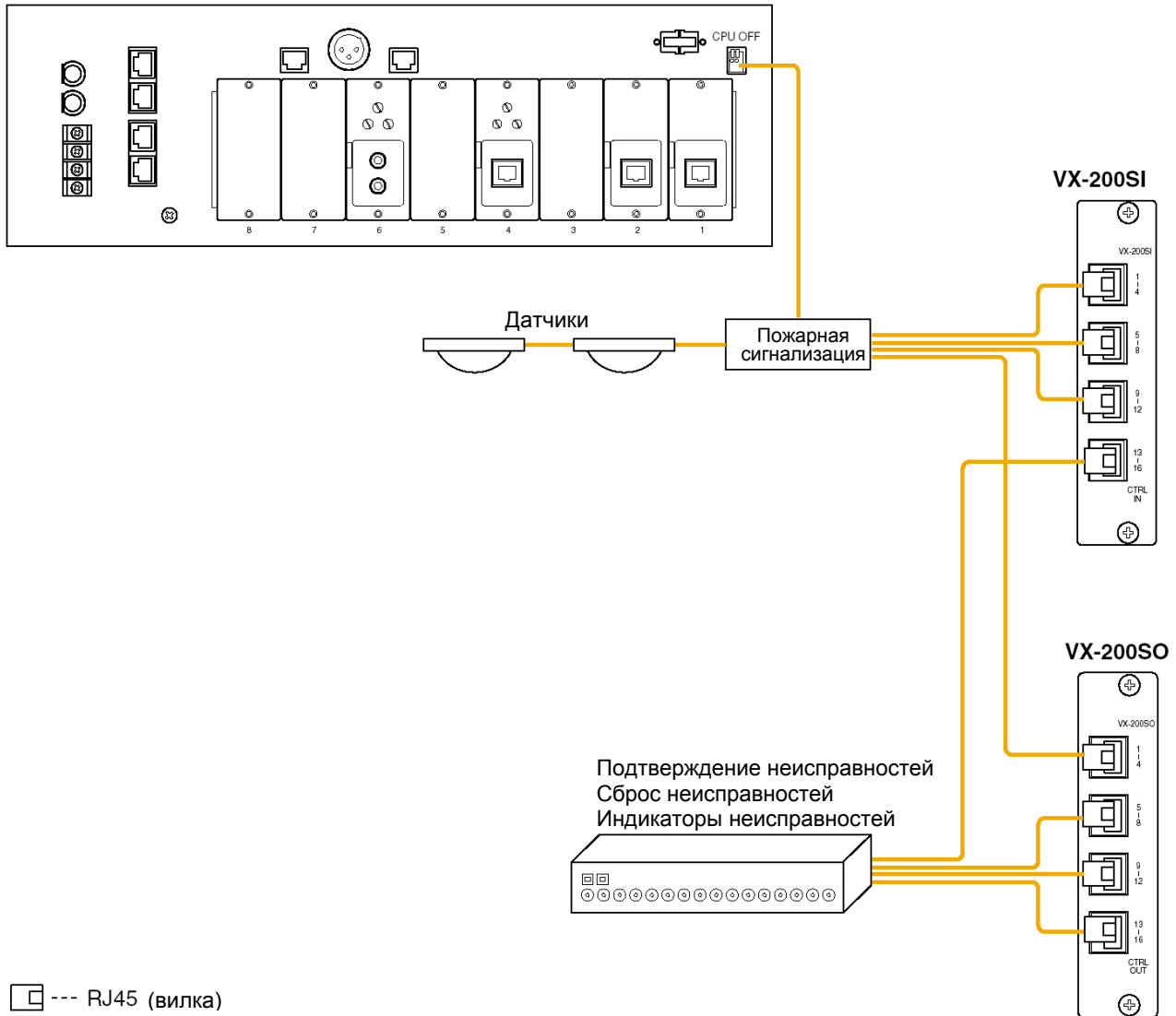
3.4. Подключение VX-200SZ к внешнему аттенюатору

Примечание: с модулем VX-200SZ может использоваться только 4-х проводное подключение.

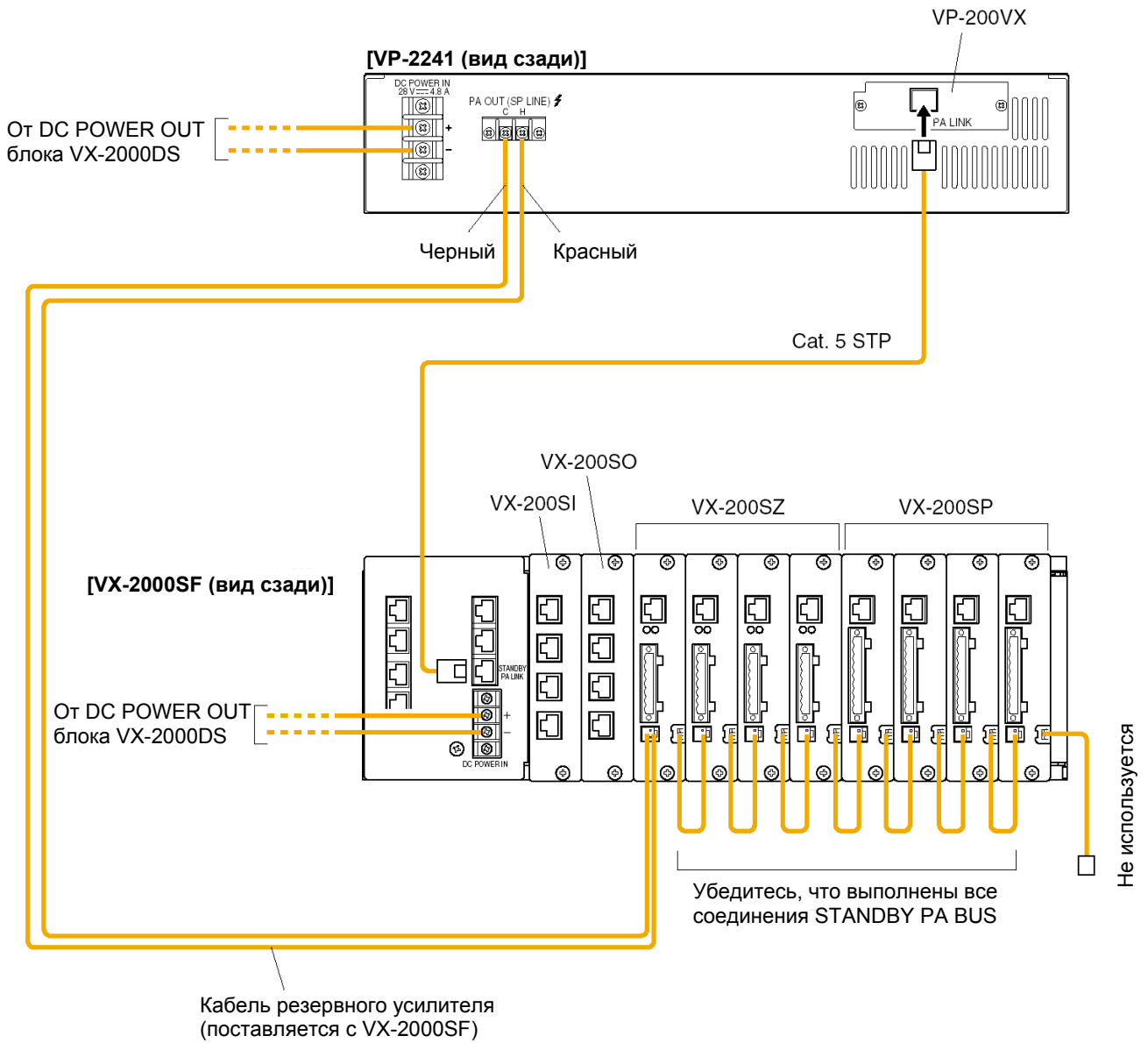


3.5. Подключение VX-200SI и VX-200SO к внешним устройствам

[VX-2000 (вид сзади)]

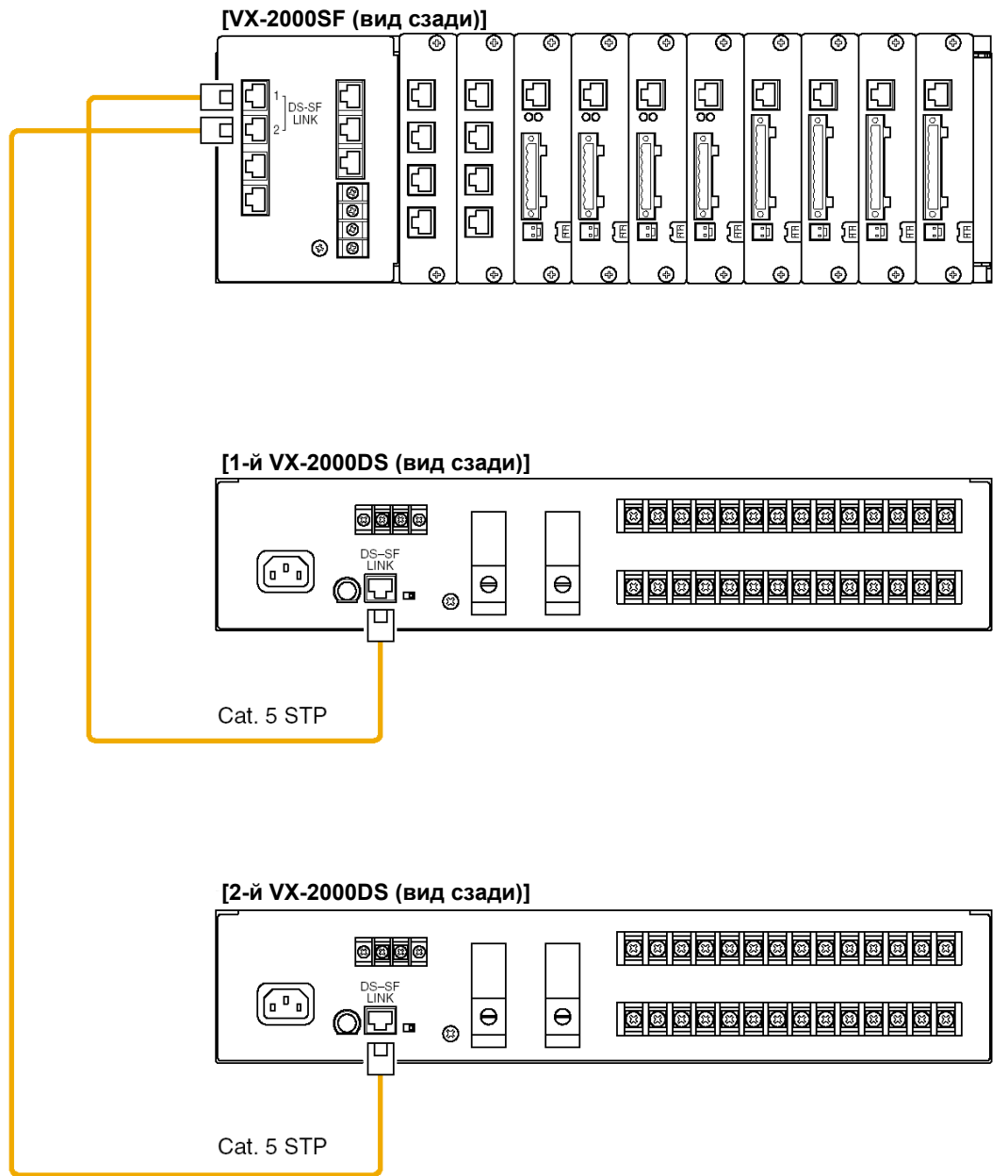


4. СОЕДИНЕНИЯ МЕЖДУ VX-2000SF И РЕЗЕРВНЫМ УСИЛИТЕЛЕМ



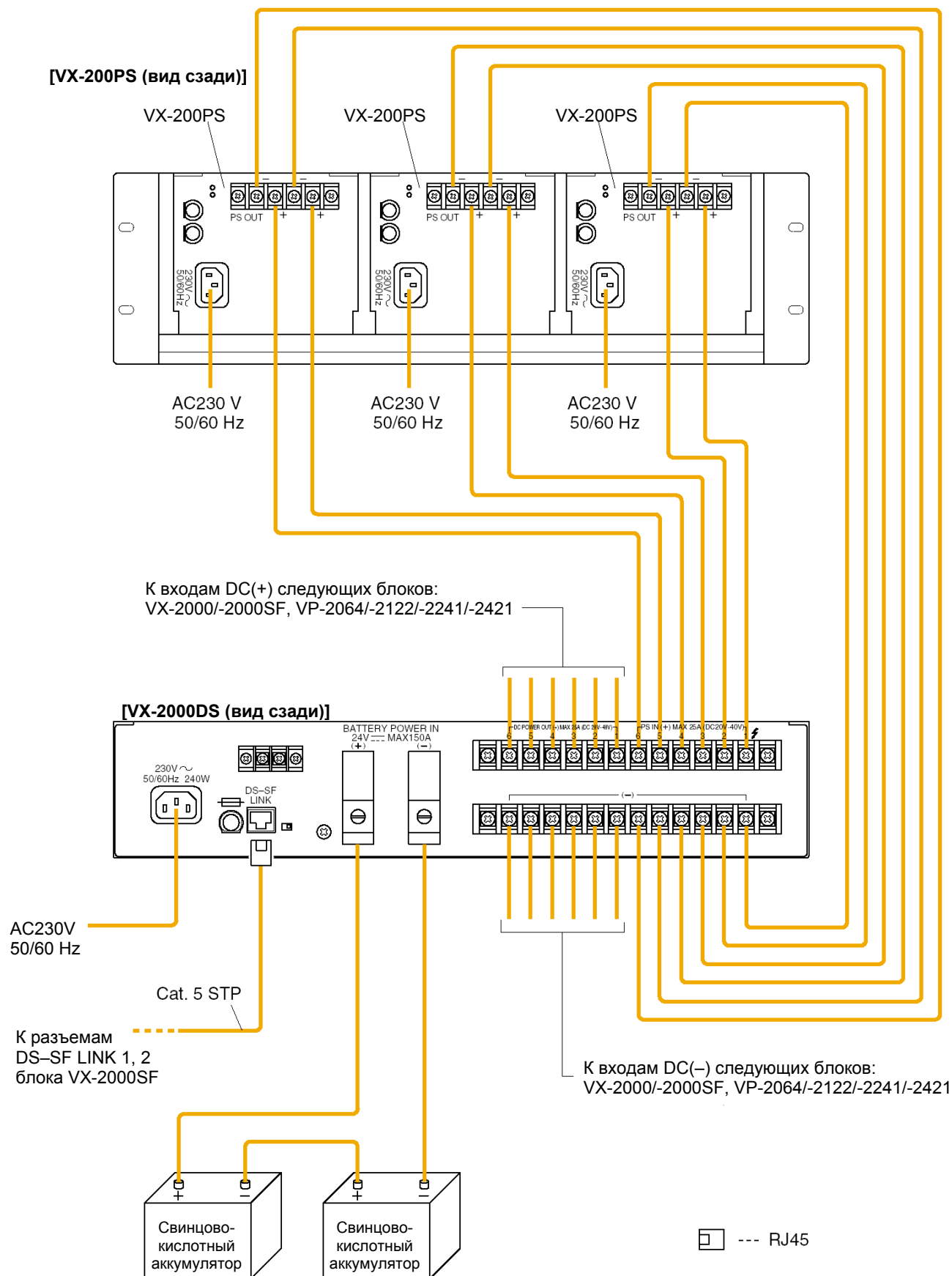
--- RJ45 (вилка)

5. СОЕДИНЕНИЯ МЕЖДУ VX-2000SF И VX-2000DS



 --- RJ45 (вилка)

6. СОЕДИНЕНИЯ МЕЖДУ VX-2000DS И VX-200PS



Внимание!

Зарядный ток, задаваемый блоком VX-2000DS, не превышает 5 А.

Рекомендуемые аккумуляторы: серии YUASA NP (12В x 2).

7. ПЕРЕЧЕНЬ КАБЕЛЕЙ, ИСПОЛЬЗУЕМЫХ В СИСТЕМЕ VX-2000

В таблицах дан перечень кабелей, используемых в системе VX-2000, и указывается место их подключения.

[RM-200XF]

Разъем		Кабель			Подключаемое оборудование		
Вывод	Тип	Тип разъема	Тип кабеля	Тип разъема	Оборудование	Вывод	Тип разъема
LINK	9-ти пиновый с креплением на винтах	Без разъема	STP кат. 5	RJ-45 (вилка)	VX-200XR	–	RJ-45 (гнездо)
					RM-200X	LINK	RJ-45 (гнездо)
				Без разъема	RM-200XF	LINK	9-ти пиновый с креплением на винтах
LINK (Питание по постоянно-му току +/-)	9-ти пиновый с креплением на винтах	Без разъема	12 – 24 AWG	Полюсный наконечник	VX-2000DS	DC POWER OUT	Зажимной контакт

[RM-200X]

Разъем		Кабель			Подключаемое оборудование		
Вывод	Тип	Тип разъема	Тип кабеля	Тип разъема	Оборудование	Вывод	Тип разъема
LINK	RJ-45 (вилка)	RJ-45 (вилка)	STP кат. 5	RJ-45 (гнездо)	VX-200XR	–	RJ-45 (гнездо)
				Без разъема	RM-200X	LINK	RJ-45 (гнездо)
					RM-200XF	LINK	9-ти пиновый с креплением на винтах
DC IN	DC (гнездо)	DC (гнездо) (Внешний диаметр 5,5мм, внутренний диаметр 2,1мм, длина 9,5мм)	–	–	Сетевой адаптер	–	–
				Полюсный наконечник	VX-2000DS	DC POWER OUT	Зажимной контакт
EXT MIC IN	9-ти пиновый с креплением на винтах	Мини (гнездо), диаметр 3,5мм	Одножильный экранированный кабель	–	Внешний микрофон	–	–

[VX-2000]

Разъем		Кабель			Подключаемое оборудование		
Вывод	Тип	Тип разъема	Тип кабеля	Тип разъема	Оборудование	Вывод	Тип разъема
RS-232C	9P D-sub (вилка)	9P D-sub (гнездо)	Кросс-кабель	9P D-sub (гнездо)	Компьютер	RS-232C	9P D-sub (вилка)
CTRL IN	RJ-45 (гнездо)	RJ-45 (вилка)	STP кат. 5	Без разъема	Пожарная сигнализация или другой блок	–	–
CTRL OUT	RJ-45 (гнездо)	RJ-45 (вилка)	STP кат. 5	Без разъема	Пожарная сигнализация или другой блок	–	–
DATA LINK	RJ-45 (гнездо)	RJ-45 (вилка)	STP кат. 5	RJ-45 (вилка)	VX-2000SF	DATA LINK	RJ-45 (гнездо)
AUDIO LINK OUT	RJ-45 (гнездо)	RJ-45 (вилка)	STP кат. 5	RJ-45 (вилка)	VX-2000SF	AUDIO LINK IN	RJ-45 (гнездо)
DC POWER IN	2-х полюсный зажимной контакт	Полюсный наконечник	–	Полюсный наконечник	VX-2000DS	DC POWER OUT	Зажимной контакт
MONITOR OUT	XLR разъем (вилка)	XLR разъем (гнездо)	Двужильный экранированный кабель	–	Усилитель мощности	–	–
CPU OFF	Блок контактов	Без разъема	20 – 26 AWG	–	Пожарная сигнализация или другой блок	–	–

[VX-200XR]

Разъем		Кабель			Подключаемое оборудование		
Вывод	Тип	Тип разъема	Тип кабеля	Тип разъема	Оборудование	Вывод	Тип разъема
–	RJ-45 (гнездо)	RJ-45 (вилка)	STP кат. 5	Без разъема	RM-200XF	LINK	9-ти пиновый с креплением на винтах
				RJ-45 (вилка)	RM-200X	LINK	RJ-45 (гнездо)

[VX-200XI]

Разъем		Кабель			Подключаемое оборудование		
Вывод	Тип	Тип разъема	Тип кабеля	Тип разъема	Оборудование	Вывод	Тип разъема
–	RJ-45 (гнездо)	RJ-45 (вилка)	STP кат. 5	–	Устройство с аудио входом и управляющим выходом	–	–

[VX-2000SF]

Разъем		Кабель			Подключаемое оборудование		
Вывод	Тип	Тип разъема	Тип кабеля	Тип разъема	Оборудование	Вывод	Тип разъема
DS-SF LINK 1, 2	RJ-45 (гнездо)	RJ-45 (вилка)	STP кат. 5	RJ-45 (вилка)	VX-2000DS	DS-SF LINK	RJ-45 (гнездо)
DATA LINK	RJ-45 (гнездо)	RJ-45 (вилка)	STP кат. 5	RJ-45 (вилка)	VX-2000 VX-2000SF	DATA LINK	RJ-45 (гнездо)
STANDBY PA LINK	RJ-45 (гнездо)	RJ-45 (вилка)	STP кат. 5	RJ-45 (вилка)	VP-200VX	PA LINK	RJ-45 (гнездо)
AUDIO LINK IN	RJ-45 (гнездо)	RJ-45 (вилка)	STP кат. 5	RJ-45 (вилка)	VX-2000 VX-2000SF	AUDIO LINK OUT	RJ-45 (гнездо)
AUDIO LINK OUT	RJ-45 (гнездо)	RJ-45 (вилка)	STP кат. 5	RJ-45 (вилка)	Резервный усилитель VX-2000SF	AUDIO LINK IN	RJ-45 (гнездо)
DC POWER IN	2-х полюсный зажимной контакт	Полюсный наколечник	–	Полюсный наконечник	VX-2000DS	DC POWER OUT	Зажимной контакт

[VX-2000SP]

Разъем		Кабель			Подключаемое оборудование		
Вывод	Тип	Тип разъема	Тип кабеля	Тип разъема	Оборудование	Вывод	Тип разъема
PA LINK	RJ-45 (гнездо)	RJ-45 (вилка)	STP кат. 5	RJ-45 (вилка)	VP-200VX	PA LINK	RJ-45 (гнездо)
LINE MONITOR	Винтовой зажим	Без разъема	12 – 24 AWG	Без разъема	Конечный громкоговоритель	Speaker terminal	Блок контактов
ATT CTRL	Винтовой зажим	Без разъема	3-х проводный: 22 – 24 AWG 4-х проводный: витая пара	Без разъема	Внешний аттенуатор	–	–
SP OUT	Винтовой зажим	Без разъема	12 – 24 AWG	Без разъема	Громкоговоритель	Speaker terminal	Блок контактов
PA IN	Винтовой зажим	Без разъема	12 – 24 AWG	Полюсный наконечник или вилкообразный зажим	VP-2064/2122/ 2241/2421	PA OUT (SP LINE)	2-х полюсный зажимной контакт
STANDBY PA BUS	VH разъем	Полюсный наконечник или вилкообразный зажим	18 AWG	Полюсный наконечник или вилкообразный зажим	Резервный усилитель VP-2064/2122/ 2241/2421	PA OUT (SP LINE)	2-х полюсный зажимной контакт
STANDBY PA BUS	VH разъем	–	PCB кабель	–	VX-200SP VX-200SZ	STANDBY PA BUS	–

[VX-200SZ]

Разъем		Кабель			Подключаемое оборудование		
Вывод	Тип	Тип разъема	Тип кабеля	Тип разъема	Оборудование	Вывод	Тип разъема
PA LINK	RJ-45 (гнездо)	RJ-45 (вилка)	STP кат. 5	RJ-45 (вилка)	VP-200VX	PA LINK	RJ-45 (гнездо)
ATT CTRL	Винтовой зажим	Без разъема	4-х проводный: витая пара	Без разъема	Внешний аттенуатор	–	–
SP OUT	Винтовой зажим	Без разъема	12 – 24 AWG	Без разъема	Громкоговоритель	Speaker terminal	Блок контактов
PA IN	Винтовой зажим	Без разъема	12 – 24 AWG	Полюсный наконечник или вилкооб- разный зажим	VP-2064/2122/ 2241/2421	PA OUT (SP LINE)	2-х полюсный зажимной кон- такт
STANDBY PA BUS	VH разъем	Полюсный на- конечник или вилко- образный зажим	18 AWG	Полюсный наконечник или вилкооб- разный зажим	Резервный уси- литель VP-2064/2122/ 2241/2421	PA OUT (SP LINE)	2-х полюсный зажимной кон- такт
STANDBY PA BUS	VH разъем	–	PCB кабель	–	VX-200SP VX-200SZ	STANDBY PA BUS	–

[VX-200SI]

Разъем		Кабель			Подключаемое оборудование		
Вывод	Тип	Тип разъема	Тип кабеля	Тип разъема	Оборудование	Вывод	Тип разъема
CTRL IN	RJ-45 (гнездо)	RJ-45 (вилка)	STP кат. 5	Без разъема	Внешнее обору- дование	Управляющий выход	–

[VX-200SO]

Разъем		Кабель			Подключаемое оборудование		
Вывод	Тип	Тип разъема	Тип кабеля	Тип разъема	Оборудование	Вывод	Тип разъема
CTRL OUT	RJ-45 (гнездо)	RJ-45 (вилка)	STP кат. 5	Без разъема	Внешнее обору- дование	Управляющий вход	–

[VP-2064/2122/2241/2421]

Разъем		Кабель			Подключаемое оборудование		
Вывод	Тип	Тип разъема	Тип кабеля	Тип разъема	Оборудование	Вывод	Тип разъема
PA OUT (SP LINE)	Зажимной контакт	Полюсный на- конечник или вилко- образный зажим	14 – 22 AWG	Без разъема	VX-200SZ VX-200SP	PA IN	Разъем с винто- вым зажимом
Резервный усилитель PA OUT (SP LINE)	Зажимной контакт	Полюсный на- конечник или вилко- образный зажим	18AWG	VH разъем	VX-200SZ VX-200SP	STANDBY PA BUS	2-х полюсный VH разъем
DC POWER IN	2-х полюсный зажимной контакт	Полюсный на- конечник	–	Полюсный наконечник	VX-2000DS	DC POWER OUT	Зажимной кон- такт

[VP-200VX]

Разъем		Кабель			Подключаемое оборудование		
Вывод	Тип	Тип разъема	Тип кабеля	Тип разъема	Оборудование	Вывод	Тип разъема
PA LINK	RJ-45 (гнездо)	RJ-45 (вилка)	STP кат. 5	RJ-45 (вилка)	VX-200SZ	PA LINK	RJ-45 (гнездо)
					VX-200SP		
					VX-200jSF	STANDBY PA LINK	RJ-45 (гнездо)

[VX-2000DS]

Разъем		Кабель			Подключаемое оборудование		
Вывод	Тип	Тип разъема	Тип кабеля	Тип разъема	Оборудование	Вывод	Тип разъема
AC IN	Сетевой шнур	–	Сетевой кабель	–	230 В, 50/60 Гц	–	–
DS-SF LINK	RJ-45 (гнездо)	RJ-45 (вилка)	STP кат. 5	RJ-45 (вилка)	VX-2000SF	DS-SF LINK	RJ-45 (гнездо)
BATTERY POWER IN	Зажимной контакт	Без разъема	6 – 1/0 AWG	Без разъема	Кислотно-цинковый аккумулятор	Электрод (+/-)	
DC POWER OUT	Зажимной контакт	Полюсный наконечник	–	Полюсный наконечник	VX-2000, VX-2000SF, VP-2064/2122/2241/2421	DC POWER IN	2-х полюсный зажимной контакт
				DC (гнездо) (Внешний диаметр 5,5мм, внутренний диаметр 2,1мм, длина 9,5мм)	RM-200X	DC IN	DC разъем
			12 – 24 AWG	Без разъема	RM-200XF	LINK (питание, постоянный ток +/-)	9-ти контактный разъем с винтовыми зажимами
PS IN	Зажимной контакт	Полюсный наконечник	–	Полюсный наконечник	VX-200PS	PS OUT	Зажимной контакт

[VX-200PS]

Разъем		Кабель			Подключаемое оборудование		
Вывод	Тип	Тип разъема	Тип кабеля	Тип разъема	Оборудование	Вывод	Тип разъема
AC IN	Сетевой шнур	–	Сетевой кабель	–	230 В, 50/60 Гц	–	–
PS OUT	Зажимной контакт	Полюсный наконечник	–	Полюсный наконечник	VX-2000DS	PS IN	Зажимной контакт

8. НАЗНАЧЕНИЕ ВЫВОДОВ РАЗЪЕМОВ

В данном разделе описывается назначение выводов разъема RJ-45, который имеется в составе одного из кабелей, предназначенных для подключения блоков.

8.1. Соединение разъемов RJ-45 - RJ-45

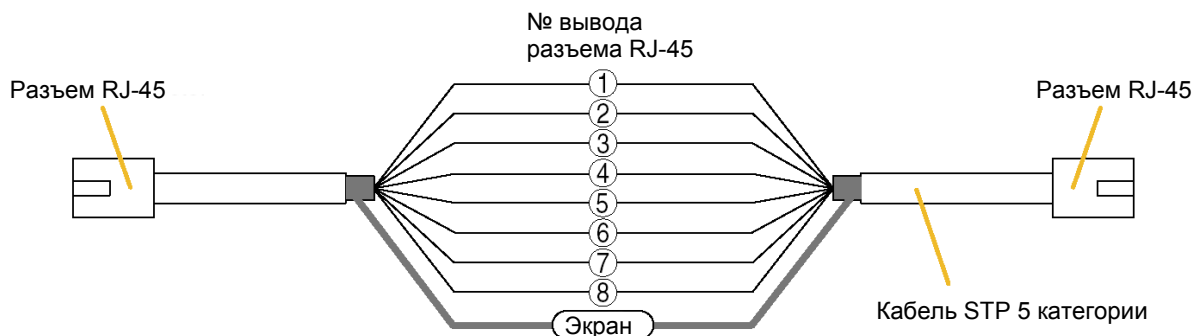
Выполните подключение разъемов RJ-45 к обоим концам кабеля STP категории 5 в соответствии со следующей схемой.

[Что подключается]			[К чему подключается]	
Компонент	Вывод		Компонент	Вывод
VX-2000	DATA LINK	————	VX-2000SF	DATA LINK
VX-2000	LINK OUT	————	VX-2000SF	AUDIO LINK IN
VX-2000SF	AUDIO LINK OUT	————	Доп. VX-2000SF	AUDIO LINK IN
VX-2000SF	DATA LINK	————	Доп. VX-2000SF	DATA LINK
VX-2000SF	STANDBY PA LINK	————	VP-200VX	PA LINK
VX-2000SF	DS-SF LINK 1, 2	————	VX-2000DS	DS-SF LINK
VX-200SP	PA LINK	————	VP-200VX	PA LINK
VX-200SZ	PA LINK	————	VP-200VX	PA LINK

[Назначение выводов разъема RJ-45]

№ вывода RJ-45	Цвет*	Пара
1	Оранжевый/Белый	
2	Оранжевый	
3	Зеленый/Белый	
4	Синий	
5	Синий/Белый	
6	Зеленый	
7	Коричневый/Белый	
8	Коричневый	
Экран	Экран	

* В зависимости от производителя может меняться. При подключении разъемов просмотрите информацию производителя по используемому кабелю.



8.2. Соединения VX-200XR – микрофонная панель (RM-200XF, RM-200X)

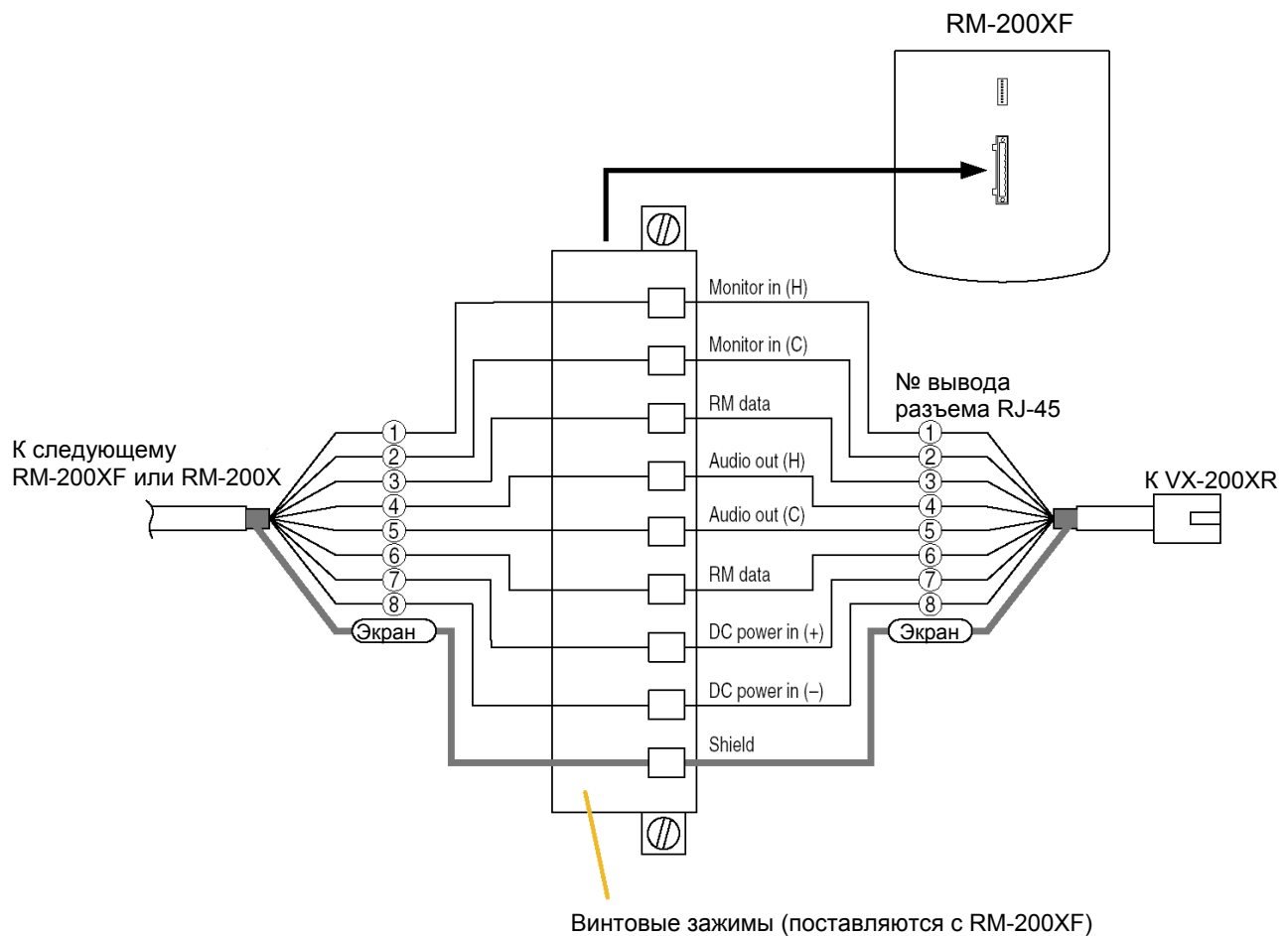
Назначение вывода	№ вывода RJ-45	Цвет	Пара	Назначение вывода
Monitor in (H)	1	Оранжевый/Белый	1	Monitor out (H)
Monitor in (C)	2	Оранжевый		Monitor out (C)
RM data	3	Зеленый/Белый	2	RM data
Audio out (H)	4	Синий		Audio in (H)
Audio out (C)	5	Синий/Белый	3	Audio in (C)
RM data	6	Зеленый		RM data
DC power in (+)	7	Коричневый/Белый	4	DC power in (+)
DC power in (-)	8	Коричневый		DC power in (-)
Shield	9	Экран		Shield

Примечание

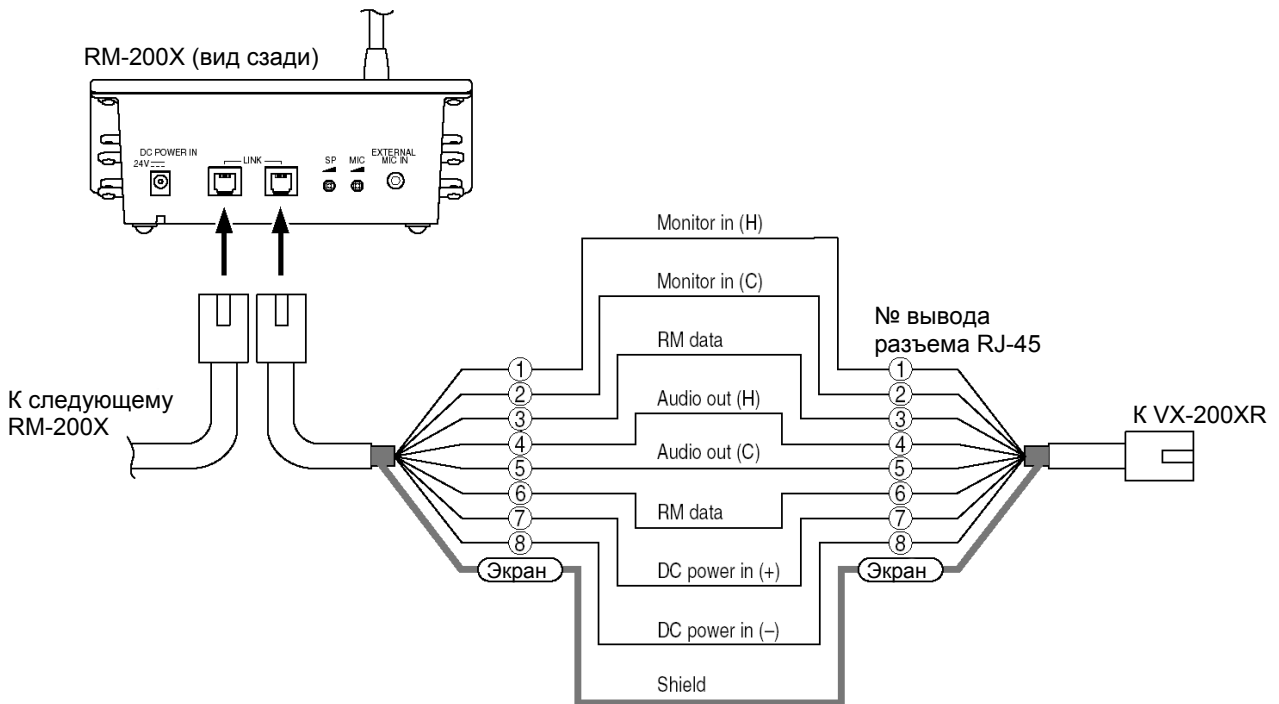
Убедитесь, что экран экранированного кабеля STP категории 5 подключен к выводу Shield (Экран) микрофонных панелей RM-200XF, RM-200X и VX-200XR. Если экран не будет подключен, то система будет работать неправильно в режиме, когда переключатель CPU установлен в положение OFF.

Для микрофонных панелей может использоваться шлейфовое подключение или схема с произвольной топологией.

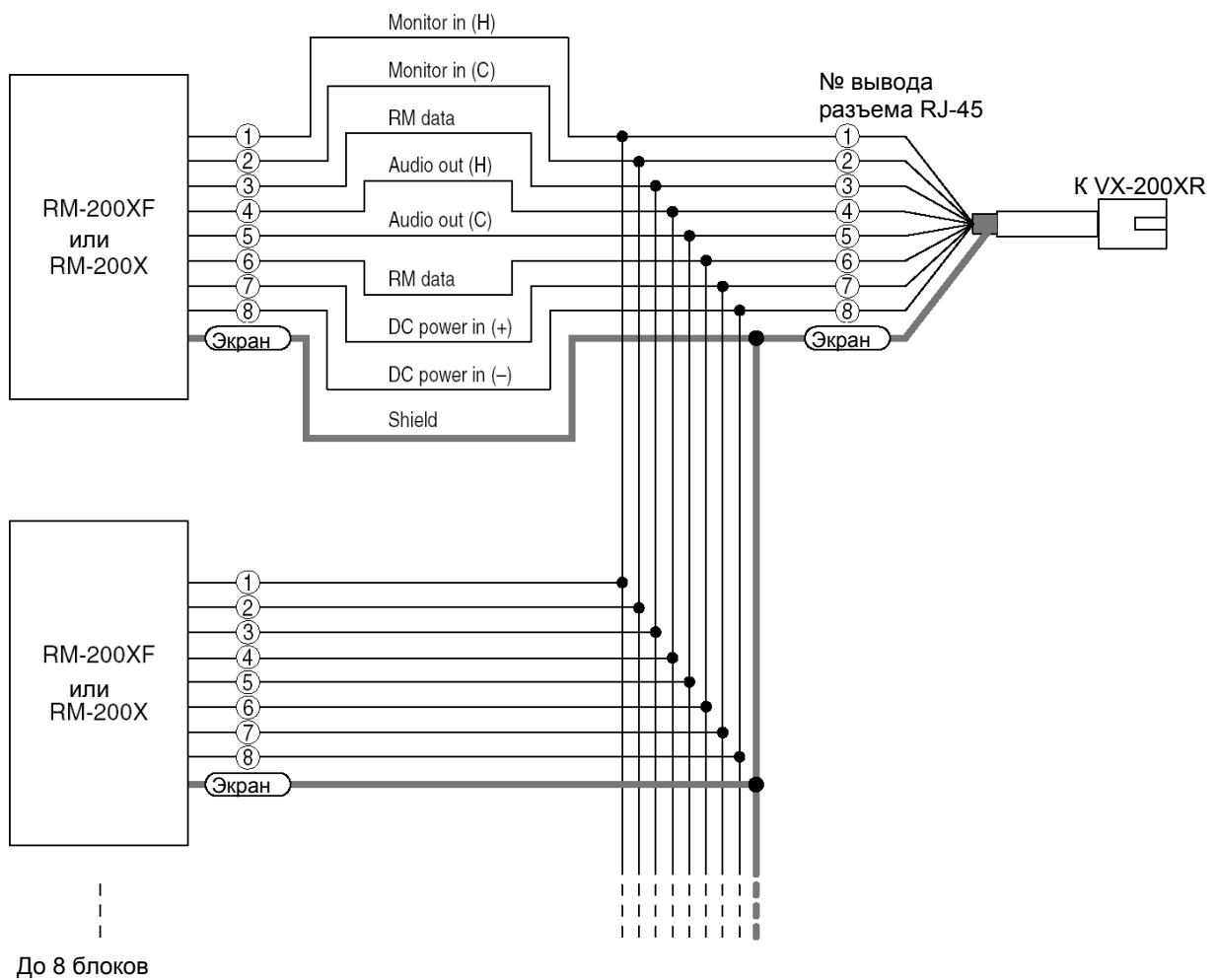
• Шлейфовое подключение RM-200XF, VX-200XR



• Шлейфовое подключение RM-200X, VX-200XR



• Включение RM-200X, RM-200XF и VX-200XR по схеме с произвольной топологией



[Непосредственное питание микрофонных панелей]

При значительном удалении микрофонной панели от блока VX-2000 или при подключении нескольких дополнительных блоков RM-210 падение напряжения питания на линии может достигать значительной величины, вследствие чего микрофонная панель может работать со сбоями.

Кроме того, при подключении к системе более одной микрофонной панели, на каждую из которых приходится по одному блоку VX-200XR и к каждой из которых подключено несколько блоков RM-210, потребление тока может быть слишком большим, и микрофонные панели также не будут работать.

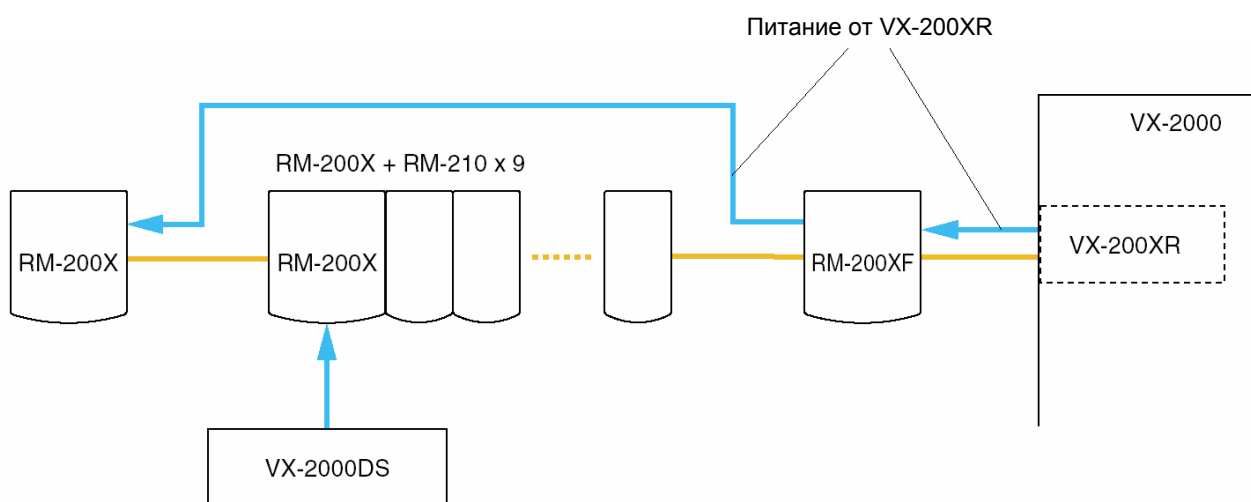
Во всех перечисленных случаях используется непосредственное питание микрофонных панелей от блока VX-2000DS.

Для более подробной информации по условиям, когда следует использовать непосредственное питание от блока VX-2000DS, см. стр. 12-2.

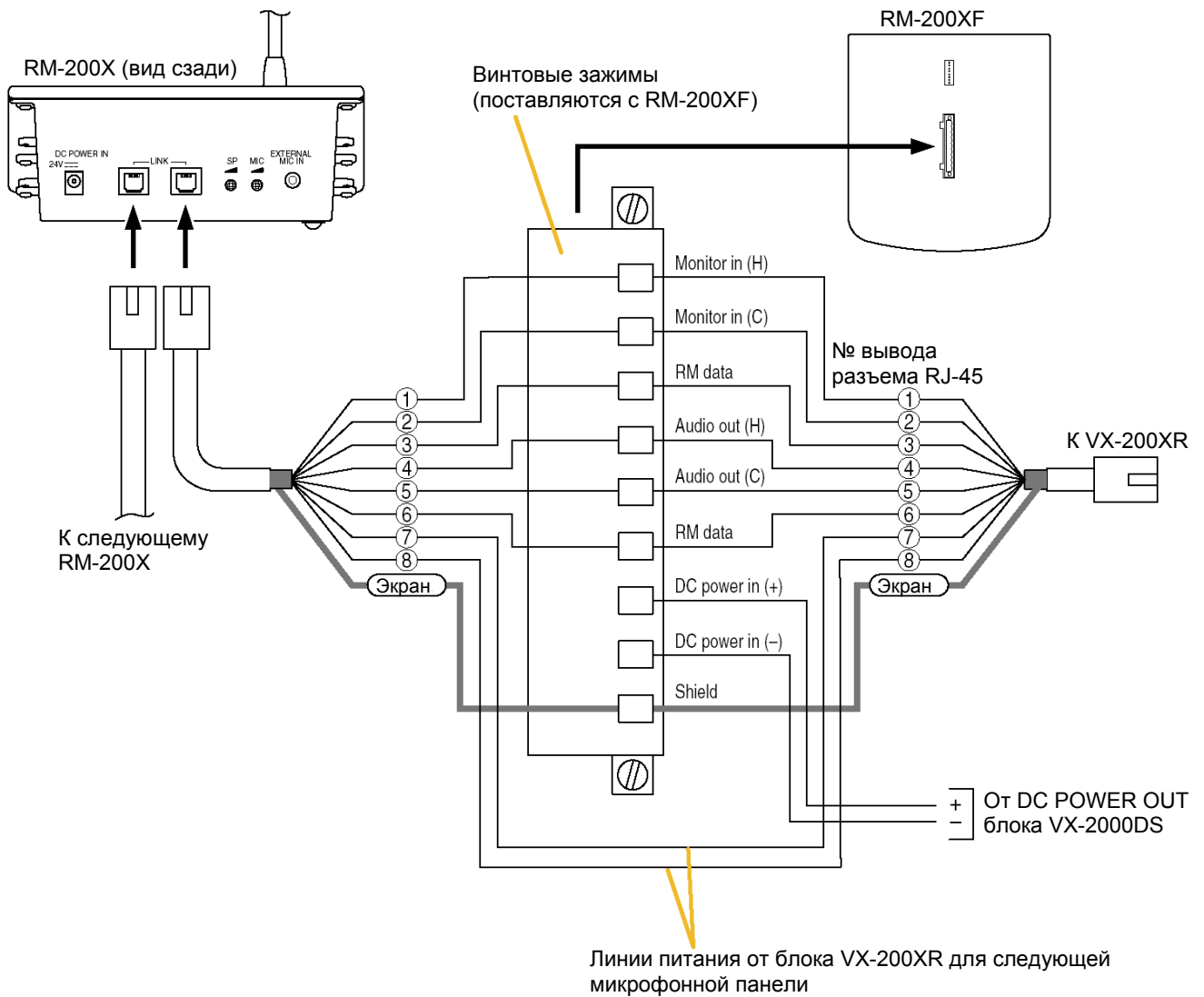
[Пример подключения]

• Непосредственное питание RM-200X с несколькими RM-210 от VX-2000DS

При подключении к RM-200X нескольких блоков RM-210 необходимо использовать прямое питание от блока VX-2000DS.



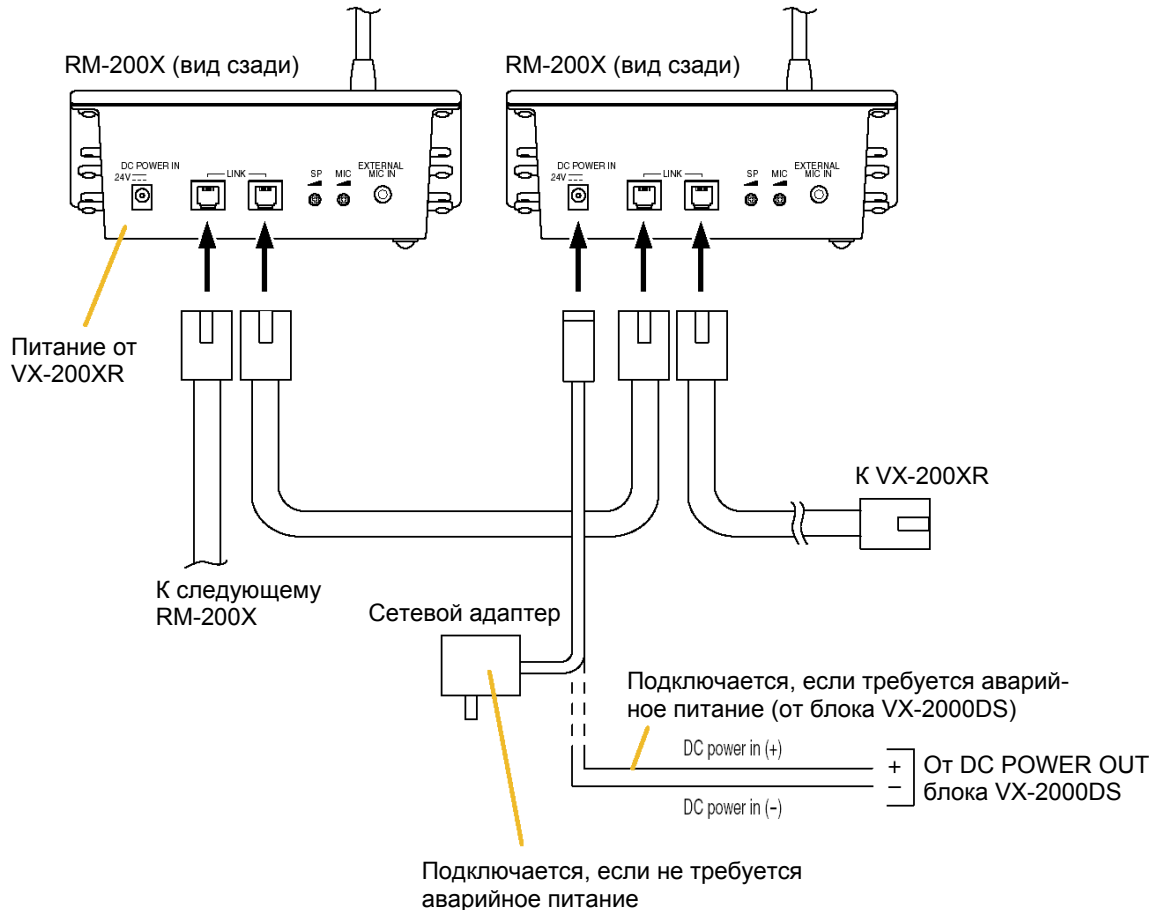
• Непосредственное питание RM-200XF от VX-2000DS



• **Непосредственное питание RM-200X**

Если RM-200X используется как для передачи оповещений, так и для передачи сообщений общего назначения и требуется включение аварийного питания при пропадании сетевого напряжения, выполните прямое подключение линий питания блока VX-2000DS к выводам DC POWER IN блока RM-200X.

Если RM-200X используется исключительно для передачи сообщений общего назначения, и аварийное питание использоваться не будет, то для питания блока может быть использован сетевой адаптер.



Сетевой адаптер

Постоянное напряжение 24В/750мА (диапазон рабочих напряжений 16 – 40 В)

Разъем: неполярный

(внешний диаметр 5,5 мм, внутренний диаметр 2,1 мм, длина 9,5 мм)

Примечания

При подключении разъема питания к разъему DC POWER IN блока RM-200X питание автоматически переключается на работу с сетевым адаптером, а питание через разъем LINK отключается.

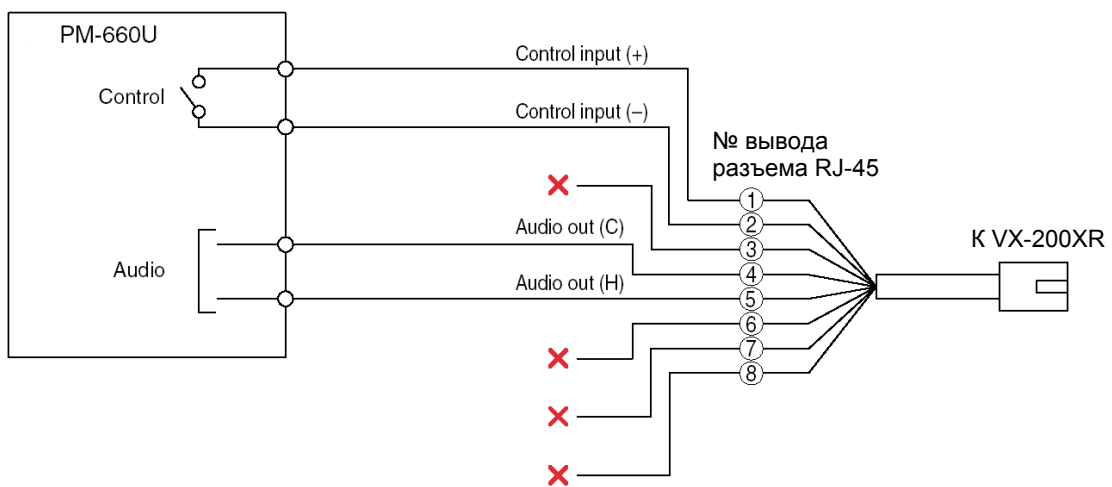
Для фиксации положения кабеля питания проложите его через крюк, расположенный на нижней крышке блока RM-200X.

Если разъем питания случайно отсоединится, питание будет осуществляться через разъем LINK по линии питания системы. Это может привести к значительному падению напряжения питания и увеличить потребляемый от блока VX-200XR ток, что может явиться причиной нарушения работоспособности системы.

8.3. Соединения VX-200XI

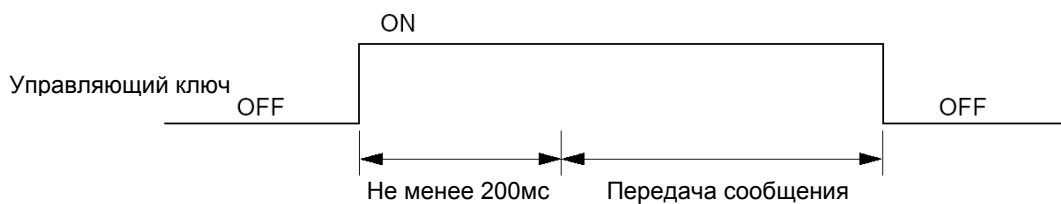
№ вывода RJ-45	Цвет*	Пара	Назначение выводов
1	Оранжевый/Белый	┌───┐ └───┘	Control input (+)
2	Оранжевый		Control input (-)
3	Зеленый/Белый	┌───┐ └───┘	Не используется
4	Синий		AUDIO OUT (C)
5	Синий/Белый	┌───┐ └───┘	AUDIO OUT (H)
6	Зеленый		Не используется
7	Коричневый/Белый	┌───┐ └───┘	Не используется
8	Коричневый		Не используется
Экран	Экран		Не используется

• Пример подключения



Электрические характеристики управляющего входа VX-200XI

Напряжение: 17 В
Ток короткого замыкания: < 5 мА

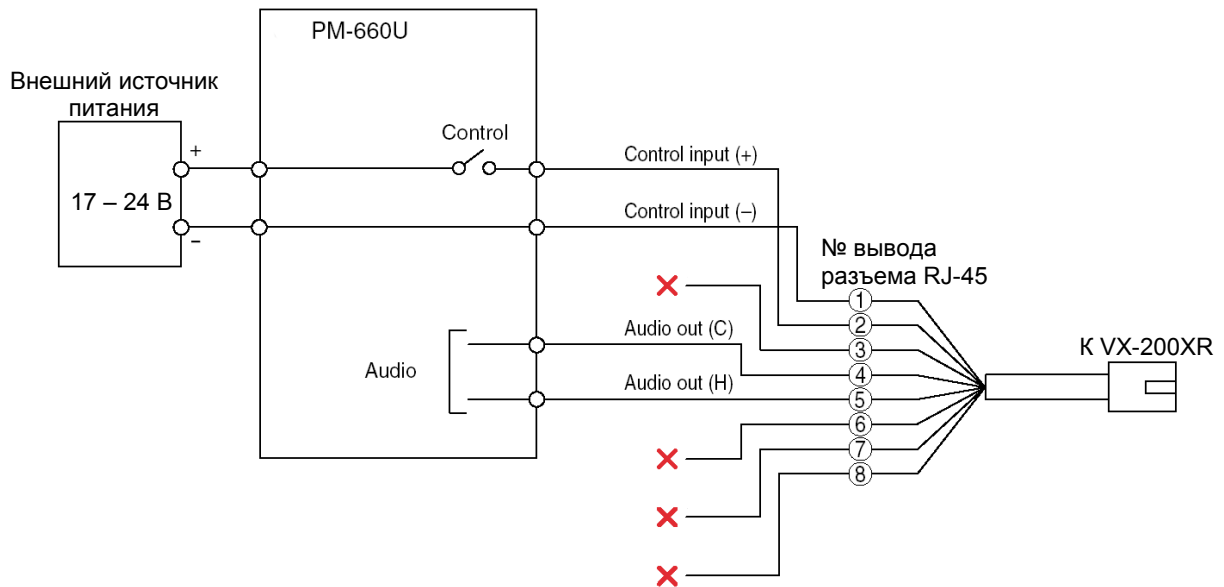


[Гальваническая развязка управляющего входа VX-200XI]

Т.к. управляющий вход содержит оптрона, то можно выполнить его гальваническую развязку по отношению к внешним сигналам и использовать внешнее питание. Процедура выполнения гальванической развязки описана на стр. 8-22.

№ вывода RJ-45	Цвет	Пара	Назначение выводов
1	Оранжевый/Белый	[Symbol]	Control input (-)
2	Оранжевый		Control input (+)
3	Зеленый/Белый	[Symbol]	Не используется
4	Синий		AUDIO OUT (C)
5	Синий/Белый	[Symbol]	AUDIO OUT (H)
6	Зеленый		Не используется
7	Коричневый/Белый	[Symbol]	Не используется
8	Коричневый		Не используется
Экран	Экран		Не используется

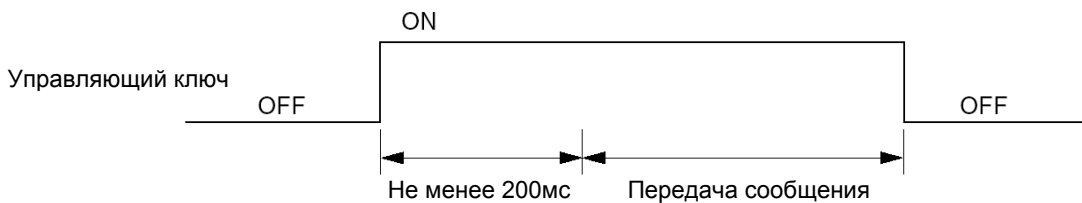
• **Пример подключения**




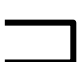






**Электрические характеристики
оптронного управляющего входа VX-200XI**

Требуемое напряжение: 17 – 24 В
Ток короткого замыкания: < 7 мА
Управляющий ток: 5 – 7 мА

(Оптрон срабатывает при определенном управляющем токе от внешнего источника питания, подключенного к выводам управляющего входа)



8.4. Соединения управляющих входов VX-2000

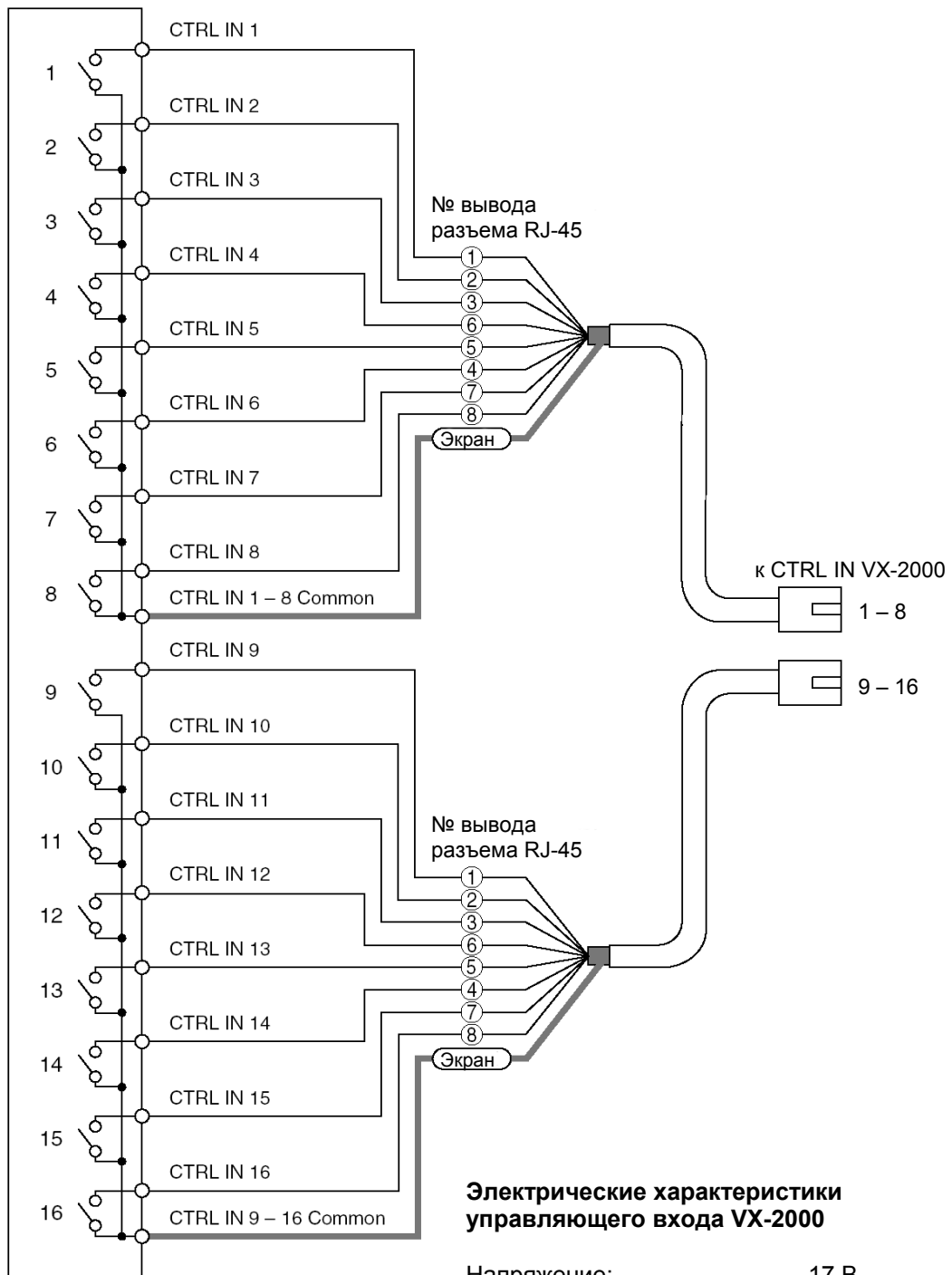
Разъем	№ вывода* ¹ RJ-45	Цвет	Пара	Назначение выводов
CTRL IN 1 – 8	1	Оранжевый/Белый		CTRL IN 1
	2	Оранжевый		CTRL IN 2
	3	Зеленый/Белый		CTRL IN 3
	6	Зеленый		CTRL IN 4
	5	Синий/Белый		CTRL IN 5
	4	Синий		CTRL IN 6
	7	Коричневый/Белый		CTRL IN 7
	8	Коричневый		CTRL IN 8
	Экран	Экран		CTRL IN 1 – 8 Common* ²
CTRL IN 9 – 16	1	Оранжевый/Белый		CTRL IN 9
	2	Оранжевый		CTRL IN 10
	3	Зеленый/Белый		CTRL IN 11
	6	Зеленый		CTRL IN 12
	5	Синий/Белый		CTRL IN 13
	4	Синий		CTRL IN 14
	7	Коричневый/Белый		CTRL IN 15
	8	Коричневый		CTRL IN 16
	Экран	Экран		CTRL IN 9 – 16 Common * ²

*¹ Обратите внимание на порядок нумерации выводов в таблице.

*² Оба вывода Common уже подключены на заводе-изготовителе к выводу GND блока VX-2000.

Продолжение на следующей странице

• Пример подключения к разъему CTRL IN блока VX-2000

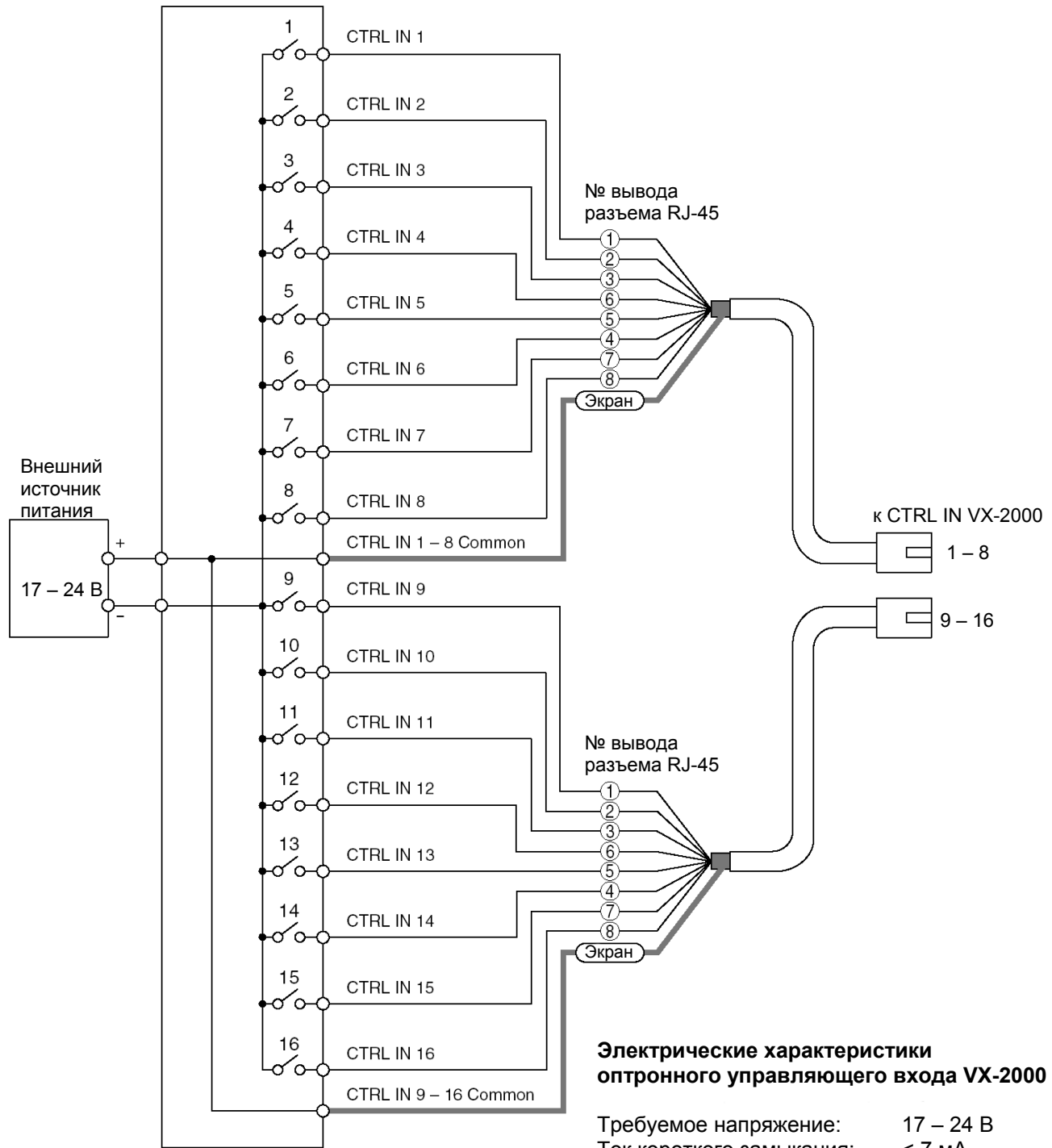


[Гальваническая развязка управляющих входов VX-2000]

Т.к. управляющий вход содержит оптрона, то можно выполнить его гальваническую развязку по отношению к внешним сигналам и использовать внешнее питание.

Данная процедура отключает выводы Common разъемов CTRL IN 1 – 8, CTRL IN 9 – 16 от внутреннего вывода GND блока VX-2000, делая возможным подключение внешнего источника питания (для более подробной информации см. стр. 8-17).

Пример подключения



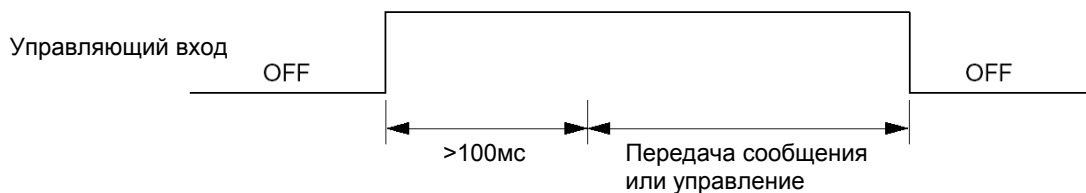
[Активация управляющих входов]

В зависимости от назначаемых функций доступны 2 метода активации управляющих входов: по уровню и по импульсу.

• Активация по уровню

Применяется для вызова функций: Interrupt Broadcast, Control Output, Failure Display Input, Volume UP/DOWN (см. стр. 4-13).

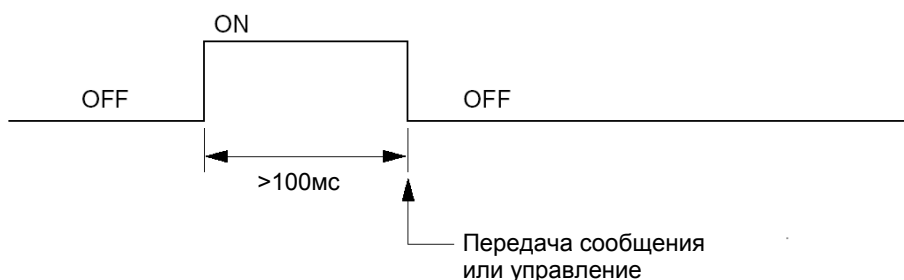
Назначенная функция вызывается, если поданный на управляющий вход сигнал (уровень ON) сохраняет свое состояние в течение, по крайней мере, 100мс. Пока на входе присутствует активный уровень ON, выполняется управление или передача сообщения.











• Активация по импульсу

Применяется для вызова функций: EV Broadcast, Base Pattern Change, Base Pattern End, Audio Monitor, Failure Output Receipt, Failure Output Reset, Emergency Activation, Emergency Reset (см. стр. 4-13).

Назначенная функция вызывается при подаче на управляющий вход импульса длительностью не менее 100мс. После этого начинается выполнение управления или передача сообщения.



8.5. Соединения управляющих выходов VX-2000

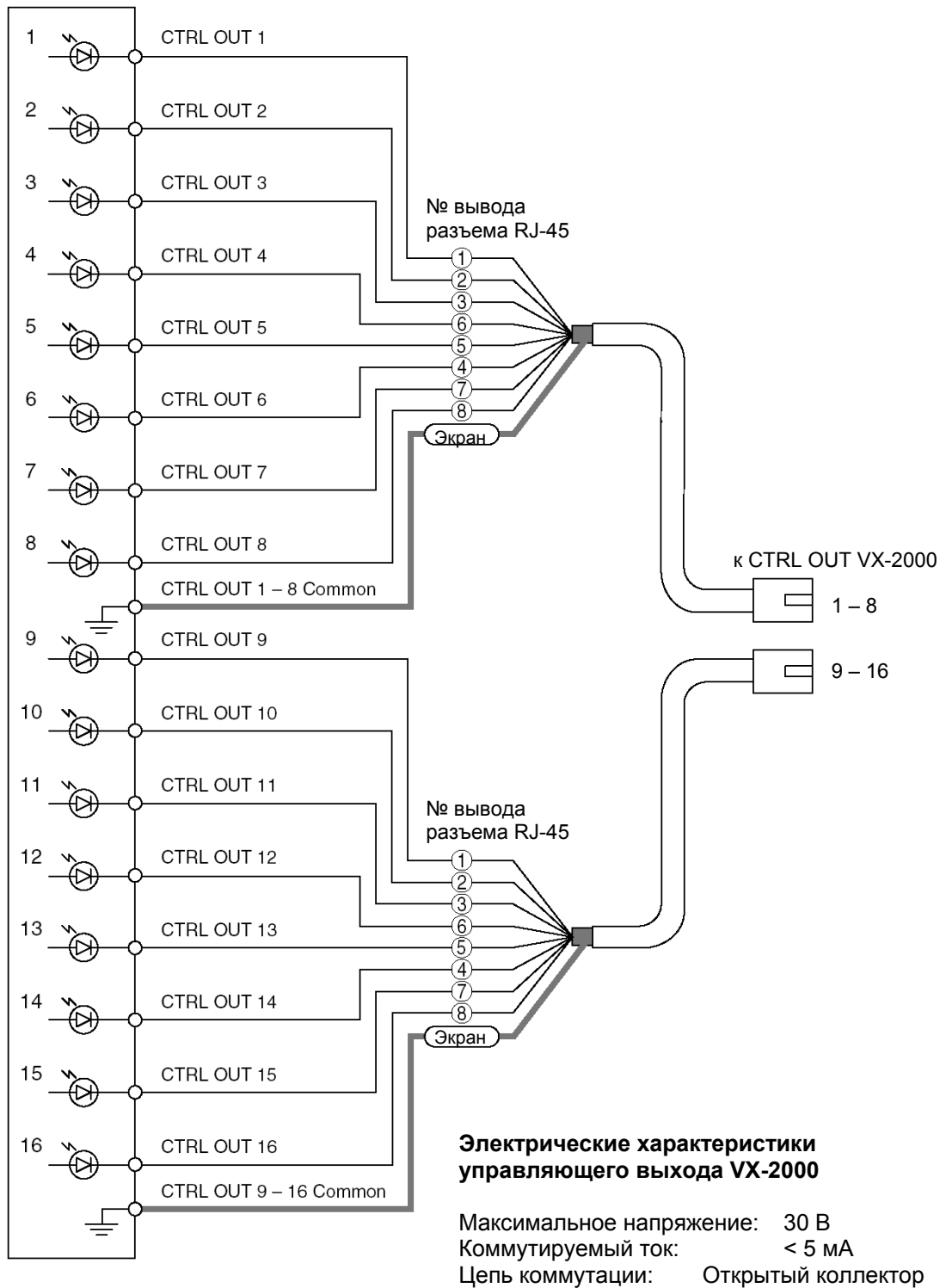
Разъем	№ вывода* ¹ RJ-45	Цвет	Пара	Назначение выводов
CTRL OUT 1 – 8	1	Оранжевый/Белый		CTRL OUT 1
	2	Оранжевый		CTRL OUT 2
	3	Зеленый/Белый		CTRL OUT 3
	6	Зеленый		CTRL OUT 4
	5	Синий/Белый		CTRL OUT 5
	4	Синий		CTRL OUT 6
	7	Коричневый/Белый		CTRL OUT 7
	8	Коричневый		CTRL OUT 8
	Экран	Экран		CTRL OUT 1 – 8 Common* ²
CTRL OUT 9 – 16	1	Оранжевый/Белый		CTRL OUT 9
	2	Оранжевый		CTRL OUT 10
	3	Зеленый/Белый		CTRL OUT 11
	6	Зеленый		CTRL OUT 12
	5	Синий/Белый		CTRL OUT 13
	4	Синий		CTRL OUT 14
	7	Коричневый/Белый		CTRL OUT 15
	8	Коричневый		CTRL OUT 16
	Экран	Экран		CTRL OUT 9 – 16 Common * ²

*¹ Обратите внимание на порядок нумерации выводов в таблице.

*² Оба вывода Common уже подключены на заводе-изготовителе к выводу GND блока VX-2000.


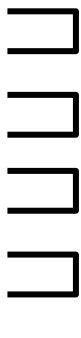
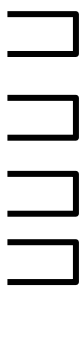
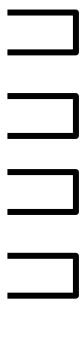
Продолжение на следующей странице

[Пример подключения управляющих выходов к блоку VX-2000]



Т.к. управляющие выходы содержит оптрона, то можно выполнить их гальваническую развязку по отношению к внешним сигналам. Данная процедура отключает выводы Common разъемов CTRL OUT 1 – 8, CTRL OUT 9 – 16 от внутреннего вывода GND блока VX-2000 (для дополнительной информации см. стр. 8-17).

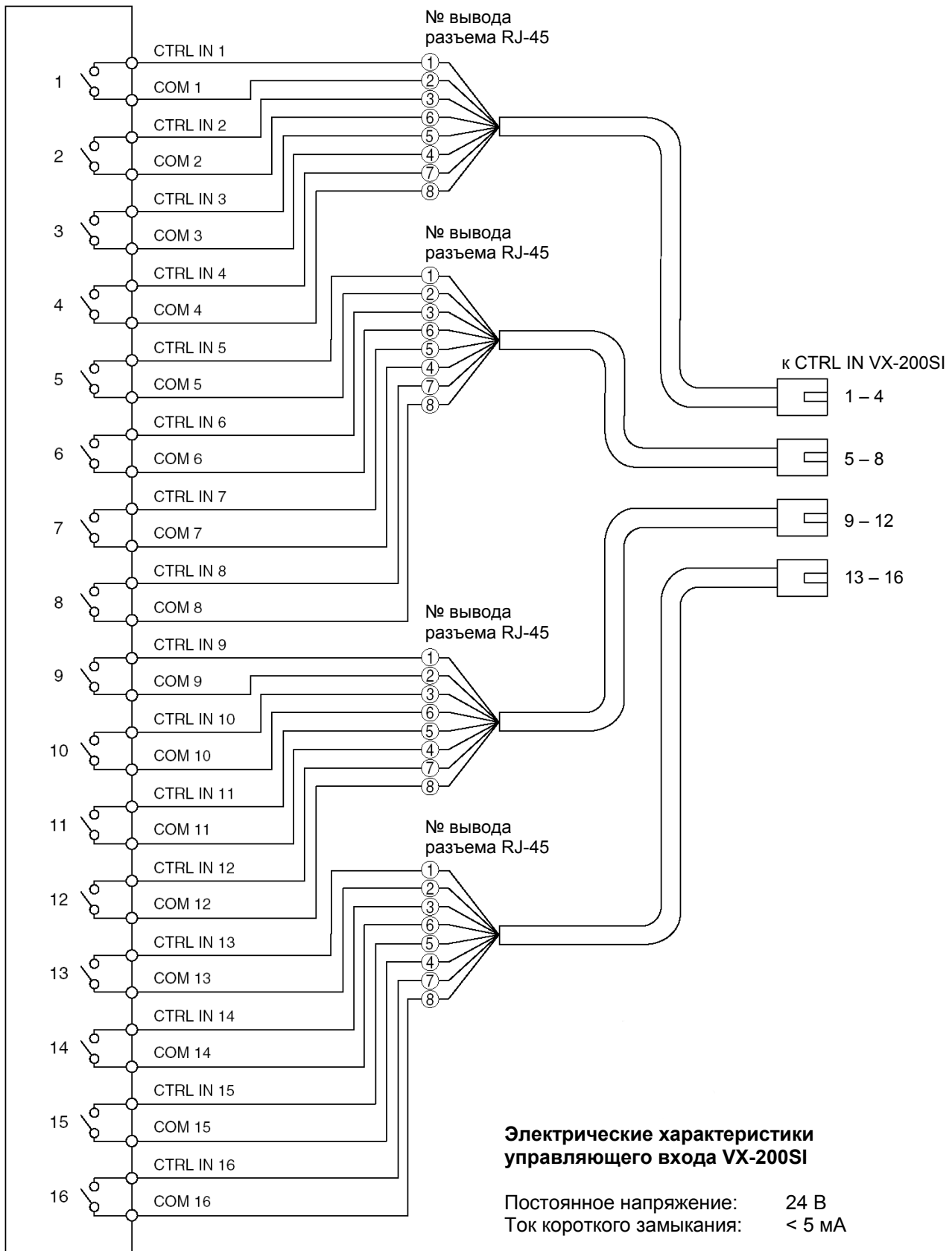
8.6. Соединения VX-200SI

Разъем	№ вывода* RJ-45	Цвет	Пара	Назначение выводов
CTRL IN 1 – 4	1	Оранжевый/Белый		CTRL IN 1
	2	Оранжевый		COM 1
	3	Зеленый/Белый		CTRL IN 2
	6	Зеленый		COM 2
	5	Синий/Белый		CTRL IN 3
	4	Синий		COM 3
	7	Коричневый/Белый		CTRL IN 4
	8	Коричневый		COM 4
	Экран	Экран		Не используется
CTRL IN 5 – 8	1	Оранжевый/Белый		CTRL IN 5
	2	Оранжевый		COM 5
	3	Зеленый/Белый		CTRL IN 6
	6	Зеленый		COM 6
	5	Синий/Белый		CTRL IN 7
	4	Синий		COM 7
	7	Коричневый/Белый		CTRL IN 8
	8	Коричневый		COM 8
	Экран	Экран		Не используется
CTRL IN 9 – 12	1	Оранжевый/Белый		CTRL IN 9
	2	Оранжевый		COM 9
	3	Зеленый/Белый		CTRL IN 10
	6	Зеленый		COM 10
	5	Синий/Белый		CTRL IN 11
	4	Синий		COM 11
	7	Коричневый/Белый		CTRL IN 12
	8	Коричневый		COM 12
	Экран	Экран		Не используется
CTRL IN 13 – 16	1	Оранжевый/Белый		CTRL IN 13
	2	Оранжевый		COM 13
	3	Зеленый/Белый		CTRL IN 14
	6	Зеленый		COM 14
	5	Синий/Белый		CTRL IN 15
	4	Синий		COM 15
	7	Коричневый/Белый		CTRL IN 16
	8	Коричневый		COM 16
	Экран	Экран		Не используется

* Обратите внимание на порядок нумерации выводов в таблице.

Продолжение на следующей странице

[Пример подключения VX-200SI]



Примечание

Активация управляющих входов VX-200SI описана на стр. 9-25.

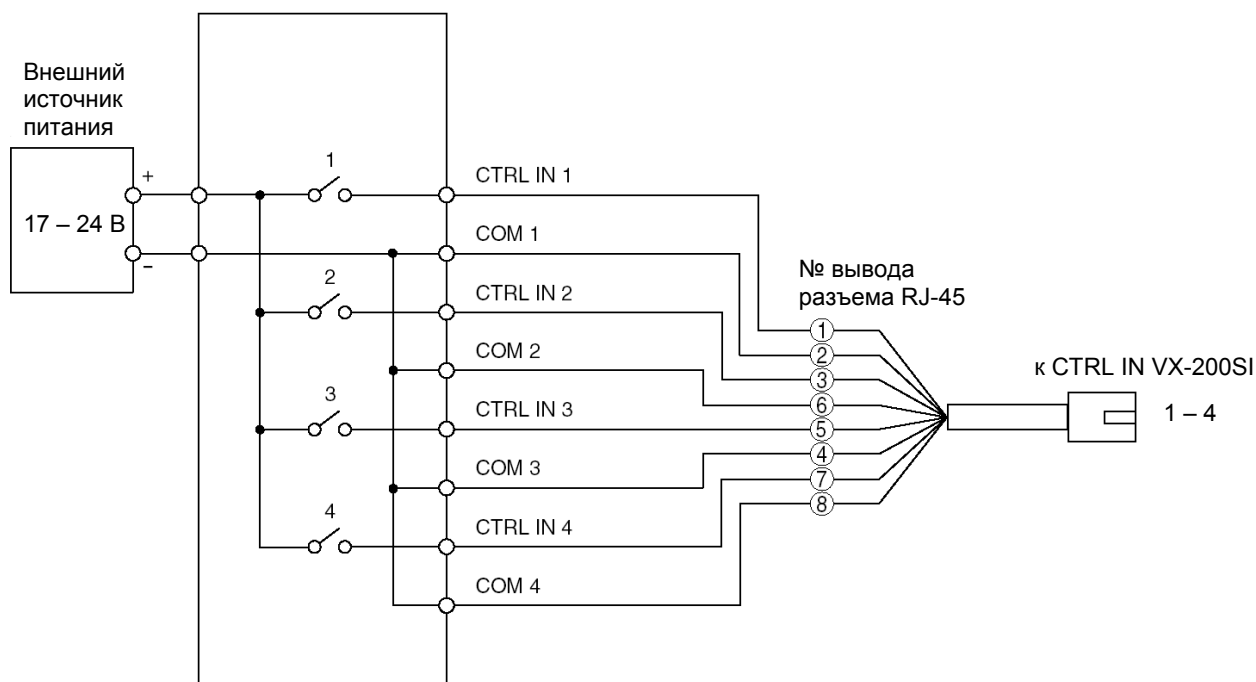
[Гальваническая развязка управляющих входов CTRL 1 – 4 VX-200SI]

Т.к. управляющие входы CTRL 1 – 4 VX-200SI содержат оптроны, то можно выполнить их гальваническую развязку по отношению к внешним сигналам и использовать внешнее питание (см. стр. 8-32).

Разъем	№ вывода* RJ-45	Цвет	Пара	Назначение выводов
CTRL IN 1 – 4	1	Оранжевый/Белый	1	CTRL IN 1
	2	Оранжевый		COM 1
	3	Зеленый/Белый	2	CTRL IN 2
	6	Зеленый		COM 2
	5	Синий/Белый	3	CTRL IN 3
	4	Синий		COM 3
	7	Коричневый/Белый	4	CTRL IN 4
	8	Коричневый		COM 4
	Экран	Экран		Не используется

* Обратите внимание на порядок нумерации выводов в таблице.

• **Пример подключения входов CTRL IN 1–4 VX-200SI**



**Электрические характеристики
оптронного управляющего входа VX-2000**

Требуемое напряжение: 17 – 24 В
Ток короткого замыкания: < 7 мА
Управляющий ток: 5 – 7 мА

Примечание

Активация управляющих входов VX-200SI описана на стр. 9-25.

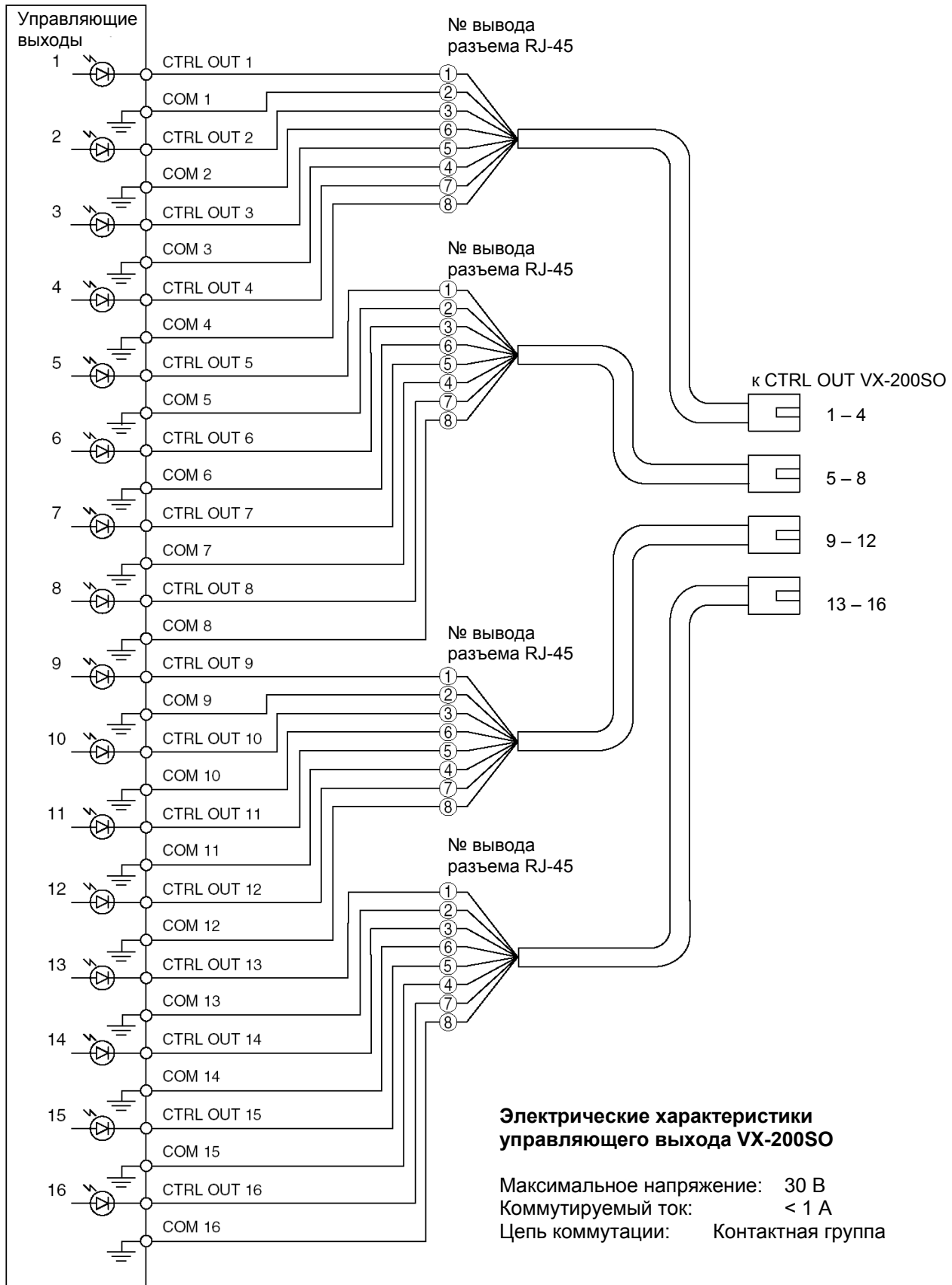
8.7. Соединения VX-200SO

Разъем	№ вывода* RJ-45	Цвет	Пара	Назначение выводов
CTRL OUT 1 – 4	1	Оранжевый/Белый		CTRL OUT 1
	2	Оранжевый		COM 1
	3	Зеленый/Белый		CTRL OUT 2
	6	Зеленый		COM 2
	5	Синий/Белый		CTRL OUT 3
	4	Синий		COM 3
	7	Коричневый/Белый		CTRL OUT 4
	8	Коричневый		COM 4
	Экран	Экран		Не используется
CTRL OUT 5 – 8	1	Оранжевый/Белый		CTRL OUT 5
	2	Оранжевый		COM 5
	3	Зеленый/Белый		CTRL OUT 6
	6	Зеленый		COM 6
	5	Синий/Белый		CTRL OUT 7
	4	Синий		COM 7
	7	Коричневый/Белый		CTRL OUT 8
	8	Коричневый		COM 8
	Экран	Экран		Не используется
CTRL OUT 9 – 12	1	Оранжевый/Белый		CTRL OUT 9
	2	Оранжевый		COM 9
	3	Зеленый/Белый		CTRL OUT 10
	6	Зеленый		COM 10
	5	Синий/Белый		CTRL OUT 11
	4	Синий		COM 11
	7	Коричневый/Белый		CTRL OUT 12
	8	Коричневый		COM 12
	Экран	Экран		Не используется
CTRL OUT 13 – 16	1	Оранжевый/Белый		CTRL OUT 13
	2	Оранжевый		COM 13
	3	Зеленый/Белый		CTRL OUT 14
	6	Зеленый		COM 14
	5	Синий/Белый		CTRL OUT 15
	4	Синий		COM 15
	7	Коричневый/Белый		CTRL OUT 16
	8	Коричневый		COM 16
	Экран	Экран		Не используется

* Обратите внимание на порядок нумерации выводов в таблице.

Продолжение на следующей странице

[Пример подключения VX-200SO]

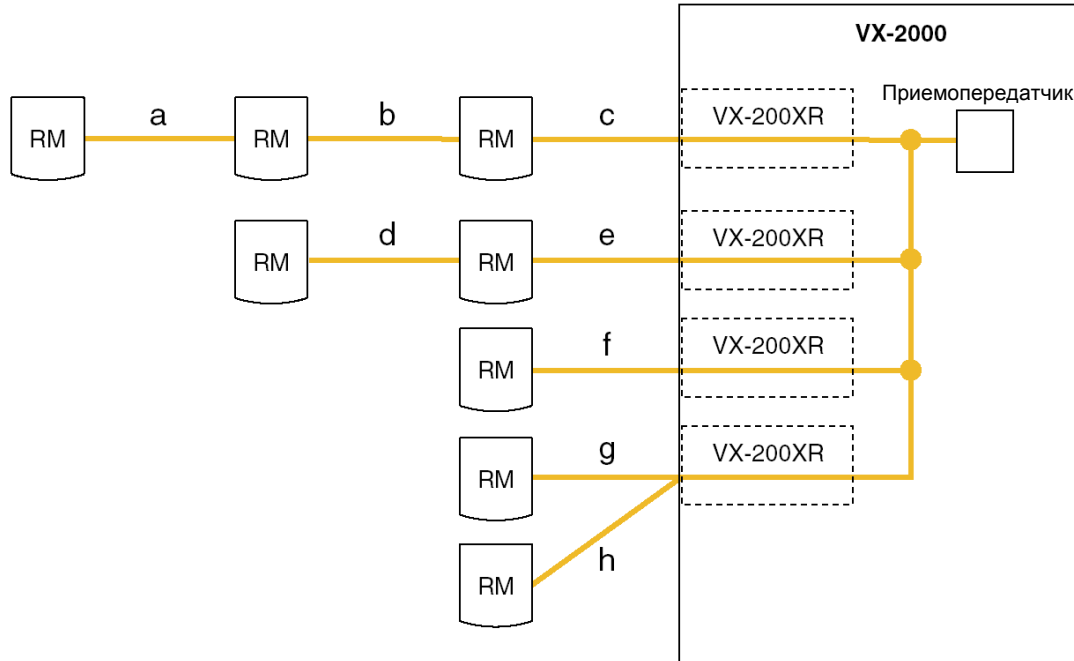


9. ДЛИНЫ СОЕДИНИТЕЛЬНЫХ КАБЕЛЕЙ

9.1. Соединение VX-2000/микрофонная панель

Длина кабеля, соединяющего блок VX-2000 с микрофонными панелями (RM-200X или RM-200XF), определена в спецификации сети с произвольной топологией с использованием витой пары LONWORKS (предполагается, что в системе используется STP кабель 5 категории).

[Пример подключения и общая длина кабеля]



Максимальная общая длина кабеля между всеми подключенными микрофонными панелями и модулем VX-200XR составляет 450 м. Однако максимальная длина кабеля, соединяющего отдельные блоки, не может превышать 250 м.

$$a + b + c + d + e + f + g + h \leq 450 \text{ м}$$

(a, b, c, d, e, f, g, h: одно соединение $\leq 250 \text{ м}$)

Совет

Длина соединения может быть увеличена при использовании кабеля другого типа.

Тип кабеля	Общая длина кабеля	Максимальная длина одного соединения
Belden 85102	500 м	500 м
Belden 8471	500 м	450 м
Level IV, 22AWG	500 м	400 м
JY (St) Y 2 x 2 x 0.8	500 м	320 м
STP кабель, 5 кат.	450 м	250 м

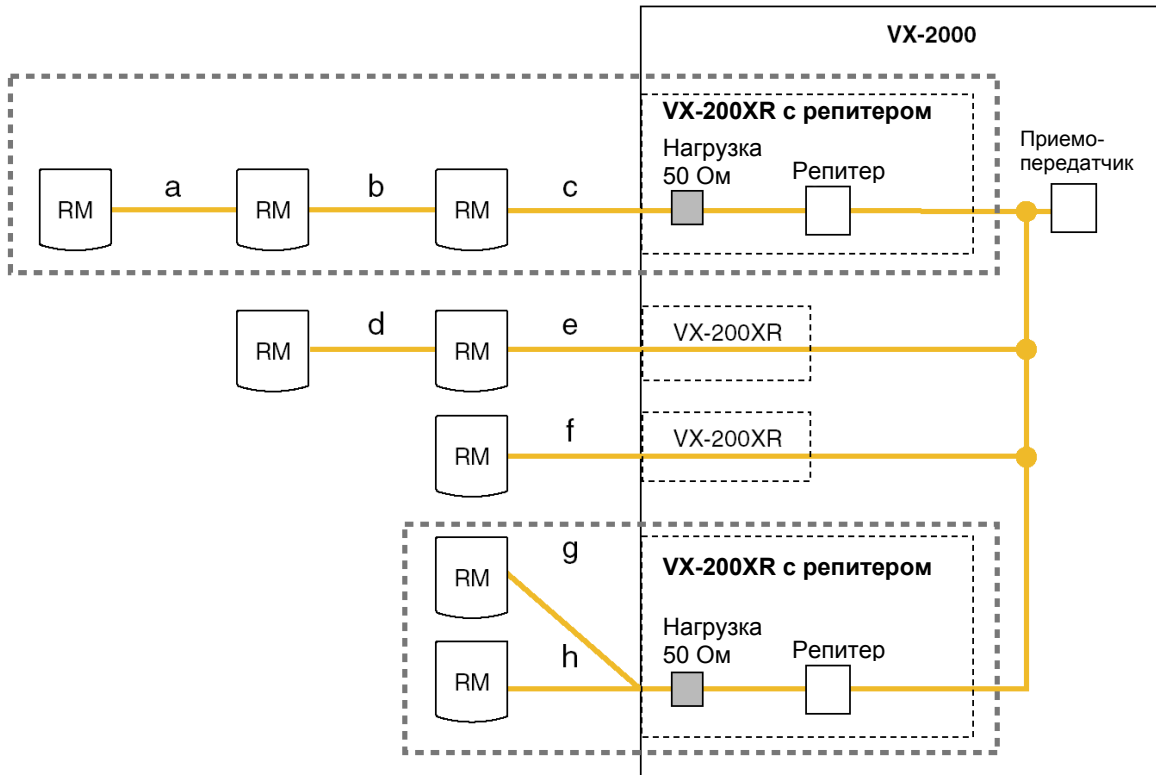
9.2. Увеличение длины соединения VX-200XR/микрофонная панель

9.2.1. Установка репитера (повторителя) в VX-200XR и произвольная топология

Эта топология позволяет увеличить длину соединений между репитером, установленным в модуль VX-200XR, и подключаемыми микрофонными панелями до 450 м (при использовании STP кабель 5 категории).

(Процедура установки описана на стр. 9-35).

[Пример подключения и общая длина кабеля]



Максимальная общая длина кабеля между каждым репитером, установленным в модуль VX-200XR, и подключенными к нему микрофонными панелями составляет 450 м.

$$a + b + c \leq 450 \text{ м (a, b и c} \leq 250 \text{ м)}$$

$$g + h \leq 450 \text{ м (g и h} \leq 250 \text{ м)}$$

Советы

- Общая длина линии, в которую установлен репитер, может быть увеличена при использовании кабеля другого типа.

Тип кабеля	Общая длина кабеля	Максимальная длина одного соединения
Belden 85102	500 м	500 м
Belden 8471	500 м	450 м
Level IV, 22AWG	500 м	400 м
JY (St) Y 2 x 2 x 0.8	500 м	320 м
STP кабель, 5 кат.	450 м	250 м

- Что касается модуля VX-200XR без репитера, то общая длина кабеля определяется исходя из выражений, приведенных в разделе «9.1. Соединение VX-2000/микрофонная панель».

Длина соединения в приведенном примере при использовании кабеля STP 5 категории будет определяться выражением: $d + e + f \leq 450 \text{ м (d, e и f} \leq 250 \text{ м)}$.

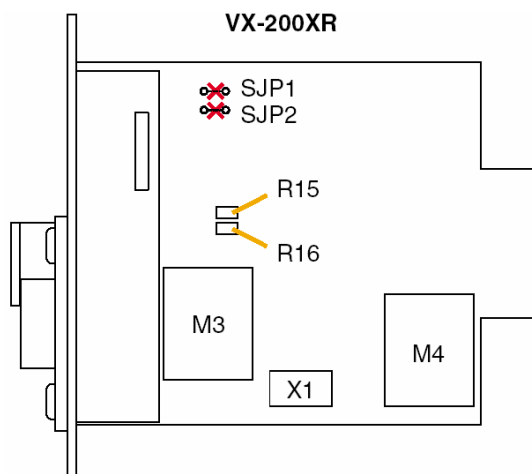
Модификация модуля VX-200XR

[Детали, требуемые для модификации (подготавливаются отдельно)]

Деталь	Количество	Описание
Резистор 100 Ом	2	0,25 или 0,2 Вт, расстояние между выводами 5 мм. Код TOA: 112-31-041-10 (R25 100Ω 5%), 112-71-025-70 (R20 100Ω 5%) или аналог.
FTT-10A	2	Приемопередатчик, поддерживающий произвольную топологию с использованием витой пары. Код TOA: 111-31-281-60.
Кварцевый генератор	1	3-х выводной (1: Vcc, 2: GND, 3: OUT), шаг 2,5 мм. Код TOA: 115-46-055-50 (JXO-5 10.00 MHz) или аналог. Может использоваться генератор на 5 МГц

[Установка деталей]

- Установите детали, согласно приведенному рисунку.



Обозначение	Описание
R15	Резистор 100 Ом
R16	Резистор 100 Ом
M3	FTT-10A
M4	FTT-10A
X1	Кварцевый генератор

- Перережьте перемычки SJP1 и SJP2 кусачками или другим режущим инструментом.

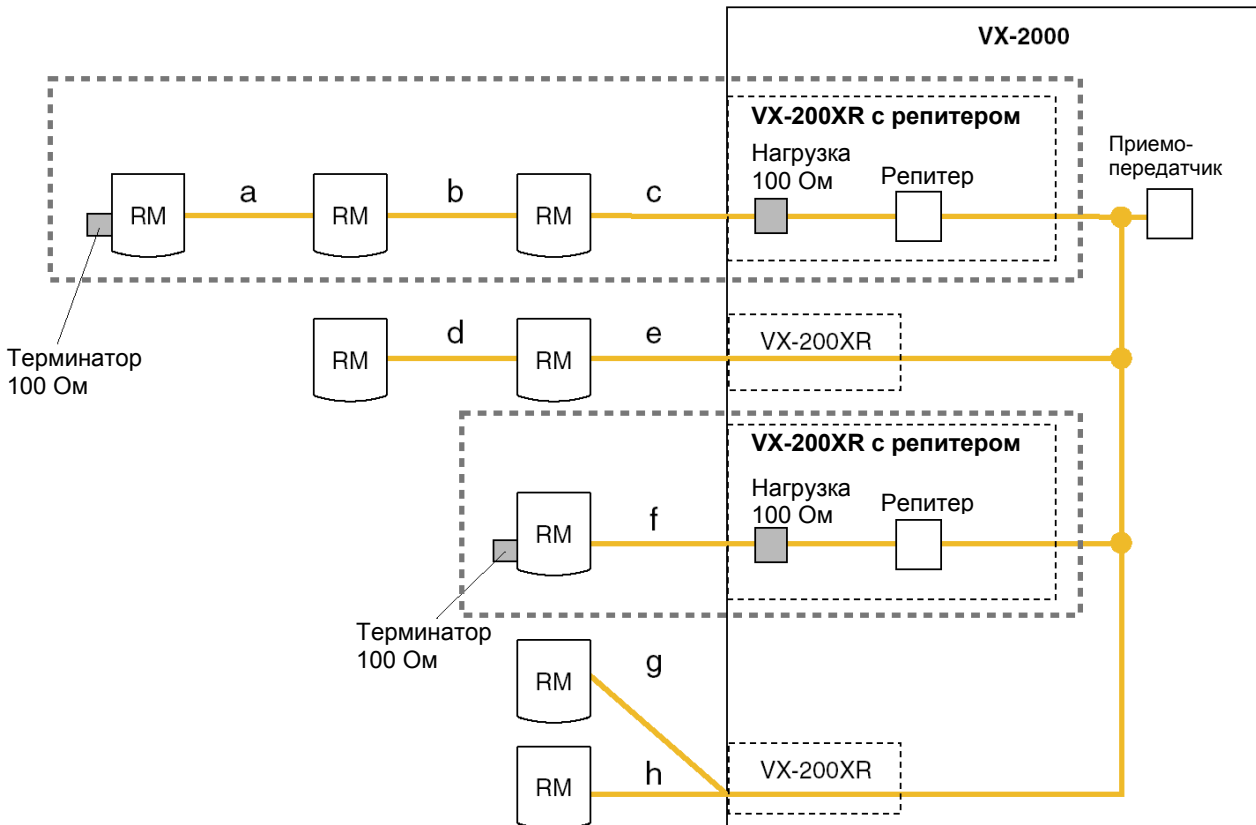
9.2.2. Установка репитера в VX-200XR и топология шины с двойным сопротивлением

В такой топологии к самой дальней микрофонной панели подключается нагрузка 100 Ом.

Эта топология позволяет увеличить длину соединений между репитером, установленным в модуль VX-200XR, и подключаемыми микрофонными панелями до 900 м (при использовании STP кабель 5 категории).

(Процедура установки описана на стр. 9-37).

[Пример подключения и общая длина кабеля]



Максимальная общая длина кабеля между каждым репитером, установленным в модуль VX-200XR, и подключенными к нему микрофонными панелями может быть увеличена 900 м. Для данного метода не существует ограничений по длине кабеля между отдельными компонентами.

$$a + b + c \leq 900 \text{ м}$$

$$f \leq 900 \text{ м}$$

Советы

- Общая длина линии, в которую установлен репитер, может быть увеличена при использовании кабеля другого типа.

Тип кабеля	Общая длина кабеля
Belden 85102	2700 м
Belden 8471	2700 м
Level IV, 22AWG	1400 м
JY (St) Y 2 x 2 x 0.8	900 м
STP кабель, 5 кат.	900 м

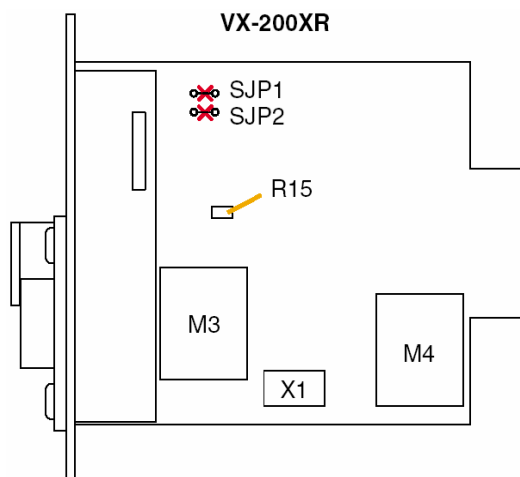
• Модификация модуля VX-200XR

[Детали, требуемые для модификации (подготавливаются отдельно)]

Деталь	Количество	Описание
Резистор 100 Ом	1	0,25 или 0,2 Вт, расстояние между выводами 5 мм. Код TOA: 112-31-041-10 (R25 100Ω 5%), 112-71-025-70 (R20 100Ω 5%) или аналог.
FTT-10A	2	Приемопередатчик, поддерживающий произвольную топологию с использованием витой пары. Код TOA: 111-31-281-60.
Кварцевый генератор	1	3-х выводной (1: Vcc, 2: GND, 3: OUT), шаг 2,5 мм. Код TOA: 115-46-055-50 (JXO-5 10.00 MHz) или аналог. Может использоваться генератор на 5 МГц

[Установка деталей]

- Установите детали, согласно приведенному рисунку.



Обозначение	Описание
R15	Резистор 100 Ом
M3	FTT-10A
M4	FTT-10A
X1	Кварцевый генератор

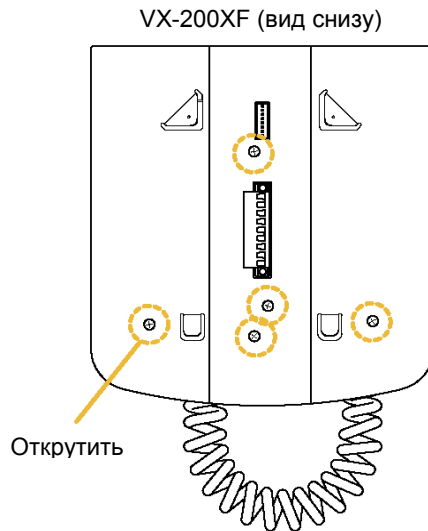
- Перережьте перемычки SJP1 и SJP2 кусачками или другим режущим инструментом.

• Установка терминатора в блок RM-200XF

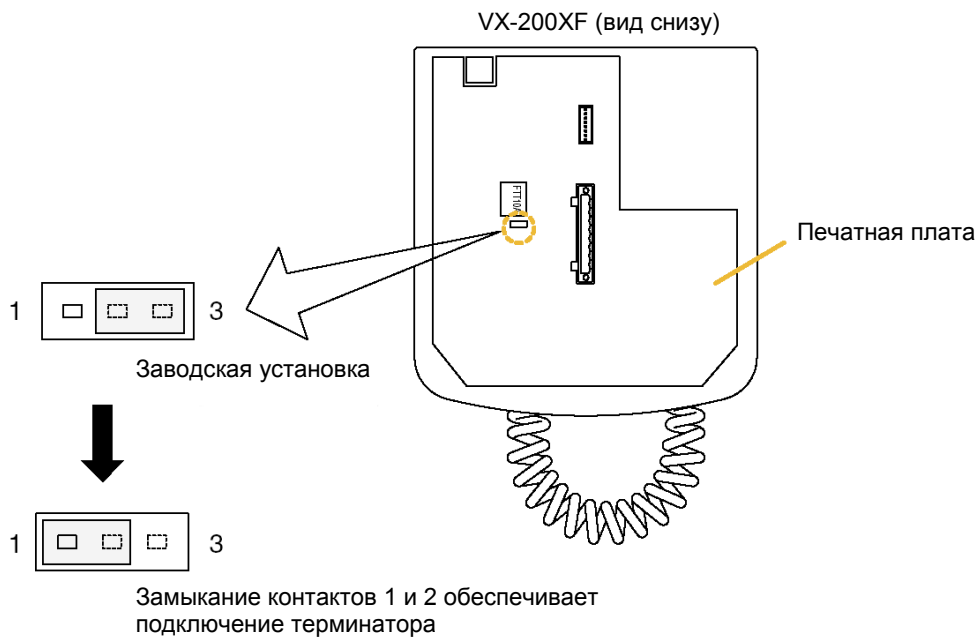
Установку терминатора в блок RM-200XF можно выполнить двумя способами: с помощью внутреннего микропереключателя и установкой внешнего резистора. Выберите только один из способов установки, т.к. использование обоих способов может стать причиной неправильной работы системы.

[Установка терминатора с помощью внутреннего микропереключателя RM-200XF]

Шаг 1: Открутите и снимите нижнюю крышку блока VX-200XF.



Шаг 2: Переставьте джампер, замыкающий контакты 2 и 3, в положение, соответствующее замыканию контактов 1 и 2.



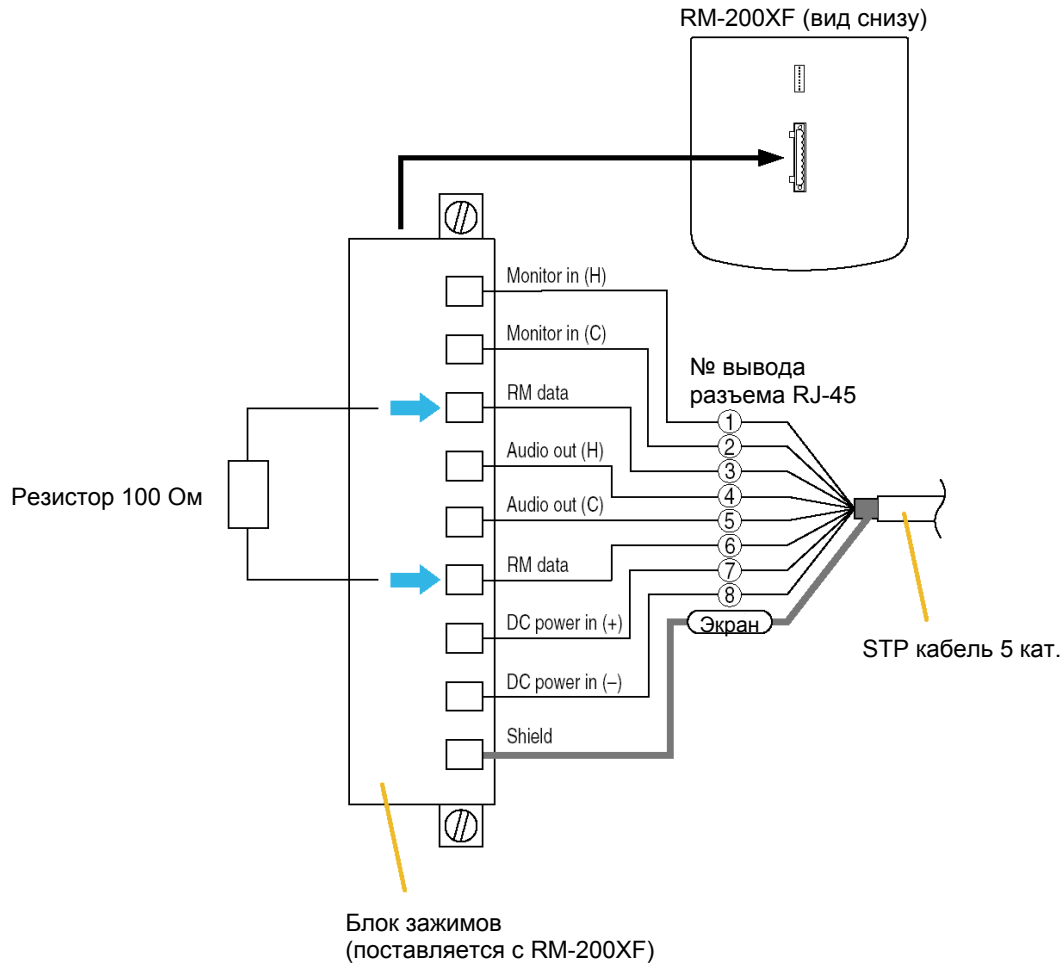
Шаг 3: Установите нижнюю крышку блока на прежнее место.

[Установка внешнего резистора на зажимные контакты]

Для установки подготовьте следующие детали.

Деталь	Количество	Описание
Резистор 100 Ом	1	0,25 или 0,2 Вт. Код ТОА: 112-31-041-10 (R25 100Ω 5%), 112-71-025-70 (R20 100Ω 5%) или аналог.

Подключите резистор 100 Ом к зажимам RM Data параллельно кабелю, как показано на рисунке.

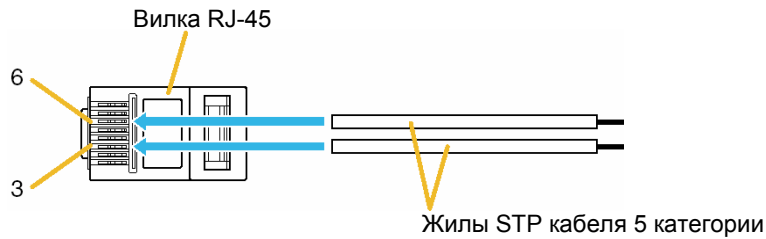


• Установка терминатора в блок RM-200X

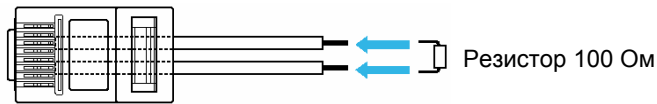
Для использования в качестве терминатора разъема RJ-45 (вилка) его необходимо доработать. Следуйте процедуре, описанной ниже. Все детали, используемые при доработке, должны быть подготовлены заранее. Что касается резистора 100 Ом, то его можно заказать в службе сервиса ТОА.

Деталь	Количество	Описание
Резистор 100 Ом	1	0,25 или 0,2 Вт. Код ТОА: 112-31-041-10 (R25 100Ω 5%), 112-71-025-70 (R20 100Ω 5%) или аналог.

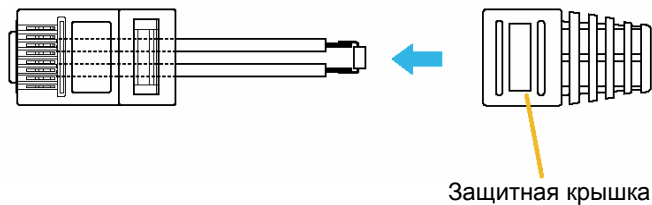
Шаг 1: Для крепления жил STP кабеля 5 категории к выводам 3 и 6 вилки RJ-45 используйте обжимной инструмент.



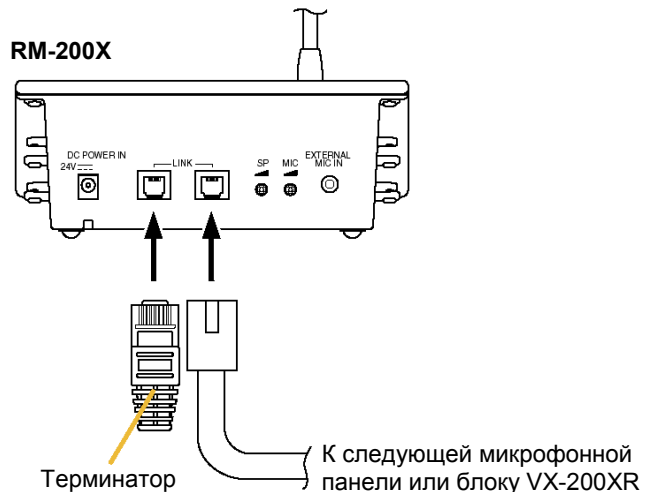
Шаг 2: К обоим концам жил припаяйте резистор 100 Ом.



Шаг 3: Наденьте на разъем защитную крышку.



Шаг 4: Подключите собранный терминатор к неиспользуемому разъему LINK блока RM-200X.

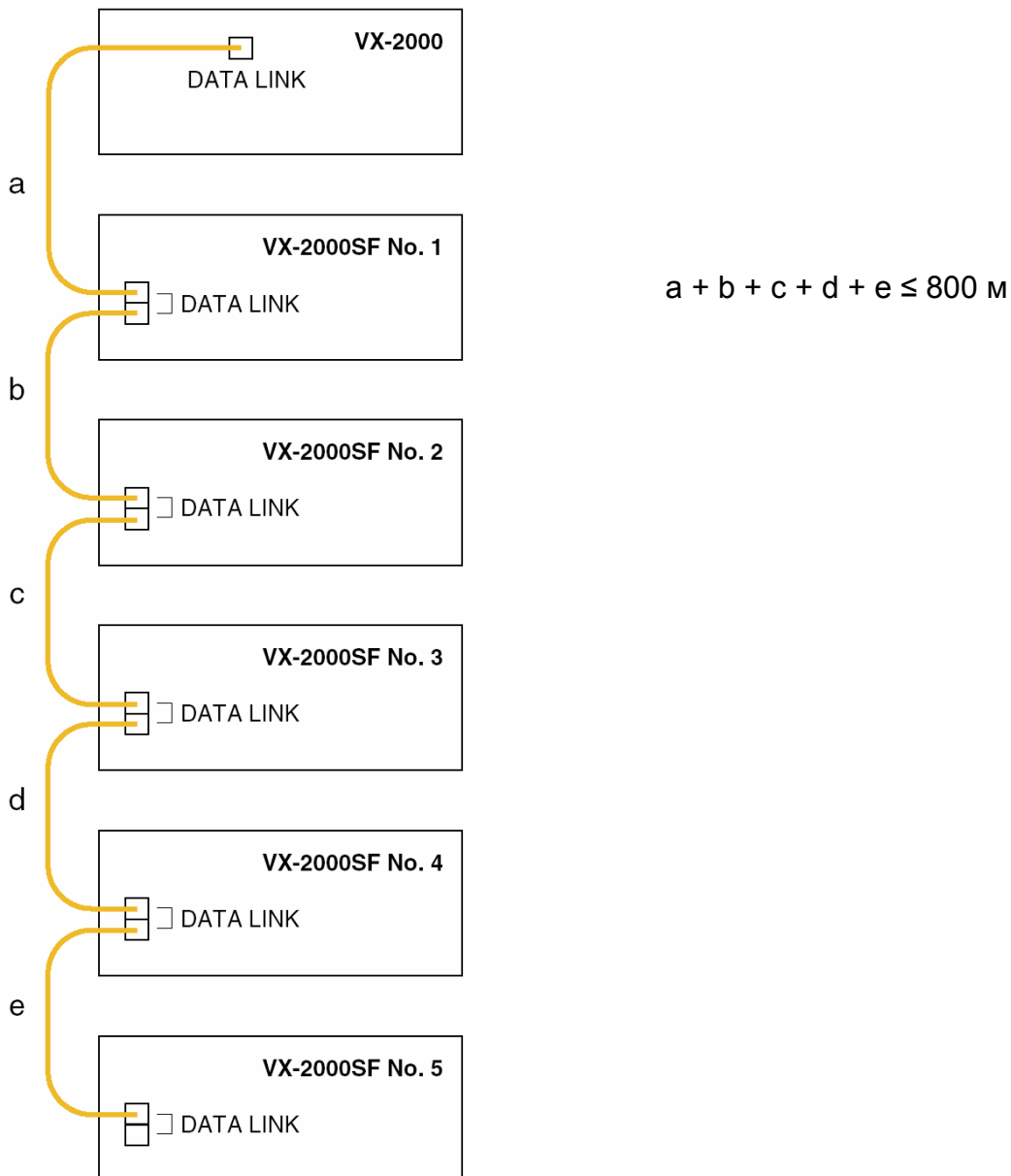


Примечание

Терминатор устанавливается только на последний блок RM-200X, подключенный к линии с использованием топологии шины с двойным сопротивлением.

9.3. Соединение VX-2000/VX-2000SF

Общая длина кабелей, соединяющих разъемы DATA LINK блоков VX-2000, VX-2000SF, может быть увеличена до 800 м (при использовании STP кабеля 5 категории).



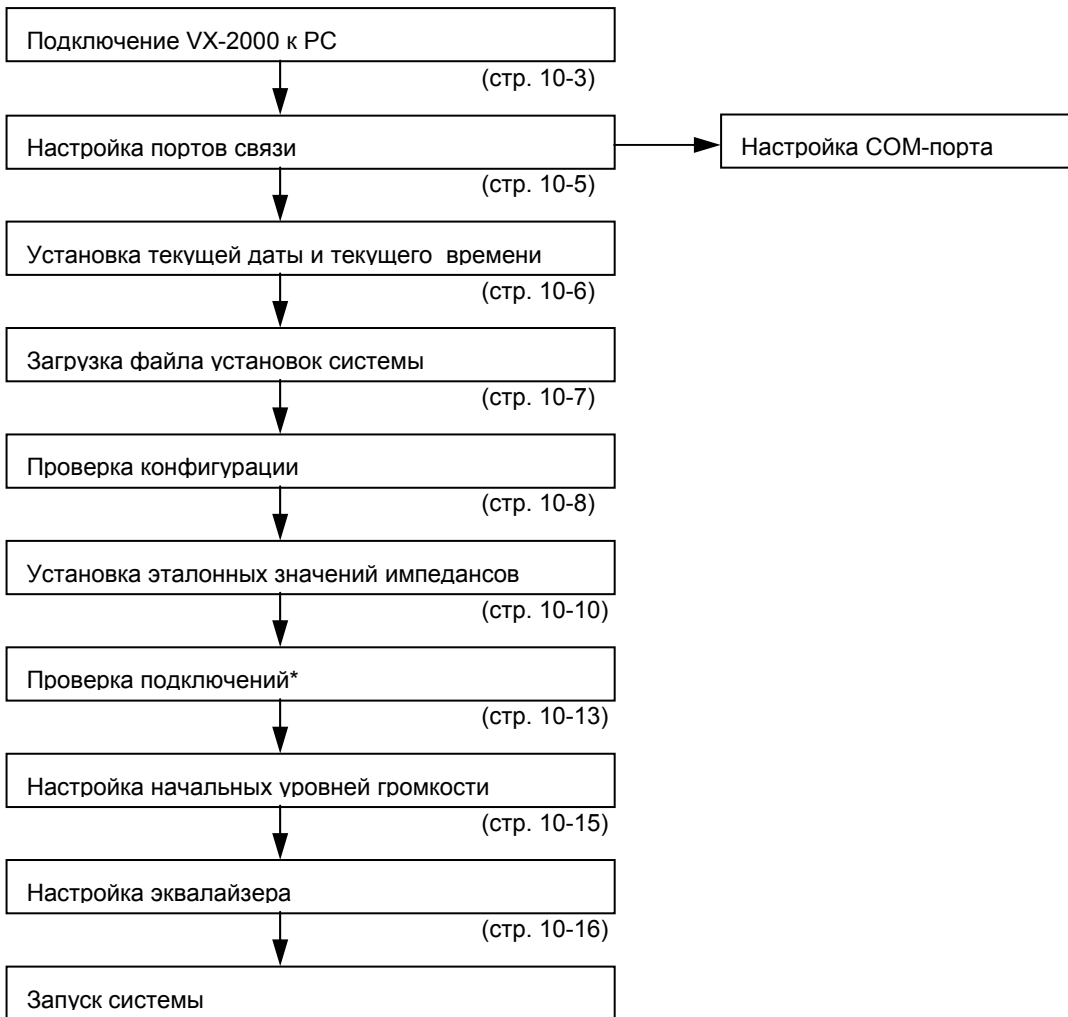
Примечание

С помощью микропереключателя, расположенного на передней панели, подключите терминатор к последнему в цепи блоку VX-2000SF. Процедура подключения терминатора описана на стр. 8-26.

Глава 10

ПРОВЕРКА И НАСТРОЙКА СИСТЕМЫ С ПОМОЩЬЮ РС

1. ПРОЦЕДУРА НАСТРОЙКИ СИСТЕМЫ



* Выполняется при использовании программного обеспечения для VX-2000 версии 2 или выше.

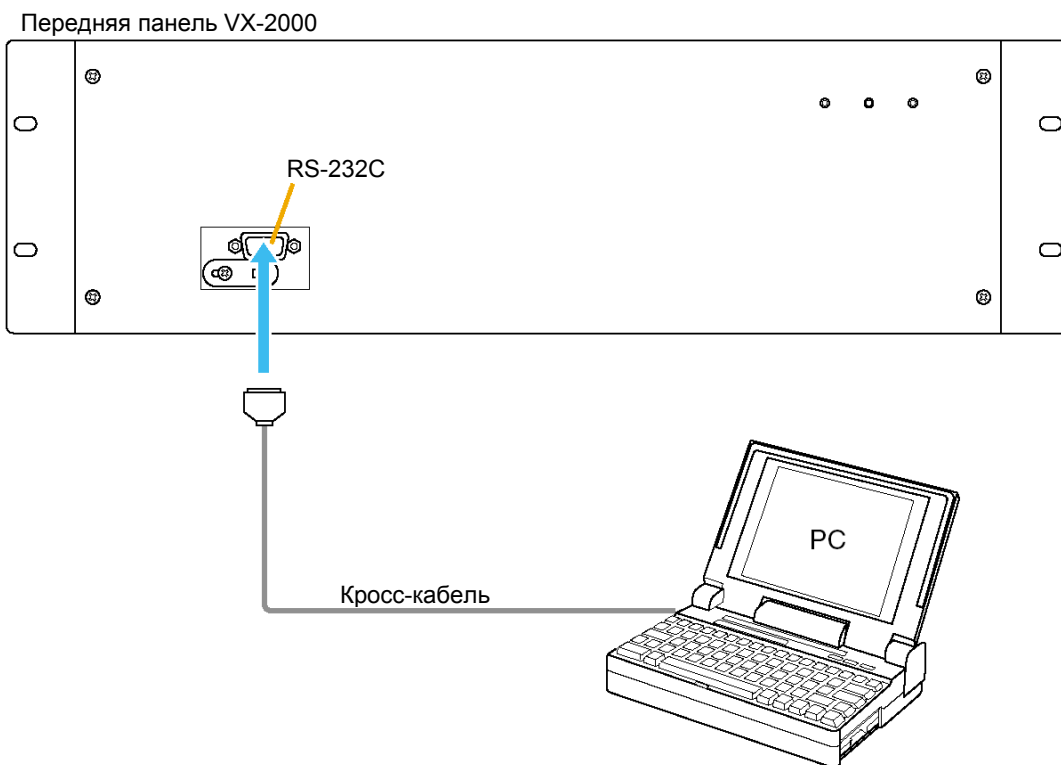
2. НАСТРОЙКА ФАЙЛА УСТАНОВОК СИСТЕМЫ

2.1. Подключение VX-2000 к компьютеру

Шаг 1: Откройте карман, расположенный на передней панели блока VX-2000.



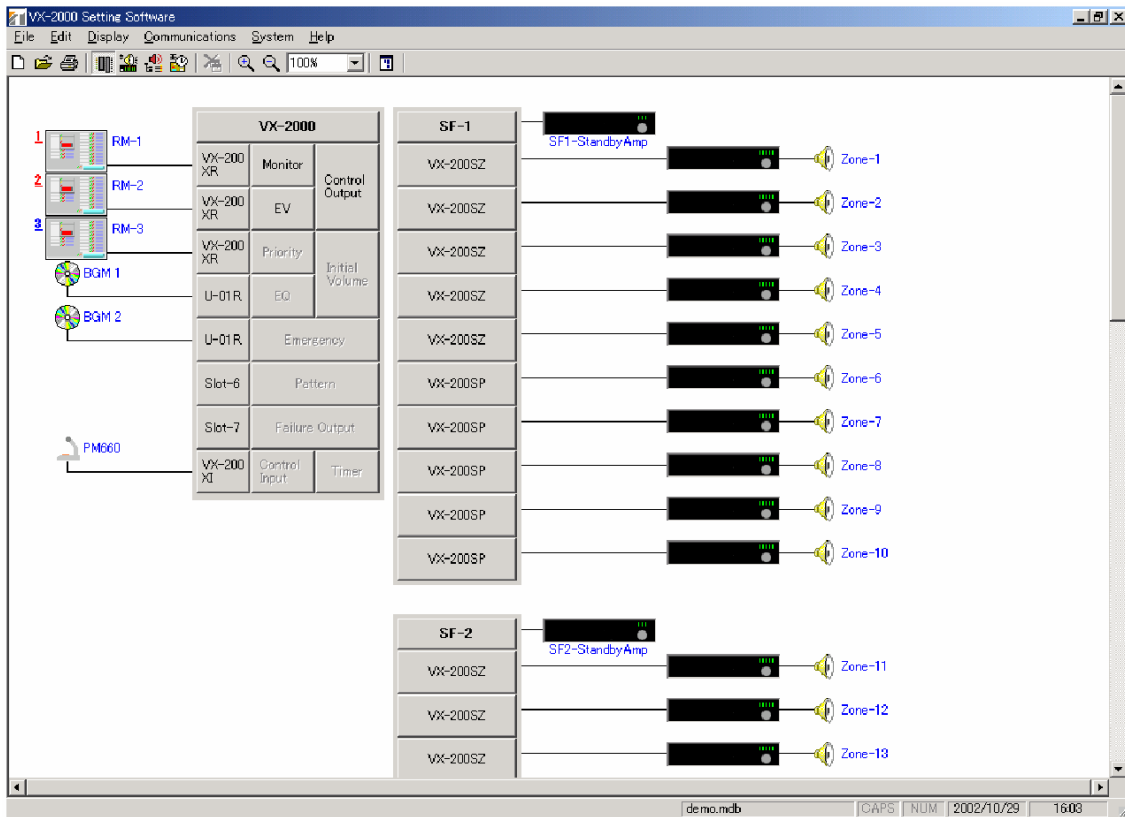
Шаг 2: Подключите к разъему RS-232C блока VX-2000 компьютер, используя кросс-кабель.



Шаг 3: Запустите на компьютере программное обеспечение VX-2000 и откройте подготовленный файл установок системы.

2.2. Активация программного обеспечения VX-2000

В меню кнопки [Пуск] операционной системы выберите пункт [VX-2000], затем [VX-2000 setting software]. Программное обеспечение VX-2000 будет активировано.

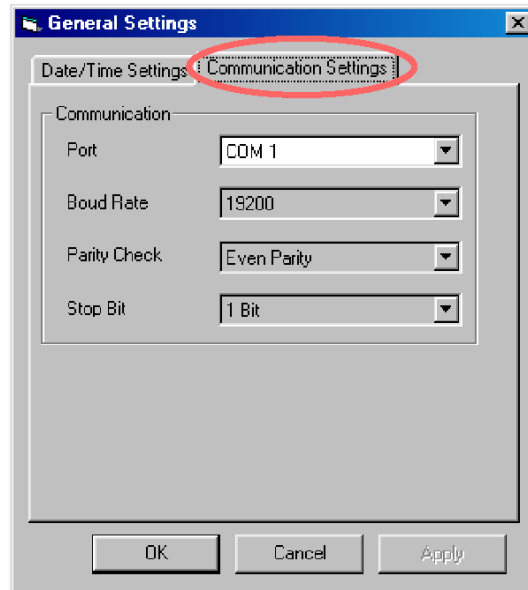


2.3. Общие установки

Для вызова окна [General Settings] (общие установки) из меню [System] выберите пункт [General Settings]. Установите дату и время внутреннего таймера VX-2000 (вкладка [Date/Time Settings]) и выберите COM-порт компьютера. В качестве COM-порта по умолчанию выбран порт COM1. Если требуется изменить установки COM-порта, см. следующий раздел «2.3.1 Настройка COM-порта». Если в настройке COM-порта нет необходимости, перейдите на стр. 10-6, раздел «2.3.2. Установка текущей даты и текущего времени».

2.3.1. Настройка COM-порта

Если требуется перенастроить параметры COM-порта, выберите вкладку [Communication Settings] (Настройка связи) и выполните требуемые установки. В качестве COM-порта по умолчанию выбран порт COM1. Для изменения настроек в поле Port выберите порт COM2.



Шаг 1: Выберите COM-порт.

В поле Port выберите COM1 или COM2 в соответствии тем, какой из портов связи будет использоваться для управления блоком VX-2000.

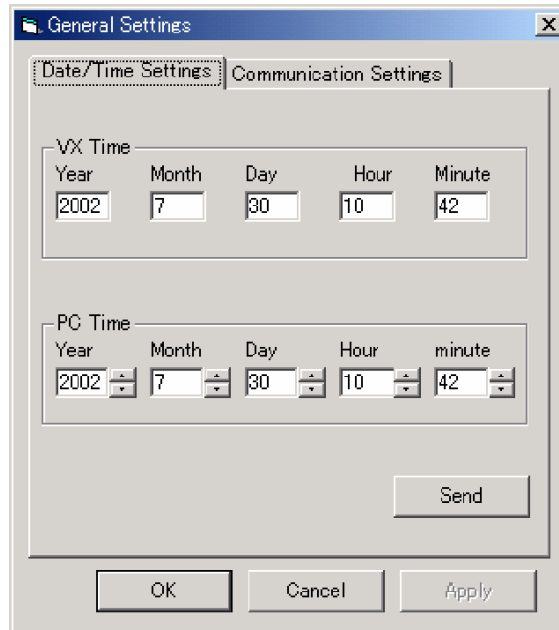
Шаг 2: Для сохранения установок нажмите на кнопку [Apply] (Применить).

Шаг 3: Выберите вкладку [Date/Time Settings] (Установка даты/времени).

Выполнится возврат к установкам времени и даты.

2.3.2. Установка текущей даты и текущего времени

Установите дату и время внутреннего таймера блока VX-2000.



Настройки внутреннего таймера блока VX-2000 загрузятся на компьютер и отобразятся в строке VX Time.

Шаг 1: Установите для блока VX-2000 текущее время.

Дата и время, отображаемые в строке PC Time, являются датой и временем внутренних часов компьютера. Если они неверны, их можно подкорректировать, используя кнопки «вверх», «вниз», расположенные справа от каждого поля.

Шаг 2: Для передачи в блок VX-2000 даты и времени, установленных с помощью компьютера, нажмите кнопку [Send] (Переслать).

Шаг 3: Для выхода из окна General Settings по завершении установок нажмите кнопку [OK].

Подсказка

При отключении питания блока VX-2000 установки времени и даты сохраняются в течение 7 дней.

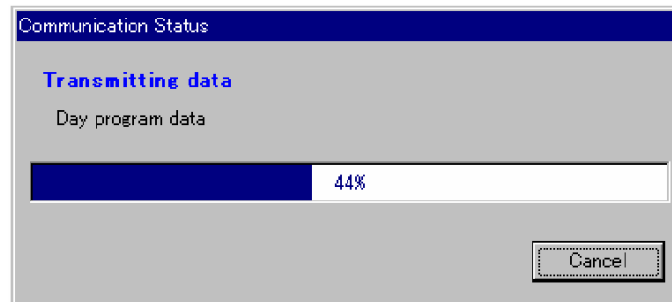
2.4. Загрузка файла установок системы

После выполнения всех установок системы с помощью программного обеспечения, загрузите файл установок системы с компьютера в блок VX-2000.

Примечание: загрузка файла установок системы в блок невозможна, если блок работает в режиме «Чрезвычайная ситуация».

Шаг 1: Из меню [Communication] (связь) выберите пункт [Download (PC → VX)] (загрузить из PC в VX). Отобразится следующее сообщение: "All the data under setup is transmitted. Is communication started?".

Шаг 2: Для передачи файла установок системы в блок VX-2000 нажмите кнопку ОК.



После того, как передача данных полностью завершится, отобразится диалог "Download was completed" (Загрузка завершена). При нажатии на кнопку ОК окно закроется, завершая процедуру передачи данных.

Подсказки

- В установки блока VX-2000 не будут внесены никакие изменения, если во время передачи файла установок связь с блоком прервется (т.е. будет нажата кнопка Cancel).
- Всякий раз при изменении файла установок системы не забывайте выполнять его загрузку в блок.

3. ФУНКЦИИ СИСТЕМНЫХ ПРОВЕРОК

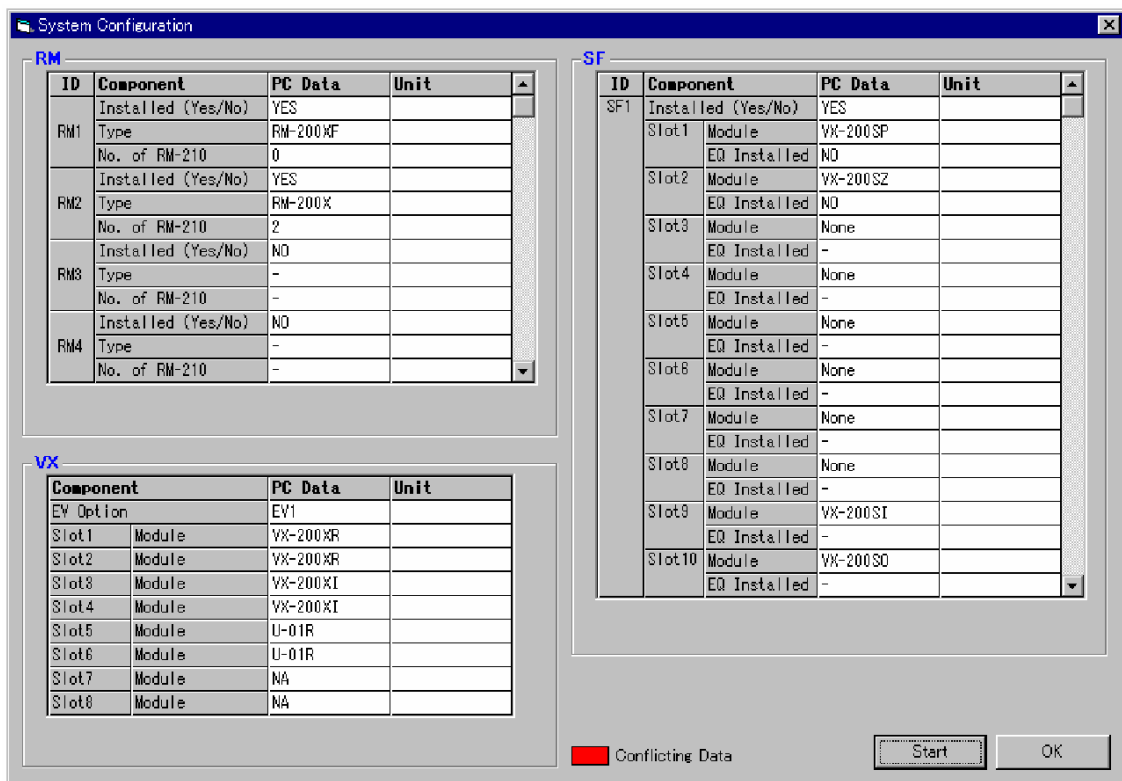
3.1. Проверка конфигурации

Эта функция проверяет, согласуется ли с действительной конфигурацией оборудования файл установок системы, созданный с помощью компьютера.

Примечание: функция проверки конфигурации недоступна, если блок работает в режиме «Чрезвычайная ситуация».

Шаг 1: Из меню [System] (Система) выберите пункт [Configuration Check] (Проверка конфигурации).

Откроется окно [System Configuration] (Конфигурация системы). В колонке PC Data отобразятся данные по оборудованию, модулям, опциям и т. д., установленным в данной конфигурации.



Шаг 2: Нажмите кнопку [Start] (Начать).

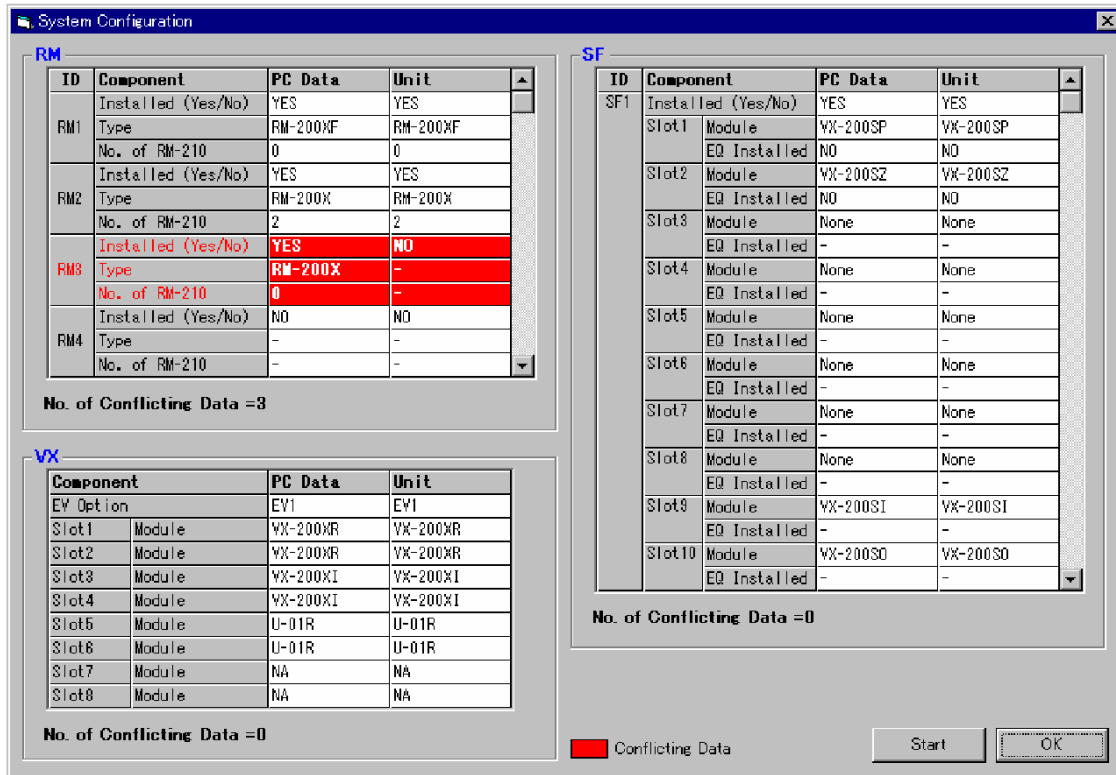
Начнется проверка конфигурации системы.

Продолжение на следующей странице

Шаг 3: Сравнение с действительной конфигурацией системы.

По завершении процесса проверки конфигурации системы появится диалог с надписью "Configuration check was completed" (Проверка конфигурации завершена). Для выхода из окна нажмите кнопку ОК.

Подключенное оборудование отобразится в колонке «Unit» (Блоки). Если данные, записанные в файл конфигурации системы, отличаются от данных, имеющих место в действительности, то соответствующая строка будет отображаться красным цветом (Conflicting Data – Конфликт данных).



Шаг 4: Если обнаружен конфликт данных, необходимо либо исправить файл конфигурации системы, после чего загрузить исправленные данные в блок VX-2000, либо изменить действительную конфигурацию системы так, чтобы она соответствовала файлу конфигурации.

Для того чтобы новые данные вступили в силу, после изменения файла конфигурации необходимо снова загрузить файл конфигурации в блок VX-2000. Нажмите кнопку [Start] (Начать) и снова выполните проверку конфигурации оборудования. Исправления и проверки необходимо делать до тех пор, пока индикатор "Conflicting Data" (Конфликт данных) не перестанет светиться красным.

Шаг 5: После получения подтверждения, что файл конфигурации системы полностью соответствует действительной конфигурации оборудования, нажмите на кнопку ОК, чтобы закрыть окно [System Configuration].

3.2. Установка начальных значений (эталонов) импедансов

Примечания

- Модуль контроля по импедансу VX-200SZ отслеживает все изменения импеданса линии громкоговорителей и обнаруживает короткое замыкание или разрыв линии. Значение эталонного импеданса используется для сравнения с ним действительного импеданса линии, что позволяет по отклонению импеданса линии от эталона судить о неисправностях в линии.
- Импеданс линии имеет тенденцию изменяться с течением времени, увеличивая, таким образом, отклонение от эталонного импеданса, значение которому было присвоено на момент установки системы, что может позволить модулю VX-200SZ ошибочно обнаруживать неисправности линии, даже когда линия работает корректно. Настоятельно рекомендуется, особенно в течение нескольких первых месяцев после установки системы, ежемесячно проводить описанную ниже процедуру корректировки эталонного значения импеданса. По истечении этого срока также периодически выполняйте обновление значений эталонных импедансов при проведении эксплуатационных работ.

При выполнении процедуры установок эталонного импеданса определяется числовое значение эталона для модуля VX-200SZ.

Для установки значения эталона импеданса могут использоваться следующие методы.

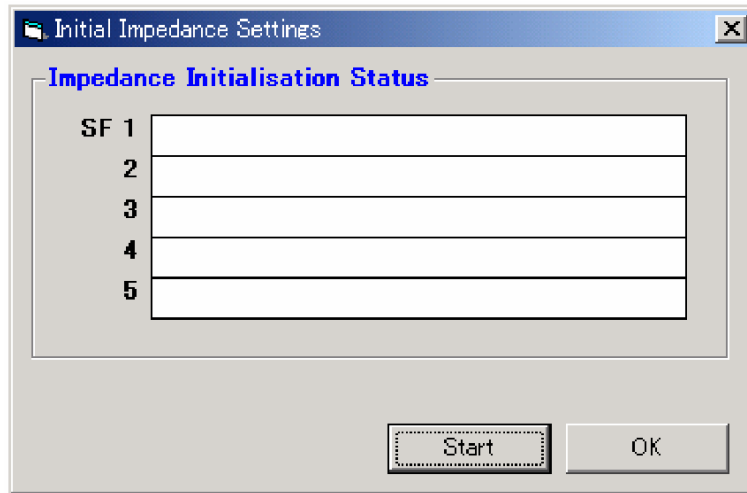
Используемые методы		Пояснения
Через меню программного обеспечения системы	Проверка подключений* (Используйте эту функцию для проверки линий после окончания процедуры установки эталонов импедансов; см. стр. 10-13)	<ul style="list-style-type: none"> • Выполнение установок импеданса может выполняться одновременно для всех модулей VX-200SZ системы. • Проверка исправности линий выполняется по окончании процедуры установки эталонов импедансов.
	Установка эталонных значений импедансов (Используйте эту функцию только когда устанавливается новое значение эталона импеданса для модуля VX-200SZ при периодическом проведении эксплуатационных работ; см. стр. 10-11)	<ul style="list-style-type: none"> • Установка эталонных значений импедансов может выполняться одновременно для всех модулей VX-200SZ системы. • Выполняется только процедура установки эталонных значений импедансов (без процедуры проверки линий)
С помощью переключателя начальных значений (см. стр. 10-12)		<ul style="list-style-type: none"> • Разрешает проведение процедуры установки эталонных значений импедансов для блока VX-2000SF. • Не требует подключения компьютера.

* Эта функция доступна для программного обеспечения системы VX-2000 версии 2.0 или выше.

3.2.1. Использование программного обеспечения для установки эталонов импедансов

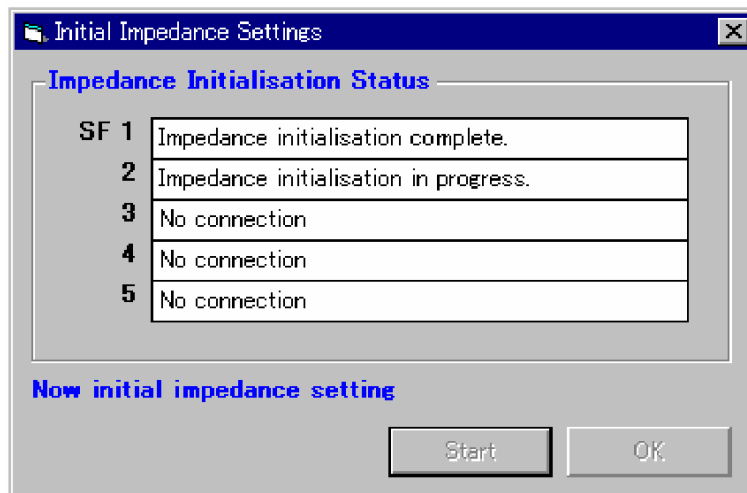
Для установки эталонных значений импедансов для модулей VX-200SZ выполните шаги, описанные ниже.

Шаг 1: В меню [System] (Система) выберите пункт [Initial Impedance Settings] (Установка эталонных значений). На экране отобразится окно [Initial Impedance Settings].



Шаг 2: Нажмите кнопку Start (Начать).

Установка эталонных значений импедансов будет выполняться для всех модулей VX-200SZ, включенных в систему. Если блок VX-2000SF не используется в системе или модули VX-200SZ не установлены в блок VX-2000SF, то в рамке [Impedance Initialization Status] (Состояние установки эталонных значений импедансов) появится надпись «No connection» (Подключений нет).



Шаг 3: Завершение установки эталонных значений импедансов.

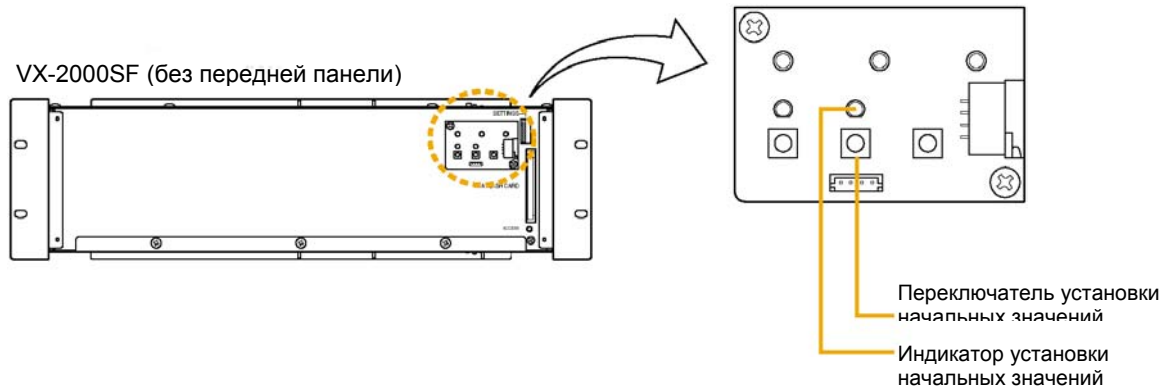
После установки эталонных значений импедансов появится диалог «Initial impedance settings was completed» (Установка эталонных значений импедансов завершена).

Для завершения процедуры установки эталонных значений импедансов нажмите кнопку OK в окне [Initial Impedance Settings].

Примечание

Если в рамке [Impedance Initialization Status] появится надпись «Impedance initialization failed» (Ошибка при установке эталонных значений импедансов), это может указывать на неисправность в цепи подключения линии громкоговорителей. В этом случае необходимо найти и устранить неисправность подключения, затем повторить процедуру установки эталонных значений.

3.2.2. Использование переключателя начальных значений блока VX-2000SF



Шаг 1: Нажмите на кнопку переключателя установки начальных значений.

Выполнится запуск процедуры установки эталонных значений импеданса для модуля VX-200SZ, при этом индикатор установки начальных значений будет светиться непрерывно в течение всего времени установки.

Шаг 2: Дождитесь, когда индикатор установки начальных значений погаснет.

Индикатор автоматически погаснет по завершении процедуры установки эталонных значений импедансов.

Примечание

Если индикатор установки начальных значений не гаснет даже по истечении длительного промежутка времени, это указывает на проблемы с модулем VX-200SZ. В этом случае свяжитесь с ближайшим дилером ТОО.

3.3. Проверка подключений

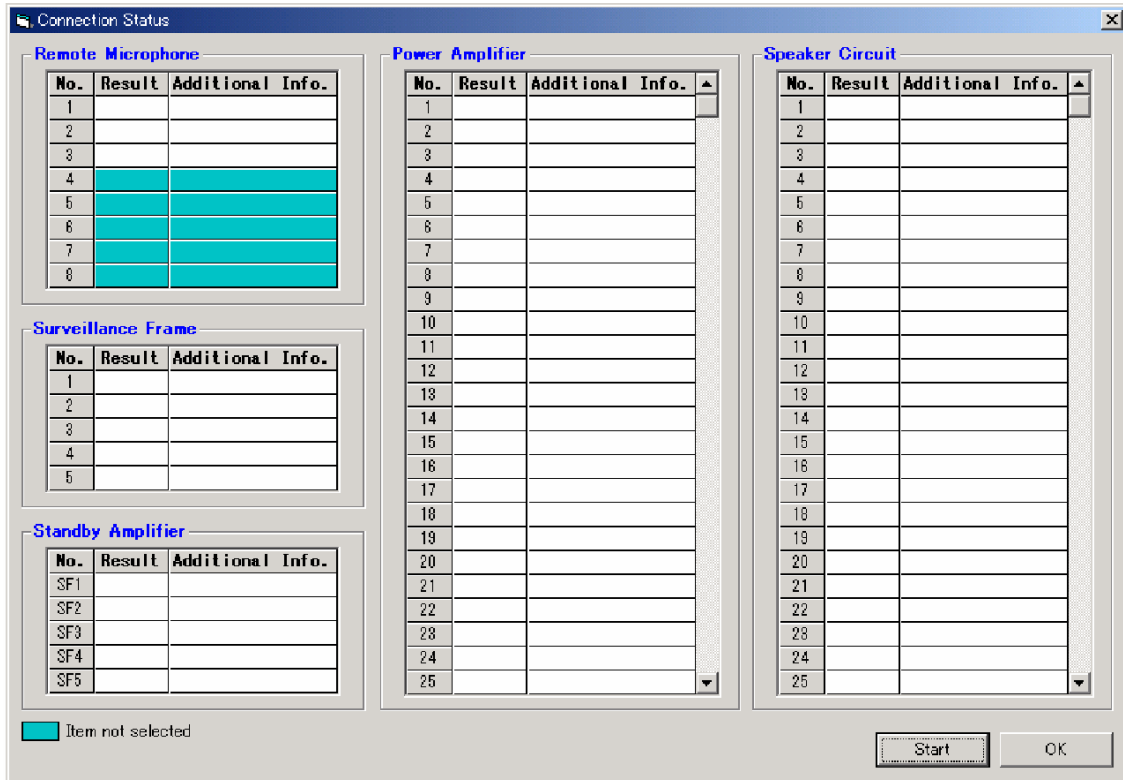
Примечание

Эта функция доступна для программного обеспечения системы VX-2000 версии 2.0 или выше.

После установки эталонных значений импедансов для модуля контроля по импедансу VX-200SZ, установленного в фрейм контроля, убедитесь в правильном подключении кабелей между всеми компонентами системы.

Шаг 1: Из меню [System] (Система) выберите пункт [Connection check] (Проверка подключений).

Отобразится окно [Connection status] (Состояние подключений).

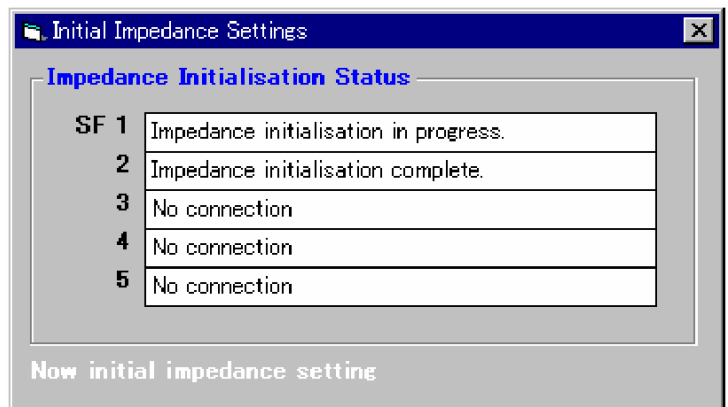


Шаг 2: Нажмите кнопку [Start] (Начать).

Отобразится диалог "Impedance initialization is carried out before a connection check start" (Перед началом проверки подключений проводится установка начальных значений импедансов).

Нажмите кнопку OK.

Откроется окно [Initial Impedance Settings] (Установка эталонных значений) и выполнится установка эталонных значений для всех модулей VX-200SZ системы.



Установка эталонных значений импедансов будет выполняться для всех модулей VX-200SZ, включенных в систему. Если блок VX-2000SF не используется в системе или модули VX-200SZ не установлены в блок VX-2000SF, в рамке [Impedance Initialization Status] (Состояние установки эталонных значений импедансов) появится надпись «No connection» (Подключений нет).

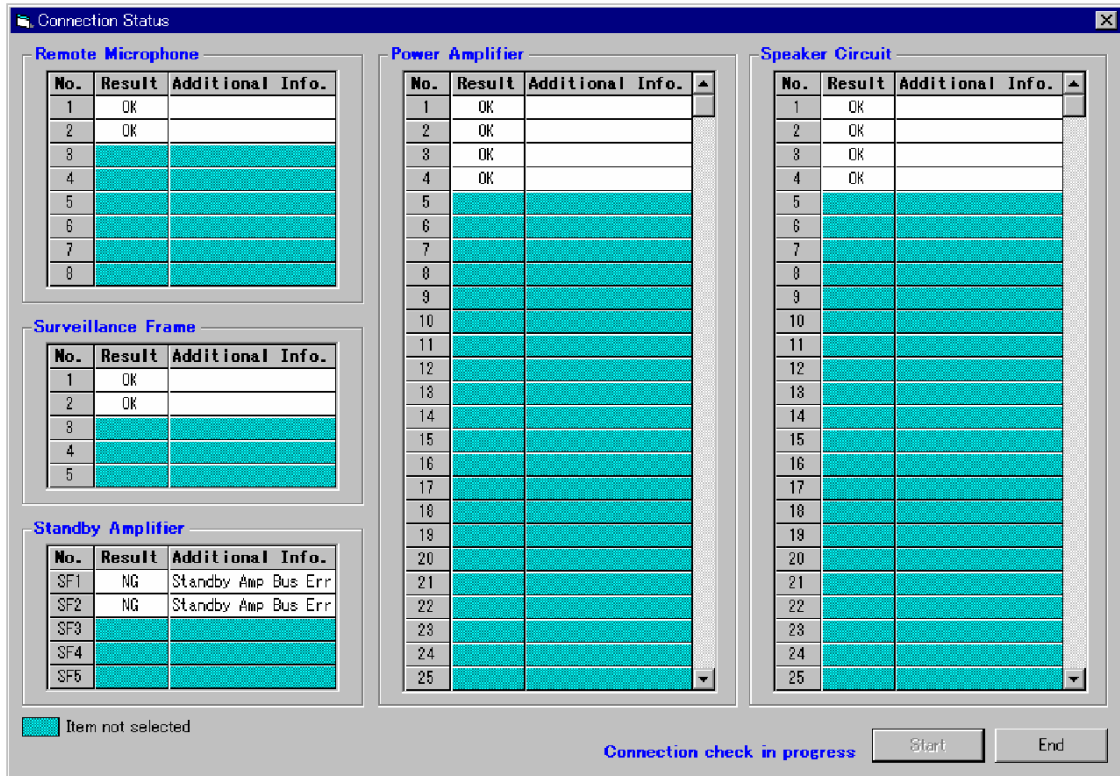
Примечание

Если в рамке [Impedance Initialization Status] появится надпись «Impedance initialization failed» (Ошибка при установке эталонных значений импедансов), это может указывать на неисправность в цепи подключения линии громкоговорителей. В этом случае необходимо найти и устранить неисправность подключения, затем повторить процедуру установки эталонных значений.

Продолжите проверку подключений и повторите процедуру установки эталонных значений после устранения неисправностей.

Шаг 3: Проверка подключений.

По окончании установки начальных значений импедансов отобразится диалог "Initial impedance settings were completed" (Установка начальных значений импедансов была завершена) Нажмите кнопку ОК. Окно диалога закроется и начнется проверка подключений.



- По завершении проверки, если подключение было определено как корректное, то в колонке Result (Результаты) появится надпись OK. Если же были обнаружены проблемы подключения, то в колонке Result появится надпись NG. При появлении надписи NG проверьте проблемные соединения и выполните проверку подключений снова.
- Процесс проверки подключений продолжается до тех пор, пока не будет нажата кнопка End (Закончить). При нажатии на кнопку End процесс проверки подключений прерывается. Можно продолжить проверку, нажав на кнопку [Start] (Начать).
- Проверку подключений требуется выполнять до тех пор, пока во всех колонках не отобразится надпись OK.

Шаг 4: После получения подтверждения, что все соединения в системе выполнены корректно, нажмите кнопку End для остановки проверки, затем нажмите кнопку ОК для завершения процедуры проверки подключений.

Примечания

- Если в процессе установок эталонных значений импедансов отобразится надпись "Impedance initialization failed" (Ошибка при установке эталонных значений импедансов), выполните процедуру проверки подключений, устраните неисправность и повторяйте эту операцию до тех пор, пока во всей колонке не отобразится надпись OK.
- Если необходимо только установить эталонные значения импедансов для модуля VX-200SZ, воспользуйтесь пунктом [Initial Impedance Settings] (Установка эталонных значений) меню [System] (Система).

4. НАСТРОЙКА УРОВНЕЙ ГРОМКОСТИ И ЭКВАЛАЙЗЕРА

При подключенном оборудовании установка начального значения уровня громкости и настройка эквалайзера могут быть выполнены с использованием функции Send (Отослать) программного обеспечения системы. Установка этих значений позволяет начинать передачу сообщений сразу с установленными уровнями громкости и настройками эквалайзера.

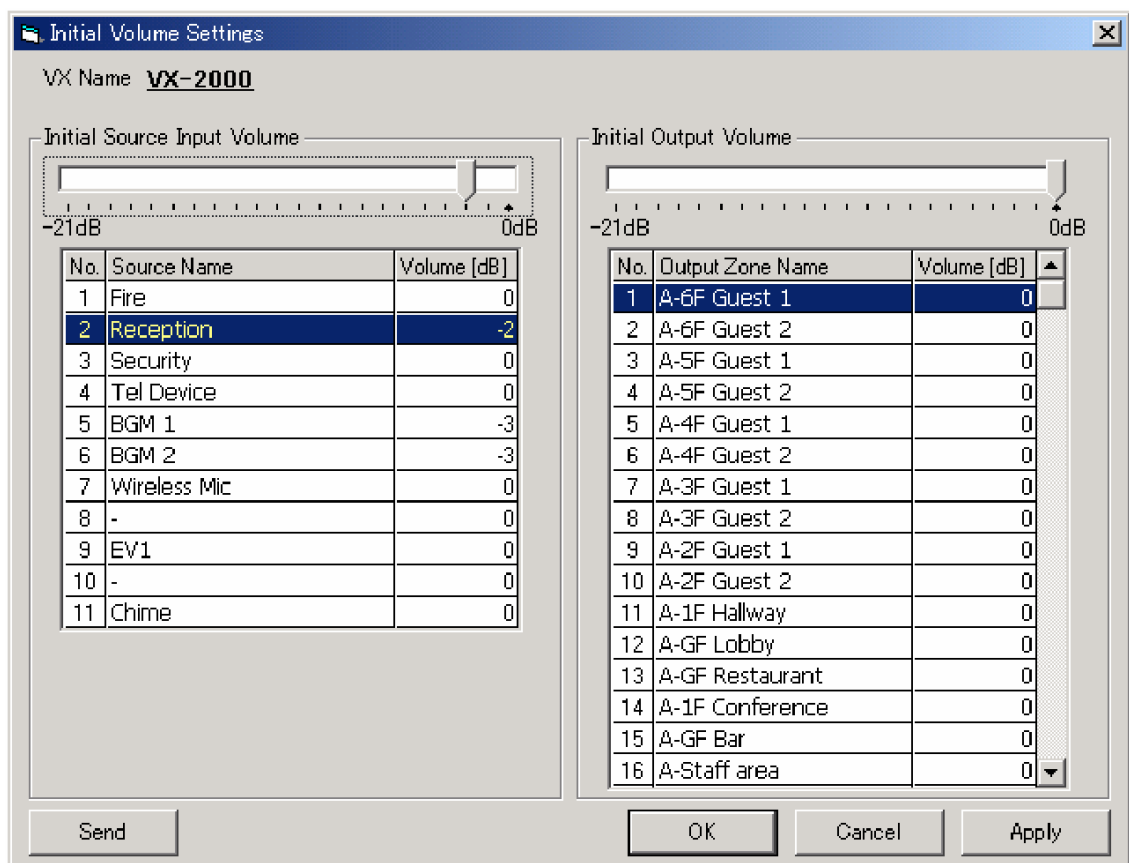
Примечания

Начальные уровни громкости и настройки эквалайзера, установленные с помощью программного обеспечения, сбрасываются при отключении питания системы. При последующем включении питания системы эти настройки примут значения, указанные в файле установок системы на момент его последней загрузки с компьютера в блок VX-2000.

По завершении настроек громкости и характеристик эквалайзера не забудьте загрузить измененный файл установок в блок VX-2000.

4.1. Установка начальных уровней громкости

Шаг 1: В окне конфигурации нажмите кнопку [Initial Volume] (Начальное значение громкости).
Отобразится окно [Initial Volume Settings] (Настройка начальных уровней громкости).

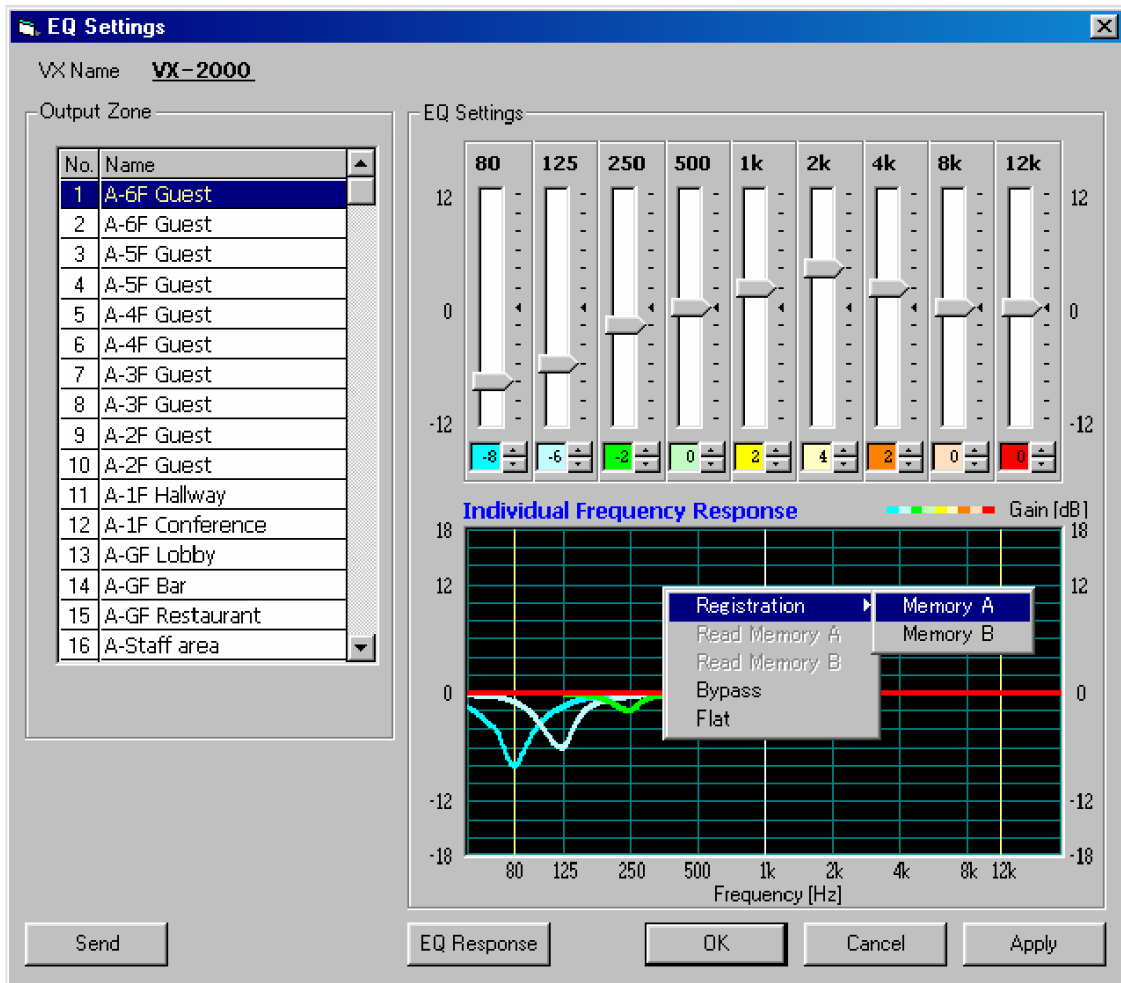


Шаг 2: Щелкните на имени компонента, для которого требуется установить начальный уровень громкости.
Значение громкости может быть установлено в пределах от 0 до -21дБ с шагом 1 дБ.
Численное значение может быть также введено в ячейку непосредственно с клавиатуры.

Шаг 3: Нажмите кнопку Send (Отослать). Выполненные настройки будут переданы в блок VX-2000.

4.2. Настройка эквалайзера

Шаг 1: Нажмите кнопку [EQ] (Эквалайзер) в окне конфигурации.
Отобразится окно [EQ Settings] (Настройка эквалайзера).



Шаг 2: Щелкните на имени зоны вещания, для которой настраивается эквалайзер и выполните его настройку. Коэффициент передачи для каждой из частот может меняться в пределах ± 12 дБ с шагом 2 дБ.

Шаг 3: Нажмите кнопку [Send] (Отослать). Выполненные настройки будут переданы в блок VX-2000.

Примечание

Настройки эквалайзера могут быть сохранены в ячейках памяти А и В. Сравнивая звучание текущей передачи со звучанием передач с сохраненными настройками, выберите оптимальное качество звучания.

Если на графике щелкнуть правой кнопкой мыши, то будет вызвано всплывающее меню, позволяющее выполнять некоторые операции с частотными характеристиками.

- Registration (Memory A, Memory B) Сохранение настроек в памяти А и В
- Read memory A: Вызов настроек из памяти А
- Read memory B: Вызов настроек из памяти В
- Bypass: Не учитывать настройки эквалайзера
- Flat: Равномерная частотная характеристика эквалайзера

Глава 11

ДРУГИЕ ВОЗМОЖНОСТИ ПРОГРАММНОГО ОБЕСПЕЧЕНИЯ

1. ПРОВЕРКА РАБОТЫ СИСТЕМЫ МОНИТОРИНГА

Примечания

- Эта функция доступна при использовании программного обеспечения VX-2000 версии 2.0 или выше.
- Проверка работы системы мониторинга не может выполняться в режиме «Чрезвычайная ситуация».

В системе имеется возможность проверки того, насколько корректно работают функции обнаружения неисправностей оборудования. Эта проверка может быть выполнена вручную или автоматически.

В автоматическом режиме для компонентов системы, подлежащих проверке, неисправности создаются искусственно. Затем проверяется обнаружение этих неисправностей системой.

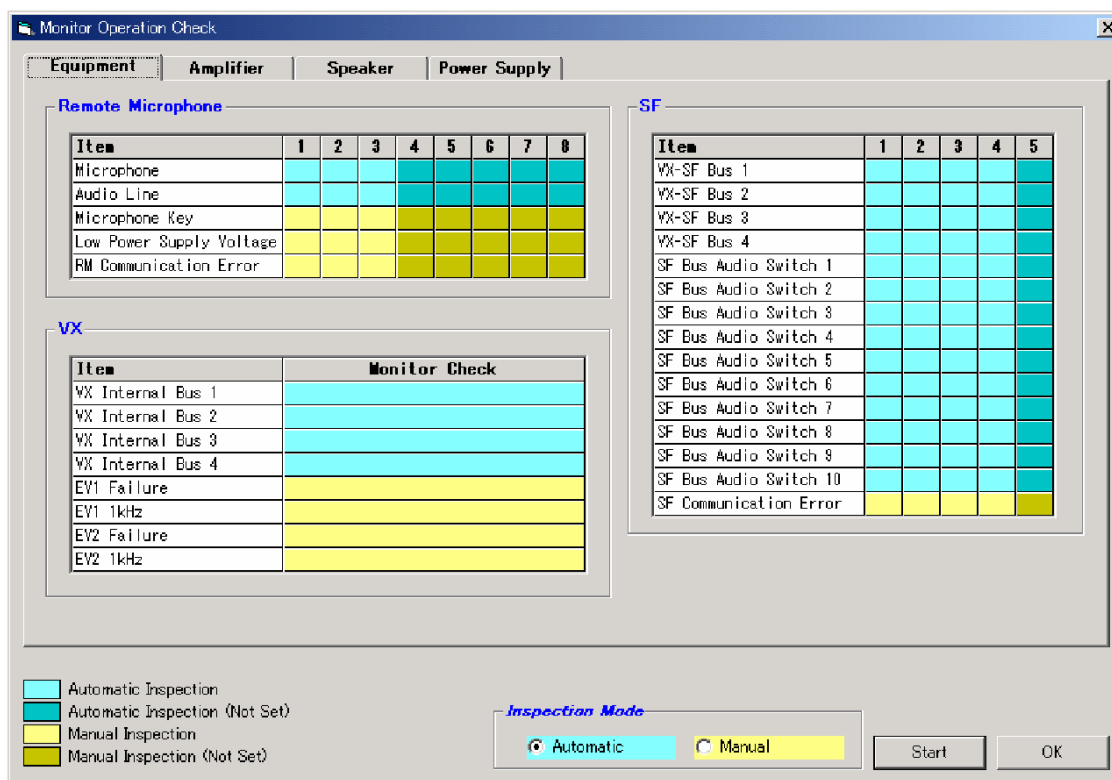
В ручном режиме неисправности создаются путем отключения кабелей и проверяется обнаружение этих отключений системой.

Шаг 1: В меню [System] (Система) Выберите пункт [General Inspection] (Общие проверки).

Откроется окно [Monitor Operation Check] (Проверка работы системы мониторинга).

Элементы, подлежащие проверке, классифицируются по режимам проверки. В зависимости от режима выполняемой проверки элементы выделяются разными цветами: синий соответствует автоматическому режиму, желтый – ручному.

Элементы проверки подразделяются на 4 вида систем: Equipment (Оборудование), Amplifier (Усилители), Speaker, (Громкоговорители) Power Supply (Источники питания).

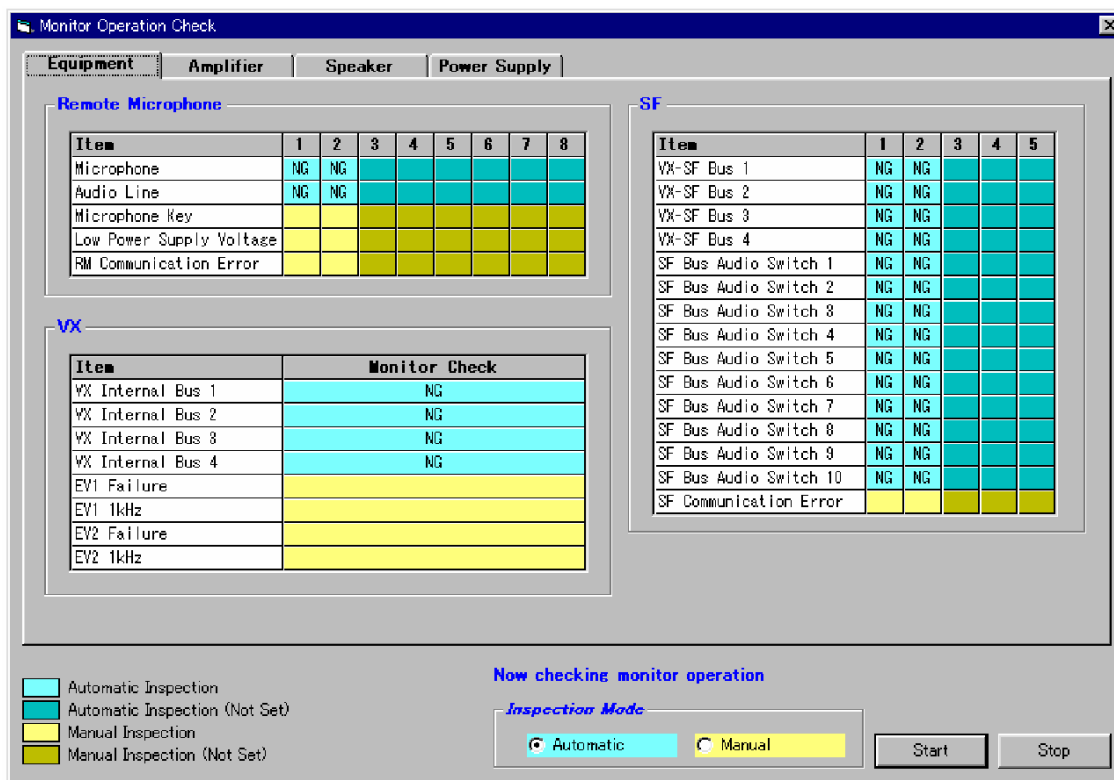


Продолжение на следующей странице

Шаг 2: Для выполнения автоматической проверки нажмите кнопку [Start] (Начать).

В автоматическом режиме для компонентов системы, подлежащих проверке, неисправности создаются искусственно. Затем проверяется обнаружение этих неисправностей системой.

Результаты обнаружения неисправностей отображаются на экране. Если проверка выполнена без ошибок, в соответствующей строке появляется надпись «NG».



Шаг 3: По завершении проверок нажмите кнопку [Stop] (Остановить) для того, чтобы прервать автоматическую проверку мониторинга.

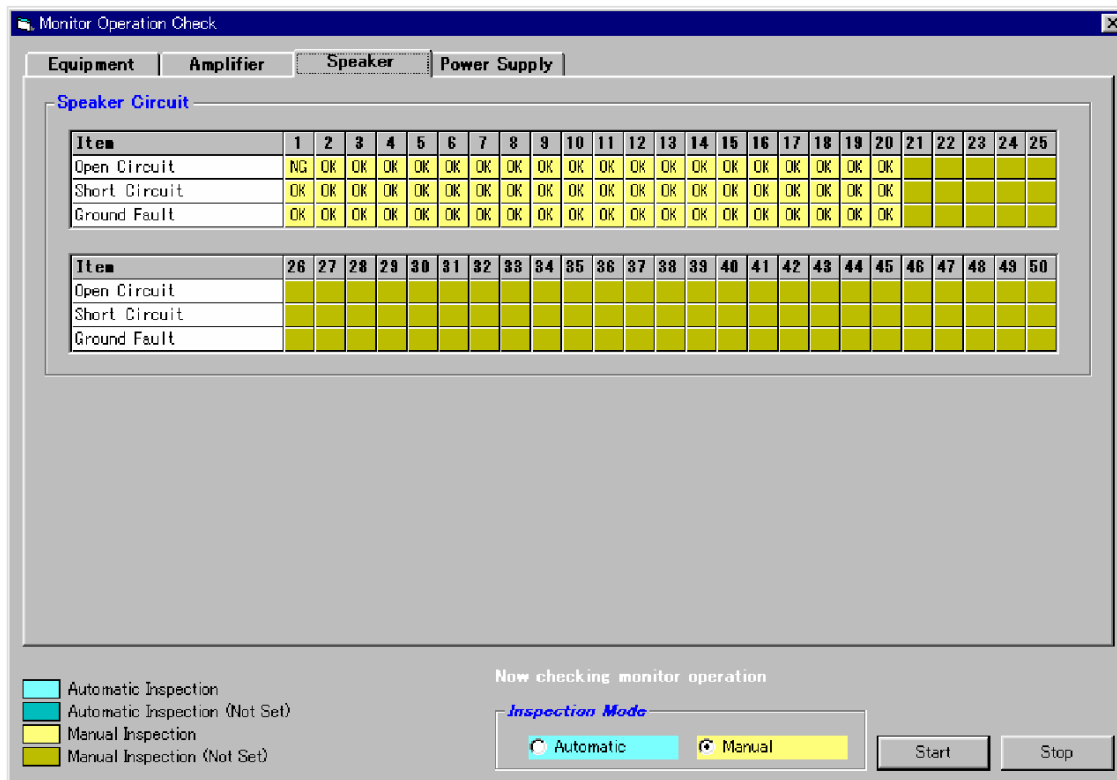
Отобразится диалог «Monitor operation check was completed» (Проверка работы системы мониторинга завершена). Нажмите кнопку ОК, окно закроется.

Продолжение на следующей странице

Шаг 4: Переключитесь на ручной режим проверки, затем нажмите кнопку [Start] (Начать), чтобы начать ручную проверку работы системы мониторинга.

При ручной проверке выполняется отключение кабелей или вводится другая преднамеренная неисправность, которая должна быть обнаружена системой. Неисправность индицируется отображением надписи «NG» в соответствующей строке.

Неисправности оборудования в этом режиме проверки не могут создаваться автоматически.



Шаг 5: По завершении проверок нажмите кнопку [Stop] (Остановить) для того, чтобы прервать ручную проверку мониторинга.

Отобразится диалог «Monitor operation check was completed» (Проверка работы системы мониторинга завершена). Нажмите кнопку ОК, окно закроется.

Шаг 6: Для выхода из окна [Monitor Operation Check] (Проверка работы системы мониторинга) нажмите кнопку ОК.

Подсказка

В ручном режиме проверки работы системы мониторинга для выполнения проверок и отображения результатов этих проверок требуется примерно 10 секунд.

2. ЗАГРУЗКА ФАЙЛА УСТАНОВОК СИСТЕМЫ В КОМПЬЮТЕР

Примечания

- Эта функция доступна при использовании программного обеспечения VX-2000 версии 2.0 или выше.
- Загрузка файла установок системы в компьютер не может выполняться в режиме «Чрезвычайная ситуация».

Рабочий файл установок системы VX-2000 может быть загружен и просмотрен с помощью подключенного к системе компьютера.

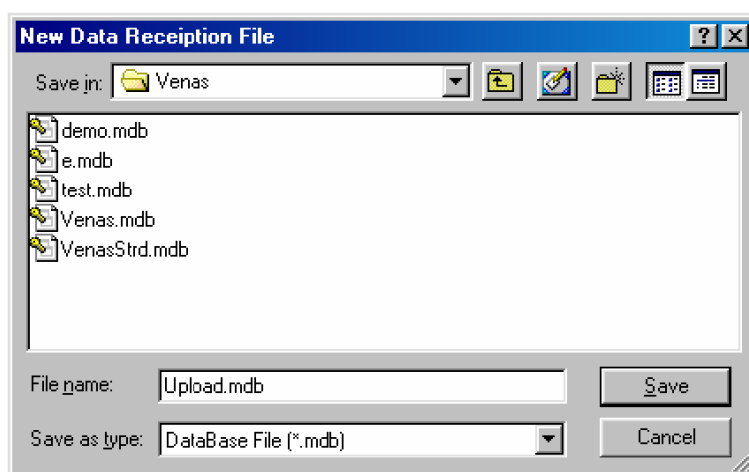
Шаг 1: В меню [Communications] (Связь) Выберите пункт [Upload PC ← VX] (Загрузить из VX в PC).

Отобразится следующее сообщение.

"The file under setup is closed and a new file will be opened. Is communication started?" (Этот файл был закрыт во время установки. Будет создан новый файл. Система подключена???)

Шаг 2: Нажмите кнопку ОК.

Откроется окно [New Data Reception File] (Новый файл принимаемых данных).

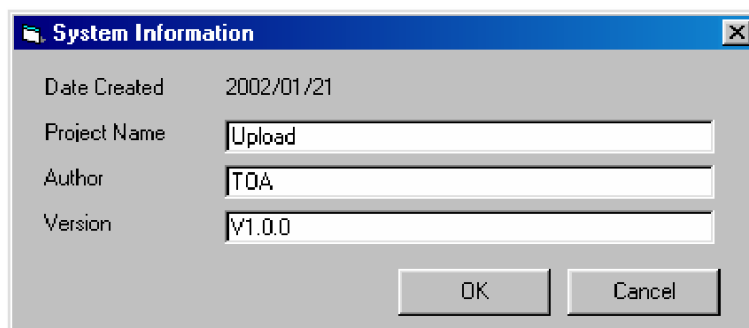


Шаг 3: Выберите место сохранения файла и введите его имя, затем нажмите кнопку [Save] (Сохранить).

Примечание

Если выбрать имя файла, совпадающего с именем исходного файла, то программа выдаст сообщение об ошибке, предохраняя исходный файл от перезаписи.

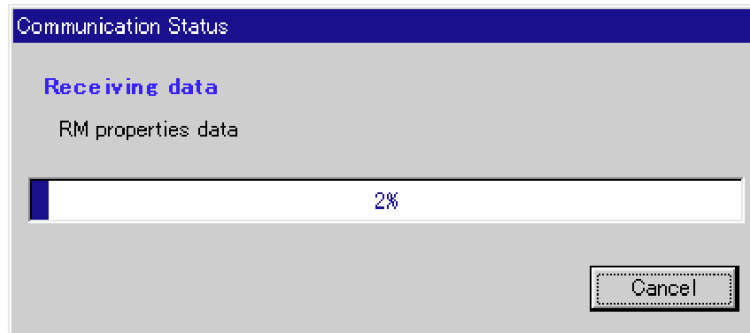
Откроется окно [System Information] (Информация о системе).



Продолжение на следующей странице

Шаг 4: Введите имя проекта, имя автора, версию файла, затем нажмите кнопку ОК.

Начнется передача данных из блока VX-2000 в компьютер, на экране будет отображаться состояние процесса передачи данных.



По завершении передачи данных на экране отобразится диалог "Upload was completed normally" (Загрузка завершилась корректно). Нажатие на кнопку ОК приведет к закрытию окна, завершив процедуру загрузки.

Примечание

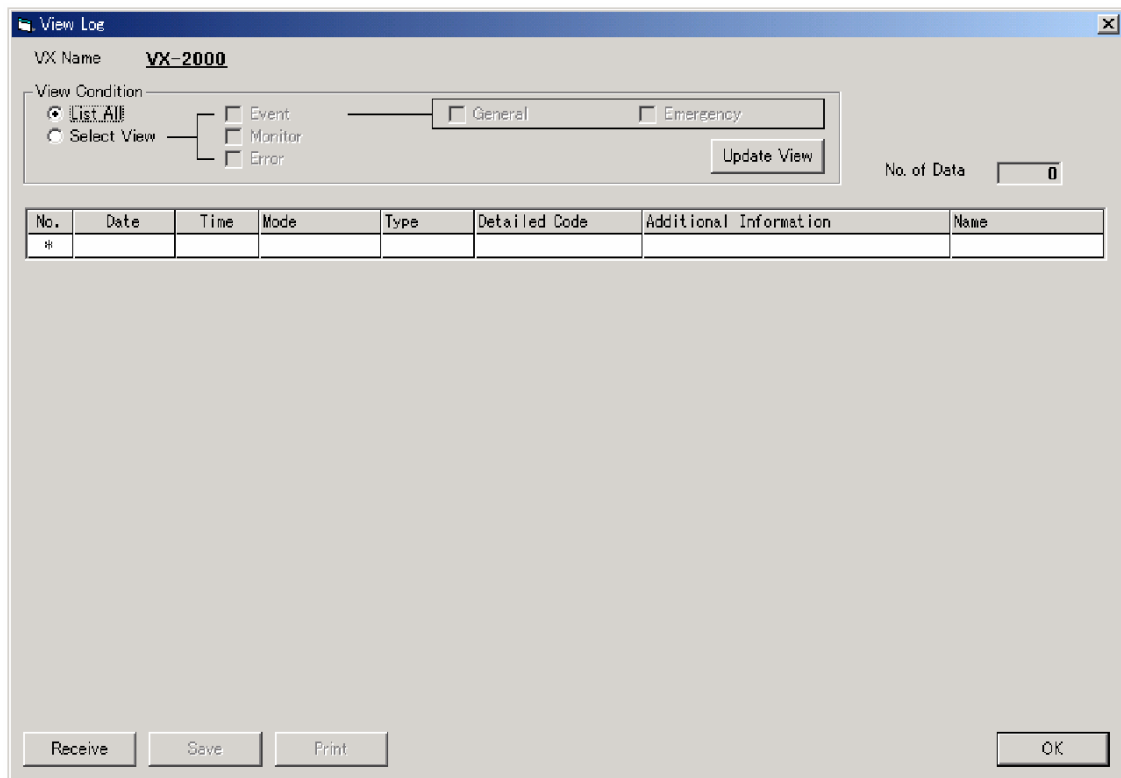
- Загруженный файл не содержит каких-либо пользовательских названий (таких, как название зон и шаблонов). Вместо них будут отображаться имена по умолчанию.
- Данные в поле Version (Версия) в окне System Information не являются версией программного обеспечения. Это поле предназначено для ввода версии загружаемого файла, что облегчает управление файлами установок.

3. ЧТЕНИЕ ЖУРНАЛА ОПЕРАЦИЙ

Журнал операций, хранимый в памяти блока VX-2000, может быть считан и просмотрен с помощью компьютера, подключенного к блоку.

Журнал операций способен хранить до 2000 событий. При переполнении журнала операций события удаляются в хронологическом порядке (т.е. сначала удаляется самое последнее событие).

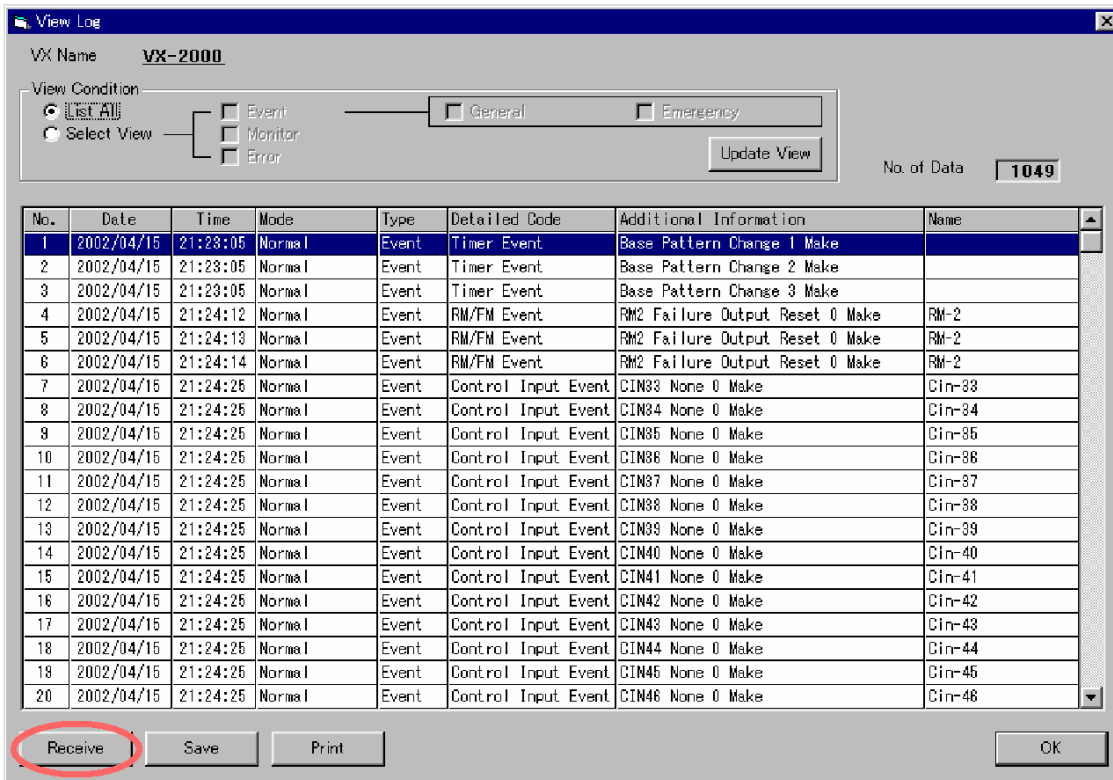
Шаг 1: В меню [System] (Система) Выберите пункт [Log] (Журнал).
Отобразится окно [View Log] (Просмотр журнала).



Продолжение на следующей странице

Шаг 2: Загрузка журнала.

При нажатии на кнопку [Receive] (Получить) устанавливается связь с блоком VX-2000 и начинается загрузка журнала операций в компьютер. Все события, записанные в журнале, отображаются в хронологическом порядке (в порядке их возникновения).



Продолжение на следующей странице

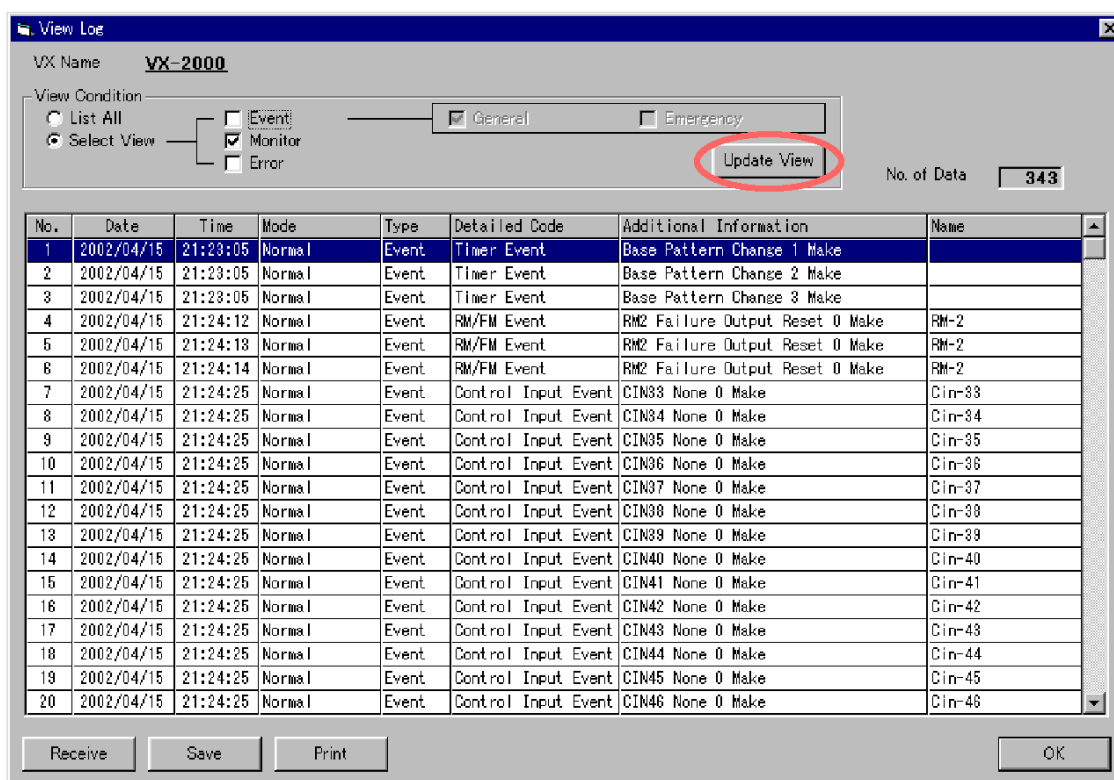
Шаг 3: Установите условия отображения журналов в рамке [View Condition] (Условия отображения).

Здесь можно выбрать тип отображаемых журналов

- List All: Могут быть просмотрены все журналы.
- Select View: Могут быть просмотрены только те журналы, которые удовлетворяют выбранным условиям. Отметьте флажком надписи Event (События), Monitor (Мониторинг) или Error (Ошибки) в зависимости от того, какие журналы требуется отображать. Можно использовать несколько условий одновременно. При выборе условия Event появится возможность выбрать условия General (Общий) или Emergency (Чрезвычайная ситуация).

Шаг 4: Нажмите кнопку [Update View] (Обновить).

В таблице отобразятся журналы, которые удовлетворяют условиям, установленным на шаге 3.



Шаг 5: Журналы, отображенные в окне [View Log], могут быть сохранены в текстовом формате в файлах с расширением csv.

Нажмите кнопку Save (Сохранить), откроется окно [Log Filename Settings] (Установки имени файла журнала). Выберите место сохранения и введите имя файла, затем снова нажмите кнопку Save.

Шаг 6: Журналы, отображаемые в окне [View Log], могут быть выведены на печать.

Для вывода на печать нажмите кнопку Print (Печать).

Шаг 7: Для выхода из окна [View Log] нажмите кнопку OK.

Подсказка

При отключении внешнего питания для блока VX-2000 журналы в его памяти сохраняются в течение 7 дней.

4. ВЕРСИЯ ПРОГРАММНОГО ОБЕСПЕЧЕНИЯ

Для вывода на экран данных о версии программного обеспечения и микропрограммы системы VX-2000 выберите пункт Version (Версия) из меню (Help).

Глава 12

ПРИЛОЖЕНИЯ

1. РАСЧЕТ КОЛИЧЕСТВА VX-200PS, VX-2000DS И ЕМКОСТИ АККУМУЛЯТОРА

Для вычисления требуемой емкости аккумуляторов на один блок VX-2000DS и минимального количества блоков VX-200PS, VX-2000DS, требуемых для питания системы VX-2000, используйте файл «Supplementary tools.xls», расположенный на компакт-диске с программным обеспечением для VX-2000 в папке «Supplementary tool».

Примечания

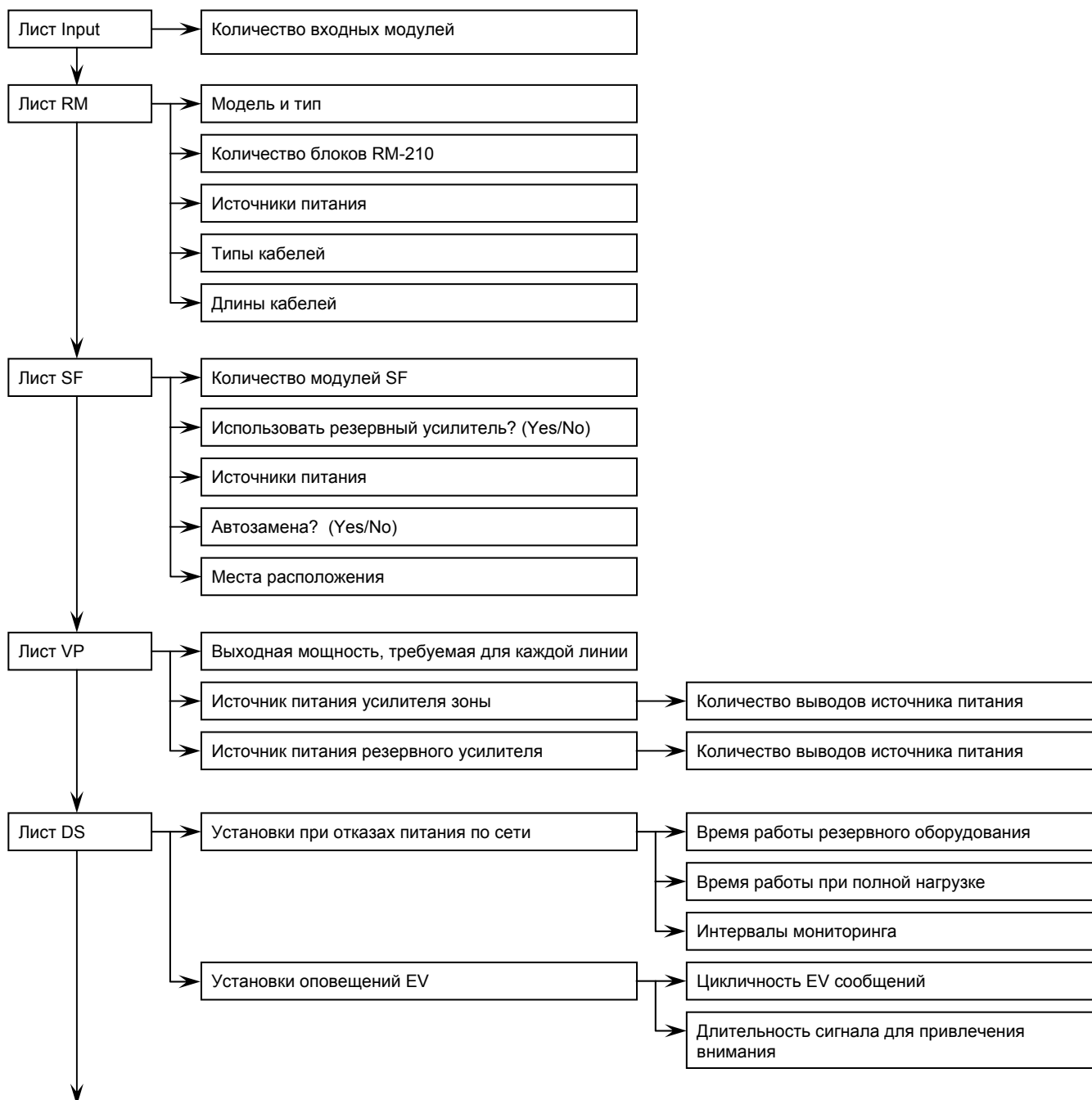
- Перед выполнением вычислений необходимо определиться по следующим пунктам:
 - количество и тип модулей, устанавливаемых в блок VX-2000;
 - количество и тип модулей, устанавливаемых в блок VX-2000SF;
 - количество и тип микрофонных панелей и панелей расширения RM-210;
 - тип и длины кабелей, используемых для подключения микрофонных панелей;
 - место установки блока VX-2000SF и усилителей мощности VP;
 - количество зон вещания и суммарная мощность громкоговорителей, подключенных к каждой зоне;
 - время работы системы в аварийном режиме (время работы резервного оборудования и др.);
 - интервал мониторинга при отказе питания по сети;
 - цикличность EV оповещений (временной интервал между оповещениями и длительность сообщений для привлечения внимания).

Для более подробной информации по этим пунктам см. соответствующие разделы данного руководства.

- Для работы с документом «Supplementary tools.xls» требуется версия программы Microsoft Excel 2000 или выше.

1.1. Порядок ввода данных

Файл «Supplementary tools.xls» содержит 5 листов. Для вычисления требуемой емкости аккумуляторов (в ампер-часах) на один блок VX-2000DS и минимального количества блоков VX-200PS, VX-2000DS, требуемых для питания системы VX-2000, введите исходные данные в соответствующие ячейки. Данные вводятся в порядке, который определяется следующей схемой.



- На листе DS вычисляются следующие значения:
 - количество блоков VX-2000DS;
 - количество модулей VX-200PS, требуемых для каждого блока VX-2000DS;
 - емкость батареи, требуемая для питания каждого блока VX-2000DS.
- Общее количество блоков для каждого компонента вычисляется и отображается на листе Input.

1.2. Использование файла «Supplementary tools.xls»

1.2.1. Запуск файла «Supplementary tools.xls»


Шаг 1: Вставьте в CD-ROM компакт-диск с программным обеспечением для VX-2000.

Шаг 2: Откройте файл «Supplementary tools.xls», расположенный на компакт-диске в папке «Supplementary tool».

Шаг 3: Задайте имя для открытого файла Excel и сохраните его на жестком диске компьютера.

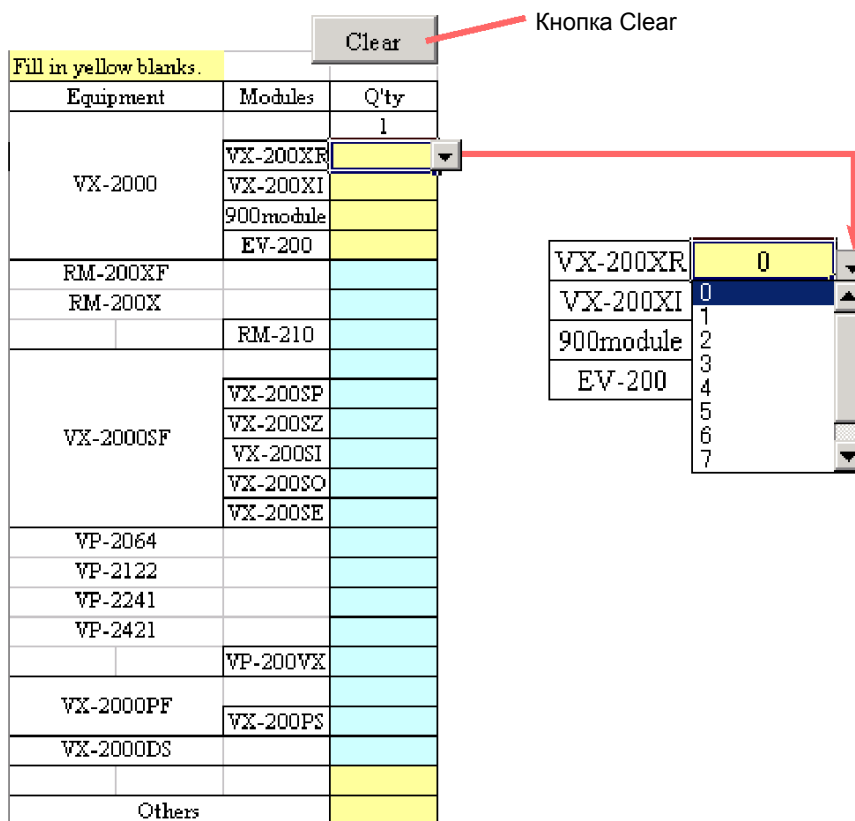
Шаг 4: Введите необходимые данные в соответствии с процедурой, описанной ниже.

1.2.2. Ввод данных в ячейки листа Input

Введите количество модулей 900-й серии, VX-200XR, VX-200XI, EV-200. Для ввода данных щелкните на соответствующей ячейке для отображения кнопки ниспадающего меню , расположенной справа от ячейки, затем выберите количество модулей. Можно также вводить в ячейку количество подключаемых модулей непосредственно с клавиатуры. Поскольку количество блоков VX-2000 не может быть больше 1, то значение в этой ячейке является предустановленным и равно 1.

Подсказки

- Ячейки, требующие ввод данных отображаются желтым цветом.
- Ячейки, окрашенные голубым цветом, показывают общее количество для каждого из компонентов, в соответствии с данными, введенными на этом или на других листах.
- Нажатие на кнопку Clear (Очистить) в верхней правой части таблицы приводит к стиранию всех введенных данных и возвращает лист в исходное состояние.



Кнопка Clear

Fill in yellow blanks.		
Equipment	Modules	Q'ty
VX-2000	VX-200XR	1
	VX-200XI	
	900module	
	EV-200	
RM-200XF		
RM-200X		
	RM-210	
VX-2000SF	VX-200SP	
	VX-200SZ	
	VX-200SI	
	VX-200SO	
	VX-200SE	
VP-2064		
VP-2122		
VP-2241		
VP-2421		
	VP-200VX	
VX-2000PF	VX-200PS	
VX-2000DS		
Others		

1.2.3. Лист RM

Выберите вкладку RM. Введите в эти ячейки информацию по микрофонным панелям. Этот лист включает в себя таблицы Remote Microphone (Микрофонные панели) и Cable Type (Типы кабелей).

Шаг 1: При необходимости введите типы кабелей в таблицу Cable Type.

Таблица Cable Type содержит список кабелей, используемых для питания микрофонных панелей. Используйте эту таблицу, когда необходимо ввести информацию по типам кабелей, используемых для питания микрофонных панелей.

Существует 11 типов кабелей, которые уже сведены в таблицу Cable Type, но если используются другие типы кабелей, введите в строки с номерами с 12 по 19 название кабеля (Cable Type) и его погонное сопротивление (Ohm/km).

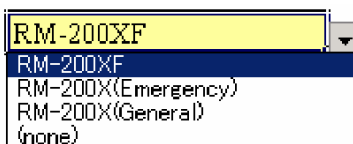
Cable No.	Cable Type	Ohm/km
1	Cat5 STP	93.8
2	Belden 85102	15.62
3	Belden 8471	14.73
4	Level IV, 22AWG	59.1
5	JY (Sf) Y 2 × 2 × 0.8	36.6
6	PVC 10AWG 3.07mm2	3.86
7	PVC 12AWG 2.42mm2	6.15
8	PVC 14AWG 1.92mm2	9.78
9	PVC 16AWG 1.53mm2	14.5
10	PVC 18AWG 1.21mm2	24.1
11	PVC 20AWG 0.94mm2	37.7
12		
13		
14		
15		
16		
17		
18		
19		

Если типы кабелей, используемых для питания микрофонных панелей, не указаны в строках с 1 по 11, введите в строки с номерами с 13 по 19 название кабеля (Cable Type) и его погонное сопротивление (Ohm/km).

RM ID No.	Equipment	RM-210	Connect	Cable No.	Cable Type	(Ohm/km)	Distance(m)	(ohm)	OK?
1	RM-200X(Emergency)	2	VX-200XR(1)	5	PVC 16AWG 1.53mm2	14.5	500	14.5	OK
2	RM-200X(Emergency)	5	RM1	1	Cat5 STP	93.8	100	18.76	OK
3	RM-200X(General)	5	VX-200XR(2)	1	Cat5 STP	93.8	120	22.512	NG
4	RM-200XF	2	VX-200DS(1)	2	PVC 10AWG 3.07mm2	3.86	100	0.772	OK
5	(none)								
6	(none)								
7	(none)								
8									
RM-210 Total		14							


Шаг 2: Выберите модель и тип микрофонной панели в колонке Equipment (Оборудование) в таблице Remote Microphone.

Выберите типы микрофонных панелей, соответствующие блокам RM Unit 1-8, из ряда RM-200XF, RM-200X (Emergency) – для оповещений в чрезвычайных ситуациях, RM-200X (General) – для передачи сообщений общего назначения. Щелкните на ячейке, чтобы отобразить справа от ячейки кнопку ниспадающего меню и использовать ее для выбора оборудования.



Продолжение на следующей странице

Шаг 3: В колонку RM-210 введите количество панелей расширения RM-210, подключенных к каждой микрофонной панели.

Щелкните на соответствующей ячейке, чтобы отобразить справа от ячейки кнопку ниспадающего меню  и использовать ее ввода данных. Можно также вводить в ячейку данные непосредственно с клавиатуры.

Шаг 4: В колонку Connect введите количество источников питания для каждой микрофонной панели.

Варианты выбора по этим источникам питания следующие: VX-200XR (1-8), VX-2000DS (1-10) и AC Adapter (сетевой адаптер).

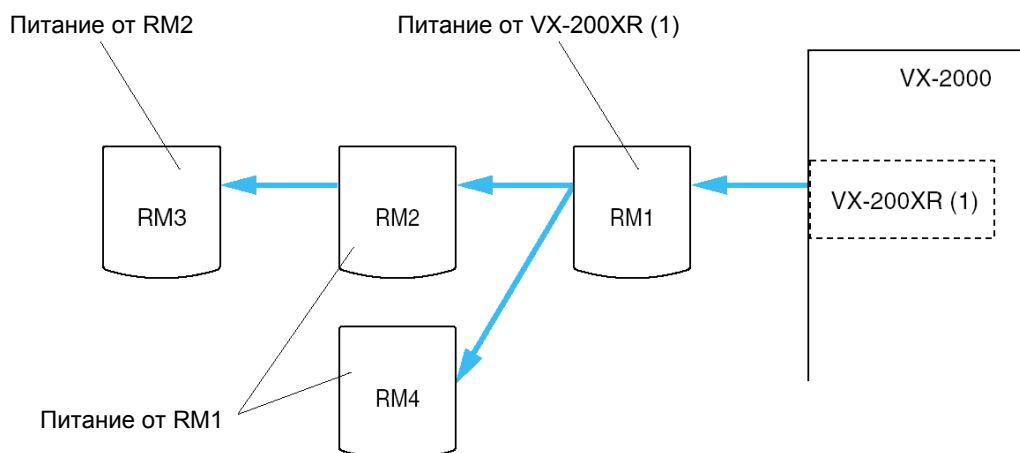
[VX-200XR (1-8)]: Выбирается, если микрофонная панель подключается непосредственно к VX-200XR.


[RM 1-8]: Вторая микрофонная панель, которая использует шлейфовое соединение, подключена таким образом, что питание подается от первой микрофонной панели.

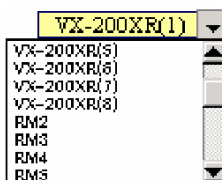
[VX-2000DS (1-10)]: Выбирается, если микрофонная панель подключается непосредственно к VX-2000DS.

AC Adapter: Выбирается, если питание микрофонной панели подается с сетевого адаптера. Однако, этот пункт выбирается только тогда, когда микрофонная панель используется для передачи сообщений общего назначения и не требуется включения аварийного питания.

• **Концепция питания микрофонных панелей**



Щелкните на ячейке, чтобы отобразить справа от ячейки кнопку ниспадающего меню  и использовать ее для выбора оборудования.




Примечание

Если выбран пункт VX-2000DS, то номер вывода с обозначением DC OUTPUT автоматически устанавливается равным 1.

Продолжение на следующей странице

Шаг 5: В колонке Cable No. (Номер кабеля) выберите типы кабелей, используемых для подключения к разъемам link микрофонных панелей.

Щелкните на соответствующей ячейке, чтобы отобразить справа от ячейки кнопку ниспадающего меню  и использовать ее для выбора типа кабеля. Можно также вводить в ячейку данные непосредственно с клавиатуры.

Шаг 6: В колонку Distance (Длина) введите длину кабелей, используемых для подключения микрофонных панелей.

После ввода всех данных в колонку ОК? появятся либо надпись NG, либо надпись ОК.

Примечания


- Если кабели, соединяющие микрофонные панели с VX или друг с другом, имеют слишком большую длину, или используется подключение нескольких блоков RM-210, то в колонке ОК? могут появиться надписи NG. Если это случилось, попробуйте следующие способы устранения неисправности:
 - Замените источник питания в блоке VX-2000DS.
 - Замените кабель на другой, с меньшим погонным сопротивлением.
 - Если возможно, уменьшите длину кабеля.
 - Если возможно, увеличьте количество модулей VX-200XR и разделите линии, подключенные к микрофонным панелям, между этими модулями.
- Вычисления, выполняемые на данном листе, позволяют решить, достаточна ли мощность источников питания для питания указанного оборудования. Кроме того, при определении действительной длины кабеля, к которому подключается микрофонная панель, необходимо учитывать некоторые ограничения на передачу данных. Для более подробной информации см. стр. 9-33.

1.2.4. Лист SF

Выберите вкладку RM. Используйте этот лист для ввода настроек, имеющих отношение к модулям, которые установлены в блок VX-2000SF, а также для ввода условий использования усилителей мощности и данных, определяющих, используются ли в системе резервные усилители или нет.

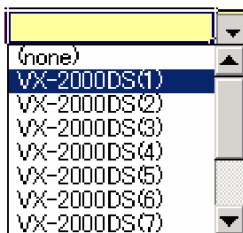
VX-2000SF total	4	units				Clear
VX-2000SF ID No.	1	2	3	4	5	Total
VX-200SP	3	5	6	6		20
VX-200SZ	7	5				12
VX-200SI			2	2		4
VX-200SO			2	2		4
VX-200SE						0
Standby Amplifier	Yes	Yes	Yes	Yes	No	
VX-2000DS Unit No.	VX-2000DS(1)	VX-2000DS(3)	VX-2000DS(5)	VX-2000DS(7)		
Auto Replace	Yes	Yes	Yes	Yes	Yes	
Same Place	-	Yes	No	No	No	
Total	10	10	10	10	0	
Zone No. From	1	11	21	27		
To	10	20	26	32		

Шаг 1: Для каждого из блоков VX-2000SF введите количество модулей, установленных в соответствующие ячейки, в строки, помеченные надписями VX-200SP, VX-200SZ, VX-200SI, VX-200SO и VX-200SE.

Щелкните на соответствующей ячейке, чтобы отобразить справа от ячейки кнопку ниспадающего меню  и использовать ее для выбора данных. Можно также вводить в ячейку данные непосредственно с клавиатуры.

Шаг 2: Для каждого из блоков VX-2000SF определите, будет ли для него использоваться резервный усилитель мощности, поставив пометку Yes или No в соответствующих ячейках в строке Standby Amplifier (Резервный усилитель).

Шаг 3: В соответствующих ячейках в строке VX-2000SF Unit No. (Номер блока) установите номера блоков VX-2000DS (от 1 до 10), подающих питание на каждый блок VX-2000SF.



Примечание

Номер вывода DC OUTPUT любого блока VX-2000DS, подключенного блоку VX-2000SF, автоматически устанавливается в 1.

Шаг 4: Введите информацию в строку Auto Replace (Автозамена).

Информация, которая вводится на этом листе, связана с информацией на листе VP (следующий лист). При использовании по одному каналу в каждом из усилителей VP-2064 (4-х канальный) и VP-2122 (2-х канальный), установленных в фрейм VX-2000SF, усилитель VP-2064 может автоматически замещаться усилителем VP-2122. Это позволяет уменьшить количество усилителей VP-2064 и обеспечить требуемое усиление с помощью одного усилителя VP-2122. Введите опцию Yes, если хотите использовать эту функцию или опцию No, если эта функция не требуется.

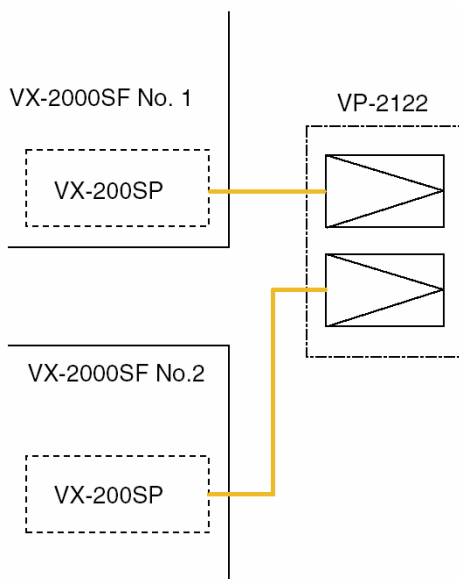
Продолжение на следующей странице

Шаг 5: Введите в соответствующие ячейки в строку Same Place (Одно месторасположение) информацию о месторасположении.

Информация, вводимая на этом листе связана с информацией на листе VP (следующий лист). Усилители мощности серии VX-2000 включают в себя двухканальный усилитель VP-2122 и четырехканальный усилитель VP-2064. При использовании нескольких блоков VX-2000SF, расположенных недалеко друг от друга, возможно их подключение к одному усилителю мощности.

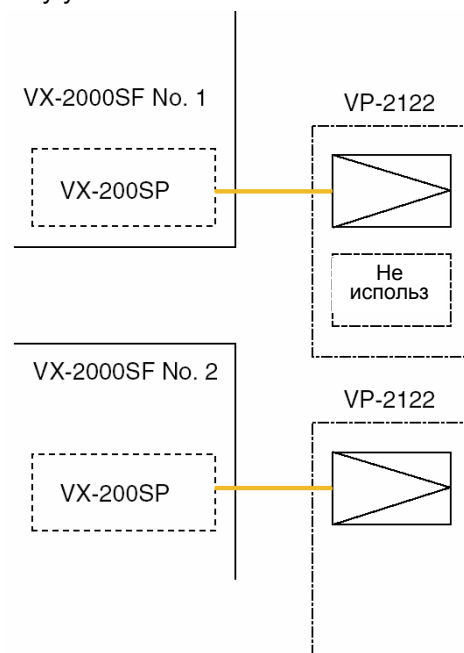
[Установлена опция Yes в строке Same Place для VX-2000SF No.2]

Оба блока VX-2000SF с номерами 1 и 2 могут быть подключены к одному усилителю мощности.



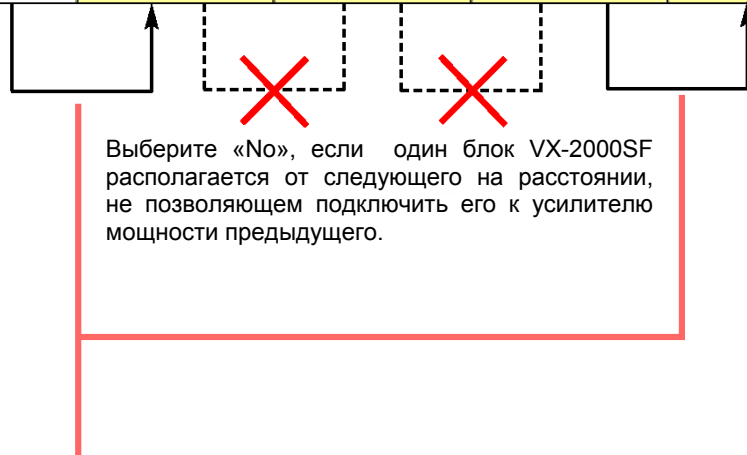
[Установлена опция No в строке Same Place для VX-2000SF No.2]

Даже если блок VX-2000SF No 1. подключен к усилителю, у которого свободен второй усилительный блок, второй усилитель не может использоваться. Блок VX-2000SF No 1. должен быть подключен к отдельному усилителю.



[Установка опции «Same Place»]

ID VX-2000SF	1	2	3	4	5
Same Place	-	Yes	No	No	Yes



Выберите «No», если один блок VX-2000SF располагается от следующего на расстоянии, не позволяющем подключить его к усилителю мощности предыдущего.

Выберите «Yes», если один блок VX-2000SF располагается недалеко от следующего, что позволяет подключить их к одному усилителю мощности.

1.2.5. Лист VP

Выберите вкладку VP. В ячейки этого листа вводятся значения мощности, требуемые для вещания на каждую зону, и указываются источники питания для каждой зоны. Этот лист включает в себя таблицы Standby Amplifiers (Резервные усилители) и Zone Amplifiers (Усилители зон).

							Clear		
Standby Amplifier									
Standby	Output(W)	VX-2000SF		Power Amplifier			VX-2000DS	DC OUTPUT	
		ID No.	Equipment	Unit No.	CH	Unit No.	Terminal No.		
Yes	200	1	VP-2241	1	1				
Yes	0	2	(none)						
Yes	0	3	(none)						
Yes	0	4	(none)						
No		5							
Zone Amplifier									
Zone No.	Zone Name	Output(W)	VX-2000SF		Power Amplifier			VX-2000DS	DC OUTPUT
			ID No.	Equipment	Unit No.	CH	Unit No.	Terminal No.	
1		100	1	VP-2122	1	1	VX-2000DS(1)	2	
2		200	1	VP-2241	2	1	VX-2000DS(1)	3	
3		50	1	VP-2064	1	1	VX-2000DS(1)	4	
4		60	1	VP-2064	1	2			
5		50	1	VP-2064	1	3			
6		40	1	VP-2064	1	4			
7		40	1	VP-2064	2	1			
8		50	1	VP-2064	2	2			
9		40	1	VP-2064	2	3			
10		60	1	VP-2064	2	4			
11			2	(none)					
12			2	(none)					
13			2	(none)					
14			2	(none)					
15			2	(none)					
16			2	(none)					

Шаг 1: В таблице Zone Amplifiers введите значения мощностей, требуемые для вещания на каждую зону, и укажите источники питания для каждой зоны.

1-1: В ячейки колонки Output (W) (Мощность, Вт) введите значения мощности, требуемые для вещания на каждую зону.

После ввода значения мощности, колонки с общим заголовком Power Amplifier (Усилитель мощности) отобразят следующую информацию:


[Equipment]: Оборудование. В зависимости от значения мощности выполнится выбор наиболее подходящего усилителя (VP-2064, VP-2122, VP-2241 или VP-2421).

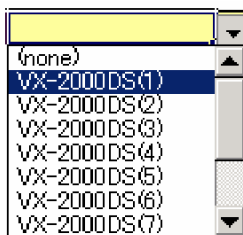
[Unit No.]: № блока. Отображается информация, показывающая внутренний порядковый номер усилителя мощности определенного типа. Например, номер 2, расположенный напротив усилителя мощности VP-2421, указывает на то, что блок является вторым в системе блоком VP-2421.

[CH]: Канал. Отображается информация, показывающая номер канала выбранного усилителя мощности. Например, номер 4, расположенный напротив усилителя мощности VP-2421, указывает на использование 4-го канала усилителя мощности.

Продолжение на следующей странице

1-2: В колонке VX-2000DS Unit No. (Номер блока VX-2000DS) выберите один из блоков VX-2000DS (1-10), от которого будет осуществляться питание.

Сделайте выбор в канале 1 для каждого усилителя мощности. Щелкните на соответствующей ячейке, чтобы отобразить справа от ячейки кнопку ниспадающего меню  и использовать ее для выбора данных.

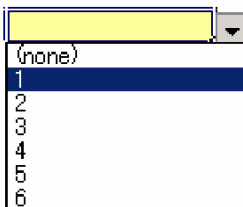


Совет

Если питание осуществляется от других источников питания, выберите «Other». Обратите внимание, что при питании усилителей от сторонних источников питания возможна работа только в режиме передачи сообщений общего назначения, и аварийного источника питания в этом случае не требуется.

1-3: В колонке DC POWER OUT Terminal No. (Номер вывода DC POWER OUT) выберите один из разъемов (1-6) блока VX-2000DS, к которому будет подключаться потребитель.

Щелкните на соответствующей ячейке, чтобы отобразить справа от ячейки кнопку ниспадающего меню и использовать ее для выбора данных.



Шаг 2: В таблице Standby Amplifiers выберите источники питания.

После ввода данных в таблицу Standby Amplifiers, автоматически выполнится выбор наибольшей введенной мощности для каждого из блоков VX-2000SF, и в таблице Standby Amplifiers отобразятся наиболее подходящие усилители мощности (№ модели, № блока и канал). Аналогично процедурам, описанным выше в пунктах 1-2, 1-3, выберите источник питания и номер разъема, к которому будет подключаться потребитель.

Подсказки

- В колонку Zone Name таблицы Zone Amplifiers вводится название зоны, которое выбирается пользователем системы и может быть произвольным.
- Если блок VX-2000SF содержит усилители VP-2064 и VP-2122, оба использующих только по одному каналу, это означает, что имеется возможность автоматического переключения функции усиления с усилителя VP-2064 на усилитель VP-2122. Это позволяет уменьшить количество блоков VP-2064 и сосредоточить функции усиления в одном блоке VP-2122. Для отключения этой функции на листе SF в Auto Replace (Автозамена) выберите «No».

1.2.6. Лист DS

Выберите вкладку DS. В ячейки этого листа вводятся данные, используемые системой при работе с неисправностями питания и оповещениями EV. Введенные ранее данные сводятся в единую таблицу Results (Результаты), расположенную на этом листе.

Backup Period settings			
Standby Period	24	hours	
Alarm period	30	min.	
Monitoring interval setting			
Monitoring interval	10	min.	
Message cycle settings			
Message cycle	32	sec.	
Attn. Drawing signal	8	sec.	

• Backup Period Settings (Установка временных интервалов при аварийном режиме работы)

[Standby Period]: Время ожидания. Устанавливается время ожидания при возникновении неисправности питания по переменному току.

[Alarm Period]: Длительность передачи оповещения. Промежуток времени, который следует за временем ожидания, и в течение которого система передает оповещения.

Подсказка

Вводимые значения определены международной комиссией по электросвязи (IEC) 60849: 1998.

• Monitoring Interval Settings (Установка интервала мониторинга)

[Monitoring Interval]: Устанавливается интервал мониторинга при возникновении неисправности питания по переменному току.

Примечание

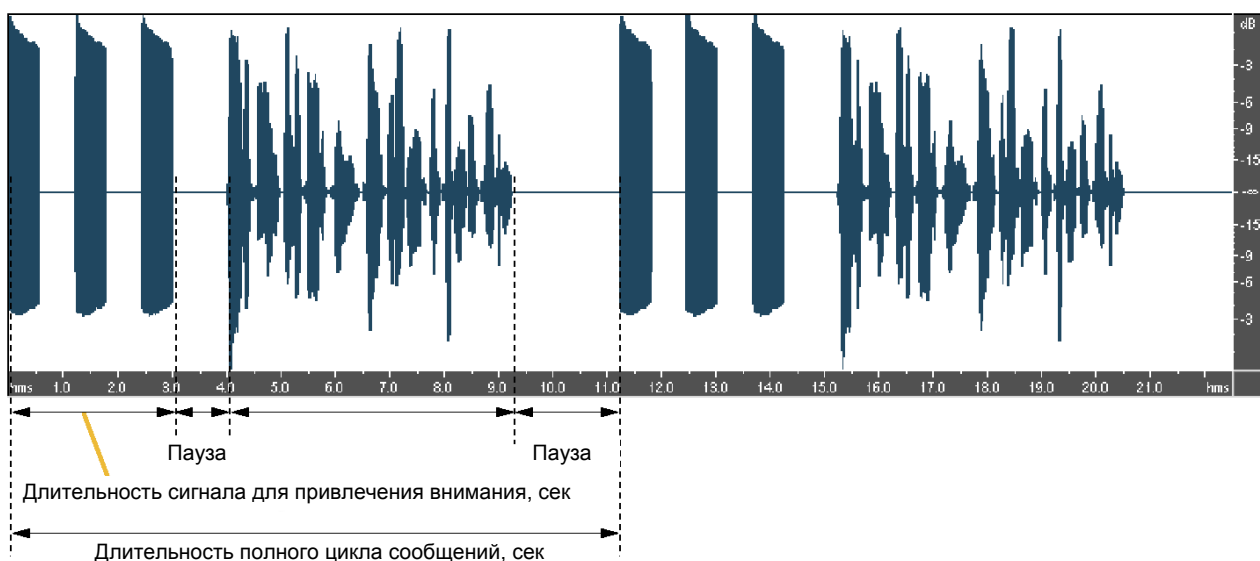
В эту ячейку вводится значение, которое было введено с помощью программного обеспечения системы как Monitoring Interval In AC Failure Mode.

• Message Cycle settings (Установка цикличности EV оповещений)

[Message cycle]: Цикличность сообщений. Общее время одного цикла сообщений, включая паузу.

[Attn. drawing signal]: Сигнал для привлечения внимания. Общая длительность сигнала для привлечения внимания в пределах одного цикла сообщений.

[Пример оповещения EV]



После ввода всех исходных данных в таблице Results (Результаты) появятся следующие данные:

- к каким выводам (1-6) каких блоков VX-2000DS (1-10) подключено то или иное оборудование;
- количество модулей VX-200PS, которые необходимо установить в каждый блок VX-2000DS;
- требуемая емкость аккумулятора для каждого блока VX-2000DS.

В колонке ОК? появятся надписи NG или ОК.

Results		RM-200XF	RM-200X	VX-2000	VX-2000SF	VP-2064	VP-2122	VP-2241	VP-2421	Others	VX-200PS	Battery	OK?
VX-2000DS(1)	1	1		1	1						2	Ah	OK
DC OUTPUT	2					1							OK
Terminal No.	3							1					OK
	4					1							OK
	5												OK
	6							1					OK
VX-2000DS(2)	1								1		2	Ah	OK
DC OUTPUT	2								1				OK
Terminal No.	3												OK
	4												OK
	5												OK
	6												OK
VX-2000DS(3)	1				1						2	Ah	OK
DC OUTPUT	2					1							OK
Terminal No.	3							1					OK
	4								1				OK
	5								1				OK
	6							1					OK
VX-2000DS(4)	1								1		1	Ah	OK
DC OUTPUT	2												OK
Terminal No.	3												OK
	4												OK
	5												OK
	6												OK
VX-2000DS(5)	1				1						2	Ah	OK
DC OUTPUT	2					1							OK
Terminal No.	3							1					OK
	4												OK
	5								1				OK
	6												OK
VX-2000DS(6)	1								1		1	Ah	OK
DC OUTPUT	2												OK
Terminal No.	3												OK
	4												OK
	5												OK
	6												OK

|
|
|
|

Примечания

- Если установки определяют множество компонентов, подключенных к одному выводу блока VX-2000DS, то в колонке ОК? возможно появление надписи NG, что указывает на то, что мощность, потребляемая по данному выводу, превышает его нагрузочную способность. В этом случае вернитесь на лист VP и переключите усилитель, отмеченный флажком NG, на другой вывод OUTPUT блока VX-2000DS, нагрузочная способность которого достаточна для нормальной работы блоков.
- Емкости аккумуляторов вычисляются исходя из данных Annex C of BS5839: Part 8: 1998.

- Как только надписи ОК появятся для всех выводов, на листе Input появится список всех блоков с указанием количества по каждому из компонентов.

Fill in yellow blanks.		
Equipment	Modules	Q'ty
VX-2000		1
	VX-200XR	4
	VX-200XI	2
	900module	2
	EV-200	1
RM-200XF		1
RM-200X		7
	RM-210	28
VX-2000SF		5
	VX-200SP	27
	VX-200SZ	23
	VX-200SI	
	VX-200SO	
	VX-200SE	25
VP-2064		11
VP-2122		4
VP-2241		2
VP-2421		2
	VP-200WX	55
VX-2000PF		10
	VX-200PS	20
VX-2000DS		10
Others		

2. ЗАПИСЬ CF-КАРТ

При использовании модуля EV-350R сообщения могут быть записаны на CF-карту.

Слово «Программа», используемое в контексте работы модуля EV-350R, представляет собой воспроизводимые данные, состоящие из воспроизводимых звуковых данных (предложений и пауз) и данных управления (уровней громкостей и методов воспроизведения). В системе VX-2000 воспроизводимые данные имеют свое название – «EV сообщения».

2.1. Программа EV-350

[Данные, вводимые в программу]

Данные	Содержимое
Воспроизводимые аудио данные	Комбинация предложений и пауз (максимум 128 шагов)
Данные управления	Метод воспроизведения (один из четырех методов). См. следующую таблицу.
	Выход (сигнал с выхода 1 или 2 или одновременно с обоих выходов)*
	Имя программы (Заголовок программы)*
	Уровень выходного сигнала

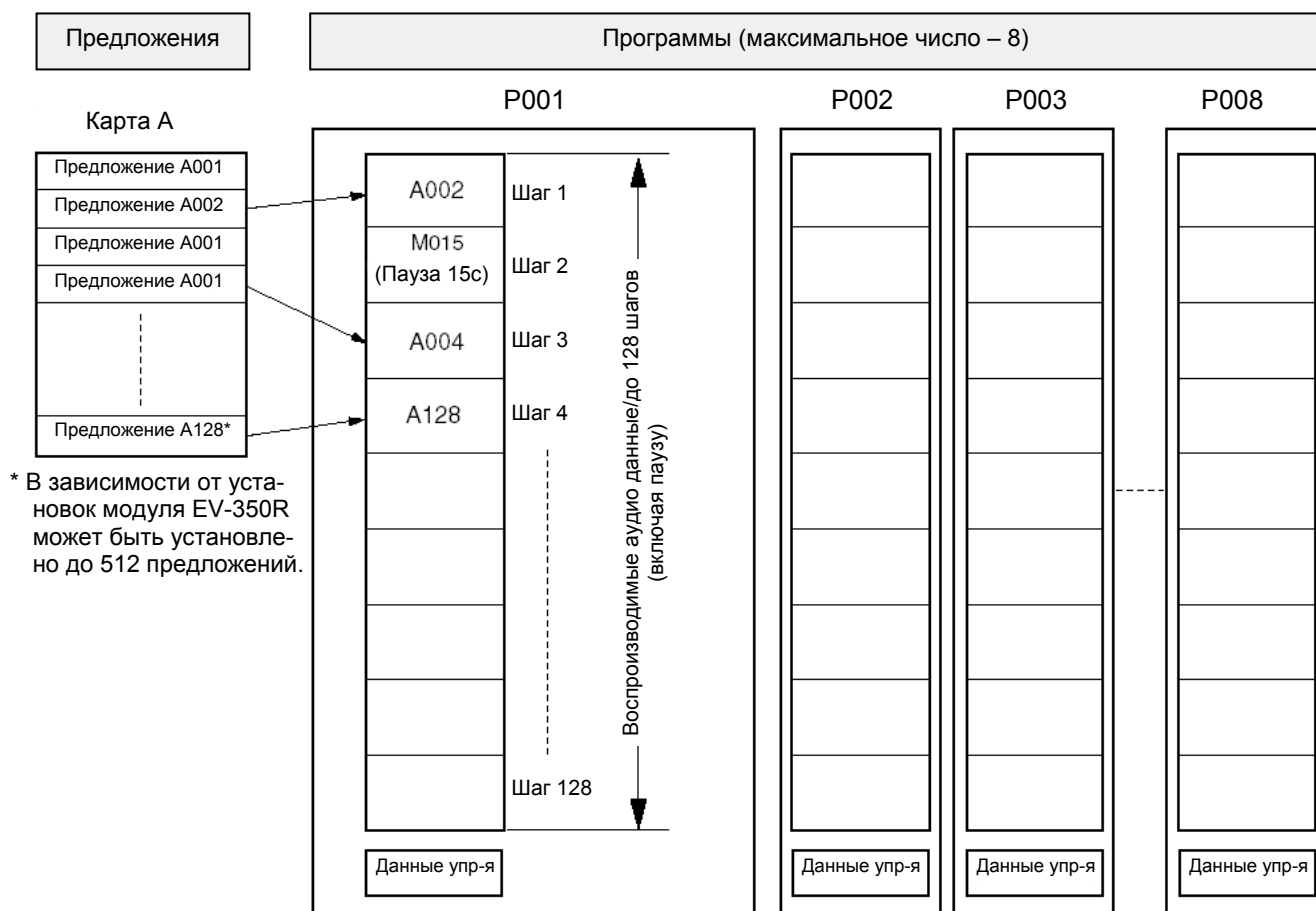
Примечание: Данные управления, отмеченные звездочкой "*", никак не связаны с воспроизведением сообщений в системе VX-2000.

[Методы воспроизведения и установки]

Метод воспроизведения	Интервал повторения (таймер интервалов)	Число повторений	Интервал воспроизведения	Выход «Занят»
Непрерывное воспроизведение	—	—	—	—
Однократное воспроизведение	OFF (отключен), 10, 20 ... 50 сек., 1, 2 – 99 мин.	—	—	ON (определяется таймером) OFF (отключен)
Повторяющееся воспроизведение	—	1, 2 ... 128 раз, Бесконечно	0, 10 ... 60 с., 1, 2 – 99 мин.	ON (определяется интервалом воспроизведения) OFF (отключен)
Бесконечное воспроизведение	—	—	0, 1, 2, 3, 4, 5 сек	—

2.2. Содержимое данных, записываемых на CF-карту

На CF-карту можно записать до 128 предложений (или до 512 предложений, в зависимости от установок модуля EV-350R) и 8 программ. Программы P001-P008 соответствуют EV сообщениям 1-8. В системе EV-2000 при воспроизведении EV сообщения 1, выполняется вызов данных воспроизведения, записанных в программу 1.



Примечания

- Один модуль EV-200 в системе VX-2000 способен воспроизводить до 8 EV сообщений. При использовании модуля EV-350R можно записать более 8 сообщений, однако при его работе в составе системы VX-2000 возможно воспроизведение только 8 сообщений.
- Для воспроизведения сообщений с использованием метода однократного воспроизведения или метода повторяющегося воспроизведения, необходимо установить значения «Интервал повторения» и «Выход Занят». Если возникла необходимость использовать между сообщениями сигнал «Занят», установите опцию «Выход Занят» в положение ON. Заводская установка этого выхода – ON.

2.3. Пример установок

№ сообщения блока VX	№ программы	Метод воспроизведения	Номер предложения или номер паузы	Тип EV сообщения
Сообщение 1	P001	Непрерывное воспроизведение	A001, A002, M003, A003	«Тревога»
Сообщение 2	P002		A011, A012, M002, A013	«Эвакуация»
Сообщение 3	P003		A021, A022, M002, A023	Сброс
Сообщение 4	P004		A031	Общие (сообщения общего назначения)
Сообщение 5	P005		A041	
Сообщение 6	P006		A051, M001, A052, M002	
Сообщение 7	P007		A061, M001, A062, M002	
Сообщение 8	P008		A071	

Примечание

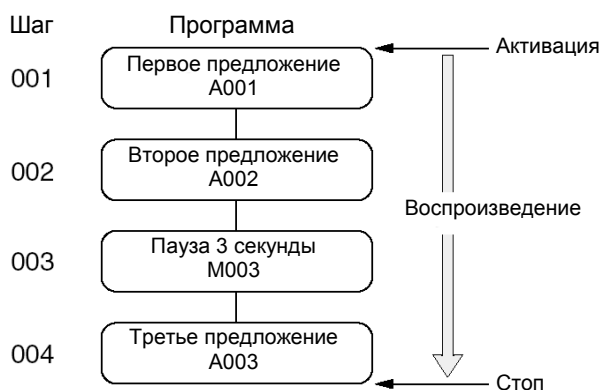
В системе VX-2000 все EV сообщения подразделяются на 4 типа: Alert (Тревога), Evacuation (Эвакуация), Reset (Сброс) и General (Сообщения общего назначения). Тип EV сообщения должен быть установлен для каждого EV сообщения с помощью программного обеспечения системы. При записи сообщения его тип должен быть установлен в соответствии с содержанием этого сообщения (с помощью программного обеспечения). Подробности по установкам описаны на стр. 7-28.

[Пример программы сообщений]

Программы, записанные в последней таблице, работают следующим образом.

Сообщение «Тревога» (программа №1).

[Непрерывный метод воспроизведения]



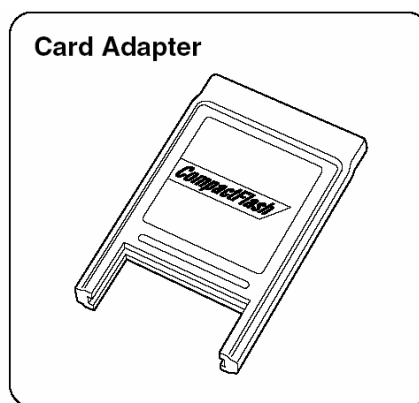
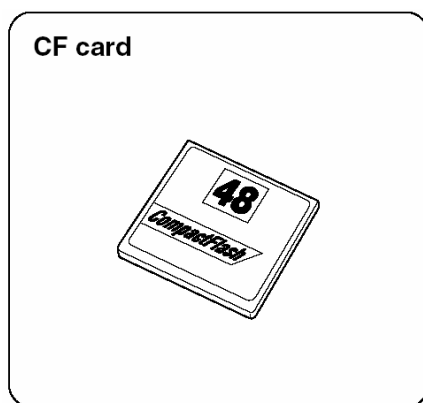
2.4. Применяемые типы CF-карт (требуется адаптер этих карт)

- Используйте SanDisk CompactFlash* (CF) карты.
* Торговая марка корпорации SanDisk.
- Емкость применяемой карты (до 96 МБайт) зависит от времени записи и требуемого качества звука.

[Зависимость максимального времени воспроизведения от емкости CF-карты]

Емкость (Мбайт)	Качество записываемого звука			
	Долгое звучание	Нормальное	Высокое	Самое высокое
16	0:33:09	0:22:06	0:16:34	0:11:03
32	1:06:36	0:44:24	0:33:18	0:22:12
48	2:13:30	1:29:00	1:06:45	0:44:30
96	3:20:08	2:13:25	1:40:04	1:06:42

- Обязательно оставьте на карте свободное место, соответствующее по длительности как минимум 10-ти секундному звуковому фрагменту, которое будет использоваться для управления функцией контроля платы EV-200.
- При первой же установке CF-карты в плату EV-200 на нее будет записан пилот-тон.
- Для записи данных на CF-карту требуется специальный адаптер. Установите CF-карту в адаптер CompactFlash карт и вставьте это адаптер в слот карт памяти, расположенный на передней панели модуля EV-350R.



- Подробная информация по записи данных на CF-карту дана в инструкции по эксплуатации для модуля EV-350R.

Cautions

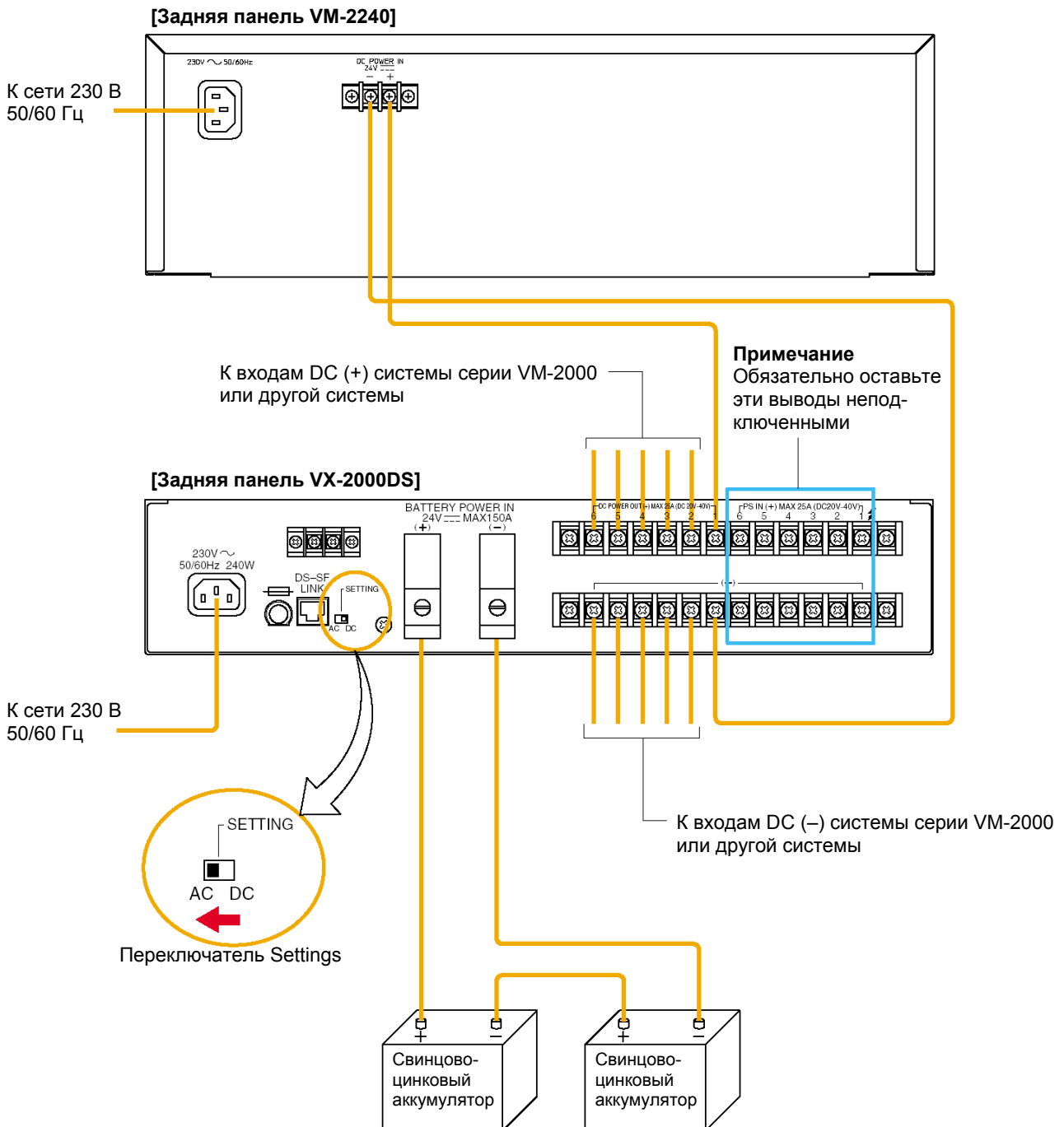
- При установке модуля EV-200 в блок VX-2000 обязательно выньте CF-карту из слота модуля EV-200, что позволит избежать выхода из строя CF-карты или модуля EV-200.
- Не вставляйте и не извлекайте CF-карту во время работы блока VX-2000.

3. ИСПОЛЬЗОВАНИЕ VX-2000DS СОВМЕСТНО С ДРУГИМИ СИСТЕМАМИ

Блок VX-2000DS может использоваться в составе систем серии VM-2000 или других систем в качестве аварийного источника питания, переключая систему на питание от аккумуляторов при отказе питания от сети переменного тока.

Чтобы перевести блок VX-2000DS в режим работы с такой конфигурацией системы, передвиньте переключатель Settings (Установки), расположенный на задней панели блока, в положение AC (установлен на заводе-изготовителе в положение DC).

[Установка переключателя и подключение]



Cautions

Ток, формируемый блоком VX-2000DS для заряда аккумуляторов, не может превышать 5А.

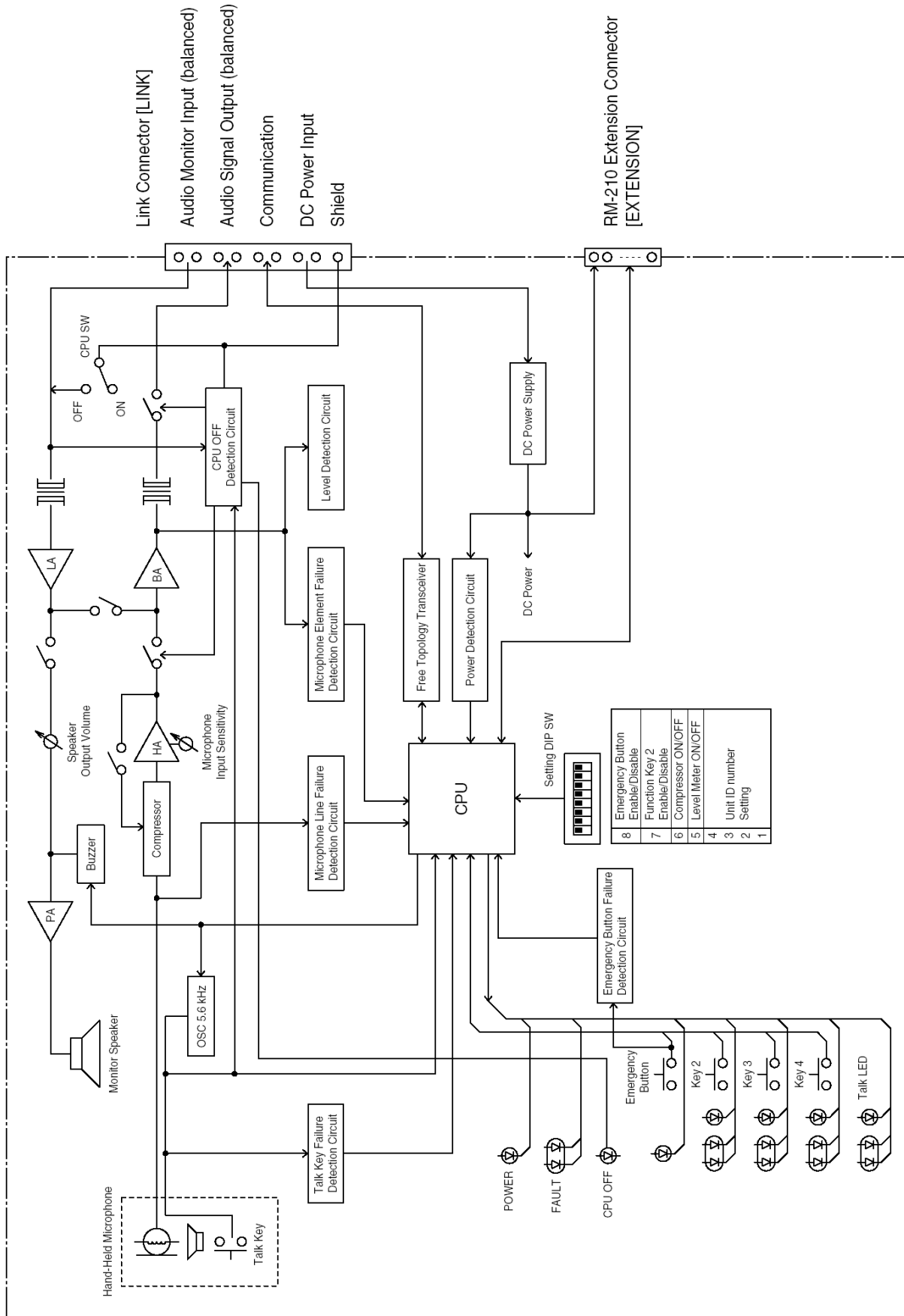
Применяемые аккумуляторы: серии YUASA NP (2 x 12 В).

Глава 13

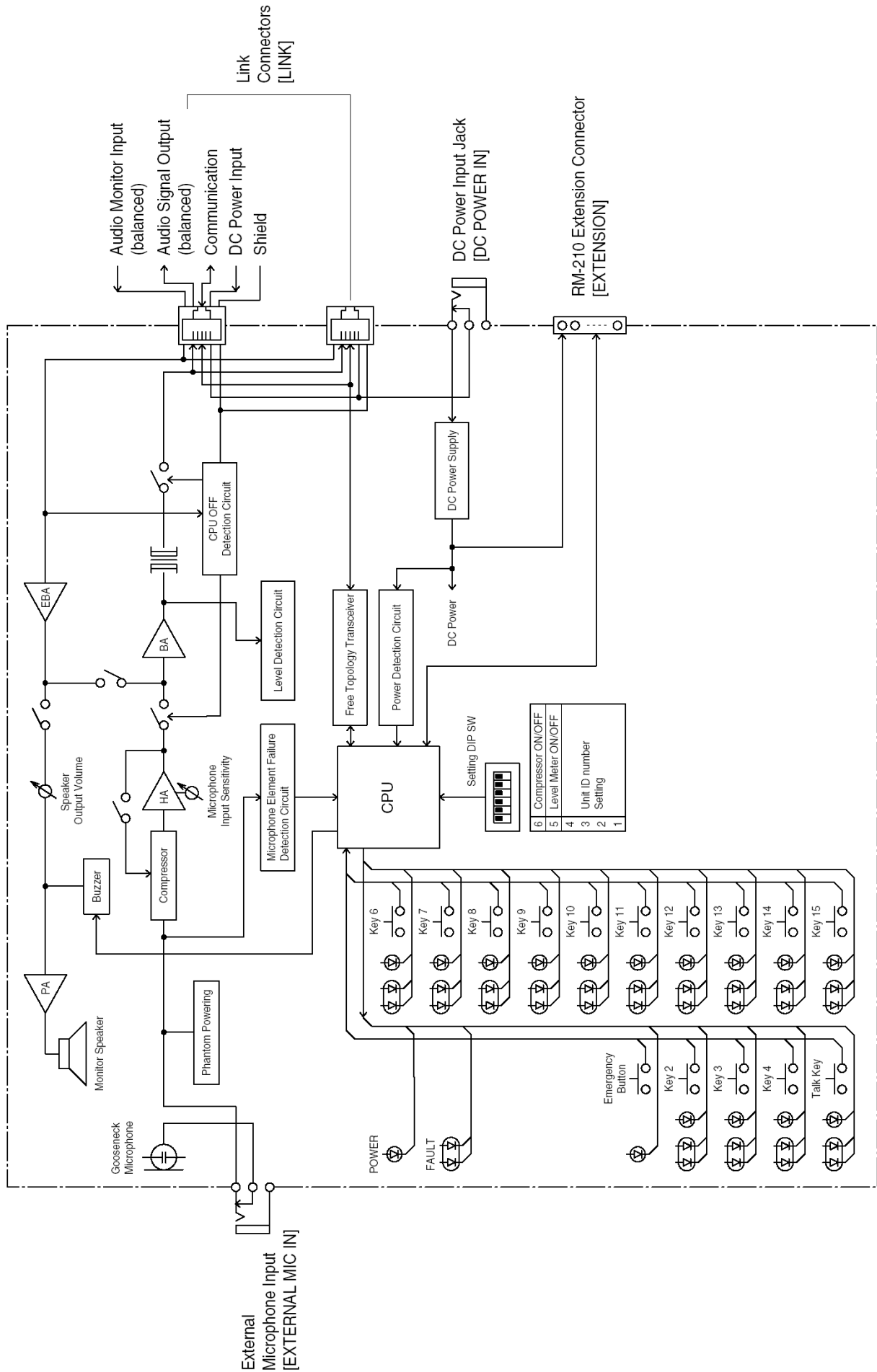
СХЕМЫ И ТЕХНИЧЕСКИЕ ХАРАКТЕРИСТИКИ

1. ПРИНЦИПИАЛЬНЫЕ СХЕМЫ

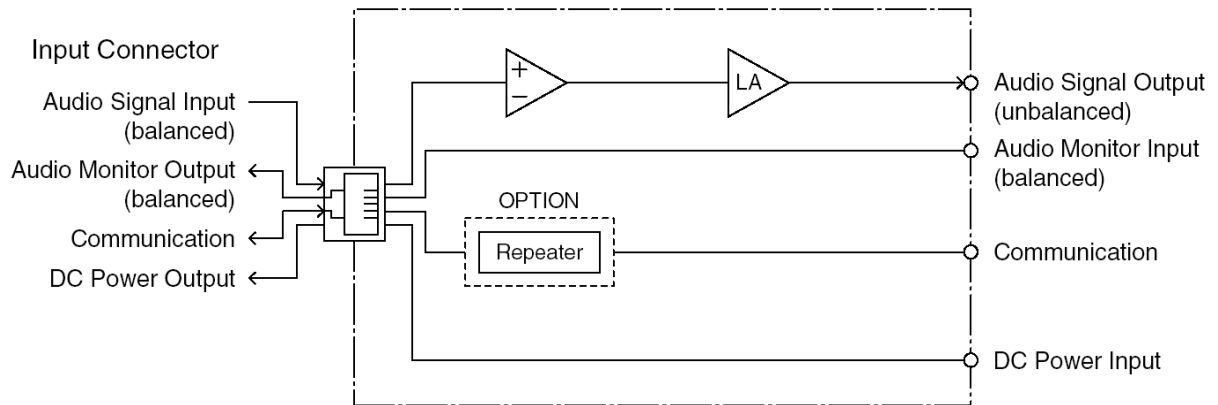
1.1. Микрофон пожарного RM-200XF



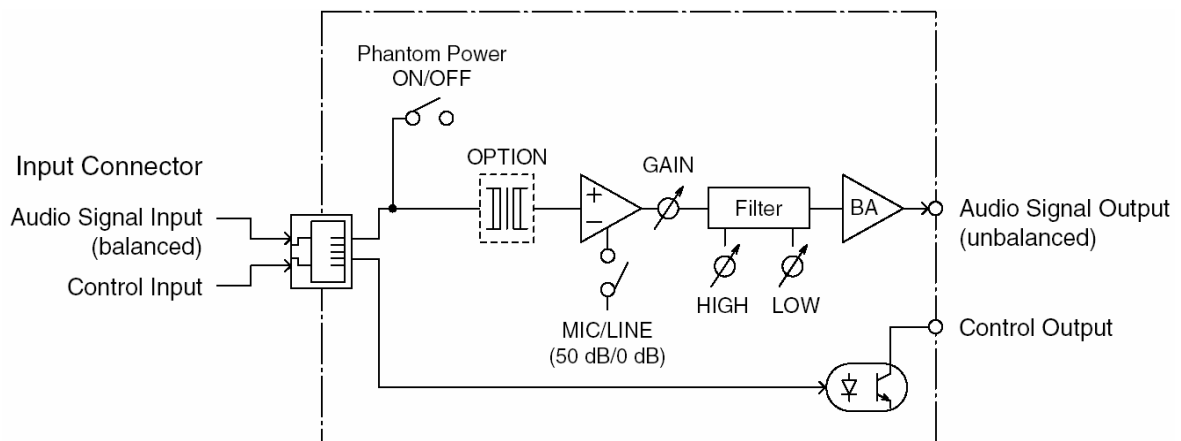
1.2. Микрофонная панель RM-200X



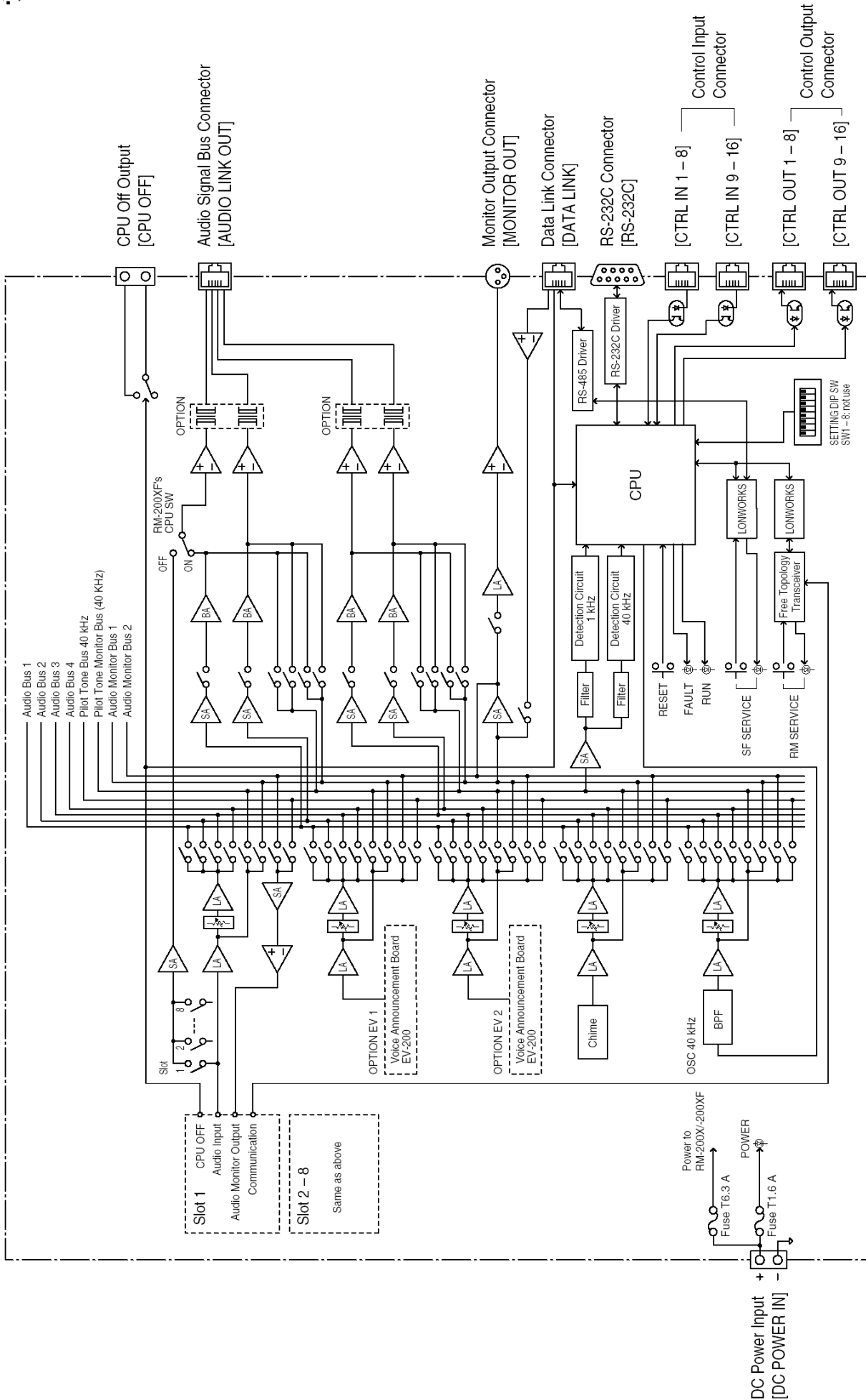
1.3. Модуль входов микрофонных панелей VX-200XR



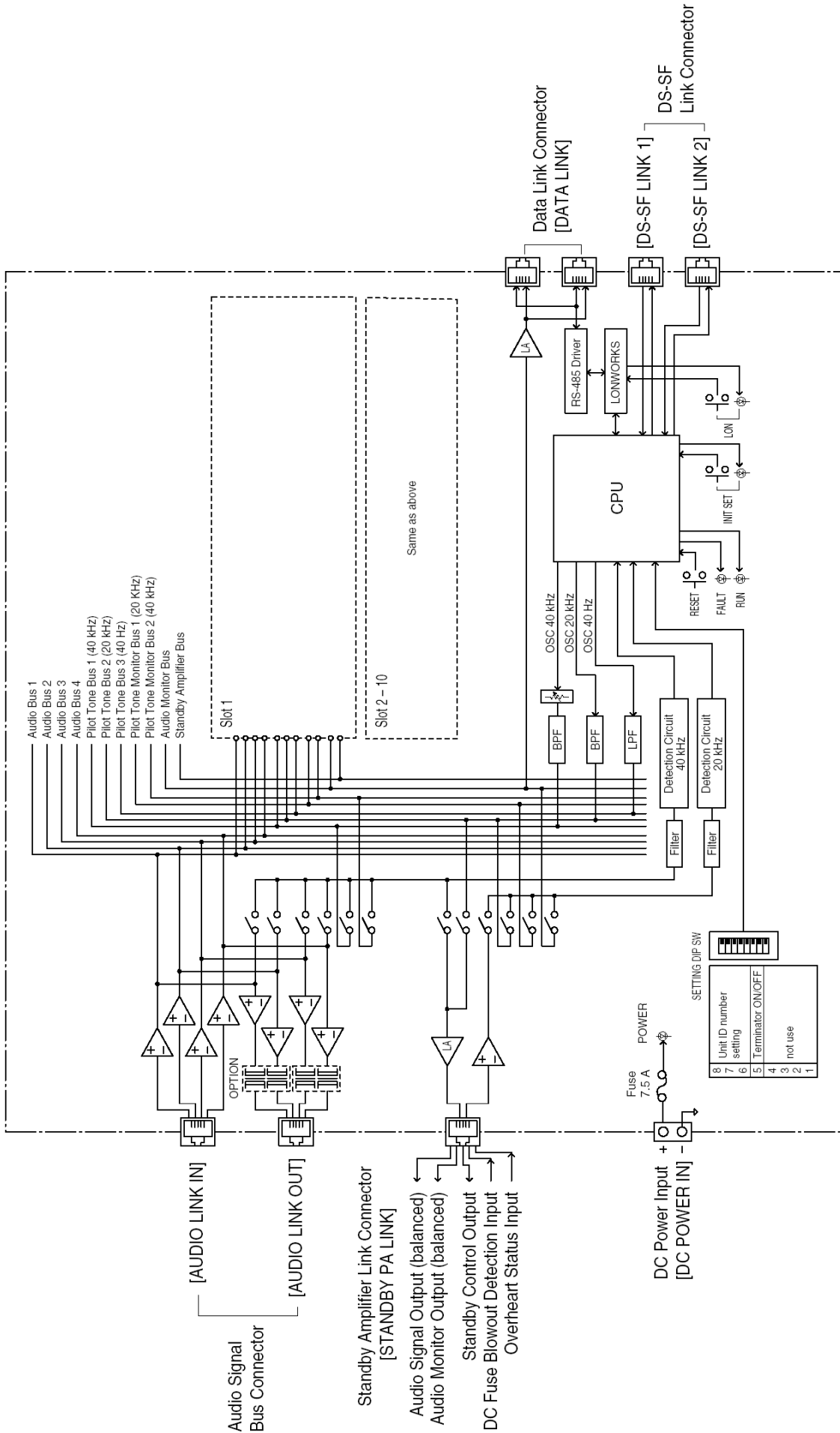
1.4. Модуль аудио входов с управляющими входами VX-200XI



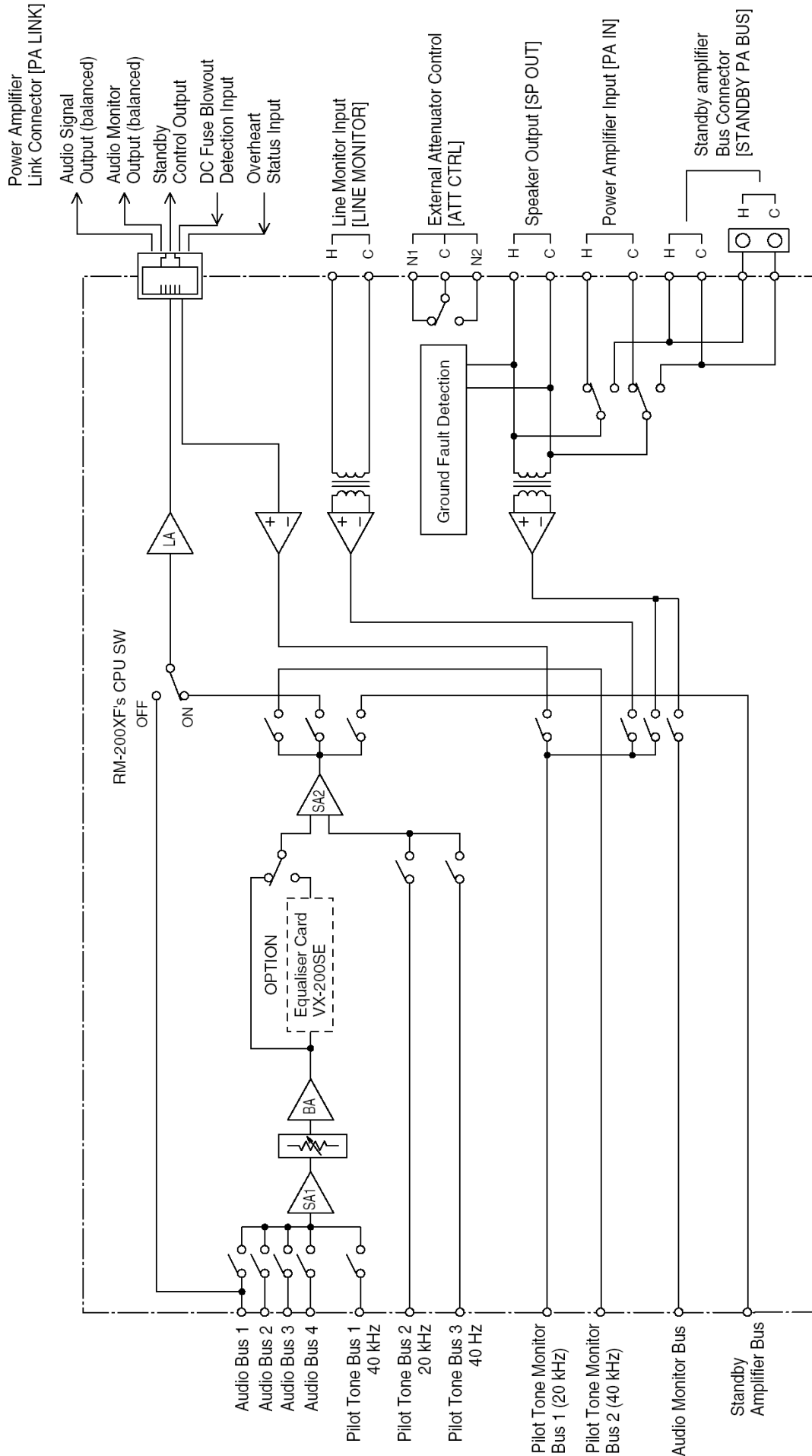
1.5. Менеджер системы VX-2000



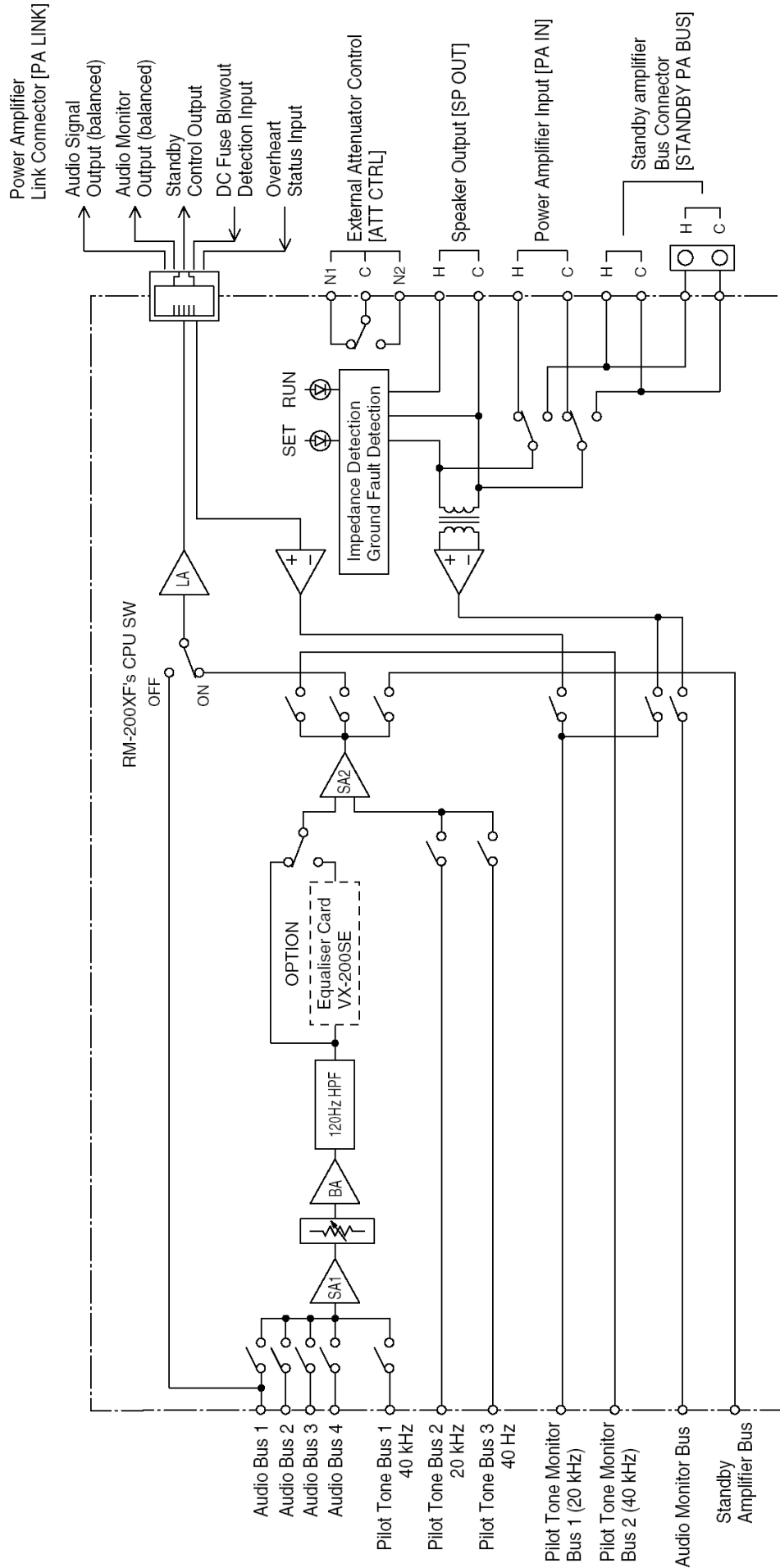
1.6. Фрейм контроля VX-2000SF



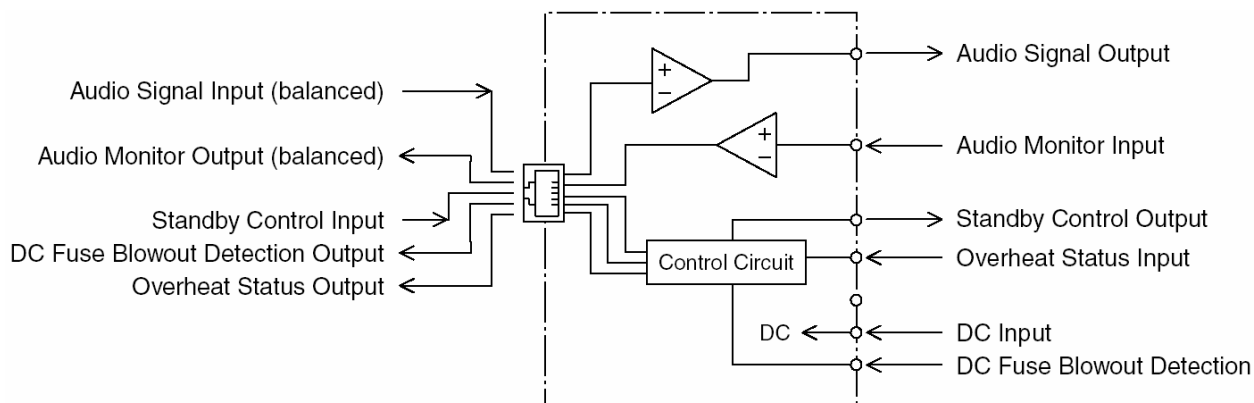
1.7. Модуль контроля пилот-тона VX-200SP



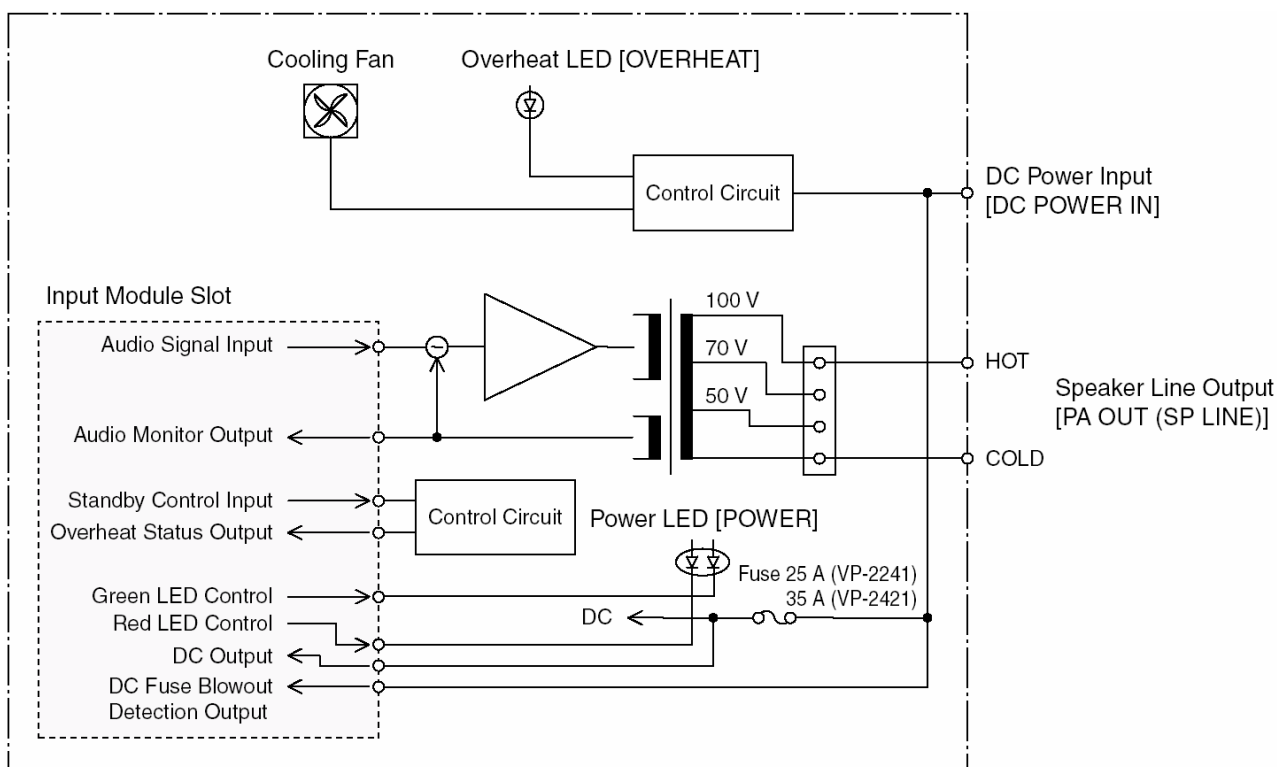
1.8. Модуль контроля импеданса VX-200SZ



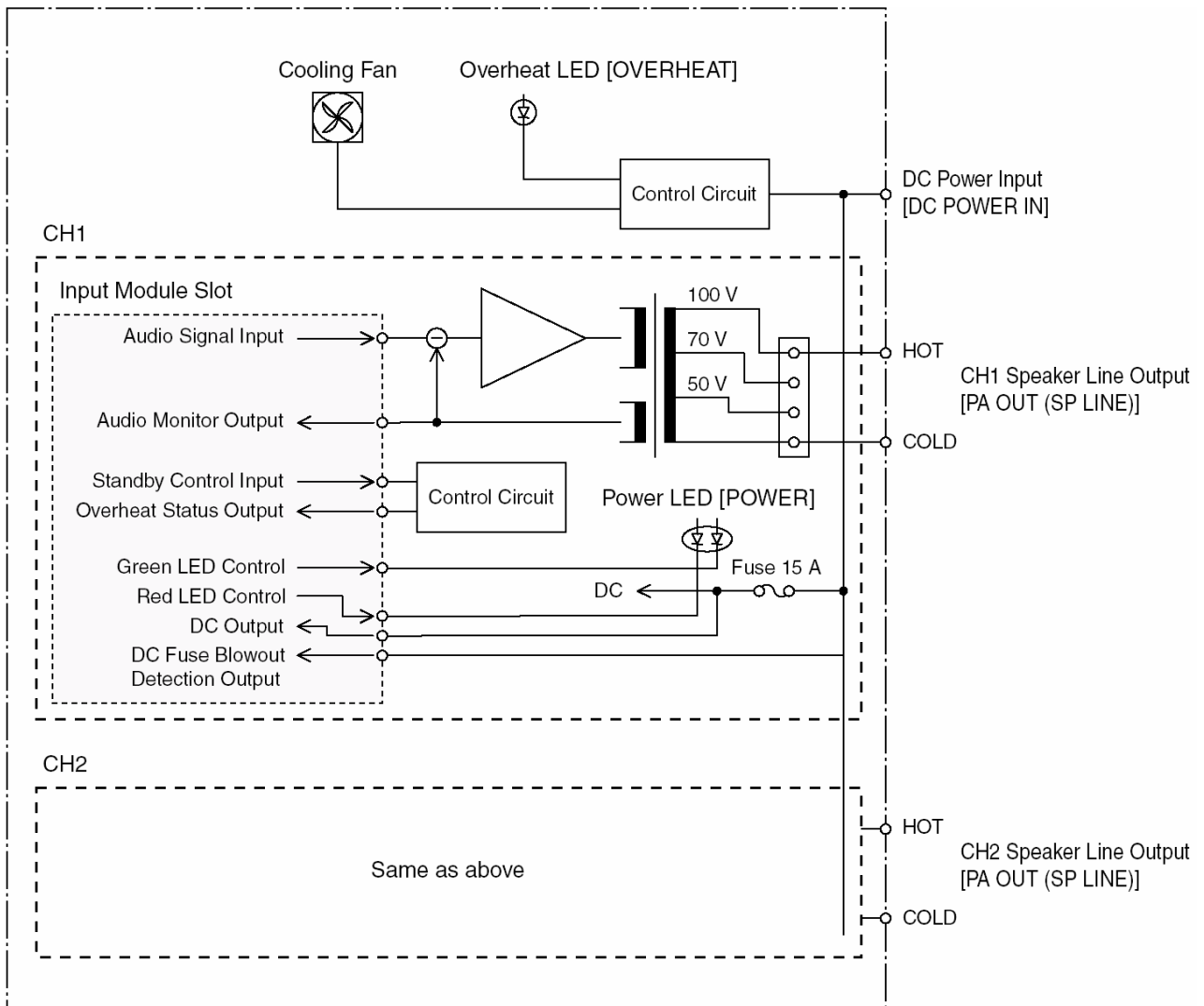
1.9. Модуль входов усилителя мощности VP-200VX



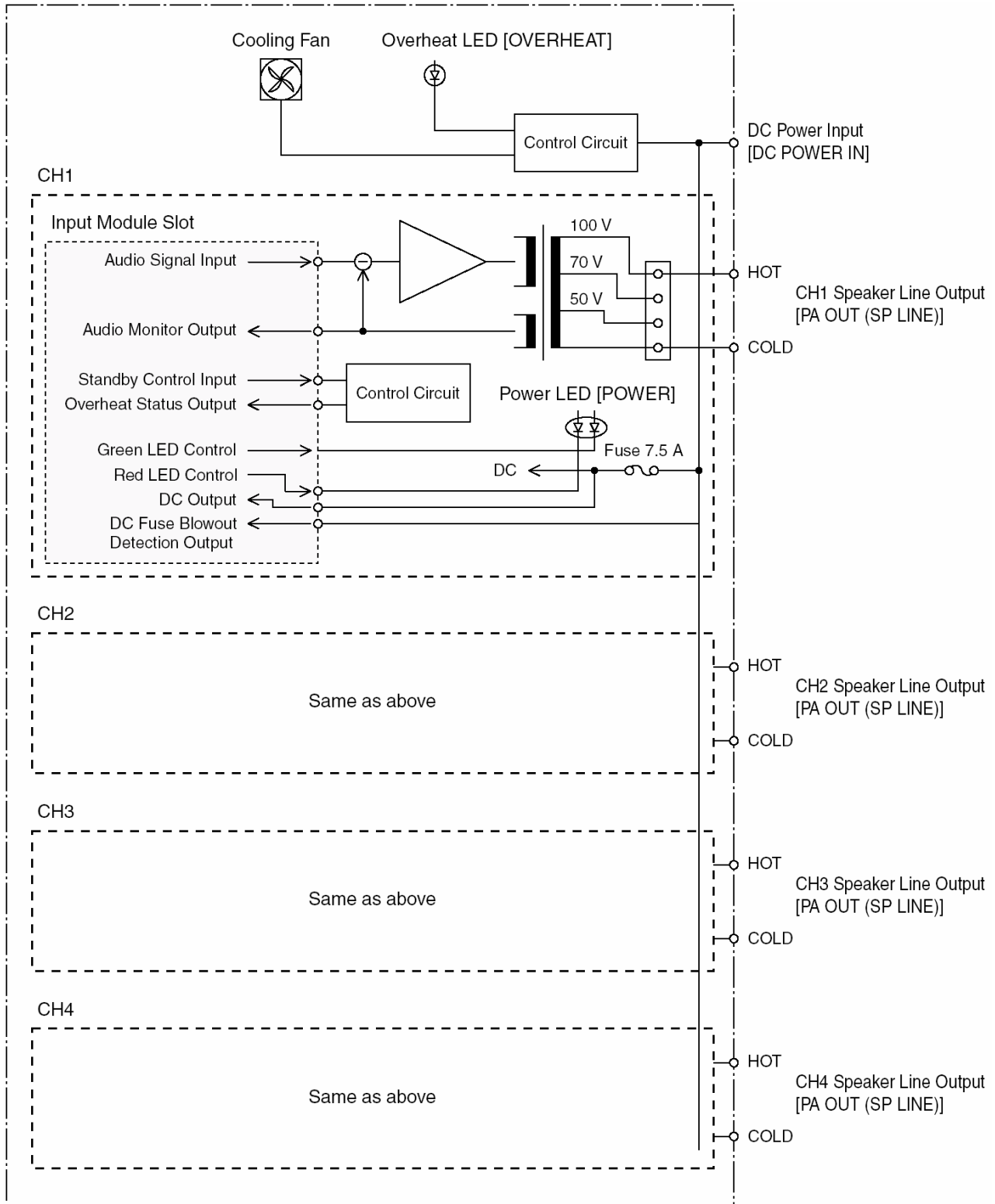
1.10. Усилители мощности 1 x 240 Вт VP-2241 и 1 x 420 Вт VP-2421



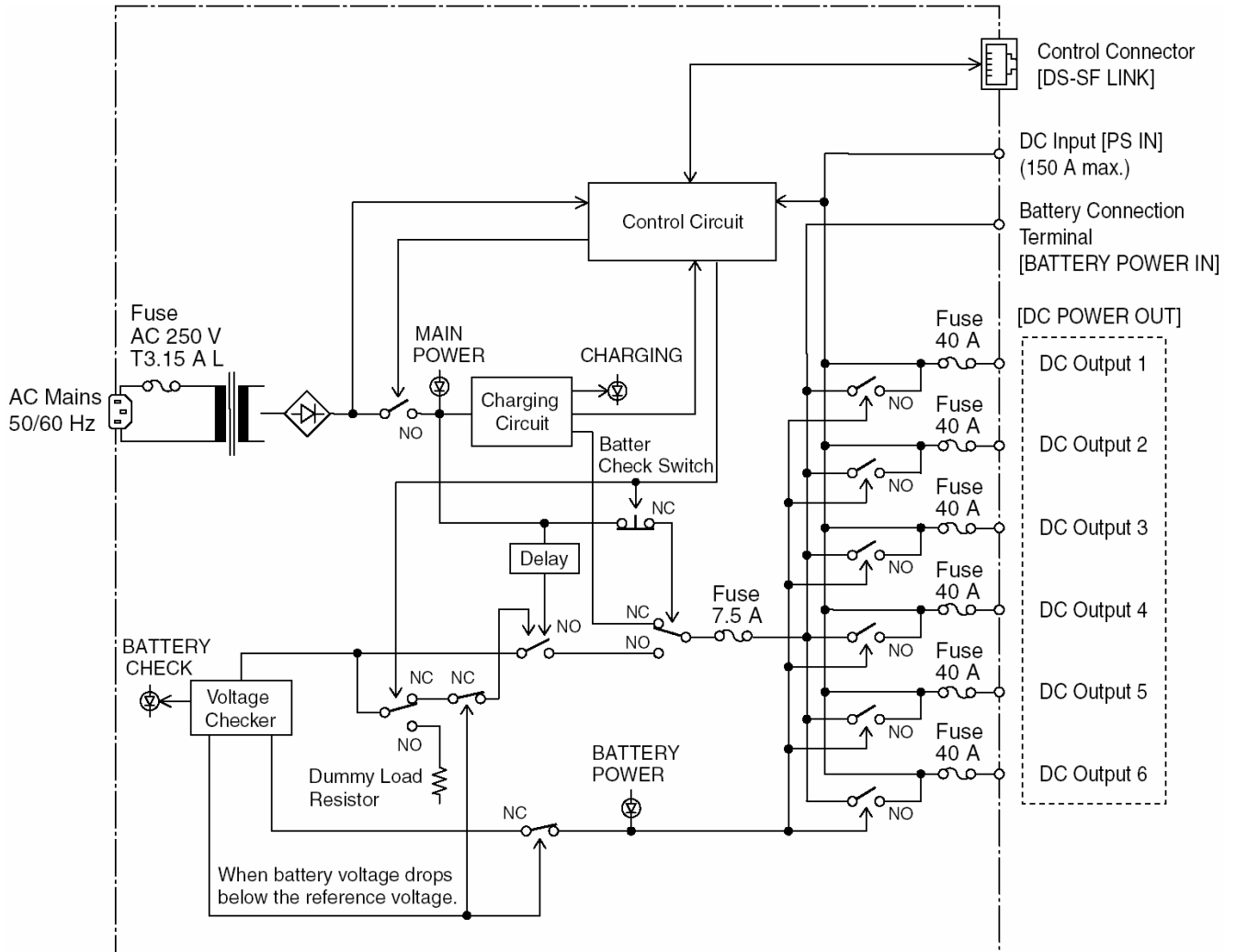
1.11. Усилитель мощности 2 x 120 Вт VP-2122



1.12. Усилитель мощности 4 x 60 Вт VP-2064



1.13. Аварийный блок питания VX-2000DS



2. ТЕХНИЧЕСКИЕ ХАРАКТЕРИСТИКИ

2.1. Микрофон пожарного RM-200XF

Источник питания	Источник постоянного тока 24 В (диапазон напряжений 16 – 40 В).
Потребляемый ток	Не более 200 мА (RM-200XF) или 850 мА (с 10 подключенными RM-210)
Аудио выход	0 дБ*, 600 Ом, балансный вход
Ручной микрофон	Динамический микрофон, переключатель функций (по умолчанию функция «Нажми и говори»), контроль неисправности микрофонного капсуля
Коэффициент нелинейных искажений	Не более 1%
Диапазон рабочих частот	200 – 15 000 Гц
Отношение сигнал/шум	Не менее 55 дБ
Внутренний контрольный громкоговоритель	200 мВт
Регулировка уровня сигнала	Уровень сигнала микрофона, уровень сигнала контрольного громкоговорителя
Количество функциональных кнопок	5 (включая кнопку на микрофоне), возможно увеличение кнопок до 105 (при подключении 10 блоков RM-210)
Кнопка расширения	10 кнопок расширения на каждый блок RM-210, разъем EXTENSION
Количество подключаемых блоков	4
Система связи	LONWORKS трансивер с использованием витой пары и произвольной топологией
Используемые кабель и разъем	STP кабель 5 категории вилка с винтовым креплением
Максимальная длина кабеля	500 м (при использовании произвольной топологии)
Покрытие	Корпус - ABS пластик, серый с синевой (PANTONE 538 или эквивалент)
Размеры	200 (в ширину) x 215 (в высоту) x 82,5 (в глубину) (без витого провода микрофона)
Вес	1,2 кг
Используемый корпус	YS-301, YS-11A

* 0 дБ = 1 В

Примечание: конструкция и схема блока могут изменяться заводом изготовителем без ухудшения его технических характеристик.

• Аксессуары

Блок винтовых зажимов.....	1
Кронштейн настенного крепления.....	1
Винты крепления кронштейна к стене	2
Винты крепления корпуса	2

2.2. Микрофонная панель RM-200X

Источник питания	Источник постоянного тока 24 В (диапазон напряжений 16 – 40 В), подключение через разъем RJ-45 или гнездо входа питания (неполярное).
Потребляемый ток	Не более 200 мА (RM-200XF) или 750 мА (с 9 подключенными RM-210)
Аудио выход	0 дБ*, 600 Ом, балансный вход, разъем RJ-45
Микрофон на поворотном держателе	Всенаправленный электретный конденсаторный микрофон
Внешний микрофонный вход	–40 дБ*, 2,2 кОм, небалансный, мини (гнездо), питание по линии
Коэффициент нелинейных искажений	Не более 1%
Диапазон рабочих частот	100 – 20 000 Гц
Отношение сигнал/шум	Не менее 60 дБ
Внутренний контрольный громкоговоритель	200 мВт
Регулировка уровня сигнала	Уровень сигнала микрофона, уровень сигнала контрольного громкоговорителя
Количество функциональных кнопок	15, возможно увеличение кнопок до 105 (при подключении 9 блоков RM-210)
Кнопка расширения	10 кнопок расширения на каждый блок RM-210, разъем EXTENTION
Количество подключаемых блоков	8 (включая RM-200XF)
Система связи	LONWORKS трансивер с использованием витой пары и произвольной топологией
Используемые кабель и разъем	STP кабель 5 категории, разъем RJ-45
Максимальная длина кабеля	500 м (при использовании произвольной топологии)
Покрытие	Корпус - ABS пластик, серый с синевой (PANTONE 538 или эквивалент)
Размеры	190 (в ширину) x 76.5 (в высоту) x 215 (в глубину) (без поворотного держателя микрофона)
Вес	850 г

* 0 дБ = 1 В

Примечание: конструкция и схема блока могут изменяться заводом изготовителем без ухудшения его технических характеристик.

2.3. Расширение микрофонной панели RM-210

Потребляемый ток	Менее 20 мА (по входу питания по постоянному току блока RM-200M) Менее 75 мА (по входу питания по постоянному току блоков RM-200XF, RM-200X)
Подключение	Подключается к блокам RM-200XF, RM-200X, RM-200M с помощью специального кабеля
Количество функциональных кнопок	10
Функции	При использовании в качестве расширения блока RM-200M: Выбор и активация сообщений платы голосовых сообщений При использовании в качестве расширения блоков RM-200XF, RM-200X (устанавливаются с помощью программного обеспечения): Активация режима «Чрезвычайная ситуация», отмена режима «Чрезвычайная ситуация», выбор шаблона BGM, активация EV сообщений, выбор зоны вещания, выбор зоны мониторинга, активация сигнала гонга, активация кнопки TALK, активация управляющего выхода, регулировка уровня сигнала по входу, регулировка уровней сигналов зон, индикация и сброс неисправностей.
Покрытие	Корпус - ABS пластик, серый с синевой (PANTONE 538 или эквивалент)
Размеры	110 (в ширину) x 76.5 (в высоту) x 215 (в глубину)
Вес	350 г

Примечание: конструкция и схема блока могут изменяться заводом изготовителем без ухудшения его технических характеристик.

• Аксессуары

Кабель расширения	1
Кронштейн крепления А	2
Кронштейн крепления В	1
Винты крепления кронштейнов.....	12

2.4. Менеджер системы VX-2000

Источник питания	Источник постоянного тока 24 В (диапазон напряжений 20 – 40 В). Винтовые зажимы М3,5, расстояние между выводами 8,8 мм
Потребляемый ток	Не более 600 мА (при напряжении питания 20 В)
Вход	–20 дБ*, небалансный вход, 8 слотов для установки модулей
Применяемые модули входов	VX-200XR, VX-200XI, модули 900 серии (M-01F, M-01M, M-01P, M-01S, M-03P, M-51F, M-51S, M-61F, M-61S, U-01F, U-01P, U-01R, U-01S, U-03R, U-03S и U-61S)
Аудио выходы	Количество шин аудио: 4 0 дБ*, 600 Ом, электронный балансный вход, гнездо RJ-45 Витая пара (стандарт TIA/EIA-568A)
Выход мониторинга	0 дБ*, электронный балансный выход, гнездо XLR типа (3 пина)
Диапазон рабочих частот	20 – 20 000 Гц
Отношение сигнал/шум	Не менее 60 дБ
Коэффициент нелинейных искажений	Не более 0,5%
Взаимное проникновение в соседние каналы	Не хуже –60 дБ (на частоте 1 кГц, при уровне сигнала 0 дБ*)
Управляющие входы	16 входов, нормально разомкнутый контакт, напряжение 17В, ток короткого замыкания не более 5 мА, 2 разъема RJ-45.
Управляющие выходы	16 выходов, открытый коллектор, максимальное напряжение 30 В, ток управления не более 5 мА, 2 разъема RJ-45.
Сигналы гонга	Встроенные музыкальные схемы: 4-х тональная с повышением, 4-х тональная с понижением, 2-х тональная, гонг
Система связи	с PC (необходима установка программного обеспечения): 9-ти пиновый D-sub разъем, кросс-кабель, RS-232C. с VX-2000SF: гнездо RJ-45, витая пара (стандарт TIA/EIA-568A), LONWORKS RS-485
Диапазон рабочих температур	от 0 до +40°C
Покрытие	Панель: стальная передняя панель, черная (30% глянец), покраска
Размеры	482 (в ширину) x 132,6 (в высоту) x 337 (в глубину) мм
Вес	6,4 кг

* 0 дБ = 1 В

Примечание: конструкция и схема блока могут изменяться заводом изготовителем без ухудшения его технических характеристик.

• Аксессуары

Кронштейн крепления к стойке (установлен на блок)	2
Винты крепления кронштейна к стойке (5x12).....	4
Очищающая салфетка	4
Панель-заглушка.....	7
Винты крепления панели-заглушки.....	14
Компакт-диск с программным обеспечением.....	1
Предохранитель (Т 1.6 А L).....	1
Предохранитель (Т 6.3 А L).....	1

Дополнительные аксессуары

Плата голосовых сообщений:	EV-200
Трансформатор гальванической развязки:	IT-450 (для развязки звуковых сигналов)

2.5. Плата голосовых сообщений EV-200

Источник питания	Источник постоянного тока 24 В / 0,3А
Потребляемая мощность	5 Вт
Уровень выходного сигнала	0 дБ* ¹
Диапазон рабочих частот	20 – 20 000 Гц (при частоте взятия выборок 44,1 кГц) 20 – 14 000 Гц (при частоте взятия выборок 32,1 кГц)
Коэффициент нелинейных искажений	Не более 0,3% (при частоте взятия выборок 44,1 кГц, максимальное качество звучания)
Карта памяти	SanDisk* ² CompactFlash* ² карта (поставляется отдельно) Количество устанавливаемых карт: 1
Режим воспроизведения	Одноканальное воспроизведение
Количество программ воспроизведения	8 программ
Диапазон рабочих температур	от 0 до +50°C
Влажность	Не более 90% (не допускается появление конденсата)
Размеры	120 (в ширину) x 18,6 (в высоту) x 121 (в глубину) мм
Вес	110 г

*¹ 0 дБ = 1 В.

*² Торговая марка корпорации SanDisk.

Примечания

- При записи сообщений с помощью модуля EV-350R используйте адаптер CompactFlash карты.
- Конструкция и схема платы могут изменяться заводом изготовителем без ухудшения ее технических характеристик.

Аксессуары

Винты крепления платы.....2

2.6. Модуль входов микрофонной панели

Источник питания	Питается от блока VX-2000
Потребляемый ток	Не более 15 мА
Подключаемые микрофонные панели	RM-200X, RM-200XF
Входной разъем	Розетка RJ-45 Кабель: витая пара (стандарт TIA/EIA-568A)
Покрытие	Панель, окрашенная под алюминий, белый цвет
Размеры	35 (в ширину) x 78 (в высоту) x 88 (в глубину) мм
Вес	70 г
Модель блока для установки модуля	VX-2000

Примечание: конструкция и схема модуля могут изменяться заводом изготовителем без ухудшения его технических характеристик.

Аксессуары

Винты крепления модуля.....2

2.7. Модуль аудио входов с управляющими входами VX-200XI

Источник питания	Питается от блока VX-2000
Потребляемый ток	Не более 30 мА
Чувствительность по входу (при номинальном уровне выходного сигнала –20 дБ)	MIC: от –70 до –42,5 дБ (регулируется) LINE: от –20 до +7,5 дБ (регулируется) Тип входа (MIC или LINE) устанавливается встроенным переключателем.
Фильтр нижних частот (100 Гц)	С регулировкой подавления от 9 до 15 дБ
Фильтр верхних частот (10 кГц)	С регулировкой подавления от 8 до 14 дБ
Коэффициент нелинейных искажений	Не более 0,5%
Диапазон рабочих частот	50 – 20 000 Гц
Питание по линии	15 В (холостой ход), 6 В (при токе потребления 3,3 мА)
Управляющий вход	Нормально разомкнутый контакт, напряжение 17В, ток короткого замыкания не более 5 мА
Разъем управляющего входа	Розетка RJ-45 Кабель: витая пара (стандарт TIA/EIA-568A)
Покрытие	Панель, окрашенная под алюминий, белый цвет
Размеры	35 (в ширину) x 78 (в высоту) x 88 (в глубину) мм
Вес	70 кг
Модель блока для установки модуля	VX-2000

* 0 дБ = 1 В

Примечание: конструкция и схема модуля могут изменяться заводом изготовителем без ухудшения его технических характеристик.

Аксессуары

Винты крепления модуля.....2

Дополнительные аксессуары

Трансформатор гальванической развязки: IT-450

2.8. Фрейм контроля VX-2000SF

Источник питания	Источник постоянного тока 24 В (диапазон напряжений 20 – 40 В). Винтовые зажимы М3,5, расстояние между выводами 8,8 мм
Потребляемый ток	Не более 2 А (при напряжении питания 40 В)
Количество слотов модулей	10
Применяемые модули	VX-200XZ, VX-200SP, VX-200SI, VX-200SO,
Диапазон рабочих частот	20 – 20 000 Гц
Отношение сигнал/шум	Не менее 60 дБ
Коэффициент нелинейных искажений	Не более 0,5%
Взаимное проникновение в соседние каналы	Не хуже –60 дБ (на частоте 1 кГц, при уровне сигнала 0 дБ*)
Аудио входы / выходы	Количество шин аудио: 4 0 дБ*, 600 Ом, электронный балансный вход, гнездо RJ-45 Витая пара (стандарт TIA/EIA-568A)
Подключение к резервному усилителю	Гнездо RJ-45 для подключения усилителей мощности VP-2064, VP-2122, VP-2241 или VP-2421. Кабель: витая пара (стандарт TIA/EIA-568A)
Система связи	VX-2000, VX-2000SF: 2 гнезда RJ-45, LONWORKS RS-485 VX-2000 DS: 2 гнезда RJ-45, витая пара (стандарт TIA/EIA-568A)
Диапазон рабочих температур	от 0 до +40°C
Покрытие	Панель: стальная передняя панель, черная (30% глянец), покраска
Размеры	482 (в ширину) x 132,6 (в высоту) x 337 (в глубину) мм
Вес	5,6 кг

* 0 дБ = 1 В

Примечание: конструкция и схема блока могут изменяться заводом изготовителем без ухудшения его технических характеристик.

• Аксессуары

Винты крепления кронштейна к стойке (5x12).....	4
Очищающая салфетка	4
Панель-заглушка.....	9
Кронштейн крепления к стойке (установлен на блок)	2
Кабель резервного усилителя.....	1
Винты крепления панели-заглушки.....	18

Дополнительные аксессуары

Трансформатор гальванической развязки: IT-450 (для развязки звуковых сигналов)

2.9. Модуль контроля по пилот-тону VX-200SP

Источник питания	Питается от блока VX-2000SF
Потребляемый ток	Не более 100 мА
Подключение к резервному усилителю	Гнездо RJ-45 для подключения усилителей мощности VP-2064, VP-2122, VP-2241 или VP-2421. Кабель: витая пара (стандарт TIA/EIA-568A)
Линия мониторинга	Разъем с винтовыми зажимами Диаметр используемого кабеля: AWG 24 – AWG 22
Управляющий выход внешнего аттенюатора	Разъем с винтовыми зажимами, контакты реле, переключающего типа,, максимальное напряжение постоянного тока 30В, переменного тока 250В, ток коммутации не более 7А (постоянный ток), 7А (переменный ток) Диаметр используемого кабеля: AWG 24 – AWG 22
Выход на громкоговоритель	Разъем с винтовыми зажимами Диаметр используемого кабеля: AWG 24 – AWG 22
Вход усилителя мощности	Разъем с винтовыми зажимами для подключения для подключения усилителей мощности VP-2064, VP-2122, VP-2241 или VP-2421 Диаметр используемого кабеля: AWG 24 – AWG 22
Система обнаружения неисправностей	Обнаружение короткого замыкания, обрыва в цепи (метод обнаружения по пилот-тону), неисправности земли
Покрытие	Панель: стальная передняя панель
Размеры	30,5 (в ширину) x 132,6 (в высоту) x 290,3 (в глубину) мм
Вес	240 г
Модель блока для установки модуля	VX-2000SF

Примечание: конструкция и схема блока могут изменяться заводом изготовителем без ухудшения его технических характеристик.

• Аксессуары

Винтовые зажимы..... 1

Дополнительные аксессуары

Карта эквалайзера: VX-200SE

2.10. Модуль контроля по импедансу VX-200SZ

Источник питания	Питается от блока VX-2000SF
Потребляемый ток	Не более 150 мА
Подключение к резервному усилителю	Гнездо RJ-45 для подключения усилителей мощности VP-2064, VP-2122, VP-2241 или VP-2421 Кабель: витая пара (стандарт TIA/EIA-568A)
Управляющий выход внешнего аттенюатора	Разъем с винтовыми зажимами, контакты реле, переключающего типа,, максимальное напряжение постоянного тока 30В, переменного тока 250В, ток коммутации не более 7А (постоянный ток), 7А (переменный ток) Диаметр используемого кабеля: AWG 24 – AWG 22
Выход на громкоговоритель	Разъем с винтовыми зажимами Диаметр используемого кабеля: AWG 24 – AWG 22
Вход усилителя мощности	Разъем с винтовыми зажимами для подключения для подключения усилителей мощности VP-2064, VP-2122, VP-2241 или VP-2421 Диаметр используемого кабеля: AWG 24 – AWG 22
Система обнаружения неисправностей	Обнаружение короткого замыкания, обрыва в цепи (метод обнаружения по импедансу), неисправности земли
Покрытие	Панель: стальная передняя панель
Размеры	30,5 (в ширину) x 132,6 (в высоту) x 290,3 (в глубину) мм
Вес	320 г
Модель блока для установки модуля	VX-2000SF

Примечание: конструкция и схема блока могут изменяться заводом изготовителем без ухудшения его технических характеристик.

• Аксессуары

Винтовые зажимы 1

Дополнительные аксессуары

Карта эквалайзера: VX-200SE

2.11. Карта эквалайзера VX-200SE

Источник питания	Питается от модулей VX-200SZ, VX-200SP
Потребляемый ток	Не более 50 мА
Центральные частоты регулирования	80Гц, 125 Гц, 250 Гц, 500 Гц, 1 кГц, 2 кГц, 4 кГц, 8 кГц, 12 кГц
Диапазон регулировки	±12 дБ с шагом 2 дБ
Размеры	110 (в ширину) x 90 (в высоту) x 11,7 (в глубину) мм
Вес	50 г
Модель модуля для установки VX-200SE	VX-200SZ, VX-200SP

Примечание: конструкция и схема блока могут изменяться заводом изготовителем без ухудшения его технических характеристик.

2.12. Модуль управляющих входов VX-200SI

Источник питания	Питается от блока VX-2000SF
Потребляемый ток	Не более 100 мА
Управляющие входы	16 входов, нормально разомкнутый контакт, напряжение постоянного тока 24В, ток короткого замыкания не более 10 мА, разъем RJ-45
Покрытие	Панель: стальная передняя панель
Размеры	30,5 (в ширину) x 132,6 (в высоту) x 290,3 (в глубину) мм
Вес	200 г
Модель блока для установки модуля	VX-2000SF

Примечание: конструкция и схема блока могут изменяться заводом изготовителем без ухудшения его технических характеристик.

2.13. Модуль управляющих выходов VX-200SO

Источник питания	Питается от блока VX-2000SF
Потребляемый ток	Не более 150 мА
Управляющие выходы	16 выходов, нормально разомкнутый контакт, максимальное напряжение постоянного тока 28В, ток коммутации не более 1А, разъем RJ-45
Покрытие	Панель: стальная передняя панель
Размеры	30,5 (в ширину) x 132,6 (в высоту) x 290,3 (в глубину) мм
Вес	250 г
Модель блока для установки модуля	VX-2000SF

Примечание: конструкция и схема блока могут изменяться заводом изготовителем без ухудшения его технических характеристик.

2.14. Усилитель мощности 4 x 60 Вт VP-2064

Источник питания	Источник постоянного тока 28 В (диапазон напряжений 20 – 40 В). Винтовые зажимы М4, расстояние между выводами 12 мм
Потребляемый ток (EN60065)	4,8А (общий)
Номинальная выходная мощность	60 Вт x 4
Выходное напряжение / выходное сопротивление	100 В / 167 Ом, 70 В / 83 Ом, 50 В / 41 Ом (устанавливается путем внутренней переделки блока)
Количество каналов	4
Вход	Определяется входным модулем VP-200VX
Количество слотов модулей	4
Используемые модули	VP-200VX
Выход	Выход усилителя мощности (линия громкоговорителей) Винтовые зажимы М3,5, расстояние между выводами 8,8 мм
Диапазон рабочих частот	40 – 16 000 Гц ±3 дБ (при выходной мощности 1/3 от номинальной)
Коэффициент нелинейных искажений	Не более 1% (при номинальной выходной мощности, на частоте 1 кГц)
Отношение сигнал/шум	Не менее 80 дБ
Индикация на передней панели	Индикаторы питания каналов: 4 канала, двухцветная индикация Индикатор перегрузки: желтый светодиод
Диапазон рабочих температур	от 0 до +40°С
Покрытие	Панель: стальная передняя панель, черная (30% глянец), покраска
Размеры	482 (в ширину) x 88,4 (в высоту) x 340,5 (в глубину) мм
Вес	11,2 кг

Примечание: конструкция и схема блока могут изменяться заводом изготовителем без ухудшения его технических характеристик.

• Аксессуары

Винты крепления блока к стойке (5 x 12).....	4
Очищающая салфетка	4

2.15. Усилитель мощности 2 x 120 Вт VP-2122

Источник питания	Источник постоянного тока 28 В (диапазон напряжений 20 – 40 В). Винтовые зажимы М4, расстояние между выводами 12 мм
Потребляемый ток (EN60065)	4,8А (общий)
Номинальная выходная мощность	120 Вт x 2
Выходное напряжение / выходное сопротивление	100 В / 83 Ом, 70 В / 41 Ом, 50 В / 21 Ом (устанавливается путем внутренней переделки блока)
Количество каналов	2
Вход	Определяется входным модулем VP-200VX
Количество слотов модулей	2
Используемые модули	VP-200VX
Выход	Выход усилителя мощности (линия громкоговорителей) Винтовые зажимы М3,5, расстояние между выводами 8,8 мм
Диапазон рабочих частот	40 – 16 000 Гц ±3 дБ (при выходной мощности 1/3 от номинальной)
Коэффициент нелинейных искажений	Не более 1% (при номинальной выходной мощности, на частоте 1 кГц)
Отношение сигнал/шум	Не менее 80 дБ
Индикация на передней панели	Индикаторы питания каналов: 2 канала, двухцветная индикация Индикатор перегрузки: желтый светодиод
Диапазон рабочих температур	от 0 до +40°С
Покрытие	Панель: стальная передняя панель, черная (30% глянец), покраска
Размеры	482 (в ширину) x 88,4 (в высоту) x 340,5 (в глубину) мм
Вес	9,1кг

Примечание: конструкция и схема блока могут изменяться заводом изготовителем без ухудшения его технических характеристик.

• Аксессуары

Винты крепления блока к стойке (5 x 12).....	4
Очищающая салфетка	4

2.16. Усилитель мощности 1 x 240 Вт VP-2241

Источник питания	Источник постоянного тока 28 В (диапазон напряжений 20 – 40 В). Винтовые зажимы М4, расстояние между выводами 12 мм
Потребляемый ток (EN60065)	4,8А (общий)
Номинальная выходная мощность	240 Вт
Выходное напряжение / выходное сопротивление	100 В / 41 Ом, 70 В / 21 Ом, 50 В / 10 Ом (устанавливается путем внутренней переделки блока)
Количество каналов	1
Вход	Определяется входным модулем VP-200VX
Количество слотов модулей	1
Используемые модули	VP-200VX
Выход	Выход усилителя мощности (линия громкоговорителей) Винтовые зажимы М3,5, расстояние между выводами 8,8 мм
Диапазон рабочих частот	40 – 16 000 Гц ±3 дБ (при выходной мощности 1/3 от номинальной)
Коэффициент нелинейных искажений	Не более 1% (при номинальной выходной мощности, на частоте 1 кГц)
Отношение сигнал/шум	Не менее 80 дБ
Индикация на передней панели	Индикатор питания каналов: 1 канал, двухцветная индикация Индикатор перегрузки: желтый светодиод
Диапазон рабочих температур	от 0 до +40°С
Покрытие	Панель: стальная передняя панель, черная (30% глянец), покраска
Размеры	482 (в ширину) x 88,4 (в высоту) x 340,5 (в глубину) мм
Вес	8,1кг

Примечание: конструкция и схема блока могут изменяться заводом изготовителем без ухудшения его технических характеристик.

• Аксессуары

Винты крепления блока к стойке (5 x 12).....	4
Очищающая салфетка	4

2.17. Усилитель мощности 1 х 420 Вт VP-2421

Источник питания	Источник постоянного тока 28 В (диапазон напряжений 20 – 40 В). Винтовые зажимы М4, расстояние между выводами 12 мм
Потребляемый ток (EN60065)	7,6А (общий)
Номинальная выходная мощность	420 Вт
Выходное напряжение / выходное сопротивление	100 В / 24 Ом, 70 В / 12 Ом, 50 В / 6 Ом (устанавливается путем внутренней переделки блока)
Количество каналов	1
Вход	Определяется входным модулем VP-200VX
Количество слотов модулей	1
Используемые модули	VP-200VX
Выход	Выход усилителя мощности (линия громкоговорителей) Винтовые зажимы М3,5, расстояние между выводами 8,8 мм
Диапазон рабочих частот	40 – 16 000 Гц ±3 дБ (при выходной мощности 1/3 от номинальной)
Коэффициент нелинейных искажений	Не более 1% (при номинальной выходной мощности, на частоте 1 кГц)
Отношение сигнал/шум	Не менее 80 дБ
Индикация на передней панели	Индикатор питания каналов: 1 канал, двухцветная индикация Индикатор перегрузки: желтый светодиод
Диапазон рабочих температур	от 0 до +40°С
Покрытие	Панель: стальная передняя панель, черная (30% глянец), покраска
Размеры	482 (в ширину) x 88,4 (в высоту) x 340,5 (в глубину) мм
Вес	9,5кг

Примечание: конструкция и схема блока могут изменяться заводом изготовителем без ухудшения его технических характеристик.

• Аксессуары

Винты крепления блока к стойке (5 x 12).....	4
Очищающая салфетка	4

2.18. Входной модуль усилителя мощности VP-200VX

Источник питания	Питается от блока VP-2064, VP-2122, VP-2241 или VP-2421
Потребляемый ток	30мА
Подключение к усилителю мощности	Гнездо RJ-45 для подключения модулей аудио выходов VX-200SP, VX-200SZ Кабель: витая пара (стандарт TIA/EIA-568A)
Покрытие	Панель: стальная передняя панель
Размеры	88 (в ширину) x 25,8 (в высоту) x 73,2 (в глубину) мм
Вес	50 г
Модель блока для установки модуля	VP-2064, VP-2122, VP-2241 или VP-2421

Примечание: конструкция и схема блока могут изменяться заводом изготовителем без ухудшения его технических характеристик.

2.19. Аварийный блок питания VX-2000DS

Питание	230 В, 50/60 Гц
Потребляемая мощность	Не более 240 Вт
Используемый аккумулятор	Серии YUASA NP (12 В x 2 или 4)
Метод заряда	Подзарядка
Ток заряда	Не более 5 А
Выходное напряжение заряда	27,3 В ± 0,3 В (при температуре 25°C) Температурный коэффициент корректировки: -40 мВ/°C
Входы питания	6, винтовые зажимы М4, расстояние между выводами 11 мм
Выходы питания	6 (25А каждый), винтовые зажимы М4, расстояние между выводами 11 мм
Разъем управления	Гнездо RJ-45 для подключения фрейма контроля VX-2000SF Кабель: витая пара (стандарт TIA/EIA-568A) Типы управляющих сигналов: проверка аккумуляторов, состояние питания от сети, состояние выходов питания постоянного напряжения, неисправность цепей заряда, неисправность аккумулятора
Подключение аккумулятора	Отрицательный и положительный выводы Используемый диаметр кабеля: AWG 6 – AWG 1/0
Диапазон рабочих температур	от 0 до +40°C
Покрытие	Панель: стальная передняя панель, черная (30% глянец), покраска
Размеры	482 (в ширину) x 88,4 (в высоту) x 377,6 (в глубину) мм
Вес	10,5кг

Примечание: конструкция и схема блока могут изменяться заводом изготовителем без ухудшения его технических характеристик.

• Аксессуары

Винты крепления блока к стойке (5 x 12).....	4
Очищающая салфетка	4
Плоскостной предохранитель (40А).....	3
Предохранитель (Т 3.15 А L).....	1
Сетевой шнур питания (2 м).....	1

2.20. Модуль питания VX-200PS

Питание	230 В, 50/60 Гц
Потребляемая мощность	Не более 580 Вт
Выход постоянного напряжения	Номинальная мощность: 210 Вт (29 В, 7,25 А) x 2 Пиковая мощность: 400 Вт x 2 Винтовые зажимы М4, расстояние между выводами 11 мм
Диапазон рабочих температур	от 0 до +40°C
Используемый фрейм	VX-2000PF
Покрытие	Панель: стальная передняя панель
Размеры	135 (в ширину) x 118,2 (в высоту) x 333,8 (в глубину) мм
Вес	13,2кг

Примечание: конструкция и схема блока могут изменяться заводом изготовителем без ухудшения его технических характеристик.

• Аксессуары

Предохранитель (Т 3.15 А L).....	1
Сетевой шнур питания (2 м).....	1

2.21. Фрейм питания VX-2000PF

Покрытие	Панель: стальная передняя панель, черная (30% глянец), покраска
Размеры	483 (в ширину) x 132,6 (в высоту) x 324,8 (в глубину) мм
Вес	5,5кг
Состав блока	Боковые стенки.....2, Передняя панель.....1, Шасси1
Используемые модули	VX-200PS (до 3-х модулей)

Примечание: конструкция и состав блока могут изменяться заводом изготовителем без ухудшения его технических характеристик.

• Аксессуары

Саморезы (4 x 10).....	10
Крепежные винты М3 x 6.....	4
Винты крепления блока к стойке (5 x 12).....	4
Очищающая салфетка	4

2.22. Кронштейн настенного крепления WB – RM200

Покрытие	Панель: стальная передняя панель, черная, покраска
Вес	100 г
Состав набора	Кронштейн крепления1
Используемые модули	RM-200X, RM-200M, RM-210,

Примечание: конструкция и состав набора могут изменяться заводом изготовителем без ухудшения его технических характеристик.

• Аксессуары

Саморезы (4 x 25).....	2
Крепежные винты М3,5 x 20.....	2

