

# УСИЛИТЕЛИ VM-2120 И VM-2240

## ИНСТРУКЦИЯ ПО УСТАНОВКЕ

Данное руководство предназначено для квалифицированных специалистов и описывает последовательность действий по настройке параметров и установке устройств, перечисленных в содержании.

Это руководство рекомендуется использовать совместно с инструкцией по эксплуатации для усилителей VM-2120 и VM-2240.

Номера и названия разделов данного руководства совпадают с номерами и названиями разделов инструкции по эксплуатации VM-2120/2240.

### СОДЕРЖАНИЕ

13. УСТАНОВКА ДРОССЕЛЯ .....	2
14. УСТАНОВКА ВХОДНОГО ТРАНСФОРМАТОРА .....	3
14.1. Установка трансформатора .....	3
14.2. Отключение питания по линии .....	4
14.3. Конфигурация системы с ведомым усилителем .....	4
15. УСТАНОВКА ПЛАТЫ ГОЛОСОВЫХ СООБЩЕНИЙ EV-200 .....	5
16. УСТАНОВКА ПЛАТЫ КОНТРОЛЯ ЛИНИЙ SV-200M .....	7
20. ИЗМЕНЕНИЕ НАПРЯЖЕНИЯ, ПОДАВАЕМОГО В ЛИНИЮ .....	9
23. ФУНКЦИОНАЛЬНОЕ НАЗНАЧЕНИЕ МИКРОПЕРЕКЛЮЧАТЕЛЕЙ .....	10
23.2. Внутренние микропереключатели VM-усилителя .....	10
ПРИМЕНЕНИЕ VR-КРЫШЕК (описано только в данном руководстве) .....	11

## 13. УСТАНОВКА ДРОССЕЛЯ

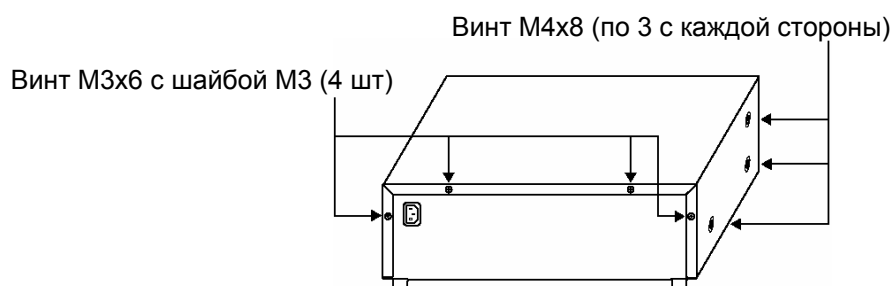
**CAUTION:** Выполнение этих работ доверяйте только квалифицированному специалисту.  
Перед началом работ обязательно отключайте питание блока.

Если на задней панели VM-усилителя напротив надписи «The choke coil is installed» сделана отметка « × », это означает, что дроссель установлен, поэтому необходимости в описываемых ниже работах нет. При установке дросселя делайте пометку о его установке.

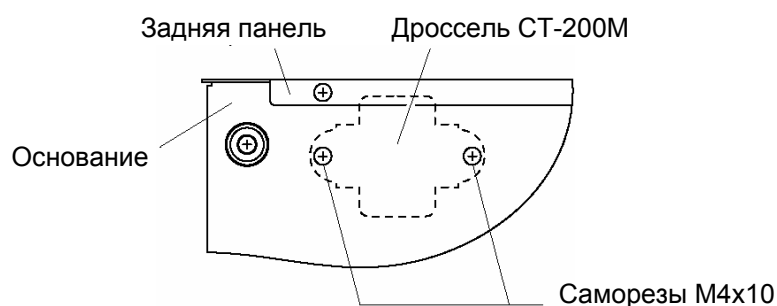
Дроссель СТ-200М устанавливается для подавления гармонических компонент по питанию, появляющихся при работе усилителя.

**Примечание:** Дроссель должен быть установлен, если усилитель поставляется в страны, для которых использование маркировки «СЕ» является обязательным.

**Шаг 1:** Снимите крышку блока. Для этого открутите 4 винта на задней панели и все 6 винтов на боковых стенках усилителя.

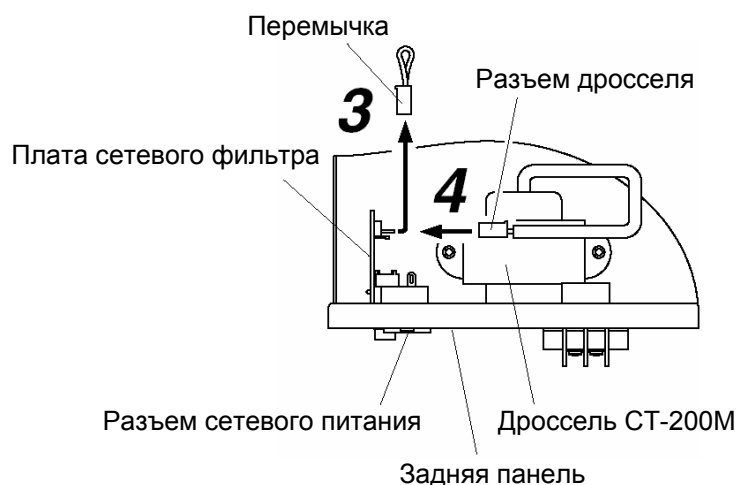


**Шаг 2:** Установите дроссель рядом с разъемом сетевого питания с внутренней стороны блока. Закрепите дроссель на основании блока саморезами, поставляемыми с дросселем.



**Шаг 3:** Удалите перемычку, установленную на разъем CN1202 платы сетевого фильтра.

**Шаг 4:** Подсоедините разъем дросселя к разъему CN1202 платы сетевого фильтра.



**Шаг 5:** Установите крышку блока. Используйте винты (4 – с задней панели, 6 – с боковых стенок), снятые на шаге 1.

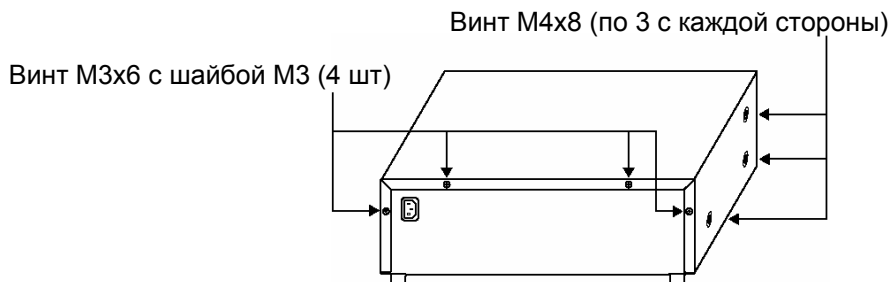
## 14. УСТАНОВКА ВХОДНОГО ТРАНСФОРМАТОРА

**CAUTION:** Выполнение этих работ доверяйте только квалифицированному специалисту.  
Перед началом работ обязательно отключайте питание блока.

### 14.1. Установка трансформатора

Вы можете выполнить преобразование электронно-балансных входов 1-3, входа с микрофонной панели (RM) и входа телефонного пейджинга (TEL) в гальванически развязанные трансформаторные балансные входы. Для этого по каждому из входов необходимо установить трансформатор IT-450 (требуется пайка).

**Шаг 1:** Снимите крышку блока. Для этого открутите 4 винта на задней панели и все 6 винтов на боковых стенках усилителя.



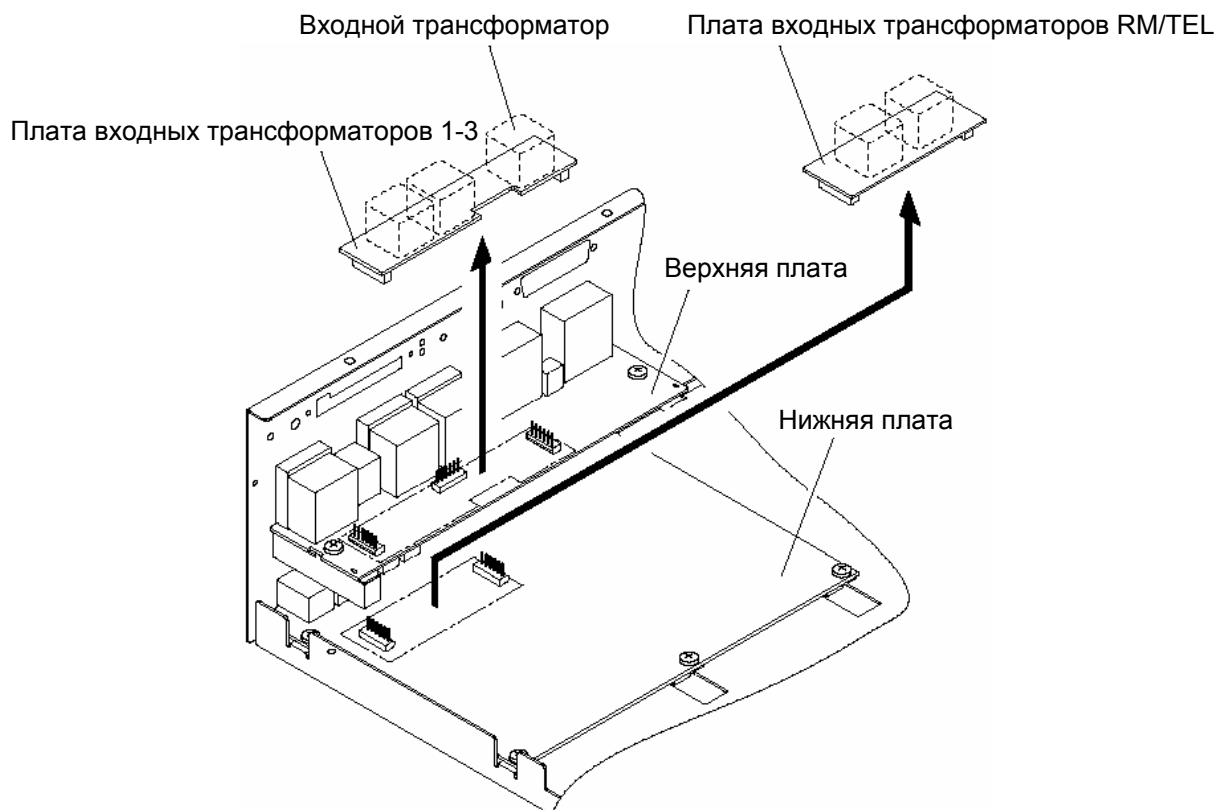
**Шаг 2:** Демонтаж платы входных трансформаторов.

#### [Входы 1-3]

Снимите плату входных трансформаторов 1-3, установленную на верхней плате усилителя рядом с задней панелью блока.

#### [Микрофонная панель (RM) или телефонный пейджинг (TEL)]

Снимите плату входных трансформаторов RM/TEL, установленную на нижней плате усилителя ближе к задней панели блока.



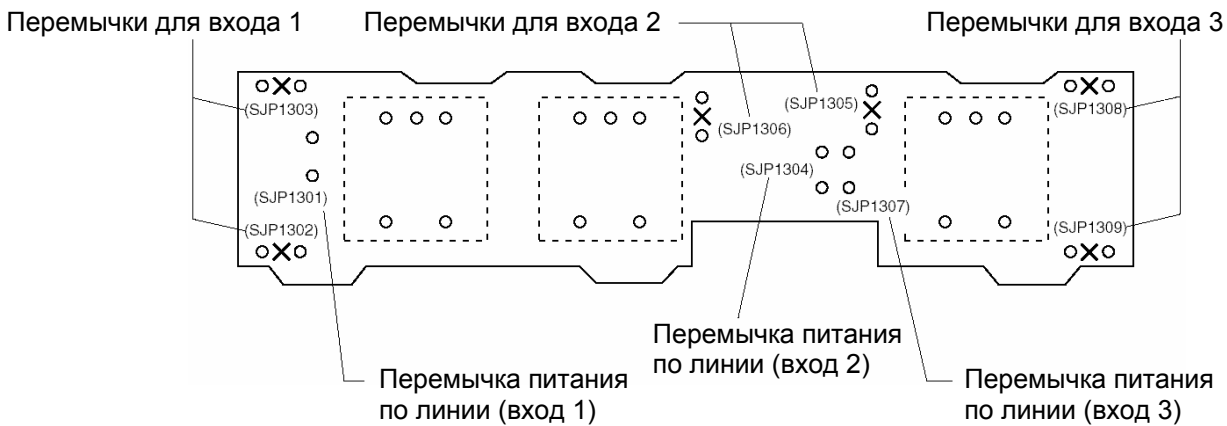
**Шаг 3:** Впаяйте входной трансформатор в снятую плату (всего – 5 свободных мест под установку).

**Примечание:** При установке трансформатора не перепутайте стороны пайки и установки.

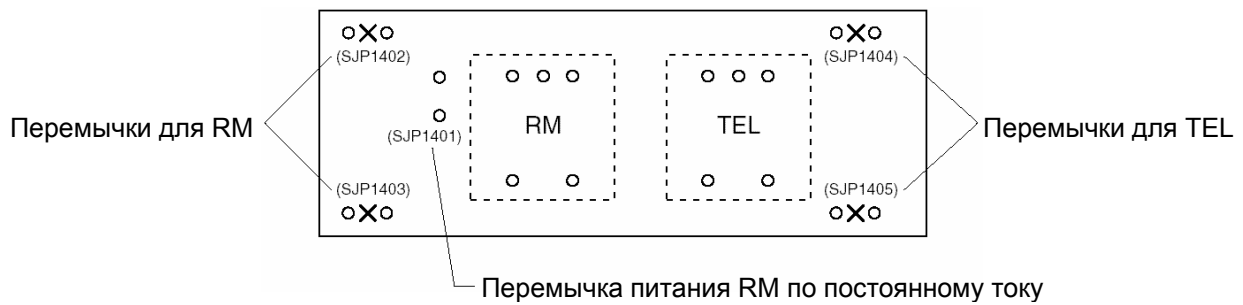
**Шаг 4:** Удалите перемычки, маркированные знаком « x » (по 2 перемычки на каждый вход).

**Примечание:** Перемычки находятся с противоположной стороны платы, изображенной на рисунке.

[Плата входных трансформаторов 1-3]



[Плата входных трансформаторов RM/TEL]



**Шаг 5:** Установите плату входных трансформаторов в усилитель.

**Шаг 6:** Установите крышку блока. Используйте винты (4 – с задней панели, 6 – с боковых стенок), снятые на шаге 1.

## 14.2. Отключение фантомного питания

Отключение фантомного питания производится путем удаления соответствующих перемычек, расположенных на плате входных трансформаторов 1-3 (см. рис. выше):

Вход 1: SJP1301

Вход 2: SJP1304

Вход 3: SJP1307

## 14.3. Конфигурация системы с ведомым усилителем

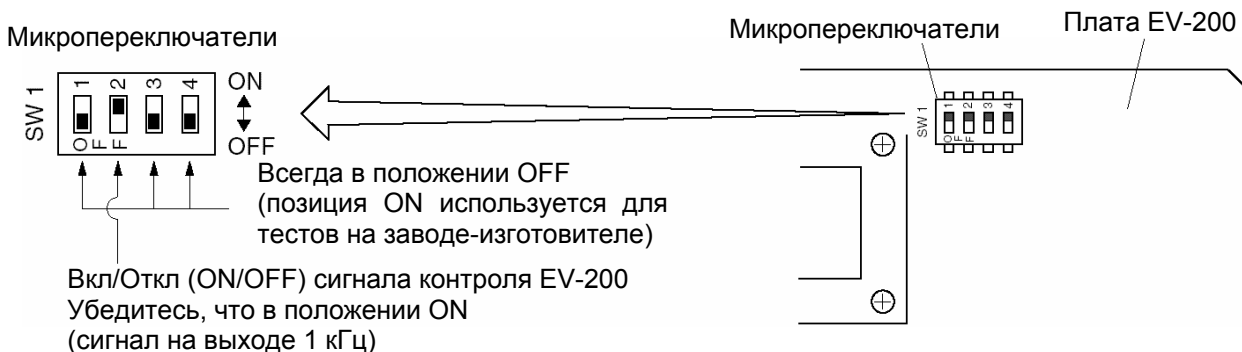
- Убедитесь, что на плате входных трансформаторов RM/TEL ведомого усилителя удалены перемычки SJP1401, SJP1402 и SJP1403.
- Для получения гальванически развязанного трансформаторного балансного входа для микрофонной панели (RM), убедитесь, что на плате входных трансформаторов RM/TEL мастер-усилителя установлен входной трансформатор. Удалите также перемычки SJP1402 и SJP1403 (**Внимание:** SJP1402 не удалять).

## 15. УСТАНОВКА ПЛАТЫ ГОЛОСОВЫХ СООБЩЕНИЙ EV-200

**CAUTION:** Выполнение этих работ доверяйте только квалифицированному специалисту.  
Перед началом работ обязательно отключайте питание блока.

Перед началом работы с платой убедитесь, что на вашем теле нет заряда статического электричества, иначе элементы, установленные на плате, могут выйти из строя.

**Шаг 1:** Установите микропереключатели, расположенные на плате EV-200, как показано на рисунке.

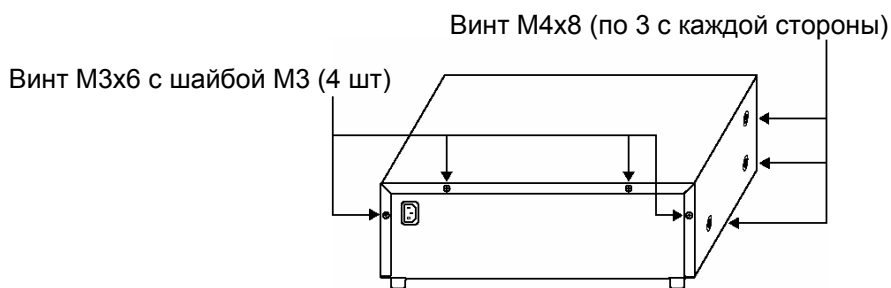


### Сигнал контроля EV-200

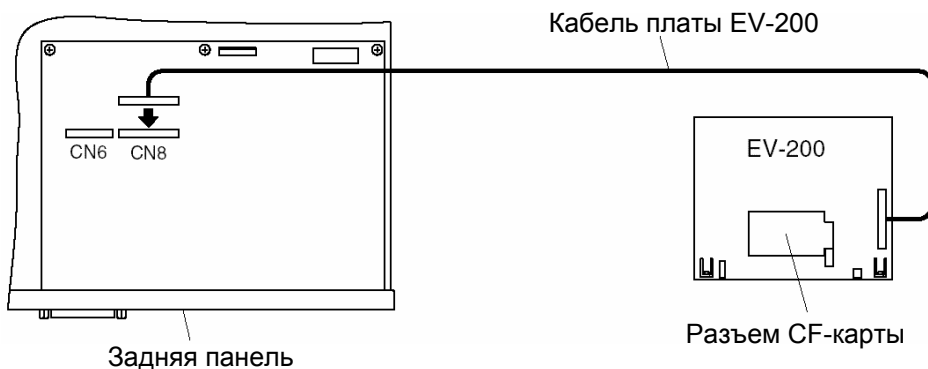
Если плата EV-200 находится не в режиме воспроизводится сообщений, то с нее на усилитель поступает синусоидальный сигнал с частотой 1 кГц. Усилитель непрерывно отслеживает наличие этого сигнала. Если сигнала нет, то усилитель решает, что произошел отказ и высвечивает индикатор FAULT\* (сигнал, показывающий, что произошел отказ, передается через разъем контроля и управления CONTROL I/O).

\*Если микропереключатель 2 установлен в позицию ON, то индикатор FAULT будет светиться даже тогда, когда плата работает нормально.

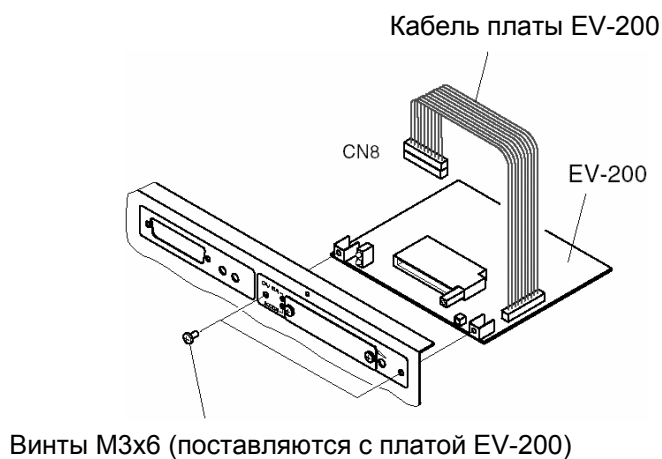
**Шаг 2:** Снимите крышку блока. Для этого открутите 4 винта на задней панели и все 6 винтов на боковых стенках усилителя.



**Шаг 3:** Вставьте кабель платы EV-200 в разъем CN8 усилителя.



**Шаг 4:** Установите плату EV-200, используя поставляемые в комплекте винты.

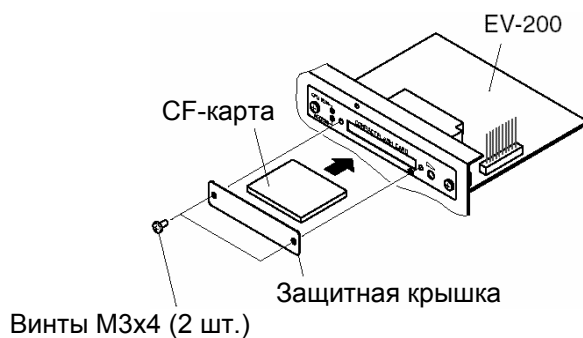


**Шаг 5:** Проверьте положение микропереключателей на плате EV-200 (см. шаг 1).

**Шаг 6:** Установите крышку блока. Используйте винты (4 – с задней панели, 6 – с боковых стенок), снятые на шаге 2.

#### **Защитная крышка CF-карты**

Для установки CF-карты в слот, открутите 2 винта и отсоедините защитную крышку CF-карты. После того, как CF-карта вставлена, убедитесь, что защитная крышка установлена на место.

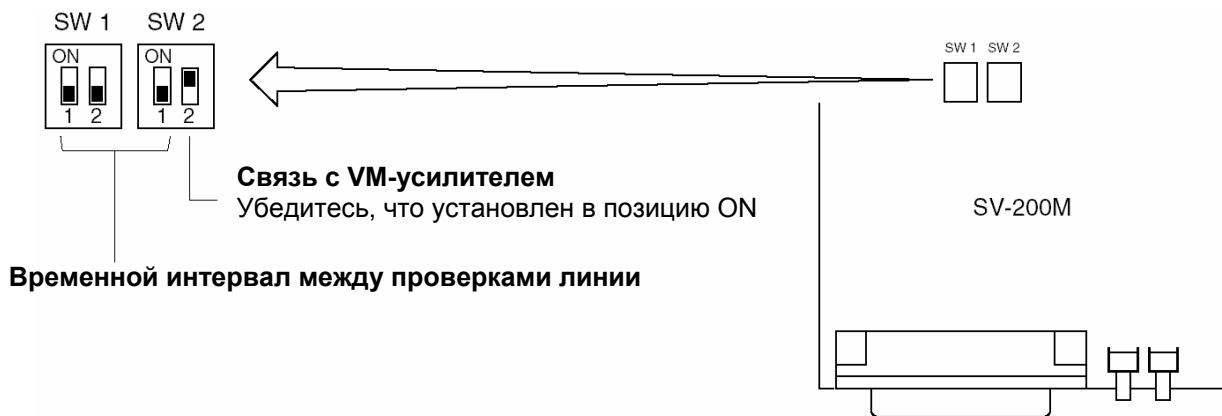


## 16. УСТАНОВКА ПЛАТЫ КОНТРОЛЯ ЛИНИЙ SV-200M

**CAUTION:** Выполнение этих работ доверяйте только квалифицированному специалисту.  
Перед началом работ обязательно отключайте питание блока.

Перед началом работы с платой убедитесь, что на вашем теле нет заряда статического электричества, иначе элементы, установленные на плате, могут выйти из строя.

**Шаг 1:** Установите микропереключатели, расположенные на плате SV-200M, как показано на рисунке.



### Временной интервал между проверками линии

SW1-1	SW1-2	SW1-3	Значение
OFF	OFF	OFF	Автоматическая проверка отключена
ON	OFF	OFF	10 мин
OFF	ON	OFF	20 мин
ON	ON	OFF	30 мин
OFF	OFF	ON	30 мин
ON	OFF	ON	40 мин
OFF	ON	ON	50 мин
ON	ON	ON	60 мин

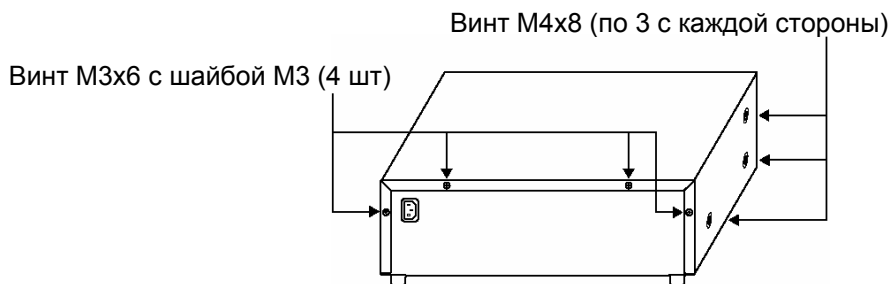
Эта установка запускает процедуру проверки при подаче сигнала на вход «Проверка (старт)» разъема контроля линий.

Ведется мониторинг линий с установленным интервалом.

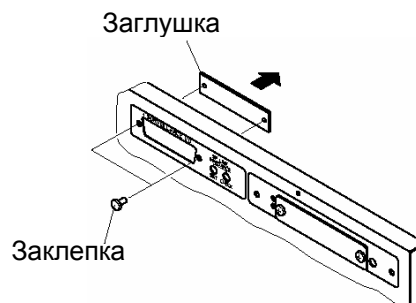
### Связь с VM-усилителем

SW2-2	Значение
OFF	Нет (связь невозможна)
ON	Есть (при установке в VM-усилитель платы SV-200M)

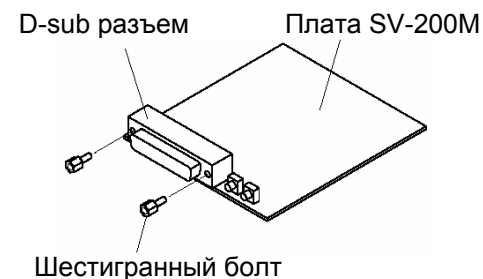
**Шаг 2:** Снимите крышку блока. Для этого открутите 4 винта на задней панели и все 6 винтов на боковых стенках усилителя.



**Шаг 3:** Удалите заглушку, прикрепленную к задней панели усилителя на место разъема контроля линий, удалив 2 крепежные заклепки.



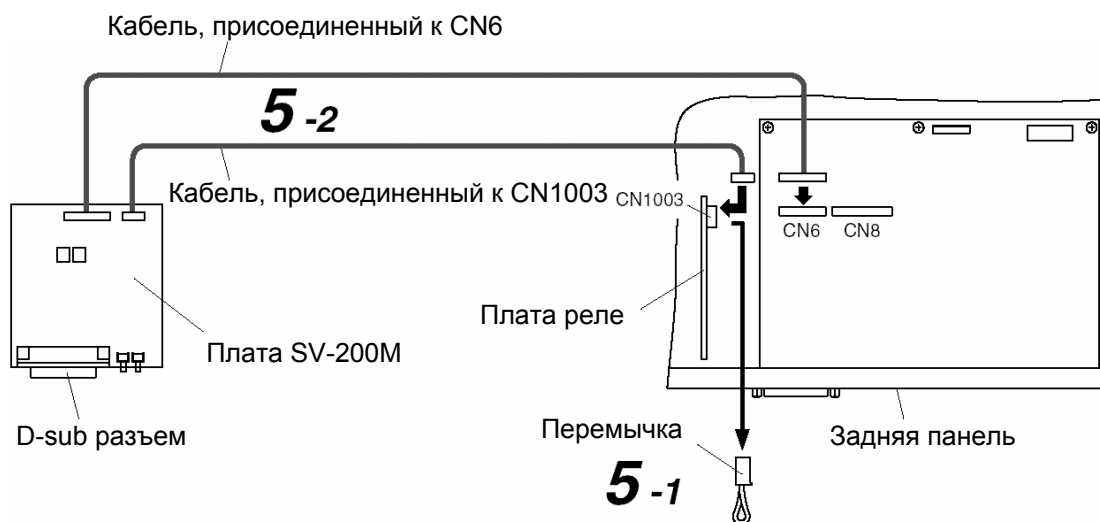
**Шаг 4:** Открутите от 25-ти пинового D-sub разъема платы SV-200M 2 шестигранных болта.



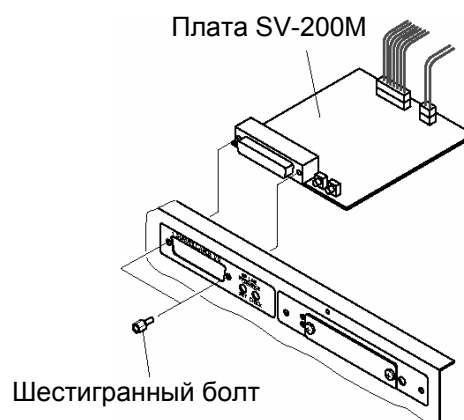
**Шаг 5:** Подключите плату SV-200M к VM-усилителю соединительным кабелем.

**5-1.** Удалите перемычку с разъема платы реле (CN1003) как показано на рисунке ниже.

**5-2.** К разъемам на плате VM-усилителя подключите 2 кабеля, присоединенных к плате SV-200M, как показано на рисунке ниже.



**Шаг 6:** Используя шестигранные болты, установите плату SV-200M в усилитель.



**Шаг 7:** Проверьте положение микропереключателей на плате SV-200M (см. шаг 1).

**Шаг 8:** Установите крышку блока. Используйте винты (4 – с задней панели, 6 – с боковых стенок), снятые на шаге 2.



## 20. ИЗМЕНЕНИЕ НАПРЯЖЕНИЯ, ПОДАВАЕМОГО В ЛИНИЮ

**CAUTION:** Выполнение этих работ доверяйте только квалифицированному специалисту.  
Перед началом работ обязательно отключайте питание блока.

Напряжение, подаваемое в линию VM-усилителем, составляет 100 В. Для изменения напряжения (50 или 70 В) выполните соединения согласно приведенным в таблице данным (см. ниже).

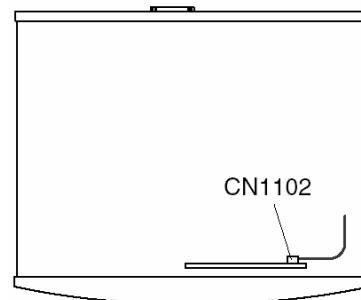
**Шаг 1:** Снимите крышку блока. Для этого открутите 4 винта на задней панели и все 6 винтов на боковых стенках усилителя.

**Шаг 2:** Отсоедините кабель с 9-ти пиновым разъемом, присоединенный к разъему CN1102 на плате с регуляторами уровней зон (с кнопками выбора зон).

**Шаг 3:** Измените разводку разъема согласно указанной в таблице цветовой кодировке проводников в соответствии с требуемым напряжением.

**Шаг 4:** Подсоедините разъем кабеля к разъему на плате.

**Шаг 5:** Установите крышку блока. Используйте винты (4 – с задней панели, 6 – с боковых стенок), снятые на шаге 1.



Передняя панель

### Назначение выводов разъема

Напряжение	Номер вывода разъема CN1102								
	1	2	3	4	5	6	7	8	9
100 В	Белый	Фиолет.	Синий	Зелен.	Желтый	Оранж.	Красн.	Коричн.	Черный
70 В	Фиолет.	Синий	Зелен.	Желтый	Оранж.	Красн.	Коричн.	Белый	Черный
50 В	Синий	Зелен.	Желтый	Оранж.	Красн.	Коричн.	Белый	Фиолет.	Черный

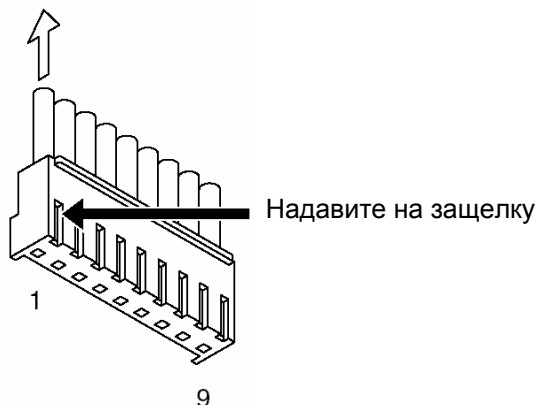
### Напряжение / сопротивление нагрузки

Напряжение	VM-2120	VM-2240
100 В	83 Ом	42 Ом
70 В	42 Ом	21 Ом
50 В	21 Ом	10 Ом

### Как вынуть проводник из разъема

Надавите на защелку острым предметом (например, пинцетом) и вытяните проводник из разъема.

Вытяните проводник

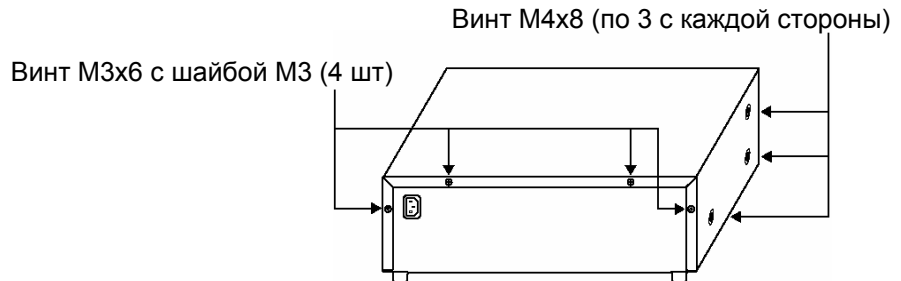


## 23. ФУНКЦИОНАЛЬНОЕ НАЗНАЧЕНИЕ МИКРОПЕРЕКЛЮЧАТЕЛЕЙ

### 23.2. Внутренние микропереключатели VM-усилителя

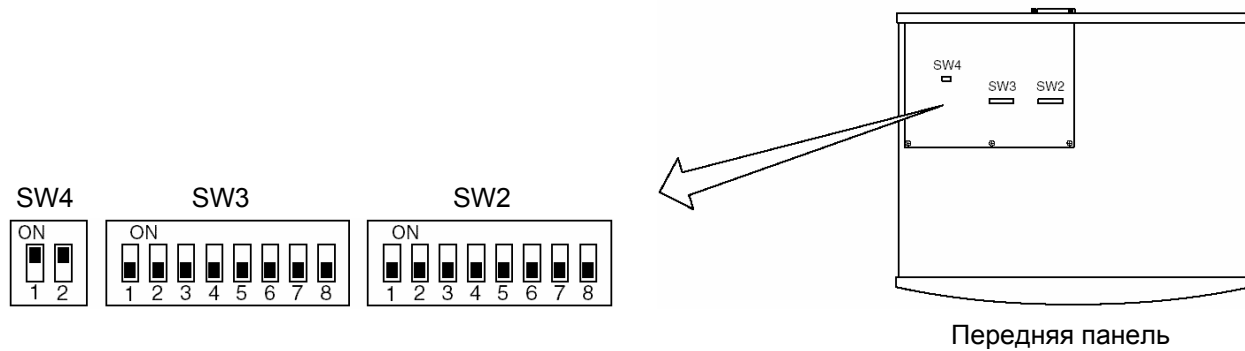
**CAUTION:** Выполнение этих работ доверяйте только квалифицированному специалисту.  
Перед началом работ обязательно отключайте питание блока.

**Шаг 1:** Снимите крышку блока. Для этого открутите 4 винта на задней панели и все 6 винтов на боковых стенках усилителя.



**Шаг 2:** Установите положения микропереключателей SW2, SW3 и SW4 согласно данным, приведенным в таблице.

**Шаг 3:** Установите крышку блока. Используйте винты (4 – с задней панели, 6 – с боковых стенок), снятые на шаге 1.



#### Положения микропереключателей SW2 (заводские установки – OFF)

№ переключ.	1	2	3	4	5	6	7	8
Назначение	Уровень приоритета передач по входам 1-3			Уровень приоритета тел. пей-джинга	Уровень приоритета сообщений платы голосовых сообщений			Режим приоритета для источников с одинаковым приоритетом
	Вход 1	Вход 2	Вход 3		Сообщ. 3	Сообщ. 4	Сообщ. 5	
ON	1	1	1	1	3	3	3	В порядке нумерации
OFF	2	2	2	2	1	1	1	Первый/Последний

#### Положения микропереключателей SW3 (заводские установки – OFF)

№ переключ.	1	2	3	4	5	6	7	8
Назначение	Первый / Последний*	Микширование с приоритетом 2	Режим после передачи экстренного сообщения	Вход 3/Линия (Вход 3/Микрофон) Вкл/Откл тон. сигнал	Тип блока	№ блока		
ON	пришел первым обслужен первым	Микшируется	Пауза	Вкл (Выкл)	Ведомый	См. таблицу номеров блоков на следующей стр.		
OFF	пришел последним обслужен первым	Не микшируется	Сообщение об эвакуации	Выкл (Вкл)	Мастер			

\*Данная функция зависит от положения микропереключателя SW2-8 (см. стр. 26 инструкции по эксплуатации усилителей VM-2120/2240 «ПРИОРИТЕТЫ ПРИ ПЕРЕДАЧЕ СООБЩЕНИЙ ОБЩЕГО НАЗНАЧЕНИЯ»).

**Таблица номеров блоков (SW3)**

№ переключ.			Номер блока*
6	7	8	
OFF	OFF	OFF	0
ON	OFF	OFF	1
OFF	ON	OFF	2
ON	ON	OFF	3
OFF	OFF	ON	4
ON	OFF	ON	5

\*Общее количество – один ведомый VM-усилитель и до 4 микрофонных панелей (исключая мастер-усилитель и расширение микрофонной панели).

**Положения микропереключателей SW4 (заводские установки – ON)**

№ переключ.		Уровень ослабления BGM-передач*
1	2	
OFF	OFF	Без уменьшения громкости
	ON	-28 дБ (слышимый уровень)
ON	Любое	-∞ дБ (неслышимый уровень)

\*Определяют уровень ослабления, когда передача с высшим уровнем приоритета (2 или 3) прерывает BGM-передачу (уровень 4) (см. стр. 26 инструкции по эксплуатации усилителей VM-2120/2240 «ПРИОРИТЕТЫ ПРИ ПЕРЕДАЧЕ СООБЩЕНИЙ ОБЩЕГО НАЗНАЧЕНИЯ»).

## ПРИМЕНЕНИЕ VR-КРЫШЕК

Усилители VM-2120/2240 имеют в комплекте защитные крышки, поставляемые в виде аксессуаров и устанавливаемые на регуляторы громкости и тембра. Удалите ручку на регуляторе громкости или тембра и установите вместо нее VR-крышку.

Если Вам нужно большее количество крышек, обращайтесь к продавцу данного оборудования TOA.