

# LPA-EVA-CC

8-портовый коммутатор Ethernet



**Инструкция пользователя**  
Версия 1.2



Благодарим Вас за приобретение цифровой системы оповещения LPA-EVA. В случае возникновения каких-либо вопросов, связывайтесь с продавцом оборудования.

Данная инструкция подходит 8-портового коммутатора Ethernet LPA-EVA-CC.

Сведения, представленные в данном руководстве, верны на момент опубликования. Производитель оставляет за собой право в одностороннем порядке без уведомления потребителя вносить изменения в изделия для улучшения их технологических и эксплуатационных параметров. Вид изделий может незначительно отличаться от представленного на фотографиях. Обновления будут включены в новую версию данной инструкции. Мы своевременно вносим изменения.

# СОДЕРЖАНИЕ

<b>1. ВВЕДЕНИЕ</b> .....	<b>4</b>
<b>2. ОПИСАНИЕ</b> .....	<b>5</b>
2.1. Передняя панель .....	5
2.2. Боковая панель .....	5
2.3. Задняя панель .....	5
2.4. Верхняя панель .....	5
<b>3. УСТАНОВКА</b> .....	<b>7</b>
<b>4. ОБЖИМ КАБЕЛЯ ВИТОЙ ПАРЫ</b> .....	<b>8</b>
<b>5. УСТРАНЕНИЕ НЕИСПРАВНОСТЕЙ</b> .....	<b>9</b>
<b>6. СПЕЦИФИКАЦИЯ</b> .....	<b>10</b>

# 1. Введение

LPA EVA-CC – неуправляемый 8-портовый коммутатор Ethernet в промышленном исполнении разработан специально для использования в системах оповещения. Это устройство имеет 1 гигабитный порт uplink, 1 гигабитный оптический порт uplink, 8 стандартных портов 10/100 Мбит/с. Данный продукт полностью удовлетворяет потребностям современных систем оповещения, гарантирует быструю передачу пакетов и обладает большой пропускной способностью. Отдельный разъем SFP для порта uplink позволяет устанавливать оптоволоконные SFP-модули для увеличения дальности передачи.

## Основные особенности

- 8 портов Fast Ethernet 100 Мбит/с (автоматическое определение MDI/MDIX на всех портах);
- 2 порта uplink 1000 Мбит/с, один из которых имеет разъем SFP для установки оптоволоконных модулей с увеличенной дальностью передачи;
- специальная функция – режим CCTV (переключателем режима основные порты 1-8 изолируются друг от друга и замыкаются на порт uplink);
- дальность передачи до 150 м у стандартных портов, дальность передачи возрастает до 250 м в режиме CCTV;
- поддержка резервного источника питания;
- промышленное исполнение, безвентиляторная конструкция;
- быстрая установка, удобный монтаж на стену, на стол, на рейку DIN.
- грозозащита, защита от электростатических разрядов, высокая помехоустойчивость.

**ВНИМАНИЕ:** Дальность передачи зависит от используемого кабеля. Для достижения максимальной дальности передачи рекомендуется стандартный кабель витой пары категории 5е/6.

**ВНИМАНИЕ:** Для использования порта с разъемом SFP необходимо приобретать дополнительный SFP-модуль.

## 2. Описание

На передней панели коммутатора расположены 8 стандартных портов Ethernet и 2 порта uplink (1 основной с разъемом RJ-45 и 1 резервный с разъемом SFP для установки SFP-модуля). Зеленый индикатор оптоволоконного соединения находится слева на передней панели под индикатором питания и над зеленым индикатором режима CCTV. На левой боковой панели расположен зеленый индикатор состояния сети. У коммутатора предусмотрено 2 входа питания на левой боковой панели и на задней панели, к которым подключаются блоки питания с напряжением 12-24 В постоянного тока.

### 2.1. Передняя панель

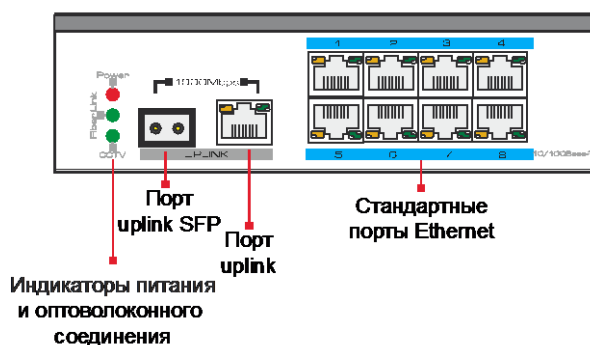


Рис. 2.1. Передняя панель

### 2.2. Боковая панель

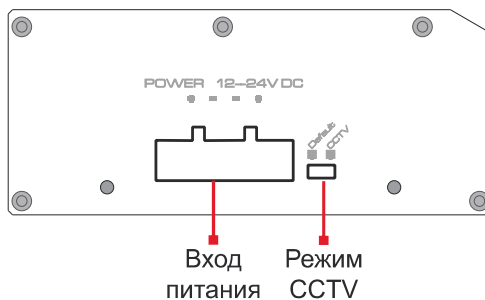


Рис. 2.2. Боковая панель

### 2.3. Задняя панель

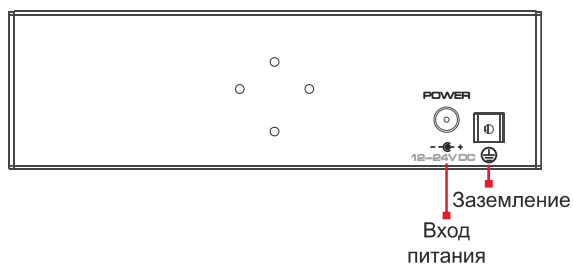


Рис. 2.3. Задняя панель

## 2.4. Верхняя панель



Рис. 2.4. Верхняя панель

**ВНИМАНИЕ:** Грозозащита возможна только при правильном заземлении устройства. Для заземления используйте провод калибра 20 AWG или более толстый, который подключается к контакту заземления коммутатора Ethernet.

**ВНИМАНИЕ:** Чтобы активировать режим CCTV, поверните влево переключатель на боковой панели и включите питание коммутатора Ethernet.

### 3. Установка

Перед установкой проверьте комплект поставки устройства. При неполной комплектации свяжитесь с продавцом.

Наименование	Количество
8-портовый коммутатор Ethernet	1
Блок питания	1
Подвесные крепления	2
Крепления на рейку DIN	1
Инструкция по быстрому запуску	1

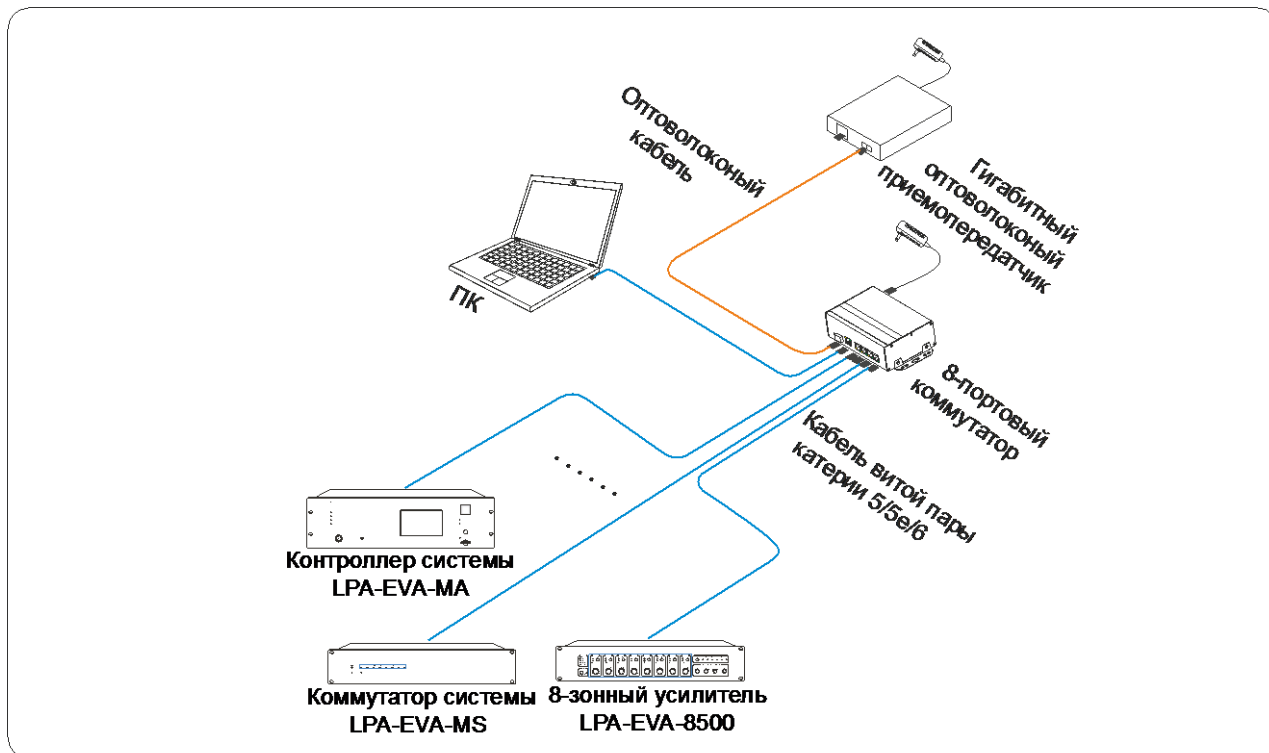


Рис. 3.1. Схема подключения оборудования к коммутатору

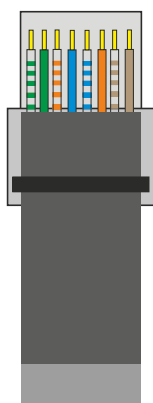
Чтобы установить 8-портовый коммутатор Ethernet, выполните следующие действия.

1. Прежде чем приступить к установке обесточьте подключаемое оборудование, иначе вы можете его повредить.
2. Используйте кабели витой пары для подключения сетевых устройств к соответствующим портам Ethernet 1-8 коммутатора.
3. Используйте кабель витой пары или оптоволоконный кабель для подключения ПК к порту uplink.
4. Подключите блок питания к разъему питания коммутатора Ethernet.
5. Проверьте правильность и надежность подключения кабелей, удостоверьтесь, что оборудование не имеет повреждений, и подайте на него электропитание.
6. Во включенном состоянии проверьте работоспособность системы. Удостоверьтесь, что каждое подключенное к портам коммутатора устройство включено и работает нормально.

## 4. Обжим кабеля витой пары

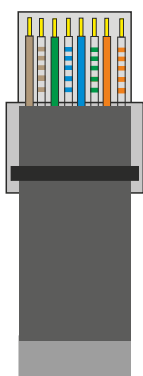
Для обжима кабеля витой пары вам потребуется следующее оборудование: обжимные клещи, тестер локальной сети. Порядок разводки проводов кабеля витой пары должны соответствовать стандарту EIA/TIA 568A или EIA/TIA 568B.

1. Удалите защитную изоляцию на 2 см от конца кабеля витой пары и выведите 4 пары проводов.
2. Разделите 4 пары проводов кабеля и выпрямите их.
3. Выровняйте 8 проводов кабеля в соответствии со стандартом EIA/TIA 568A или EIA/TIA 568B.
4. Обрежьте выведенные 8 проводов кабеля, чтобы их длина составила 1.5 см.
5. Вставьте 8 проводов в вилку RJ-45, чтобы каждый из них касался соответствующего контакта в вилке.
6. Используйте обжимные клещи, чтобы обжать вилку RJ-45.
7. Повторите предыдущие шаги, чтобы обжать кабель с другого конца.
8. Используйте тестер локальной сети для проверки работоспособности кабеля.



Контакт	Цвет
1	бело-зеленый
2	зеленый
3	бело-оранжевый
4	синий
5	бело-синий
6	оранжевый
7	бело-коричневый
8	коричневый

Рис. 4.1. Разводка проводов по стандарту EIA/TIA 568A



Контакт	Цвет
1	бело-оранжевый
2	оранжевый
3	бело-зеленый
4	синий
5	бело-синий
6	зеленый
7	бело-коричневый
8	коричневый

Рис. 4.2. Разводка проводов по стандарту EIA/TIA 568B

**ВНИМАНИЕ:** Если один конец кабеля обжат согласно стандарту EIA/TIA568A, то и другой конец кабеля должен быть обжат согласно стандарту EIA/TIA568A. Если один конец кабеля обжат согласно стандарту EIA/TIA568B, то и другой конец кабеля должен быть обжат согласно стандарту EIA/TIA568B.



## 5. Устранение неисправностей

В случае неисправности оборудования выполните следующие действия.

- Убедитесь, что оборудование установлено в соответствии с данной инструкцией.
- Проверьте кабели сети Ethernet. Они должны соответствовать стандарту EIA/TIA 568A или EIA/TIA 568B.
- Замените оборудование аналогичным 8-портовым коммутатором Ethernet, чтобы удостовериться, что оборудование вышло из строя.
- Свяжитесь с продавцом, если не удалось устранить неисправность.

## 6. Спецификация

Модель		LPA EVA-CC
Сеть	Порты	8x RJ45 (10/100 Мбит/с, 10 Мбит/с в режиме CCTV) 1x RJ45 uplink (10/100/1000 Мбит/с) 1x SFP uplink (1000 Мбит/с)
	Максимальная дальность передачи	150 м (стандартные порты) 250 м (стандартные порты в режиме CCTV) 150 м (порт uplink)
	Внутренняя пропускная способность	5.6 Гбит/с
	Скорость передачи пакетов	4 170 000
	Размер буфера пакетов	1 Мбайт
	Размер таблицы MAC-адресов	8192
	Стандарты	IEEE 802.3, 802.3u, 802.3ab, 802.3z
Защита	Электростатические разряды	6 кВ / 8 кВ (IEC61000-4-2)
	Грозозащита	6 кВ (IEC61000-4-5)
Физические параметры	Питание	12-24 В (DC), макс. 5 Вт
	Исполнение	Промышленное
	Рабочая температура	-40°C...+75°C
	Размеры	159x110x46.5 мм
	Вес	0.545 кг