



**JD-MEDIA**

# РУКОВОДСТВО ПО ЭКСПЛУАТАЦИИ

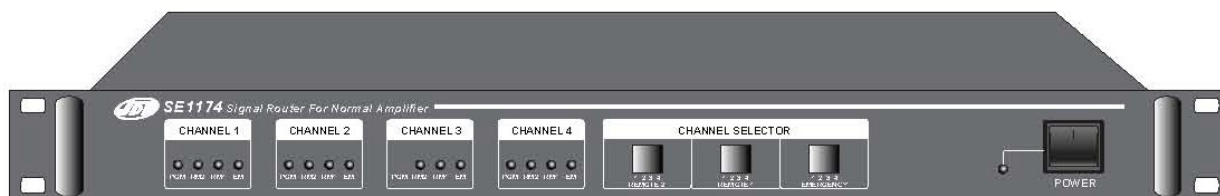
**SE-1174**

**РАСПРЕДЕЛИТЕЛЬ СИГНАЛА**

[WWW.JD-MEDIA.CO.KR](http://WWW.JD-MEDIA.CO.KR)

--СОДЕРЖАНИЕ--

Предостережения	3
Инструкции по технике безопасности	3
Функциональные характеристики	3
Средства управления на передней панели	4
Средства управления на задней панели	5
Подключение системы	6
Технические характеристики	7
Блок-схема	8



**Внимание!**  
Опасность поражения электрическим током!  
Не открывать!  
Осторожно: во избежание поражения электрическим током не снимайте крышку (или заднюю панель) устройства.  
Внутри нет деталей, обслуживаемых пользователем.  
Техническое обслуживание и ремонт должны выполняться только квалифицированными специалистами.



Знак молнии внутри равностороннего треугольника указывает на наличие неизолированного опасного напряжения внутри корпуса устройства, которое может достигать существенных значений, что создает риск поражения электрическим током. Восклицательный знак внутри равностороннего треугольника указывает на наличие важной информации об эксплуатации (техническом обслуживании) устройства или уходе за ним в литературе, входящей в комплект поставки.

### **ИНСТРУКЦИИ ПО ТЕХНИКЕ БЕЗОПАСНОСТИ**

Перед эксплуатацией оборудования прочитайте все инструкции по технике безопасности.

1. Устанавливайте оборудование в следующих условиях:

- Устанавливайте оборудование на ровной поверхности.
- Не устанавливайте оборудование около воды или во влажных местах. Не устанавливайте оборудование в закрытом тесном пространстве, таком как книжная полка или что-то подобное.
- Устанавливайте оборудование вдали от источников тепла, таких как батареи отопления или другие приборы излучающие тепло.
- Избегайте попадания предметов и жидкости внутрь оборудования.

2. При подсоединении оборудования помните:

- Подключайте оборудование только после прочтения руководства по эксплуатации.
- Правильно выполняйте все соединения оборудования. Неправильно выполненные соединения могут привести к электрическим помехам, поломкам, повреждениям электрическим током.
- В целях предотвращения получения повреждений электрическим током, не открывайте верхнюю крышку.
- При подсоединении батарей постоянного напряжения, проверяйте полярность.

\* Техническое обслуживание оборудования должно проводиться только квалифицированными специалистами.

### **ФУНКЦИОНАЛЬНЫЕ ХАРАКТЕРИСТИКИ**

#### ➤ **Симметричный вход и выход**

2-х полярная релейная симметричная схема предназначена для снижения уровня внешних фоновых наводок.

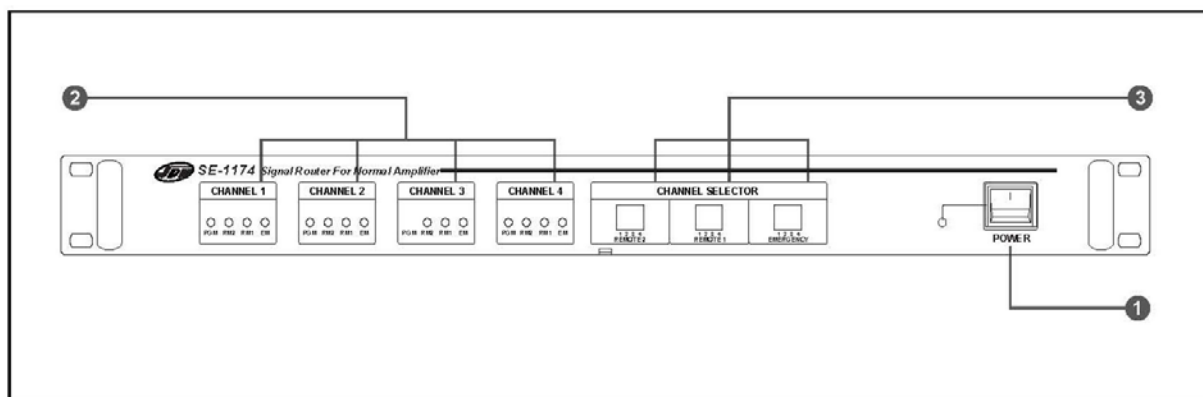
#### ➤ **Удобный блок автовыбора каналов**

Состоит из 4-х независимых каналов. Выбор производится широкополосным сигналом в порядке приоритета.

#### ➤ **Подтверждение состояния вещания**

Вы можете получить подтверждение состояния вещания при помощи светодиодного индикатора.

## СРЕДСТВА УПРАВЛЕНИЯ НА ПЕРЕДНЕЙ ПАНЕЛИ



### 1. Сетевой выключатель (POWER)

Для включения/выключения блока нажмите клавиши вверх/вниз соответственно

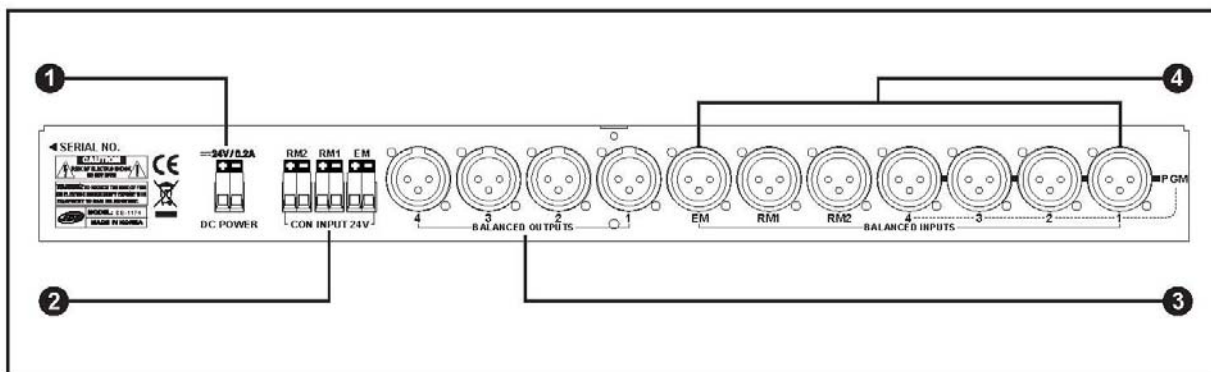
### 2. Светодиодный индикатор для селектора сигнала

Вы можете получить подтверждение состояния вещания при помощи светодиодного индикатора. (Когда загорается индикатор аварии, дистанционный 1 (remote 1), дистанционный 2 (remote 2) согласно приоритету, посылается вещательный сигнал Авария, Дистанционный 1, Дистанционный 2).

### 3. Выбор каналов вещания (CHANNEL SELECTOR)

Выбор каналов вещания происходит посредством переключения 4-х контроллеров. Вы можете выбрать каждый канал.

## СРЕДСТВА УПРАВЛЕНИЯ НА ЗАДНЕЙ ПАНЕЛИ



### 1. 24В разъем постоянного напряжения (DC POWER)

При подключении батарей постоянного напряжения, обращайте внимание на полярность.

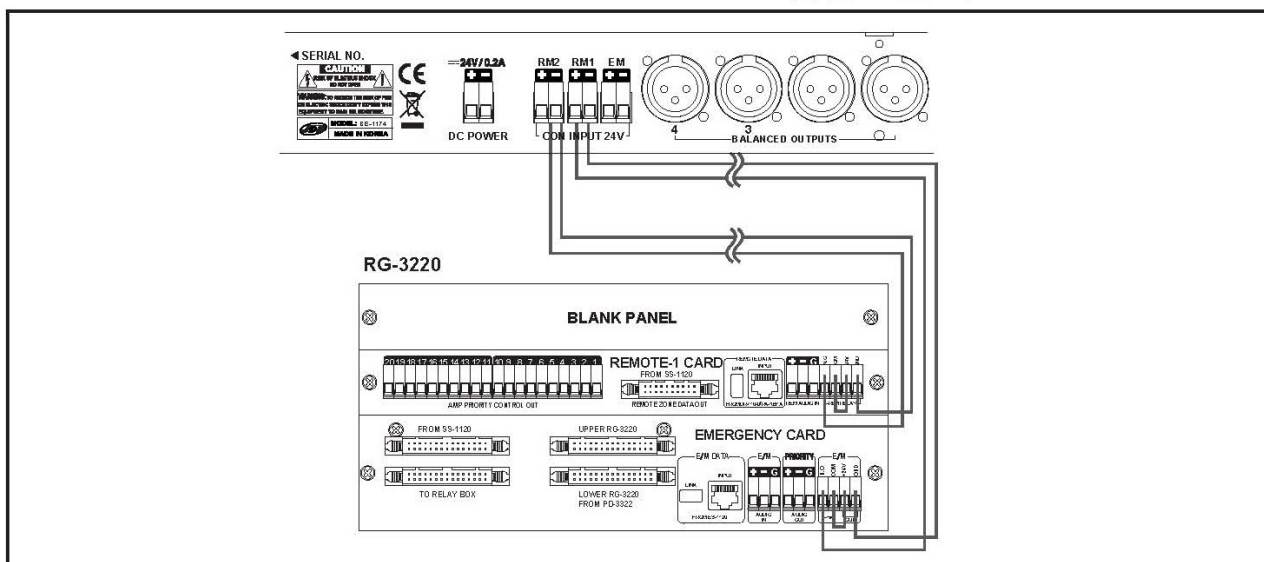
### 2. Входной разъем для управления вещанием (CON INPUT 24V)

- Удаленный 1, 2:

Подсоедините к REM релейному разъему REMOTE-1 CARD RG-3220 (релейный блок)

- Аварийный канал

Подсоедините к EM релейному разъему EM CARD RG-3220 (релейный блок).



### 3. Выходные разъемы (BALANCED OUTPUTS)

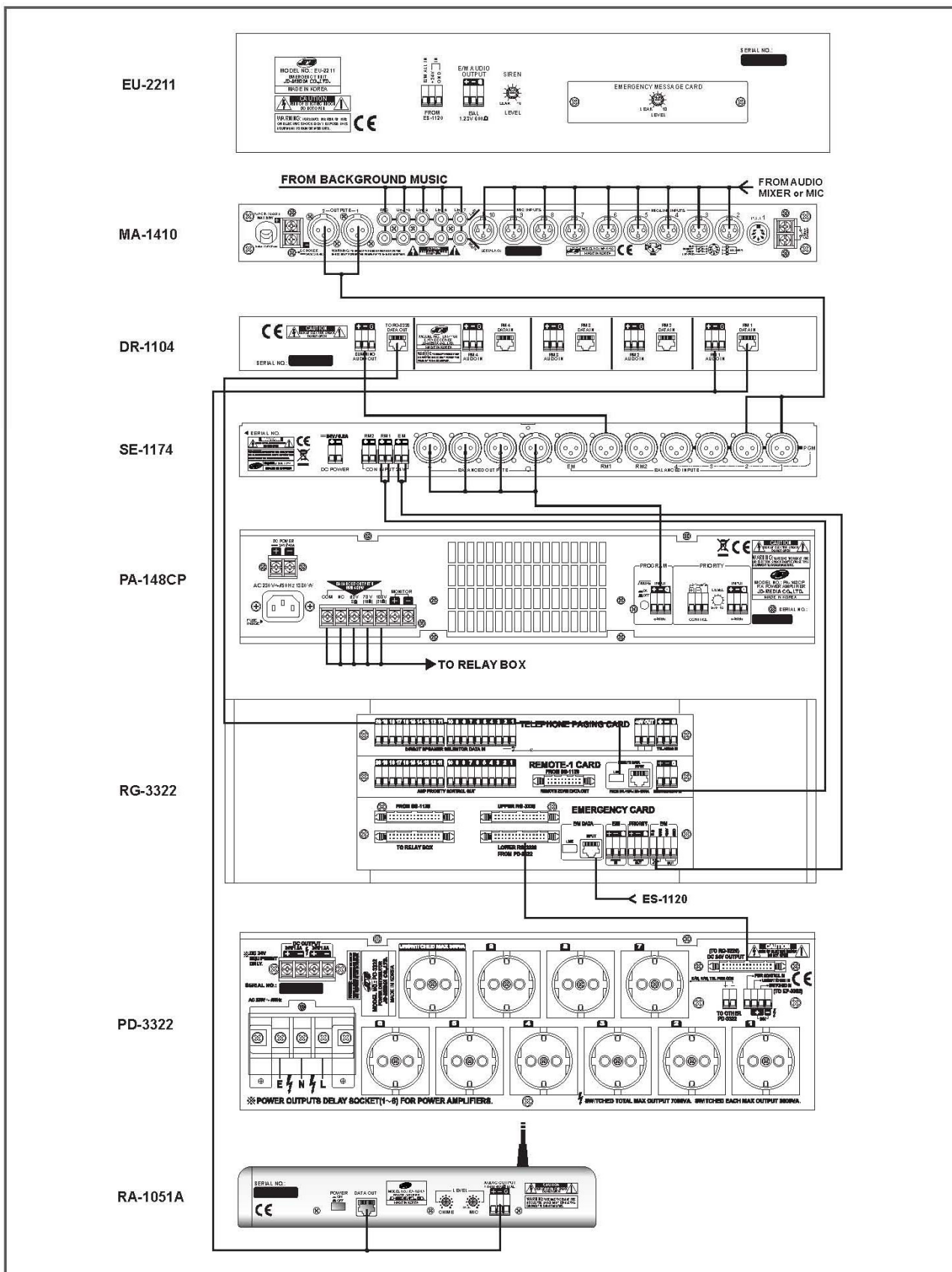
Выходной разъем, XLR разъем симметричный, сигнальная полярность 2:+, 3:-, 1:GND.

### 4. Входные разъемы (BALANCED INPUTS)

Входной разъем, XLR разъем симметричный, сигнальная полярность 2:+, 3:-, 1:GND

- **Нормальный вход 1,2,3,4:** Соедините с основным выходом MA-1410 или аудио микшером.
- **Удаленный вход 1,2:** Соедините с аудио выходом RA-1051A (удаленный усилитель) или DR-1104.
- **Аварийный вход:** Соедините с аудио выходом EU-2211 (Аварийный блок).

# ПОДКЛЮЧЕНИЕ СИСТЕМЫ



## ТЕХНИЧЕСКИЕ ХАРАКТЕРИСТИКИ

Входной сигнал	Основной: 4ЕА Удаленный: 2ЕА Аварийный: 1ЕА
Потребляемая мощность	5Вт
Источник электропитания	24В постоянного напряжения
Габаритные размеры (ШхВхГ)	483х44х200мм
Вес, кг	2,5

### ПРИМЕЧАНИЕ

Производитель оставляет за собой право изменять технические характеристики и дизайн с целью их улучшения без предварительного уведомления.

# БЛОК-СХЕМА

