



JD-MEDIA

РУКОВОДСТВО ПО ЭКСПЛУАТАЦИИ

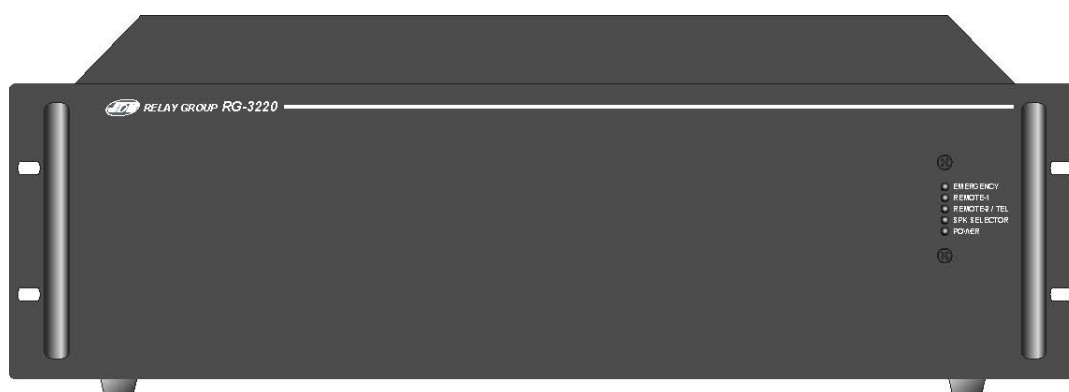
RG-3220

Релейная группа

WWW.JD-MEDIA.CO.KR

---Содержание---

Предостережения	3
Инструкции по технике безопасности	3
Функциональные характеристики	3
Средства управления на передней панели	4
Средства управления на задней панели	5-7
Подключение акустических систем	8
Подключение системы	9-10
Установка матричной платы REMOTE-1	11-12
Технические характеристики	13
Блок-схема	14



Внимание!

Опасность поражения электрическим током!

Не открывать!

Осторожно: во избежание поражения электрическим током не снимайте крышку (или заднюю панель) устройства.

Внутри нет деталей, обслуживаемых пользователем.

Техническое обслуживание и ремонт должны выполняться только квалифицированными специалистами.



Знак молнии внутри равностороннего треугольника указывает на наличие неизолированного опасного напряжения внутри корпуса устройства, которое может достигать существенных значений, что создает риск поражения электрическим током.

Восклицательный знак внутри равностороннего треугольника указывает на наличие важной информации об эксплуатации (техническом обслуживании) устройства или уходе за ним в литературе, входящей в комплект поставки.

ИНСТРУКЦИИ ПО ТЕХНИКЕ БЕЗОПАСНОСТИ

Перед началом работы с устройством прочтите все инструкции по технике безопасности.

1. При установке устройства соблюдайте следующие условия:

- Устанавливайте его на ровной горизонтальной поверхности.
- Не устанавливайте его вблизи воды или в местах с повышенной влажностью. Не устанавливайте данное устройство в ограниченном пространстве, например, на книжной полке или в других подобных местах.
- Размещайте устройство отдельно от источников тепла, таких, как радиаторы или другие устройства, излучающие тепло.
- Не допускайте падения на устройство каких-либо предметов и следите за тем, чтобы внутрь корпуса не проливалась жидкость.

2. При подключении устройства учитывайте следующее.

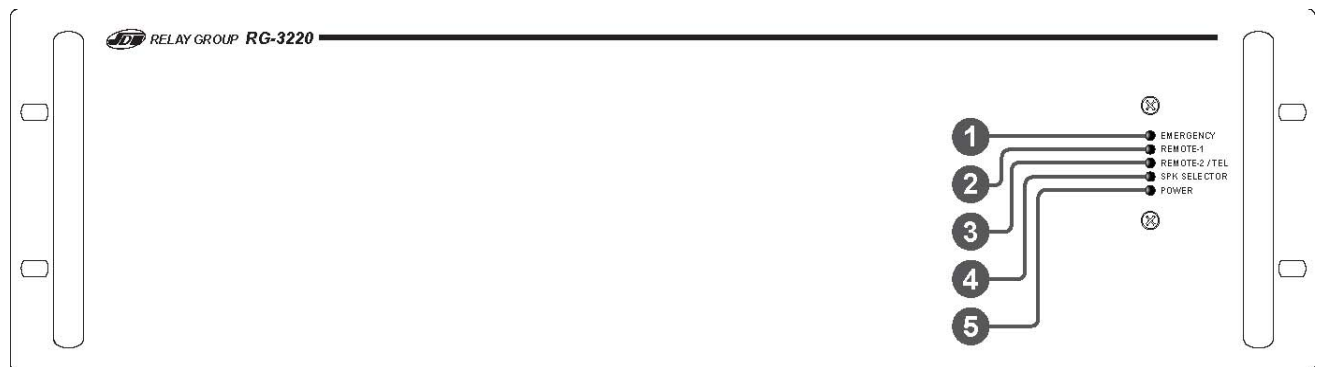
- Начинать подключение только после того, как прочтете до конца все инструкции.
- Тщательно выполняйте все соединения, так как неправильное подключение может привести к помехам, повреждению устройства, а также к поражению пользователя электрическим током.
- Во избежание поражения электрическим током не открывайте верхнюю крышку устройства.
- Убедитесь в правильном соблюдении полярности «+/-» при подключении к источнику постоянного тока.

* Ремонт устройства должен выполняться только квалифицированным персоналом сервисного центра.

ФУНКЦИОНАЛЬНЫЕ ХАРАКТЕРИСТИКИ

1. Акустические системы управляются с помощью реле, срабатывающих по сигналу от встроенной матрицы.
2. Сообщения могут направляться на громкоговорители по сигналу с аварийного коммутатора, удаленной микрофонной консоли, селектора зон. Текущее состояние сигнализируется светодиодными индикаторами.
3. Схема конфигурации системы отражается в виде матрицы, что упрощает настройку.
4. Предусмотрено управление удаленными микрофонными консолями.
5. Встроенная плата обмена сигналами.
6. Встроенное управление приоритетами.
7. Возможность расширения.
8. Модульная конструкция, выходы на удаленные устройства (1 и 2), карта телефонного пейджинга.
9. Акустические системы подключаются по двухпроводной схеме для обычных сообщений, трехпроводной для аварийных сообщений и четырехпроводной (две двухпроводные для главного и локального усилителей).
10. Связь между релейным модулем и удаленными микрофонными консолями осуществляется через порт RS-485 по гальванически развязанной схеме (макс. 1 км).

СРЕДСТВА УПРАВЛЕНИЯ НА ПЕРЕДНЕЙ ПАНЕЛИ



1. ИНДИКАТОР АВАРИЙНОЙ СИТУАЦИИ

При возникновении пожара или при использовании клавиш на устройстве ES-1120 индикатор загорается, сигнализируя аварийное состояние.

2. ИНДИКАТОР REMOTE-1

Индикатор включается при работе устройства RA-1051A.

3. ИНДИКАТОР REMOTE-2

Индикатор включается при работе устройства RA-1051A или устройства телефонного пейджинга.

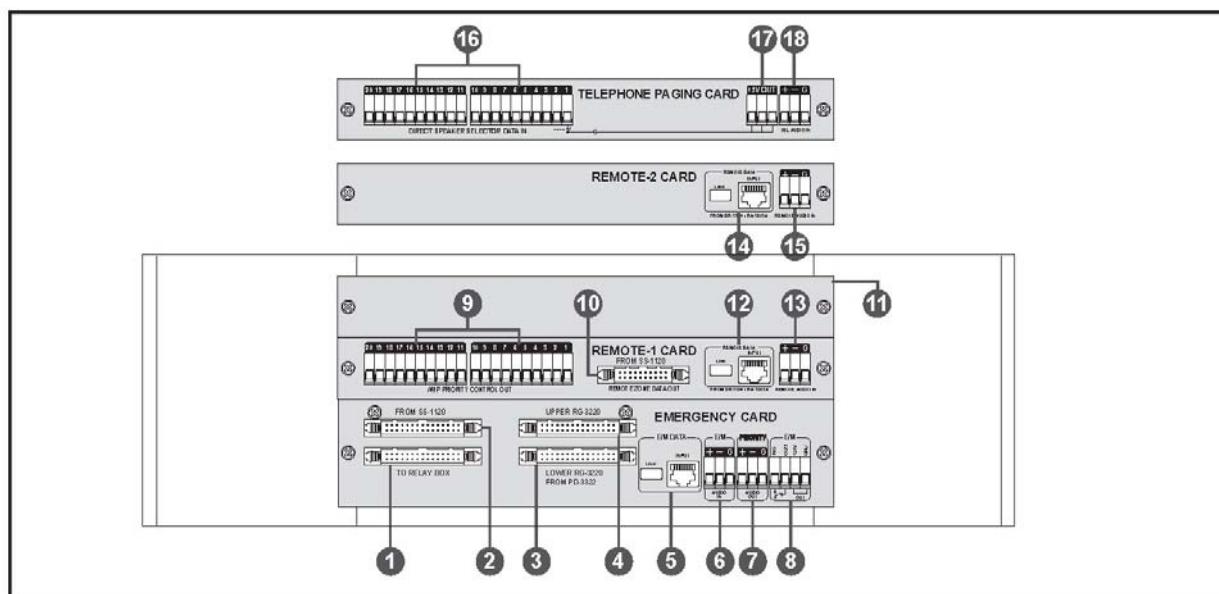
4. ИНДИКАТОР СЕЛЕКТОРА ЗОН

Когда не передаются сообщения от аварийной панели и не используются линии связи 1 и 2 с удаленными микрофонными консолями, светодиодный индикатор работает в мигающем режиме.

5. ИНДИКАТОР "СЕТЬ"

Горит при подключении к сети.

СРЕДСТВА УПРАВЛЕНИЯ НА ЗАДНЕЙ ПАНЕЛИ



1. РАЗЪЕМ КОММУТАЦИОННОЙ ПАНЕЛИ

Предназначен для соединения RG-3220 с коммутационной панелью. После завершения настройки системы соедините эти устройства.

2. ВХОД СЕЛЕКТОРА ЗОН

Предназначен для подключения 30-контактного разъема SS-1120.

3. СЕТЕВОЙ РАЗЪЕМ

Предназначен для подключения 30-контактного разъема PD-3322

4. РАЗЪЕМ ДЛЯ РАСШИРЕНИЯ RG-3220

Предусмотрена возможность соединения двух устройств RG-3220A. Для этого необходимо соединить 30-контактные разъемы верхнего и нижнего устройств.

5. ВХОД ДЛЯ АВАРИЙНОГО КОММУТАТОРА

Предназначен для передачи/приема управляющих сигналов от ES-1120. Переключатель соединений: предназначен для использования двух релейных модулей с одним аварийным коммутатором ES-1120. Нажмите на переключатель того релейного модуля, который подключен к аварийному коммутатору.

6. АВАРИЙНЫЙ ЗВУКОВОЙ ВХОД

Соедините это гнездо со звуковым выходом блока аварийных сообщений EU-2211. Вход симметричный.

7. ПРИОРИТЕТНЫЙ АУДИОВХОД

Подключите к разъему приоритетного входа тот сигнал, который должен подавить не только устройства, подключенные к картам 1 и 2 и карте телефонного пейджинга, но и сигнал аварийного сообщения.

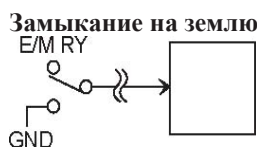
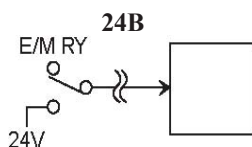
8. УПРАВЛЯЮЩИЙ ВЫХОД Е/М

Контакты реле.

В аварийных ситуациях (например, при пожаре) имеется возможность управления внешними устройствами с помощью контактов этого реле.

Разъем $\pm 24В$, "Земля"

В аварийных ситуациях можно управлять внешним устройством или подавая на него 24В, или с помощью замыкания на землю.



СРЕДСТВА УПРАВЛЕНИЯ НА ЗАДНЕЙ ПАНЕЛИ

9. ВЫХОДЫ СИГНАЛОВ ПРИОРИТЕТА

Для подключения к входам управления сигналом PRIORITY усилителей. Предназначены для назначения приоритета усилителям в соответствии с настройкой матрицы релейного модуля.

10. ВЫХОДА СЕЛЕКТОРА ЗОН

Подключить к 20-контактному разъему SS-1120. Передается сигнал отключения соответствующей зоны селектора зон, включенной в обычном режиме для передачи сообщения в эту зону.

11. СВОБОДНЫЙ СЛОТ

Предназначен для подключения карты удаленной микрофонной консоли -2 или телефонного пейджинга, в зависимости от конфигурации.

12. ДАННЫЕ УДАЛЕННОЙ МИКРОФОННОЙ КОНСОЛИ 1

Вход: подключается к RA-1051A или к выходу данных DR-1104 Переключатель соединений: нажмите на эту кнопку для подключения двух дополнительных устройств RG-3220.

13. АУДИОСИГНАЛ УДАЛЕННОЙ МИКРОФОННОЙ КОНСОЛИ 1

Симметричный вход. Подключается к аудиовыходу RA-1051A или аудиовыходу DR-114.

14. ДАННЫЕ УДАЛЕННОЙ МИКРОФОННОЙ КОНСОЛИ 2

Вход: подключается к RA-151A или к выходу данных DR-104

Переключатель соединений: нажмите на эту кнопку для подключение двух дополнительных устройств RG-3220.

15. АУДИОСИГНАЛ УДАЛЕННОЙ МИКРОФОННОЙ КОНСОЛИ 2

Симметричный вход. Подключается к аудиовыходу RA-1051A или аудиовыходу DR-1104.

16. ВХОДЫ ПРЯМОГО ВЫБОРА ГРОМКОГОВОРИТЕЛЯ

Входной разъем, обеспечивающий управление линией громкоговорителя непосредственно с выхода телефонной пейджинговой системы. Соединяется с контактом выключателя или контактом реле с выхода +5В (см. п. 17).

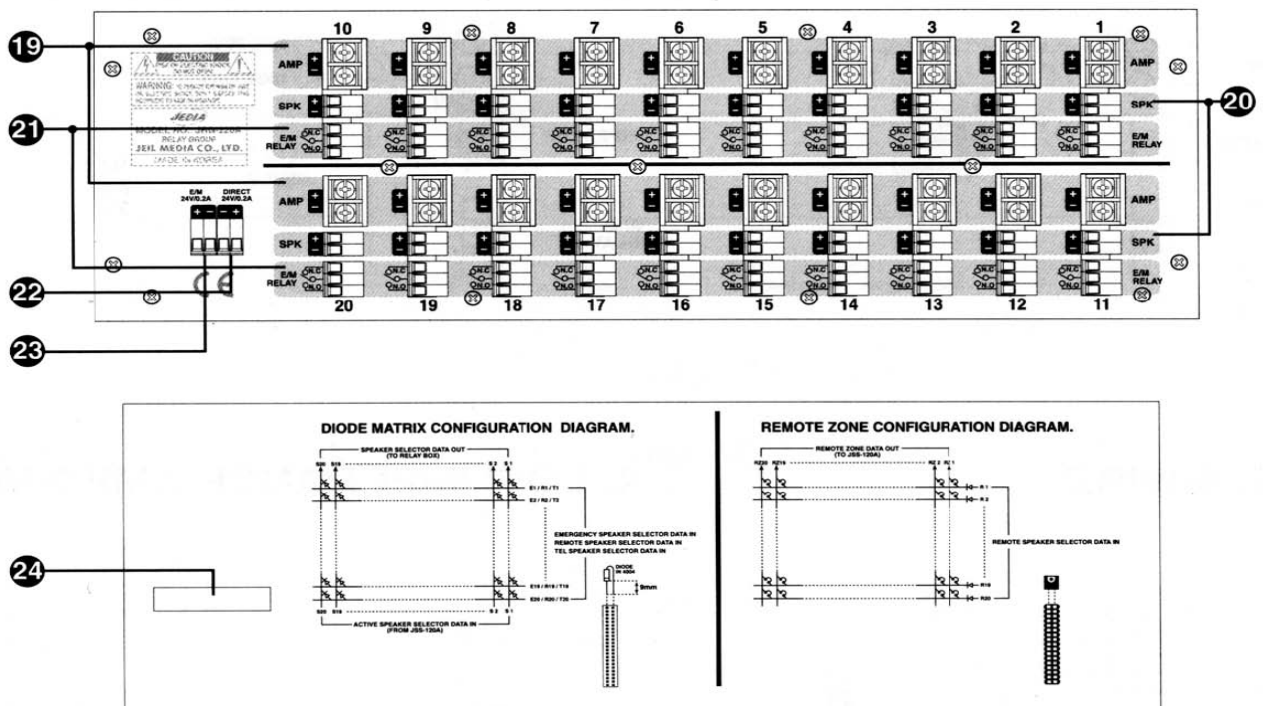
17. ВЫХОД +5В

Разъем питания селектора прямого выбора громкоговорителя. Подключается к контакту выключателя или реле.

18. ВХОД ТЕЛЕФОННОЙ ПЕЙДЖИНГОВОЙ СИСТЕМЫ

Симметричный вход телефонной пейджинговой системы. Подключается к аудиовыходу пейджинговой системы или выходу системы прямого управления.

СРЕДСТВА УПРАВЛЕНИЯ НА ЗАДНЕЙ ПАНЕЛИ



19. ВЫХОД УСИЛИТЕЛЯ

Подключается к выходу усилителя мощности. Перед подключением проверьте полярность ("+" / "-").

Внимание: разъем предназначен только для сигналов высокого импеданса 50, 70 и 100 В и низкого импеданса (4, 8 Ом), 25 В. Подключение громкоговорителей показано на рис. 4.

20. РАЗЪЕМЫ ГРОМКОГОВОРИТЕЛЕЙ

При подключении соблюдайте полярность ("+" / "-").

21. РАЗЪЕМ РЕЛЕ Е/М

В аварийной ситуации (например, при пожаре) используется трехлинейное подключение. При работе в обычном режиме могут использоваться 2-, 3- и 4-линейные подключения. Схема подключения показана на рис. 2,3,5.

22. ВЫХОД ± 24 В

Разъем управления питанием внешнего устройства (± 24 В / 0,2).

Запрещается превышать величину 0,2 А.

23. ВЫХОД Е/М ± 24 В

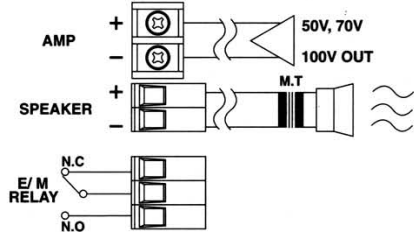
Выход Е/М ± 24 В используется в аварийных ситуациях. Предназначен для контроля за возникновением аварийных ситуаций в удаленных зонах. Запрещается превышать величину 0,2 А.

24. РАЗЪЕМ РЕЛЕЙНОЙ СТОЙКИ

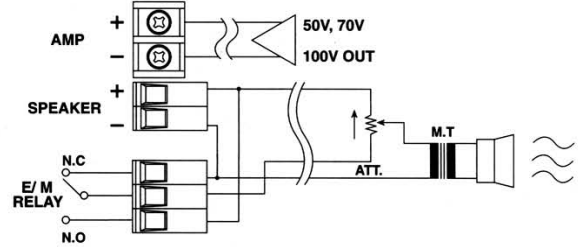
Предназначен для соединения RG-3220 с релейной стойкой. Подключать релейную стойку следует только после настройки конфигурации системы.

ПОДКЛЮЧЕНИЕ АКУСТИЧЕСКИХ СИСТЕМ

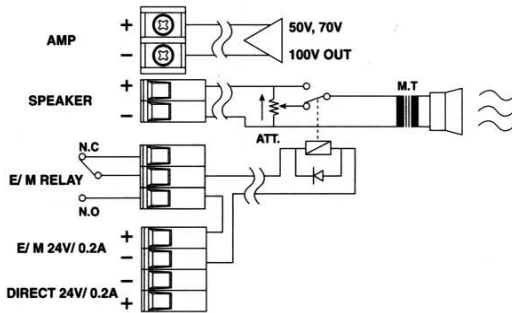
1. Двухпроводное подключение



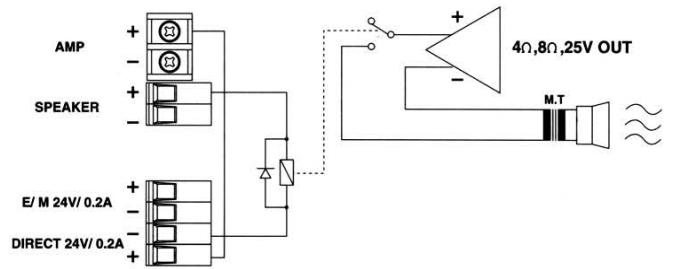
2. Трехпроводное подключение



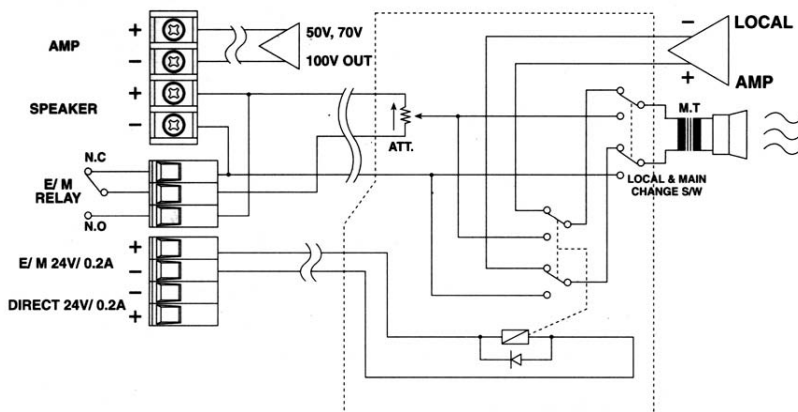
3. Четырехпроводное подключение



4. Двухпроводное подключение усилителя с низким импедансом

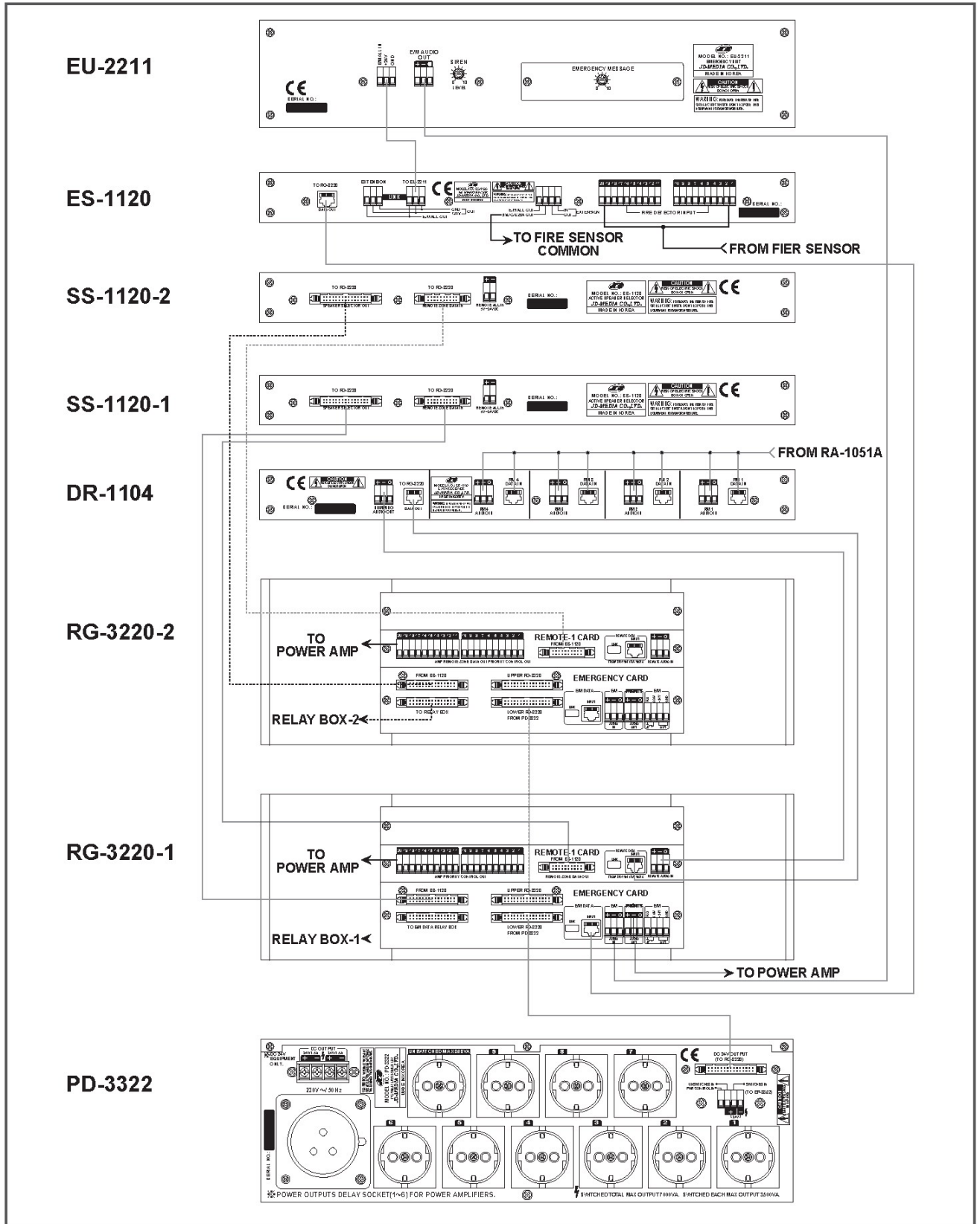


5. Двухпроводное подключение общего и локального усилителя



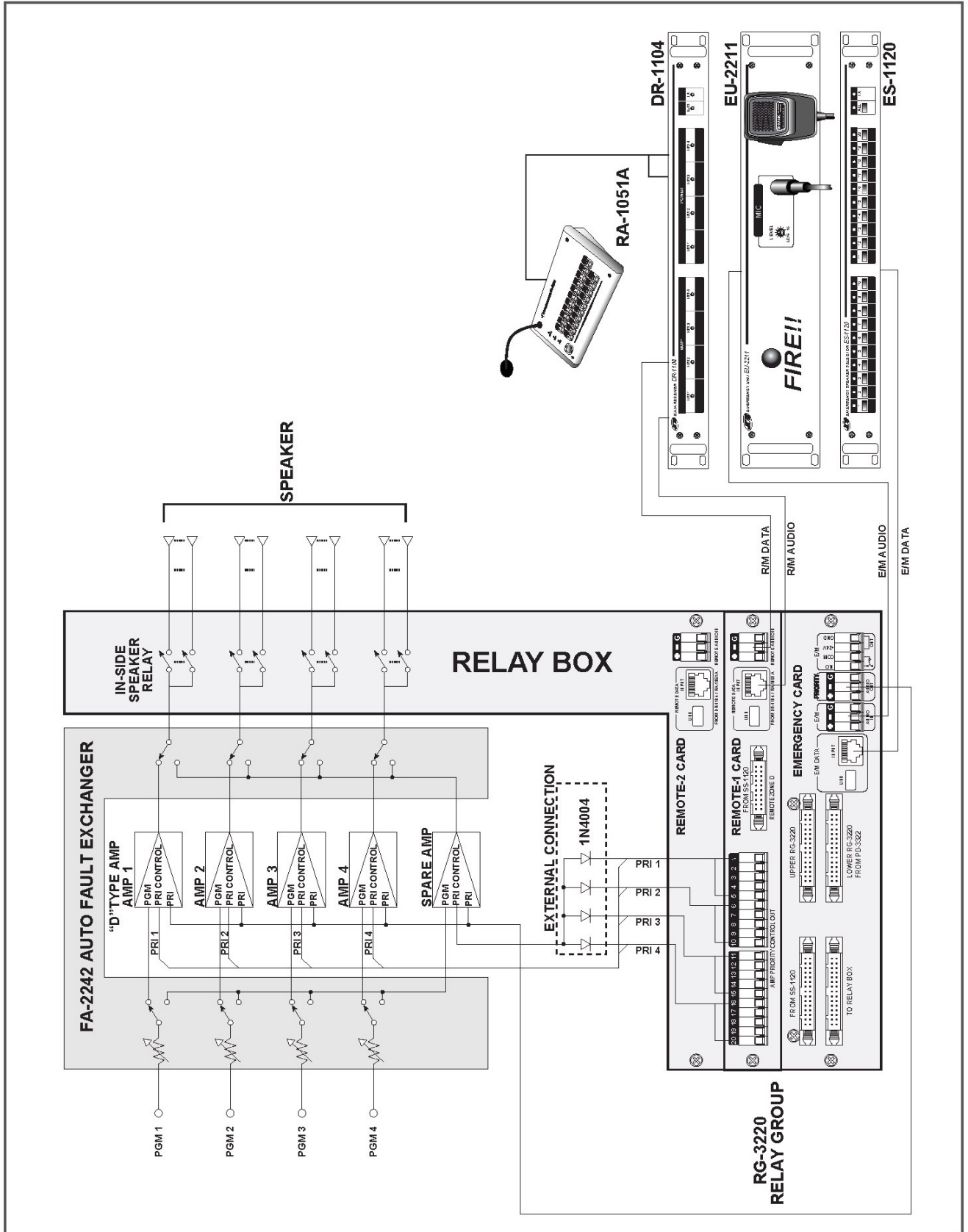
Подключение системы

Для работы RG-3220 по расширенной схеме нажмите кнопку передачи данных удаленного устройства REMOTE-1 и карты E/M.



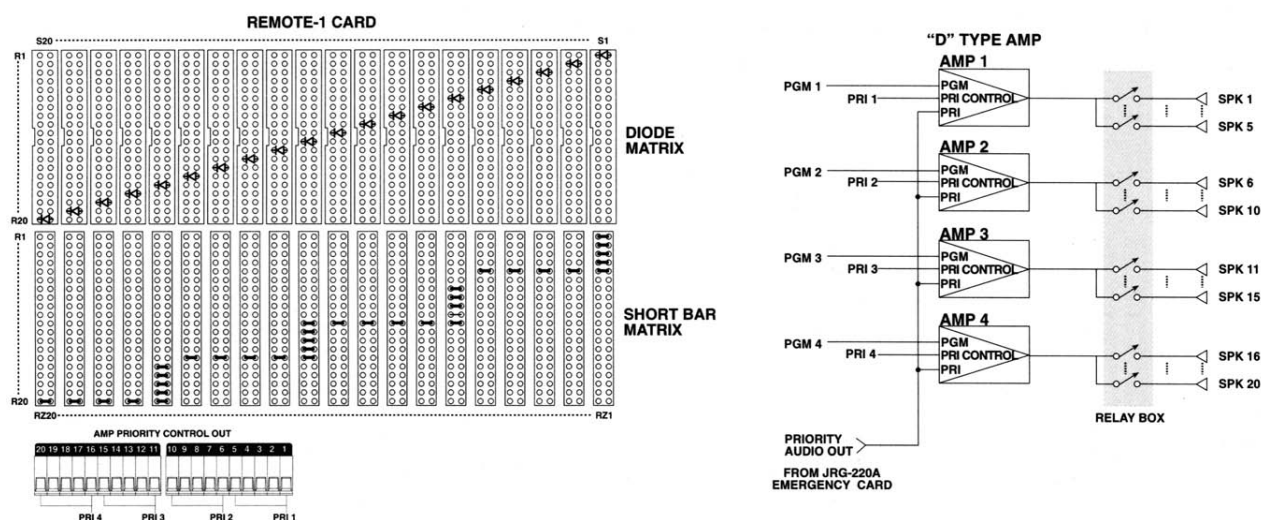
ПОДКЛЮЧЕНИЕ СИСТЕМЫ

Подключение приоритетного и запасного усилителей к FA-2242



УСТАНОВКА МАТРИЧНОЙ ПЛАТЫ REMOTE-1

RG-3220, вариант 1



1. УСТАНОВКА ПЯТИ ЛИНИЙ ГРОМКОГОВОРИТЕЛЕЙ В ОДНУ ГРУППУ

- 1) Настройте диодную матрицу селектора громкоговорителей для линии (S1 – S20)
- 2) Чтобы объединить 5 громкоговорителей в одну группу, установите перемычку 2 в вертикальное положение и замкните горизонтально перемычку между позицией 4 и приоритетным контактом усилителя.
- 3) В этих условиях при нажатии на кнопку включения зоны удаленного усилителя (RA-1051A) сообщение подается только на громкоговоритель зоны 1, а громкоговорители 2,3,4 и 5 отключаются



Внимание!

Сообщение PGM на переключатель громкоговорителей для невыбранной группы.

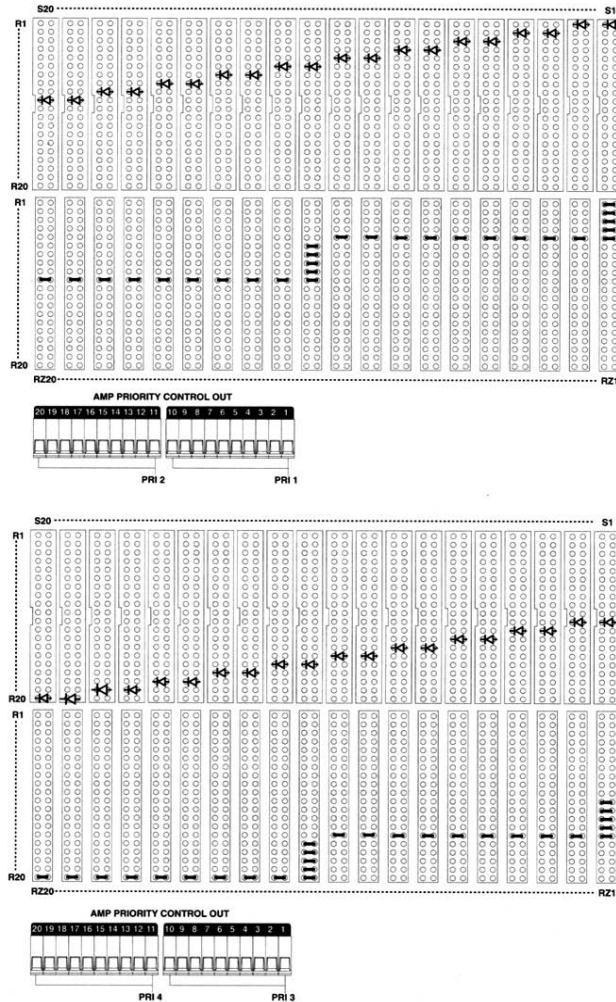
Подключите одну из сигнальных линий усилителя, чтобы преодолеть управляющий сигнал.

Допускается передача сообщения, аналогичного сообщению №3 при включенном переключателе громкоговорителей SS-1120 и выходе данных C44 удаленного усилителя зоны.

* Матрица перемычек предназначена для отмены выбора громкоговорителей селектором и приоритетов.

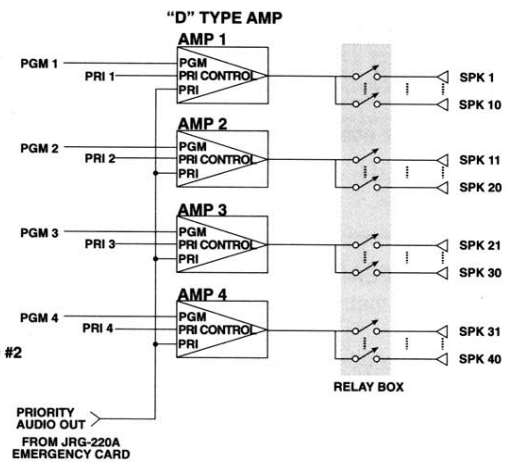
УСТАНОВКА МАТРИЧНОЙ ПЛАТЫ REMOTE-1

RG-3220 , вариант 2



REMOTE-1 CARD #1

REMOTE-1 CARD #2



2. УСТАНОВКА 10 ЛИНИЙ ГРОМКОГОВОРТЕЛЕЙ В ОДНУ ГРУППУ (ДЛЯ 2-х УСТРОЙСТВ RG-3220)

* Конфигурация матрицы для управления несколькими громкоговорителями с помощью одного переключателя зон.

- 1) Настройте диодную матрицу таким образом, чтобы группа громкоговорителей включалась от переключателя, предназначенного для отдельного громкоговорителя.
- 2) Настройте матрицу перемычек по вертикали таким образом, чтобы она представляла собой участок, равный 1:2,5 от линии 10 громкоговорителей. Настройте перемычки р9 в параллельной зоне таким образом, чтобы они стали выходом данных или удаленной зоной и указателем приоритета усилителя.
- 3) При нажатии на кнопку включения зоны №1 сообщение подается только на громкоговоритель зон 1,2 а громкоговорители 3-10 отключаются.

ТЕХНИЧЕСКИЕ ХАРАКТЕРИСТИКИ

Число подключаемых акустических линий	20
Тип подключения акустических линий	Двухпроводное
	Трехпроводное
	Четырехпроводное Двухпроводное усилителя с низким импедансом Двухпроводное общего и локального усилителя
Источник питания	+24В
Потребляемая мощность	11,5Вт
Габаритные размеры (ШхВхГ)	483x133x350мм
Вес (кг)	8,5

ПРИМЕЧАНИЕ Технические характеристики и дизайн устройства могут изменяться с целью усовершенствования без предварительного уведомления.

Блок-схема

