

Руководство пользователя

Многоканальный цифровой
трансляционный усилитель

DPA-5075M



interM

Содержание

Безопасность.....	3
Распаковка и установка.....	4
Комплектность	4
Назначение.....	5
Функциональные возможности	5
Передняя панель	6
Задняя панель.....	8
Описание	10
Установка дополнительных модулей DM-75	11
Регулировка уровня входного сигнала.....	12
Коммутация входного сигнала	13
Подключение громкоговорителей.....	15
Мониторинг параметров DPA-5075M	16
Руководство по работе с ПО.....	17
Установка программы.....	17
Настройка параметров	19
Начало работы.....	24
Схема применения	28
Блок-схема устройства.....	29
Технические характеристики	30
Гарантия и сервисное обслуживание.....	31

Безопасность

	ВНИМАНИЕ! РИСК ПОРАЖЕНИЯ ЭЛЕКТРИЧЕСКИМ ТОКОМ	
<p style="text-align: center;">ВНИМАНИЕ!</p> <p>Этот знак предупреждает пользователя о наличии в изделии неизолированного опасного напряжения, достаточного для возникновения риска поражения электрическим током.</p>		
	<p>Этот знак предупреждает пользователя о наличии в изделии неизолированного опасного напряжения, достаточного для возникновения риска поражения электрическим током.</p>	
	<p>Этот знак предупреждает пользователя о важности соблюдения правил и условий эксплуатации, описанных в прилагаемом к изделию руководстве пользователя.</p>	

Распаковка и установка

Установка и обслуживание в работе изделия не вызовут у Вас затруднений. Для ознакомления со всеми функциональными возможностями, а также для правильной установки и подключения устройства внимательно прочитайте настоящее руководство пользователя.

Аккуратно распакуйте изделие, не выбрасывайте коробку и другие упаковочные материалы. Они могут понадобиться, если Вам потребуется транспортировать устройство или обратиться в службу сервиса.

Использование устройства в условиях высокого уровня температуры, запыленности, влажности или вибрации может привести к изменению его характеристик или снижению срока эксплуатации.

Для обеспечения надежной и долговременной работы изделия:

1. Внимательно прочитайте настоящее руководство пользователя.
2. Сохраните руководство пользователя.
3. Соблюдайте требования безопасности.
4. Выполняйте все инструкции настоящего руководства пользователя.
5. Не устанавливайте изделие около воды.
6. Протирайте изделие только сухой тряпкой или салфеткой.
7. Не закрывайте вентиляционные отверстия устройства.
8. Не устанавливайте изделие возле источников тепла.
9. Обязательно заземляйте корпус изделия, если иное не оговорено производителем.
10. Оберегайте от механического повреждения силовую кабель, а также разъемы и розетки для подключения устройства к сети питания.
11. Используйте совместно с изделием только рекомендованные производителем аксессуары и приспособления.
12. Отключайте изделие от сети питания, если оно не используется в течение длительного периода.
13. Для технического обслуживания и ремонта обращайтесь только в сервисные центры представителей производителя. Сервисное обслуживание требуется в случаях неисправности, механического повреждения изделия или силового кабеля, попадания внутрь жидкости или посторонних металлических предметов.

Комплектность

1. Базовый блок DPA-5075M.
2. Два модуля DM-75.
3. Три заглушки для базового блока.
4. Соединительный корд D-SUB 9 — D-SUB 9.
5. Набор клеммников.
6. Диск с программным обеспечением.
7. Руководство пользователя.

Назначение

Цифровой усилитель DPA-5075M применяется в трансляционных звуковых системах и обеспечивает четыре канала звукоусиления с функцией автоматического резервирования одного из четырех каналов.

Функциональные возможности

- **Модульная конструкция**
Конструкция DPA-5075M выполнена по модульному принципу, и каждому каналу звуковой трансляции соответствует независимый усилитель — модуль DM-75. Замена модулей допускается без выключения питания всего многоканального устройства.
- **Функция автоматического резервирования**
Четыре модуля DM-75 усилителя DPA-5075M образуют четыре канала звукоусиления, а пятый — является резервным. При выходе из строя одного из основных модулей, начинает работать резервный.
- **Мониторинг параметров усилителя с персонального компьютера**
Прикладное программное обеспечение позволяет выполнять мониторинг до 200 усилителей DPA-5075M. Для осуществления мониторинга все усилители последовательно соединяются между собой через интерфейс RS-422, а компьютер подключается к любому из них через интерфейс RS-232.
- **Усилитель мощности класса D (цифровой)**
Выходные каскады модулей DM-75 работают в импульсном режиме. Это обеспечивает высокий КПД, низкую температуру при работе устройства, малую массу и габариты.
- **Параллельный режим работы**
Модули DM-75 могут работать независимо друг от друга или объединяться для параллельного усиления одного сигнала.
- **Подключение АКБ резервного питания**
В устройстве предусмотрена возможность подключения аккумуляторных батарей на протяжении 24 В для резервирования питания. В случае пропадания сетевого напряжения, усилитель автоматически переключится на резервное питание.
- **Регулировка усиления и отключаемый фильтр высоких частот**
Для каждого модуля доступно управление уровнем входного сигнала с помощью регуляторов на задней панели усилителя. Отключаемые фильтры высоких частот с частотой среза 400 Гц обеспечивают защиту каналов усилителя от сетевой помехи.
- **Автоматическая система охлаждения**
Скорость вращения вентилятора системы охлаждения ступенчато изменяется в зависимости от температуры внутри усилителя.
- **Эффективная система защиты**
В DPA-5075M предусмотрена развитая система защиты от перегрузки по входу и выходу, а также от превышения температуры.

Передняя панель



1. Кнопка включения питания модуля DM-75

Когда производится установка или изъятие модуля, его питание должно быть отключено (кнопка должна быть отжата).

2. Индикатор питания модуля DM-75

Светодиод синего цвета POWER загорается при включении питания устройства.

3. Индикаторы наличия входного сигнала и перегрузки DM-75

Свечение зеленого светодиода SIGNAL означает, что выходной сигнал соответствует уровню -30 дБ. Свечение желтого светодиода CLIP означает, что усилитель модуля перегружен входным или выходным сигналом. Если светодиод CLIP горит постоянно, то рекомендуется снизить уровень входного сигнала.

4. Индикатор защитного режима DM-75

Свечение красного светодиода PROT означает, что усилитель модуля находится в защитном режиме, при котором выход модуля отключается от линии оповещения. Защитный режим включается, когда происходит температурная перегрузка модуля или короткое замыкание выхода модуля.

5. Вентиляционные отверстия модуля DM-75

Через эти отверстия с помощью вентиляторов засасывается холодный воздух.

6. Резервный модуль DM-75

Модуль DM-75, установленный в это гнездо, всегда выполняет функцию резервного. В случае выхода из строя (включения защитного режима) одного из четырех основных модулей, вместо него начинает работать резервный. Если из строя выходит несколько основных модулей, то резервируется модуль, который раньше остальных вошел в защитный режим.

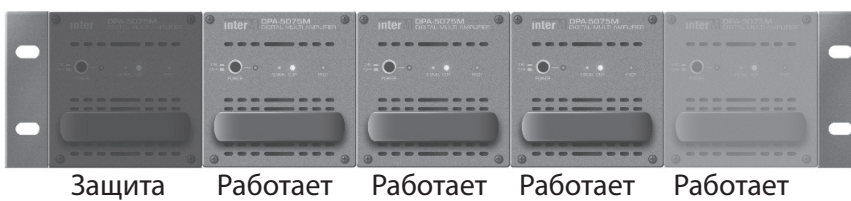
Пример 1. Нормальный режим работы.

Работают четыре основных модуля, пятый резервный модуль находится в режиме ожидания.



Пример 2. Аварийный режим работы.

Первый модуль вошел в защитный режим, включилась схема резервирования.

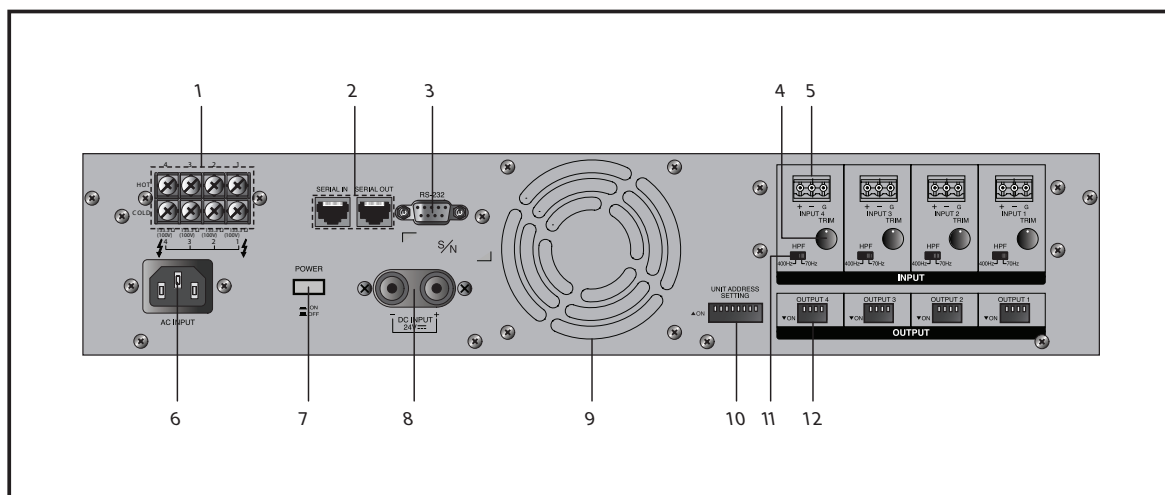


Пример 3. Аварийный режим работы.

В след за первым в защитный режим вошел второй модуль, приоритет резервирования остался за первым.



Задняя панель



1. Выход усилителя

Барьерный клеммник для подключения линии оповещения. Каждой паре (всего 4) клемм соответствует модуль DM-75. Полное сопротивление линии оповещения, подключаемой к одной паре клемм, не должно быть ниже значения 133,3 Ом.

2. Порты RS-422

Данные разъемы RJ-45 предназначены для последовательного подключения DPA-5075M друг к другу и передачи данных по интерфейсу RS-422. Используется, когда с персонального компьютера необходимо контролировать более одного усилителя DPA-5075M. К разъему SERIAL IN подключается предыдущий усилитель в цепи подключения, к разъему SERIAL OUT подключается последующий усилитель в цепи подключения. Таким образом можно объединять до 200 усилителей. Максимальное расстояние между первым и последним усилителем в цепи подключения составляет 1 км.

3. Порт RS-232

Применяется для подключения к усилителю DPA-5075M персонального компьютера. Максимальная длина соединительного кабеля составляет 15 м.

4. Регуляторы уровней входных сигналов

Данные регуляторы позволяют увеличивать или уменьшать уровень громкости. Каждому основному модулю DM-75 соответствует отдельный регулятор. Диапазон регулировки можно изменять (см. далее).

5. Симметричные линейные входы

Данные входы предназначены для подключения источников сигнала линейного уровня. Каждому модулю DM-75 соответствует отдельный вход. Для повышения помехозащищенности входного сигнала рекомендуется использовать балансный (двухжильный экранированный) кабель.

6. Сетевой разъем

Разъем предназначен для подключения усилителя к сети 220 В.

7. Кнопка включения базового блока

С помощью этой кнопки включается питание системной части DPA-5075M.

8. Клеммы для подключения резервного источника питания

Клеммы предназначены для подключения источника постоянного тока напряжением 24 В.

9. Вентилятор системы охлаждения

Через эти отверстия вентилятор выдувает нагретый воздух. Не рекомендуется блокировать путь выхода горячего воздуха.

10. Переключатели для установки адреса DPA-5075M

Используются при последовательном подключении усилителей DPA-5075M для организации шины передачи данных RS-485 (см. далее).

11. Фильтр верхних частот

Позволяет смещать нижнюю границу частотного диапазона с 65 Гц на 400 Гц. Применяется для защиты усилителя от низкокачественных громкоговорителей, у которых на низких частотах сопротивление может быть намного ниже заявленной величины.

12. Переключатели режима работы

Предназначены для включения параллельного усиления входного сигнала двумя, тремя или четырьмя каналами, также позволяют по разному коммутировать входы усилителя с его выходами (см. далее).

Описание

Цифровой четырехканальный усилитель мощности DPA-5075M предназначен для работы в системах оповещения и управления эвакуацией. Устройство усиливает сигналы линейного уровня до напряжения 100 Вольт. DPA-5075M имеет модульную конструкцию и рассчитан на установку 5 модулей DM-75. Каждый модуль представляет собой отдельный 75-ваттный усилитель мощности с собственным импульсным блоком питания. Стандартная комплектация DPA-5075M составляет базовый 19" блок и 2 модуля DM-75.

Усилитель DPA-5075M обладает повышенной надежностью, так как имеет функцию автоматического «горячего» резервирования. Базовый блок контролирует исправность установленных модулей. Если один из 4-х основных модулей выходит из строя, то вместо него начинает работать 5-й резервный, а неисправный автоматически отключается. Базовый блок позволяет, не отключая питания, изъять неработающий модуль и отправить его в ремонт.

В DPA-5075M предусмотрена возможность объединения модулей DM-75 для сокращения числа каналов и увеличения их выходной мощности. Благодаря этому усилитель DPA-5075M удобно применять как в одноканальных, так и в многоканальных системах оповещения.

Выходные каскады модулей DM-75 работают в импульсном режиме (класс D). Это обеспечивает высочайшие эксплуатационные характеристики, такие как коэффициент полезного действия, габариты, масса, рабочая температура и надежность. Коэффициент полезного действия устройства равен 75%, то есть в процессе усиления сигнала теряется менее половины потребляемой электрической энергии.

Каждый модуль DM-75 оснащен световой индикацией, сигнализирующей о включении питания, наличии сигнала, перегрузке выходного каскада и режиме защиты. Специальное программное обеспечение DPA-5075M позволяет дублировать информацию об этих состояниях модуля прямо на экран персонального компьютера. До 200 усилителей DPA-5075M с полной комплектацией модулей может быть объединено через интерфейс RS-422 с целью передачи данных о своем состоянии. Канал передачи данных RS-422 имеет максимальную протяженность 1 км. Благодаря этому усилитель DPA-5075M удобно применять в распределенных системах оповещения с централизованным постом контроля и управления.

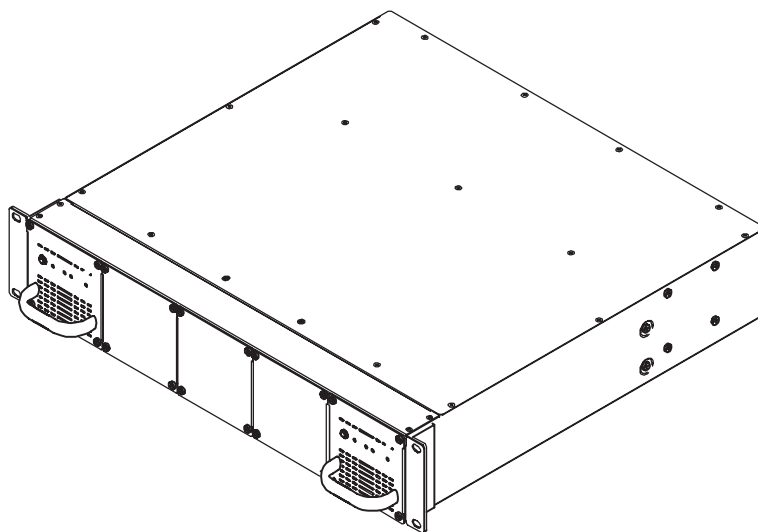
Питание DPA-5075M осуществляется от сети 220 В 50 Гц. Дополнительно предусмотрены клеммы для подключения внешних аккумуляторных батарей резервного питания. При пропадании напряжения в сети усилитель автоматически переключается на резервное питание.

Конструкция устройства предусматривает установку в 19" аппаратный шкаф.

Установка дополнительных модулей DM-75

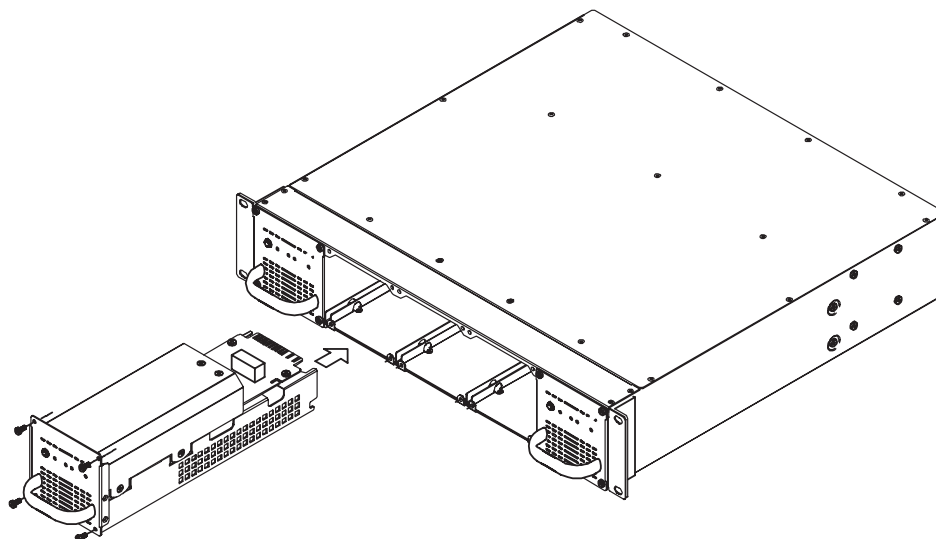
Стандартный комплект поставки усилителя DPA-5075M содержит базовый блок и два модуля DM-75. Дополнительные модули DM-75, необходимые для увеличения количества каналов и выходной мощности усилителя, поставляются отдельно.

Незанятые гнезда в базовом блоке закрывают заглушки. Для того чтобы снять заглушку необходимо открутить четыре шурупа. Для сохранения температурного режима усилителя не рекомендуется оставлять незанятые гнезда базового блока без заглушек.



Перед установкой дополнительного модуля рекомендуется отжать кнопку включения питания на его передней панели.

Установка модуля DM-75 не требует больших усилий. Модуль легко заходит в базовый блок благодаря специальным направляющим. Фиксация модуля производится при помощи 4 шурупов.

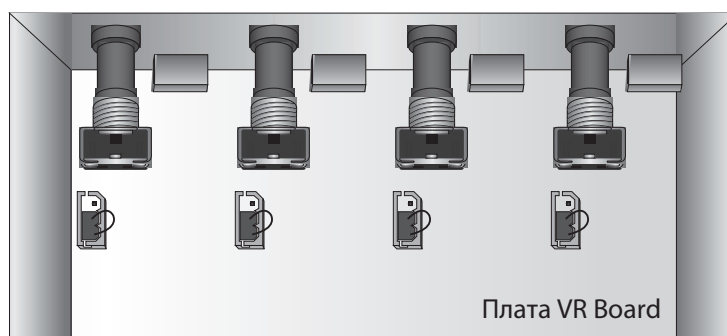


Регулировка уровня входного сигнала

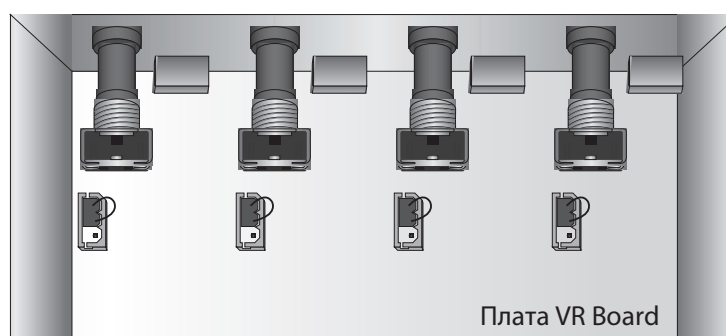
Регуляторы на задней панели DPA-5075M позволяют ослаблять входной сигнал. По умолчанию максимальное ослабление составляет 12 дБ. Перестановкой переключателей на системной плате усилителя можно увеличить ослабление входного сигнала таким образом, что звук будет отключаться полностью.

Переключики находятся на плате VR board, которую легко обнаружить под крышкой DPA-5075M.

- 1) Диапазон значений ослабления входного сигнала: 0 дБ — -12 дБ.
Переключики CN351, CN352, CN353, CN354 должны замыкать контакты 2 и 3.



- 2) Диапазон значений ослабления входного сигнала: 0 дБ — бесконечность
Переключики CN351, CN352, CN353, CN354 должны замыкать контакты 1 и 2.

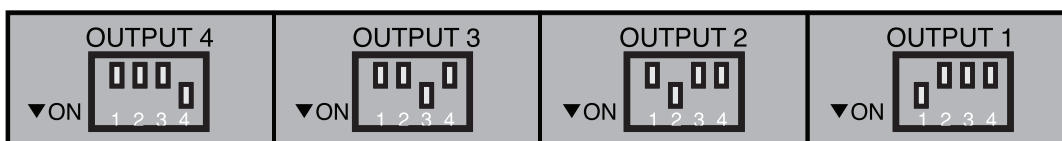


Коммутация входного сигнала

В DPA-5075M предусмотрена возможность коммутации входных сигналов на выходы усилителя по различным схемам. Установка схемы коммутации производится с помощью переключателей режима работы, как показано в примере.

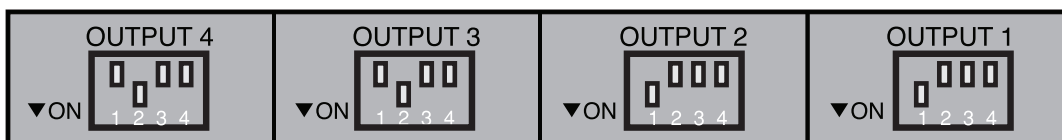
Пример коммутации 1

Вход 1 → Выход 1; Вход 2 → Выход 2; Вход 3 → Выход 3; Вход 4 → Выход 4.



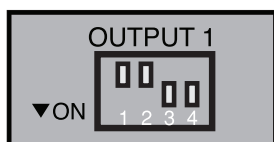
Пример коммутации 2

Вход 1 → Выход 1 и Выход 2; Вход 2 → Выход 3 и Выход 4;

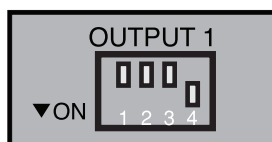


Внимание!

Микширование нескольких сигналов на один выход невозможно.



(X)



(O)

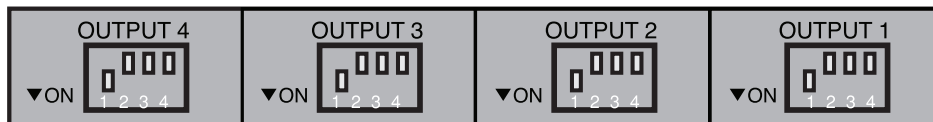
Параллельный режим работы каналов DPA-5075M

Переключатели режима работы позволяют включить параллельное усиление одного сигнала несколькими модулями DM-75. Такой режим усиления применяется, если необходимо увеличение мощности выходного сигнала и при этом допустимо сокращение числа каналов трансляции. При полном комплекте модулей DM-75 (5 штук) возможны следующие режимы усиления:

- 1) 4 канала мощностью по 75 Вт каждый.
- 2) 2 канала мощностью по 150 Вт каждый.
- 3) 1 канал мощностью 225 Вт и 1 канал мощностью 75 Вт.
- 4) 1 канал мощностью 300 Вт.

Во всех режимах обеспечивается резервирование при помощи пятого модуля DM-75.

Пример 1 Включение параллельного режима для 4 модулей (1 канал мощностью 300 Вт).
Данный режим включается коммутацией первого входа DPA-5075M на все его четыре выхода.

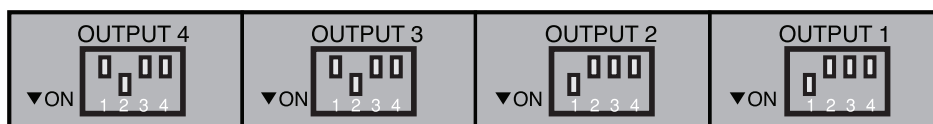


Четыре модуля DM-75 обеспечивают параллельное усиление одного сигнала, подаваемого на первый вход

Внимание! Суммарная мощность громкоговорителей, подключаемых к одному выходу не должна превышать 75 Вт.

Пример 2 Включение параллельного режима для 2 пар модулей (2 канала мощностью 150 Вт).

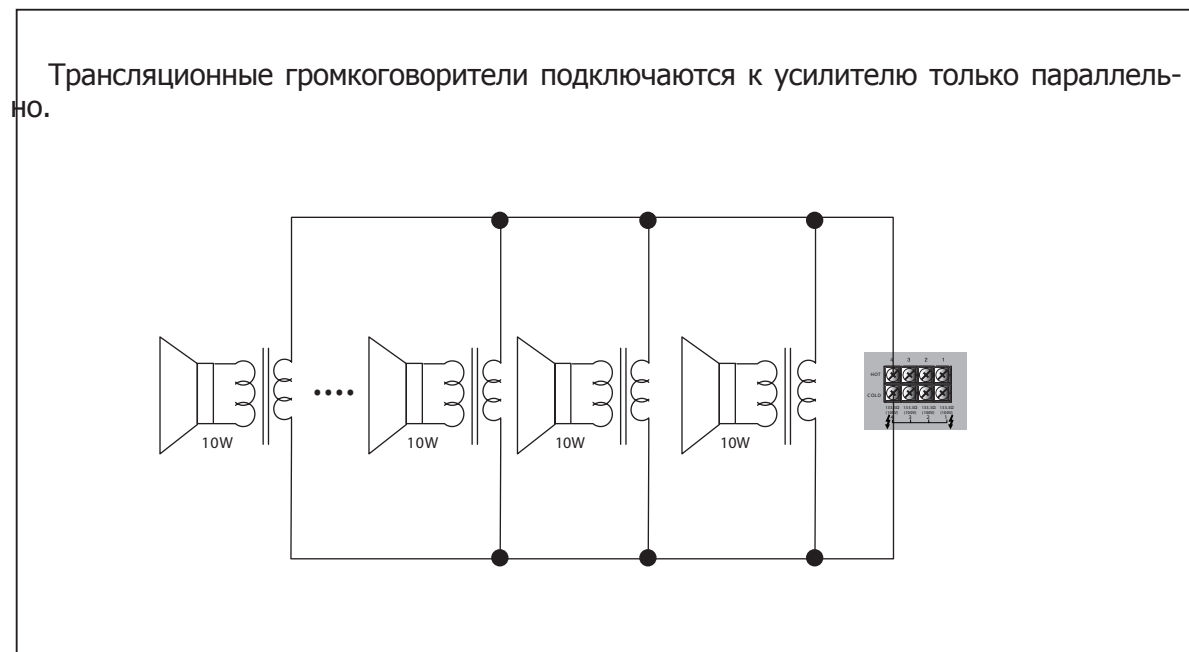
Первый вход коммутируется на первый и второй выход, второй вход коммутируется на третий и четвертый выход.



Одна пара модулей DM-75 обеспечивает параллельное усиление одного сигнала, подаваемого на первый или второй вход.

Внимание! Суммарная мощность громкоговорителей, подключаемых к одному выходу не должна превышать 75 Вт.

Подключение громкоговорителей



При любом режиме работы суммарная мощность громкоговорителей подключаемых к одному из четырех выходов не должна превышать 75 Вт.

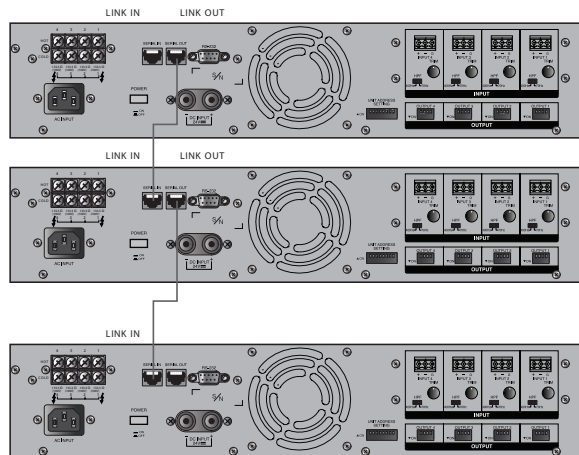
Не допускается подключать к усилителю низкоомные громкоговорители. Каждый из четырех выходов DPA-5075M рассчитан на подключение нагрузки с минимальным сопротивлением 133,3 Ома.

Мониторинг параметров DPA-5075M



Программное обеспечение позволяет контролировать с помощью компьютера рабочее состояние от 1 до 200 усилителей DPA-5075M. Обмен данными между головным усилителем и компьютером выполняется по интерфейсу RS-232. Данные от остальных усилителей поступают через интерфейс RS-422.



Усилители можно объединить в сеть на основе интерфейса RS-422. Соединение усилителей выполняется последовательно — выход одного устройства со входом следующего. Максимальное расстояние между оконечными устройствами сети составляет 1 км.



Каждому блоку DPA-5075M при помощи переключателей, расположенных на задней панели, необходимо присвоить индивидуальный сетевой адрес. Восемь переключателей соответствуют восьми разрядам двоичного числа. При верхнем положении переключателя значение разряда равно 1, при нижнем положении переключателя значение разряда равно 0.

<p>Пример 1. Усилитель, к которому подключен компьютер, является главным. Ему всегда присваивается первый номер.</p> $00000001 = 1 \cdot 2^0 + 0 \cdot 2^1 + 0 \cdot 2^2 + 0 \cdot 2^3 + 0 \cdot 2^4 + 0 \cdot 2^5 + 0 \cdot 2^6 + 0 \cdot 2^7 = 1$ 	<p>Пример 2. Установка сетевого адреса для усилителя №15.</p> $00001111 = 1 \cdot 2^0 + 1 \cdot 2^1 + 1 \cdot 2^2 + 1 \cdot 2^3 + 0 \cdot 2^4 + 0 \cdot 2^5 + 0 \cdot 2^6 + 0 \cdot 2^7 = 15$ 
-----------------------------------------------------------------------------------------------------------------------------------------------------------------------------------------------------------------------------------------------------------------------------------------------------------------------------------------	-------------------------------------------------------------------------------------------------------------------------------------------------------------------------------------------------------------------------------------------------------------------------------------

Руководство по работе с программным обеспечением

Установка программы

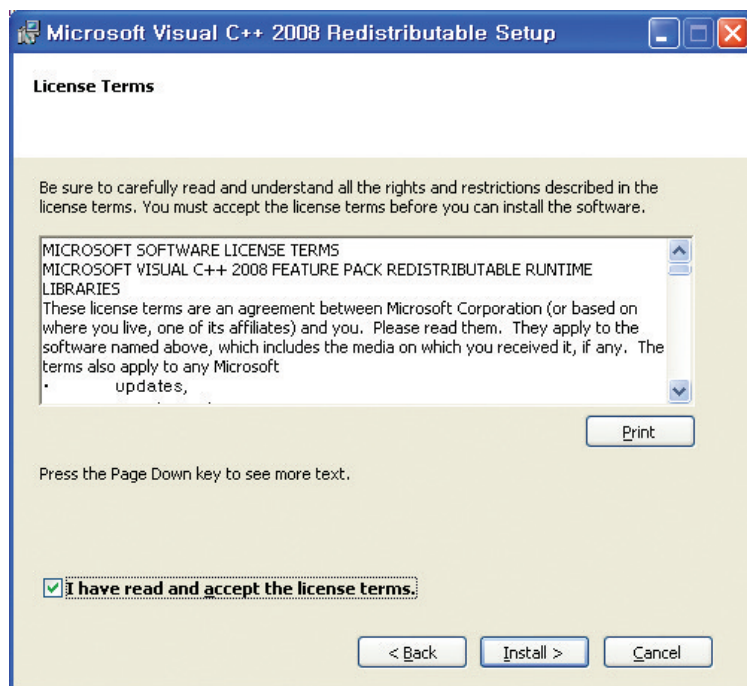
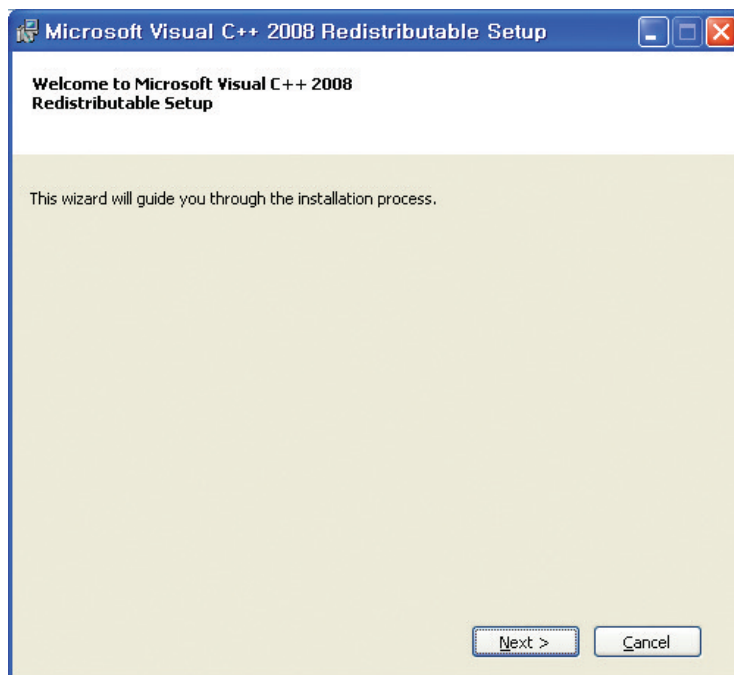
1) Запустите в ОС Windows установочный файл программы DPA-5075M. Пакет для установки можно скачать с сайта arstel.com. Диск с пакетом установки поставляется вместе с DPA-5075M.



2) Следуйте указаниям мастера установки программы.

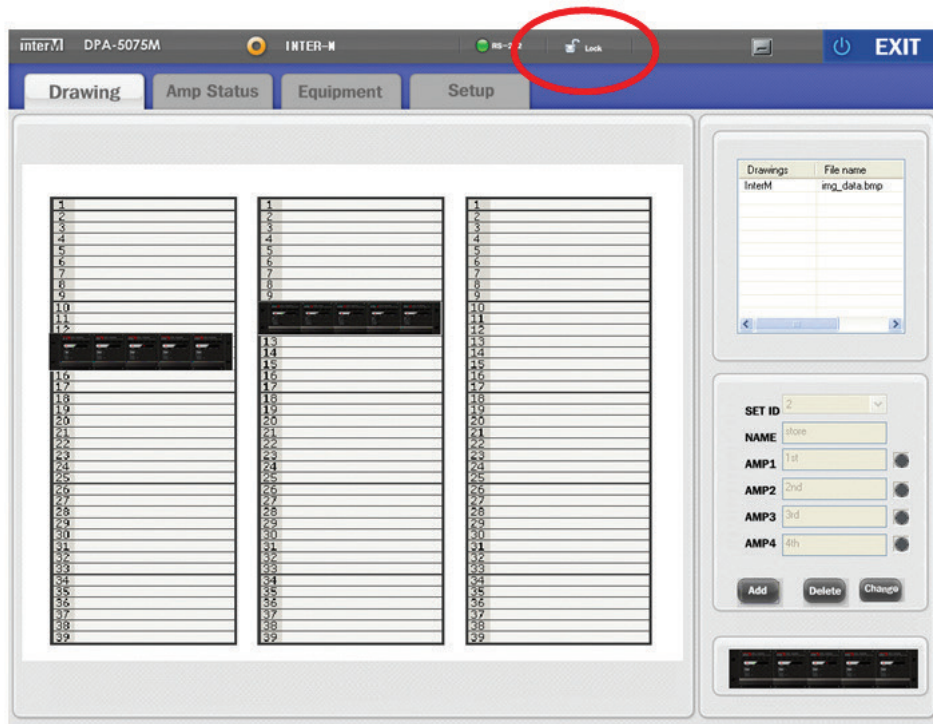


3) В некоторых случаях для работы программы в ОС Windows необходима установка приложения Microsoft Visual C++. Установочный файл данного приложения можно скачать с сайта arstel.com, либо с сайта microsoft.com. При открытии файла следуйте указаниям мастера установки программ.



Настройка параметров

1) При каждом запуске программы по умолчанию включается блокировка, закрывающая доступ к элементам управления программы. Для того чтобы снять блокировку нажмите на значок Unlock (на иллюстрации выделен красной рамкой).



В появившемся окне введите имя пользователя и пароль.

Имя пользователя (ID): interm

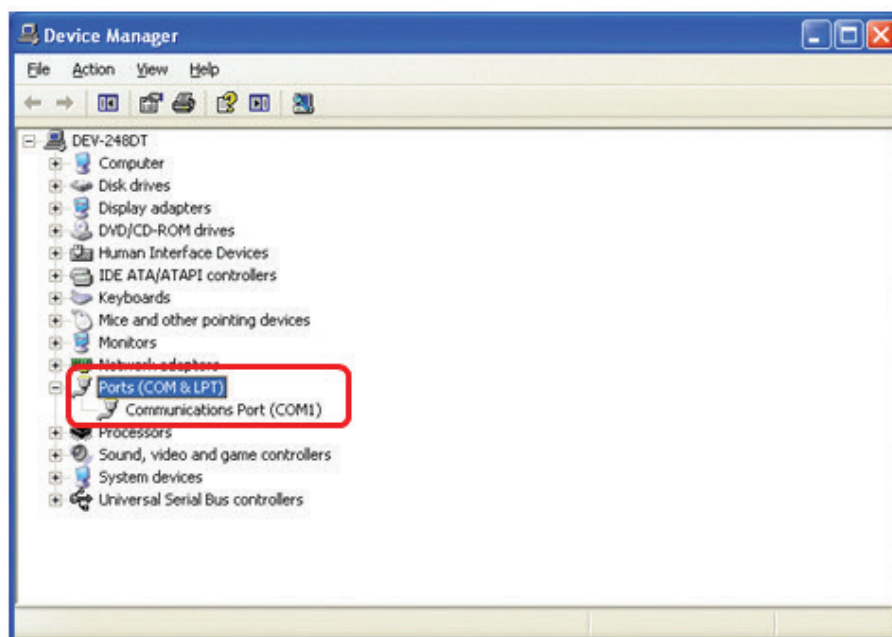
Пароль (PW): interm

The LOGIN dialog box has a blue header with the text 'LOGIN'. It contains two input fields: 'ID' with the text 'interm' and 'PW' with masked characters '*****'. Below the fields are two buttons: 'Submit' and 'Cancel'.

2) Вкладка **Setup** → **Port** устанавливает номер COM-порта, с которым будет работать программное обеспечение. После выбора номера порта настройки необходимо сохранить, нажав кнопку **Save**.

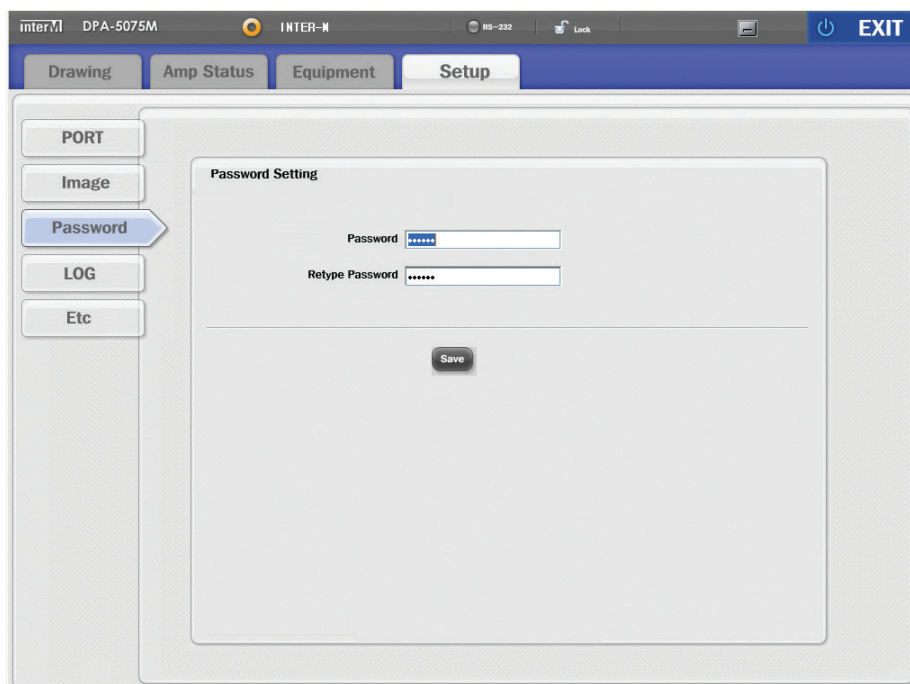


Наличие рабочих COM-портов персонального компьютера можно проверить в Диспетчере устройств ОС Windows.

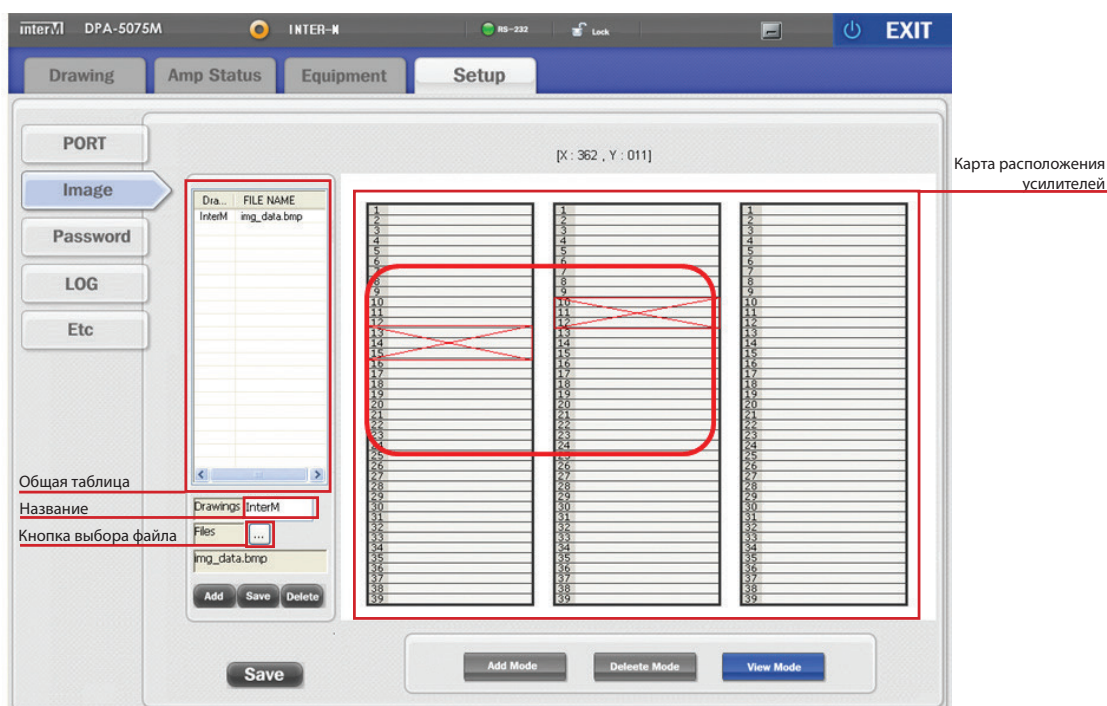


Многоканальный цифровой трансляционный усилитель

3) Вкладка **Setup** → **Password** позволяет сменить пароль. Имя пользователя, вводимое при снятии блокировки, сменить нельзя.
Два раза введите новый пароль и сохраните настройки, нажав кнопку **Save**.



4) Вкладка **Setup** → **Image** позволяет загружать и редактировать карты расположения усилителей.



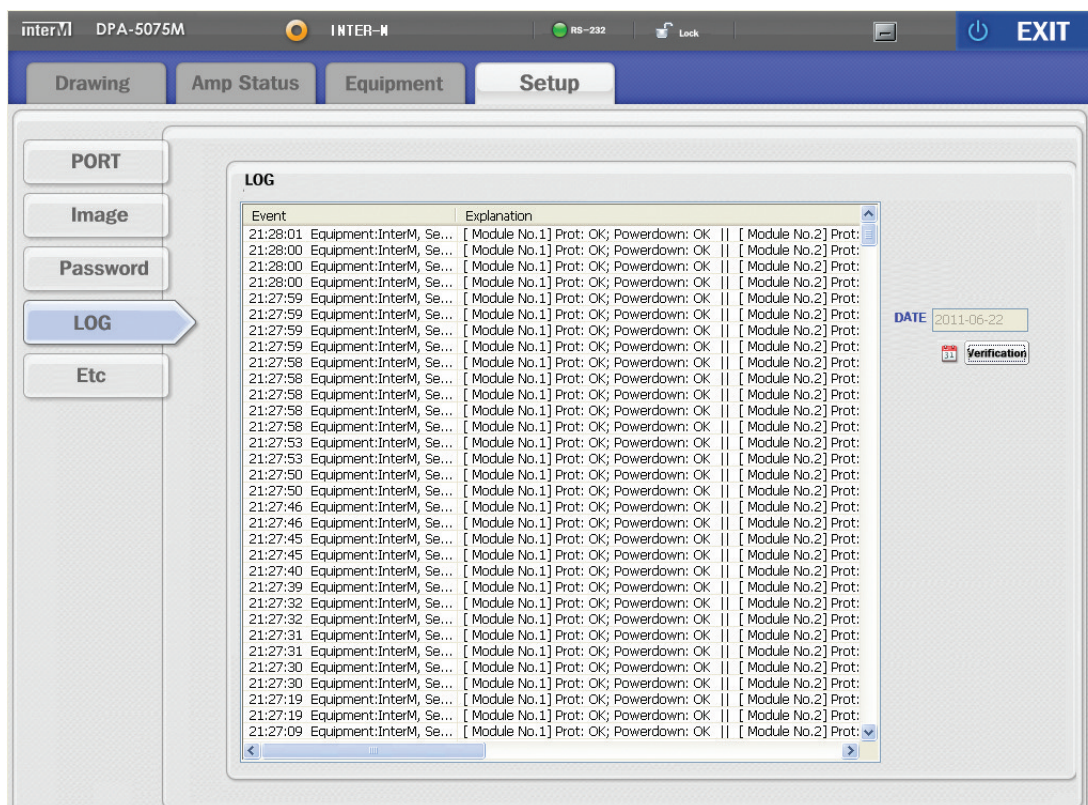
Многоканальный цифровой трансляционный усилитель

Для создания карты расположения усилителей необходимо на вкладке **Setup** → **Image** загрузить изображение, отвечающее следующим параметрам:

- а) Формат изображения — BMP.
- б) Разрешение изображения — ограничений нет.
- в) Глубина цветности изображения — 24 бита.

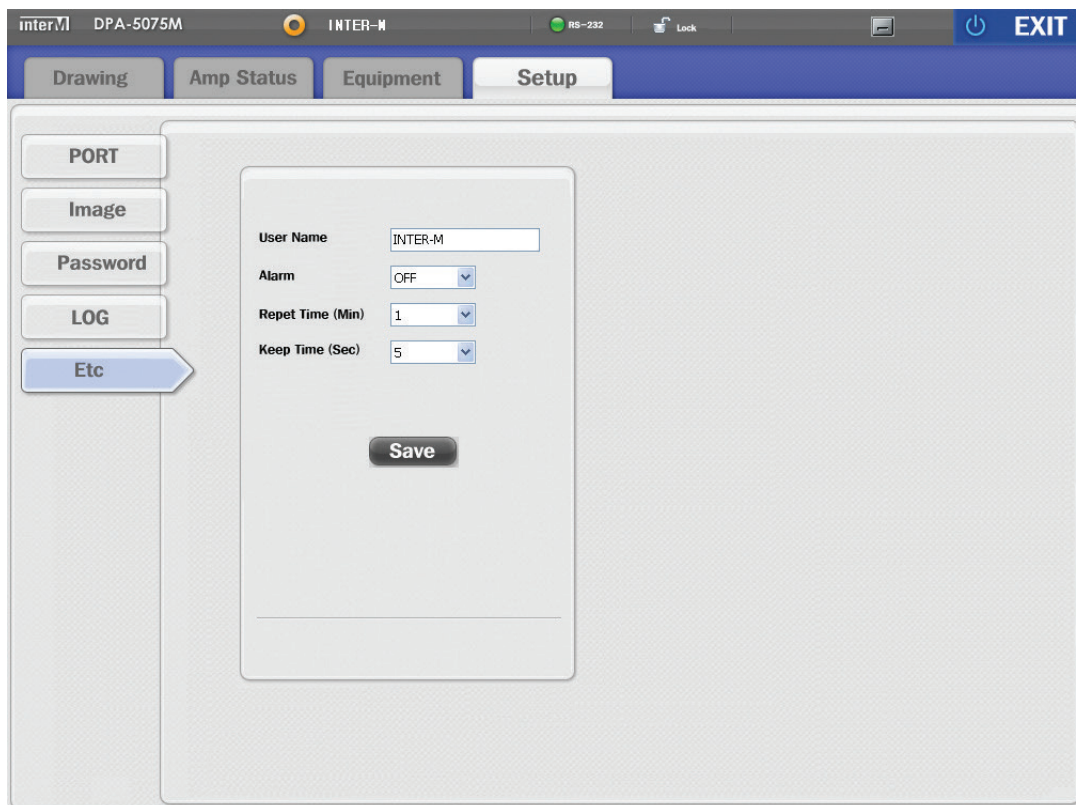
Для загрузки изображения нажмите кнопку выбора файла (см. иллюстрацию) в операционной системе Windows. После выбора файла программа позволяет присвоить ему название в соответствующем поле. Для дальнейшей работы необходимо добавить файл в общую таблицу, нажав на кнопку **Add**, а также сохранить состояние, нажав на кнопку **Save**. При помощи кнопки **Delete** можно удалять файлы из общей таблицы (перед этим необходимо убедиться, что с удаляемого изображения стерты все учетные записи усилителей и области их расположения).

- 5) Вкладка **Setup** → **Log** позволяет просматривать журнал событий.



В журнале событий отображается время, дата и состояние модулей усилителя DPA-5075M. Для просмотра журнала событий необходимо выбрать дату и нажать на кнопку **Verification**.

б) Вкладка **Setup** —> **Etc** позволяет сменить имя пользователя, отображаемое в шапке окна программы, а также настроить параметры сигнализации, которая включается при аварийном состоянии модулей DPA-5075M.

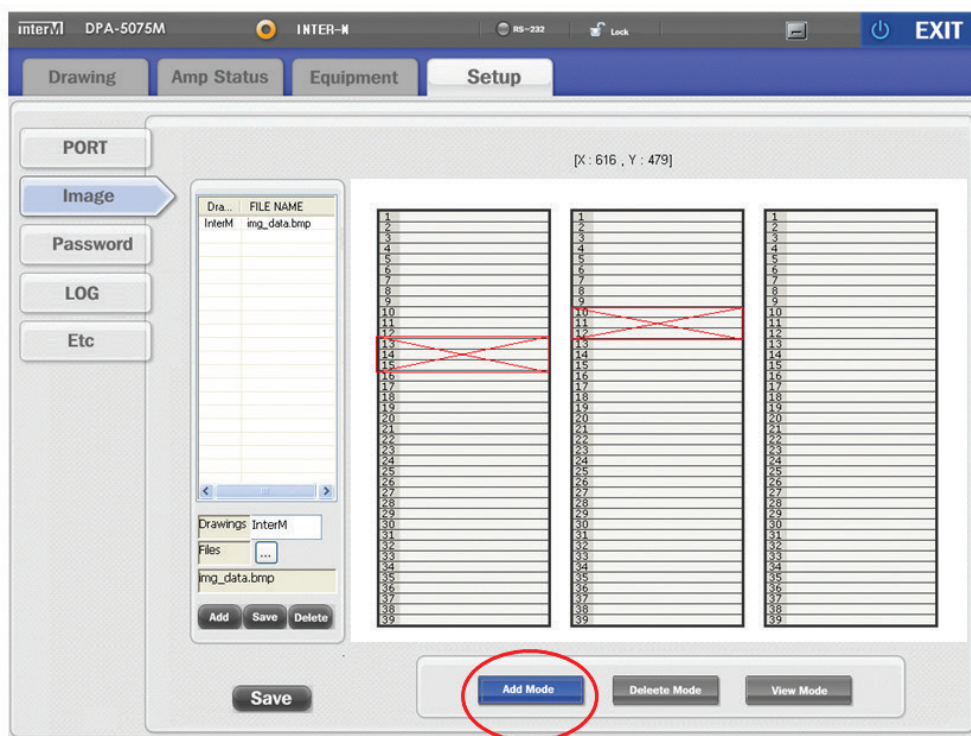


Сигнализацию можно включить или выключить (ON/OFF), настроить период повторения (Repeat Time) в минутах, время проигрывания (Keep Time) в секундах. При нажатии кнопки Save сохраняются текущие настройки.

Начало работы

После настройки параметров и подключения DPA-5075M к COM-порту компьютера программное обеспечение готово к работе.

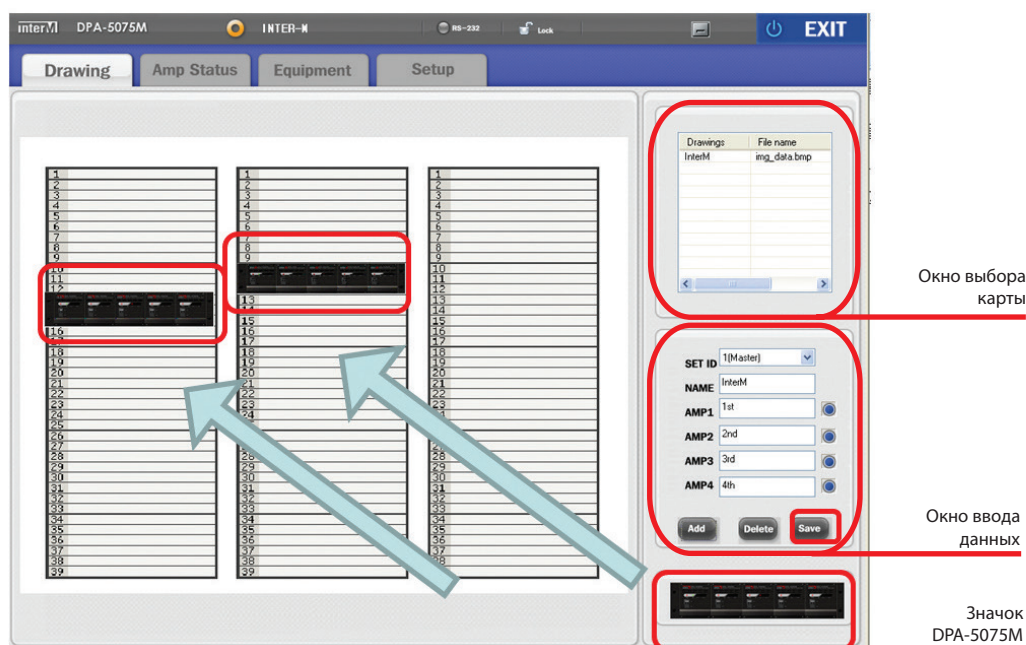
Чтобы начать передачу данных между компьютером и усилителем необходимо создать учетную запись имеющегося DPA-5075M. Для этого на вкладке **Setup** —> **Image** на загруженном изображении необходимо отметить позицию усилителя. При нажатии кнопки **Add Mode** (отмечена на иллюстрации) программа позволяет прямо на экране выделить курсором мыши область для расположения усилителя (красные прямоугольники на иллюстрации). После нажатия на кнопку **Delete Mode** курсором мыши можно удалить неподходящие области. Нажатие кнопки **View Mode** переводит программу в стандартное состояние. Кнопка **Save** в нижнем правом углу окна программы позволяет сохранить проделанную работу.



Многоканальный цифровой трансляционный усилитель

Далее можно перейти к созданию учётных записей имеющихся DPA-5075M на вкладке **Drawing**. Окно выбора карты позволяет выбрать изображение, если их было создано несколько. Окно ввода данных предназначено для ввода информации об усилителе DPA-5075M, а именно: названия базового блока и модулей, сетевой адрес базового блока.

Для создания учётной записи усилителя необходимо нажать кнопку **Add** и ввести имя (**Name**) базового блока DPA-5075M, а также имена (**AMP1...AMP2**) модулей DM-75. Если какой-либо модуль отсутствует, то напротив соответствующего поля необходимо нажать синюю кнопку. В поле **Set ID** необходимо выставить сетевой адрес базового блока DPA-5075M. Базовому блоку, подключённому к компьютеру, всегда должен присваиваться номер 1 (Master), остальным блокам присваиваются сетевые адреса в порядке их подключения к мастер-блоку. После ввода данных курсором мышки можно перетащить значок DPA-5075M на карту и поместить его в ранее выделенную область, как показано на рисунке. После проделанных действий должно появиться соединение по каналу RS-232, о чем оповестит зеленый мигающий индикатор в верхней части окна программы. Далее необходимо нажать кнопку **Save** для сохранения текущего состояния.

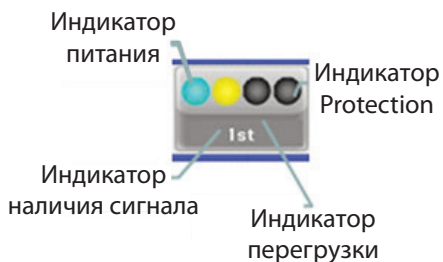


Для удаления учётной записи усилителя требуется нажать кнопку **Delete** и курсором мыши удалить значок DPA-5075M с карты. После этого необходимо сохранить текущее состояние при помощи кнопки **Save**.

Для изменения учётной записи усилителя требуется нажать кнопку **Change** и внести изменения в окно ввода данных. После этого необходимо сохранить текущее состояние при помощи кнопки **Save**.

Многоканальный цифровой трансляционный усилитель

На вкладке **Amp Status** пользователь может посмотреть текущее состояние каждого зарегистрированного модуля DM-75. Различные режимы работы модулей отображаются при помощи цветовой индикации иконок. Значение индикации описано на рисунке. Жёлтая иконка с восклицательным знаком обозначает нарушение канала передачи данных с соответствующим модулем. Красная иконка обозначает неисправную работу соответствующего модуля.



Двойное нажатие курсором мыши на какую-либо иконку DM-75 автоматически переводит пользователя на вкладку **Equipment**, где можно посмотреть более подробную информацию о каждом модуле.

Многоканальный цифровой трансляционный усилитель

На вкладке **Equipment** можно просмотреть более подробную информацию о модулях DM-75 конкретного блока DPA-5075M.

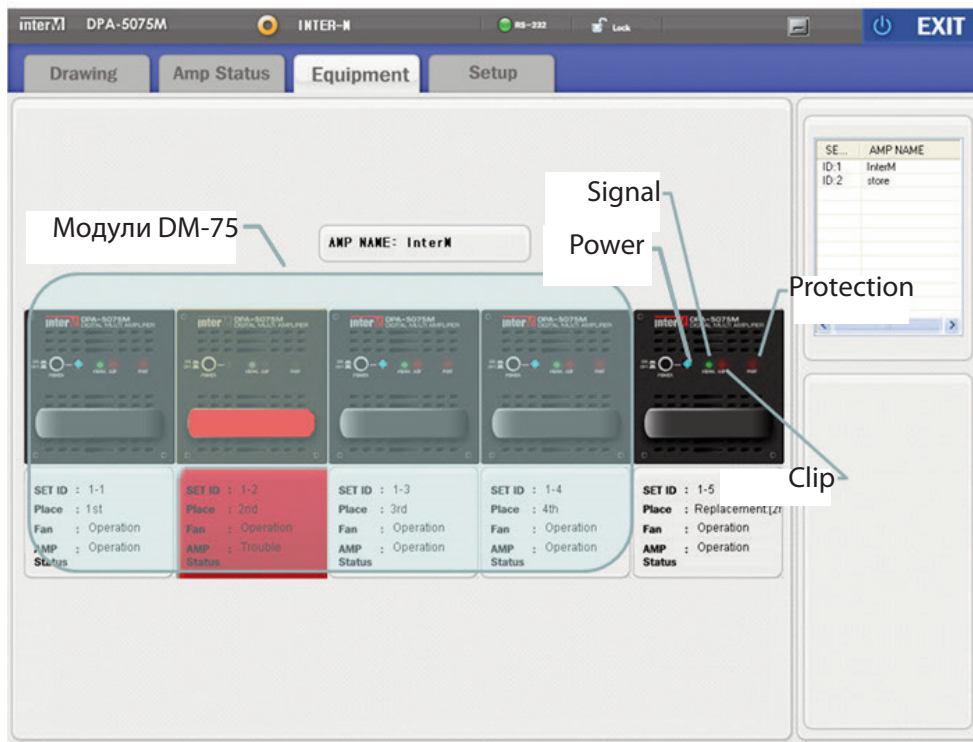
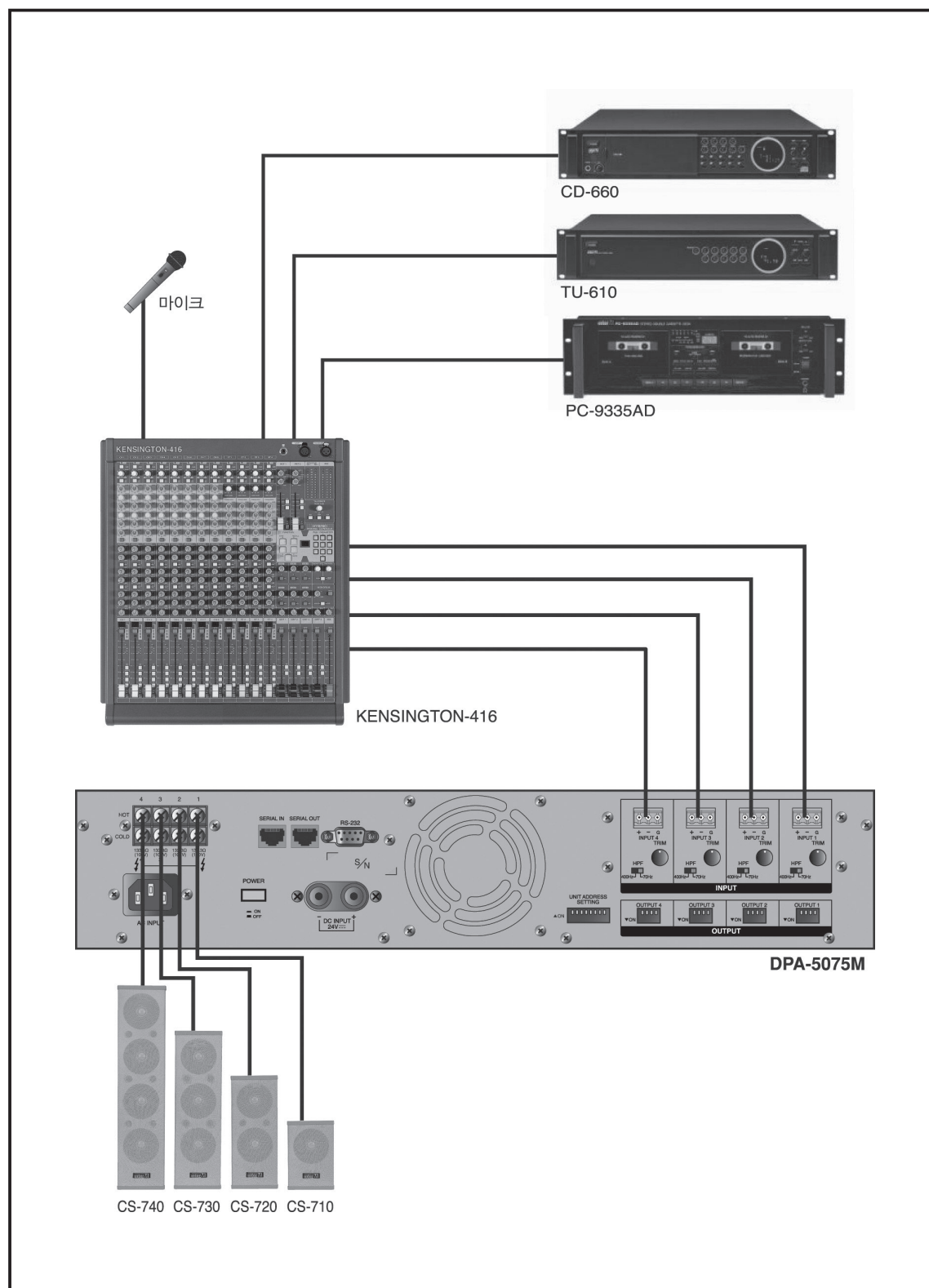
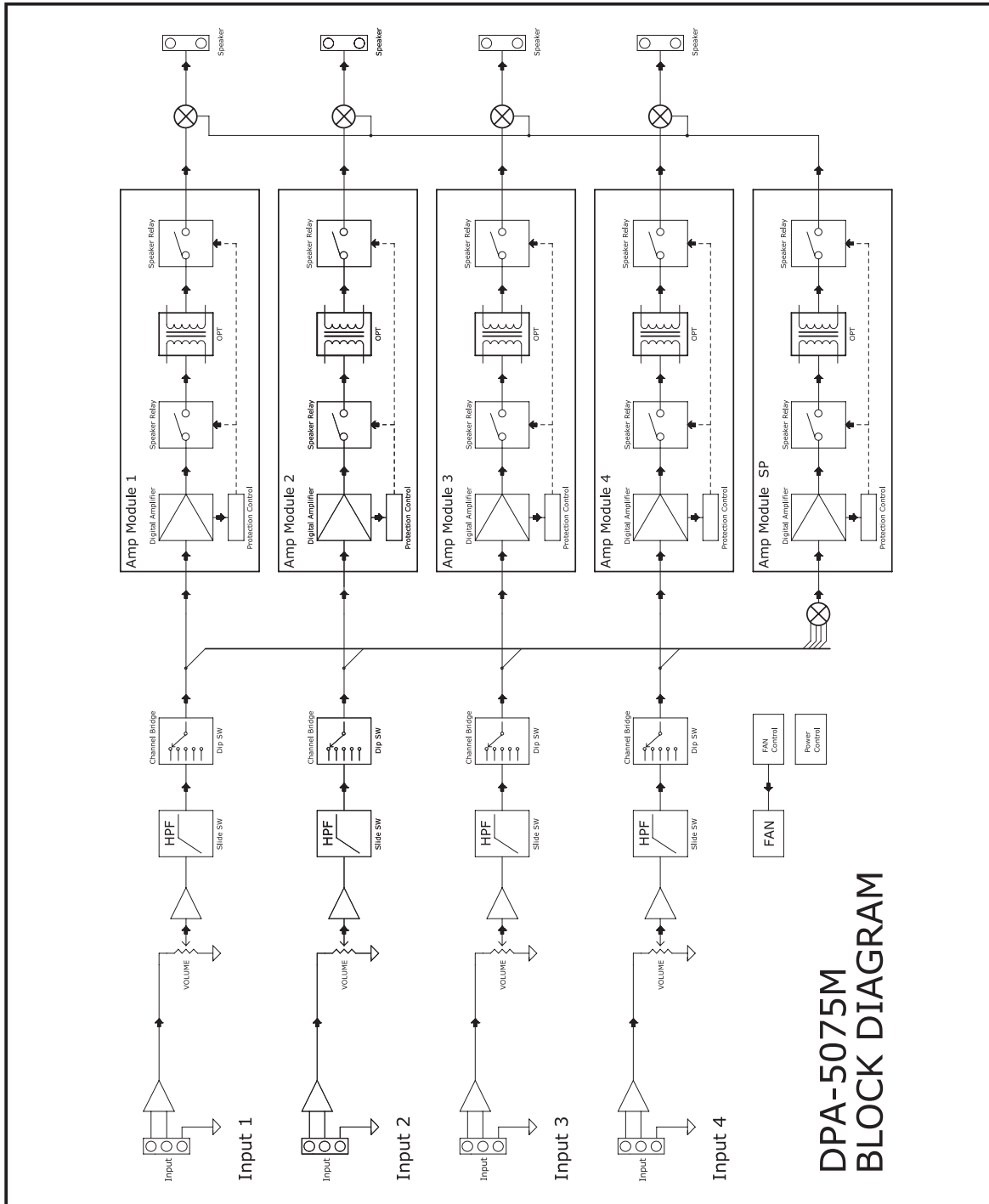


Схема применения



Блок-схема устройства



Технические характеристики

Модель	DPA-5075M
Номинальная выходная мощность (1 кГц, КНИ 1%)	4×75 / 2×150 / 1×225 + 1×75 / 1×300 Вт
Диапазон воспроизводимых частот (+/- 3 дБ)	65...20000 Гц
Отношение сигнал/шум	> 90 дБ
Коэффициент нелинейных искажений при 75 Вт, 1 кГц 25 Вт, 1 кГц	< 1% < 0,1%
Номинальное выходное напряжение	100 В
Диапазон рабочих температур	-10...+40 °С
Интерфейс подключения к компьютеру	RS-232
Протокол передачи данных по шине управления	RS-422
Максимальная длина шины управления	1 км
Диапазон рабочих температур	-10°С ~ +40°С
Напряжение питания	AC 220В 50 Гц, DC 24В
Потребляемая мощность при нагрузке: одного DM-75 четырёх DM-75 + один резервный Без нагрузки: один DM-75 пять DM-75	100 Вт 420 Вт 22 Вт 81,4 Вт
Масса: отдельного модуля DM-75 полного комплекта	1,94 кг 11,22 кг
Габариты (ШхВхГ): отдельного модуля DM-75 базового блока DPA-5075M	87 x 88 x 302 422 x 88 x 474

Производитель оставляет за собой право без уведомления изменять приведенные в настоящем руководстве технические характеристики.

Сертификаты



Оборудование имеет все необходимые сертификаты.
Подробную информацию Вы можете получить на официальном сайте дистрибьютора.

Адрес производителя

Inter-M Corp.

653-5 BANGHAK-DONG, DOBONG-KU, SEOUL, KOREA

телефон: +82-2-2289-8140~8

факс: +82-2-2289-8149

Домашняя страница: <http://www.inter-m.com>

Гарантия и сервисное обслуживание

- Гарантия действительна в течение 12 месяцев с момента продажи устройства.
- При выходе изделия из строя за период гарантийного срока владелец имеет право на бесплатный ремонт или, при невозможности ремонта, на его бесплатную замену.
- Замена вышедшего из строя изделия производится только при сохранности товарного вида, наличии оригинальной упаковки и полной комплектности.
- Гарантийные обязательства не распространяются на изделия, вышедшие из строя по вине потребителя или имеющие следы задымления, механические повреждения или повреждения входных цепей, подвергшиеся воздействию химических веществ, самостоятельному ремонту и неправильной эксплуатации.

Для сервисного обслуживания обращайтесь только в сервисные центры представителей производителя. Сервисное обслуживание требуется в случаях неисправности, механического повреждения изделия или силового кабеля, попадания внутрь жидкости или посторонних металлических предметов.

Наименование изделия: многоканальный цифровой трансляционный усилитель DPA-5075M.

Серийный номер: _____

Дата продажи: _____