

Руководство пользователя

Цифровой трансляционный
усилитель мощности

DPA-300S, DPA-600S,
DPA-900S, DPA-1200S



interM

Содержание

Безопасность.....	3
Распаковка и установка.....	4
Комплектность	4
Назначение.....	5
Функциональные возможности	5
Включение устройства	6
Передняя панель	7
Задняя панель.....	8
Подключение громкоговорителей.....	9
Описание работы устройства	10
Схема подключения.....	11
Блок-схема	12
Технические характеристики	13
Внешний вид и габариты.....	14
Сертификаты.....	16
Адрес производителя	16
Гарантия и сервисное обслуживание.....	16

Безопасность

	ВНИМАНИЕ! РИСК ПОРАЖЕНИЯ ЭЛЕКТРИЧЕСКИМ ТОКОМ	
<p>ВНИМАНИЕ!</p> <p>Этот знак предупреждает пользователя о наличии в изделии неизолированного опасного напряжения, достаточного для возникновения риска поражения электрическим током.</p>		
	<p>Этот знак предупреждает пользователя о наличии в изделии неизолированного опасного напряжения, достаточного для возникновения риска поражения электрическим током.</p>	
	<p>Этот знак предупреждает пользователя о важности соблюдения правил и условий эксплуатации, описанных в прилагаемом к изделию руководстве пользователя.</p>	

Распаковка и установка

Установка и обслуживание в работе изделия не вызовут у Вас затруднений. Для ознакомления со всеми функциональными возможностями, а также для правильной установки и подключения устройства внимательно прочитайте настоящее руководство пользователя.

Аккуратно распакуйте изделие, не выбрасывайте коробку и другие упаковочные материалы. Они могут понадобиться, если Вам потребуется транспортировать устройство или обратиться в службу сервиса.

Использование устройства в условиях высокого уровня температуры, запыленности, влажности или вибрации может привести к изменению его характеристик или снижению срока эксплуатации.

Для обеспечения надежной и долговременной работы изделия:

1. Внимательно прочитайте настоящее руководство пользователя.
2. Сохраните руководство пользователя.
3. Соблюдайте требования безопасности.
4. Выполняйте все инструкции настоящего руководства пользователя.
5. Не устанавливайте изделие около воды.
6. Протирайте изделие только сухой тряпкой или салфеткой.
7. Не закрывайте вентиляционные отверстия устройства.
8. Не устанавливайте изделие возле источников тепла.
9. Обязательно заземляйте корпус изделия, если иное не оговорено производителем.
10. Оберегайте от механического повреждения силовую кабель, а также разъемы и розетки для подключения устройства к сети питания.
11. Используйте совместно с изделием только рекомендованные производителем аксессуары и приспособления.
12. Отключайте изделие от сети питания, если оно не используется в течение длительного периода.
13. Для технического обслуживания и ремонта обращайтесь только в сервисные центры представителей производителя. Сервисное обслуживание требуется в случаях неисправности, механического повреждения изделия или силового кабеля, попадания внутрь жидкости или посторонних металлических предметов.

Комплектность

1. Блок DPA-300S/600S/900S/1200S.
2. Крепеж для установки устройства в аппаратный шкаф.
3. Кабель для подключения к сети питания.
4. Набор клеммных колодок с винтовым зажимом.
5. Руководство пользователя.
6. Картонная упаковка.

Назначение

Цифровые усилители мощности DPA-300S/600S/900S/1200S предназначены для усиления сигналов линейного уровня звуковой частоты до уровня 100 В, широко используемого в системах оповещения и трансляции.

Функциональные возможности

- **Высокая выходная мощность**

Блоки DPA-300S/600S/900S/1200S имеют один канал усиления с номинальной выходной мощностью 300/600/900/1200 Вт соответственно.

- **Усилители мощности класса D**

Выходные каскады цифровых усилителей мощности, в сравнении с аналоговыми усилителями, работают в импульсном режиме, что позволяет достичь высокого коэффициента полезного действия, обеспечить высокую надежность при низкой рабочей температуре, небольших габаритах и массе блока.

- **Импульсный источник питания**

Применение импульсного источника питания (SMPS) позволило сократить размеры и массу усилителя. SMPS имеет более высокий КПД и меньшее тепловыделение по сравнению с обычным трансформатором.

- **Высокое качество усиления**

Цифровые усилители обладают низким коэффициентом нелинейных искажений и малым уровнем шумов.

- **Внешнее резервное питание 24 В**

В устройстве предусмотрена возможность подключения аккумуляторных батарей напряжением 24 В для резервирования питания. В случае пропадания основного питания 220 В 50 Гц, усилитель автоматически переключится на резервное питание.

- **Светодиодная индикация**

На передней панели усилителей расположены светодиодные индикаторы для информирования о состоянии и режиме работы усилителя.

- **Система защиты**

Цифровые усилители серии DPA-S имеют эффективную защиту от перегрузки по выходу, короткого замыкания на линии и от превышения допустимой рабочей температуры.

- **Симметричный линейный вход**

Вход канала является балансным, что обеспечивает эффективное подавление помех, наводимых на соединительном кабеле.

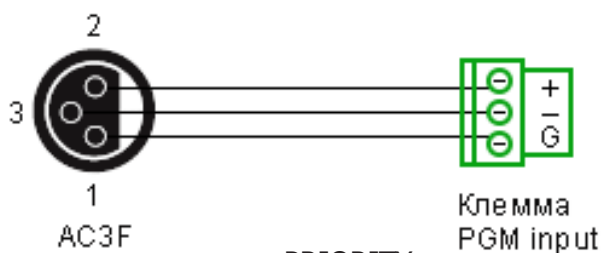
- **Регулятор уровня входного сигнала**

На передней панели усилителей расположен регулятор уровня входного сигнала, позволяющий избежать искажений, вызванных перегрузкой по входу.

Включение устройства

Несмотря на то, что установка и настройка усилителей серии DPA-D не является сложной задачей, ознакомьтесь с инструкциями, приведенными ниже. Выполнение этих рекомендаций обеспечит длительный срок службы устройств.

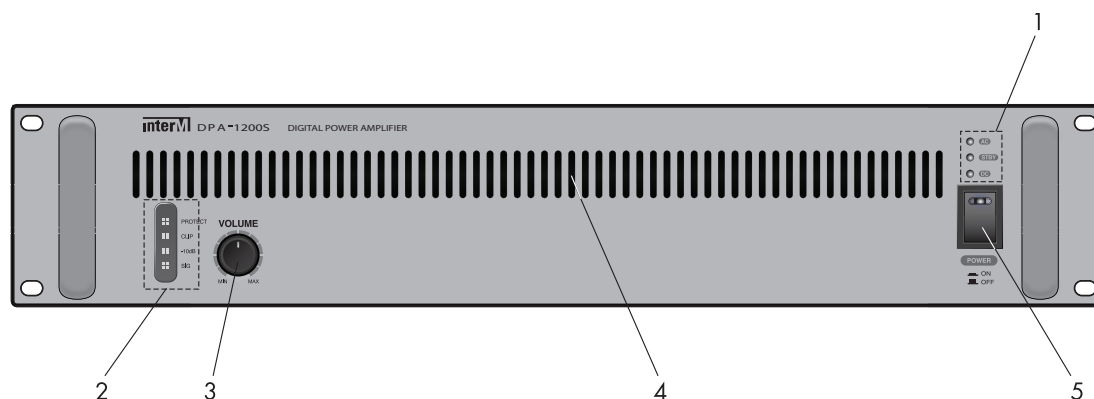
1. Перед подключением DPA-300D/600D внимательно изучите руководство по эксплуатации
2. Убедитесь, что усилитель находится в выключенном состоянии.
3. Усилители мощности серии DPA-D обладают высокими показателями номинальной выходной мощности. К выходам этих усилителей можно подключать длинные трансляционные линии с большим количеством громкоговорителей. Таким образом, повышается вероятность неправильного подсоединения акустических систем, нарушения целостности акустического кабеля, короткого замыкания между отдельными проводниками. Поэтому особое внимание следует уделять проверке трансляционных линий. Убедитесь, что суммарный импеданс трансляционных линий, подключаемых к DPA-300D/600D, не меньше значений, указанных в руководстве по эксплуатации для конкретной модели. Для определения импеданса воспользуйтесь RLC-метром.
4. При использовании совместно с усилителями мощности серии DPA-D программных распределителей (PO-606, PO-6106), предварительных микшеров-усилителей (PP-6213, PP-6214 и др.) убедитесь, что на выходе последних сигнал линейного уровня (1 В). Для этого, при помощи соответствующих регуляторов, расположенных на передних панелях устройств, добейтесь такого уровня выходного сигнала, при котором индикаторы перегрузки не загорятся.
5. Выполните подключение выхода источника линейного сигнала к входу PGM INPUT DPA-300D/600D в соответствии с изображением ниже.



При использовании приоритетного входа PRIORITY произведите аналогичные действия.

6. Подсоедините входные и выходные клеммы к усилителю.
7. Убедитесь, что стойка с оборудованием заземлена.
8. Включите DPA-300D/600D. Отрегулируйте уровни выходных сигналов таким образом, чтобы не загорались индикаторы CLIP на лицевой панели усилителя мощности.
9. Проведите функциональное тестирование системы. Тестирование должно быть как можно более полным и охватывать все возможные состояния системы. Повторно удостоверьтесь, что индикаторы CLIP не загораются.
10. Не допускайте перехода усилителя в режим PROTECT. При включении индикатора PROTECT на лицевой панели DPA-300D/600D выключите усилитель. Попытайтесь выяснить причину перегрузки усилителя. Устраните ее и проведите повторное тестирование.

Передняя панель



1. Индикаторы источника питания

Светодиодные индикаторы отображают источник питания:

«AC» - переменный ток 220 В 50 Гц;

«DC» - постоянный ток 24 В;

«STBY» - блок находится в режиме Stand By.

	Power SW	Power LED	AC LED	STBY LED	DC LED
AC/DC	SW ON	ON	ON	OFF	OFF
	SW OFF	OFF	OFF	ON	OFF
AC only	SW ON	ON	ON	OFF	OFF
	SW OFF	OFF	OFF	ON	OFF
DC only	SW ON	ON	OFF	OFF	ON
	SW OFF	ON	OFF	OFF	ON

2. Индикаторы уровня сигнала

Индикатор «-10dB» светится зеленым цветом, когда уровень сигнала превышает -10 дБ. Индикатор «CLIP» светится желтым цветом при возникновении перегрузки усилителя по входу или по выходу.

Примечание: Следите за тем, чтобы устройство не работало продолжительно, если светится индикатор CLIP. При искажении сигнала уменьшите уровень громкости.

Светодиодный индикатор срабатывания защиты «PROT» начинает светиться красным цветом при срабатывании схемы защиты устройства.

Примечание: При включении питания устройства, индикатор PROT светится около двух секунд.

3. Регулятор громкости VOLUME

Данный регулятор предназначен для регулировки уровня входного сигнала. Для увеличения уровня громкости, поверните регулятор по часовой стрелке.

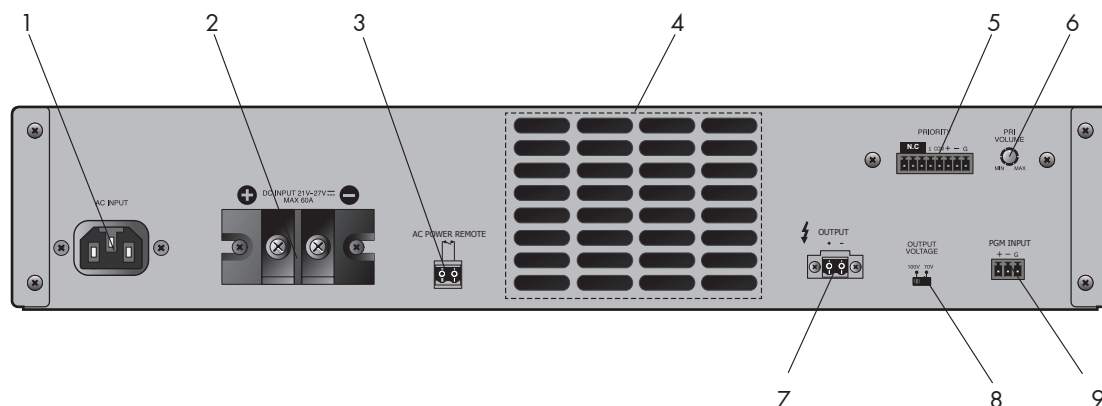
4. Вентиляционные отверстия

Не блокируйте вентиляционные отверстия для обеспечения достаточного охлаждения устройства.

5. Кнопка включения / выключения питания

Данная кнопка с фиксацией предназначена для включения и выключения питания устройства.

Задняя панель



1. Разъем AC INPUT

Данный разъем предназначен для подключения устройства к сети питания 220 В/50 Гц с помощью входящего в комплект кабеля.

2. Клеммы резервного питания

Данные клеммы предназначены для подключения источника постоянного тока напряжением 24 В.

3. Клеммы дистанционного включения питания

При замыкании данных клемм происходит включение усилителя.

4. Вентиляционные отверстия

Не блокируйте вентиляционные отверстия для обеспечения достаточного охлаждения устройства.

5. Приоритетные входные разъемы

Симметричный линейный вход и управляющие «сухие» контакты для включения приоритетного сигнала.

6. Регулятор громкости PRIORITY VOLUME

Данный регулятор предназначен для регулировки уровня приоритетного входного сигнала.

7. Выход OUTPUT

Данные клеммы предназначены для подключения трансляционных громкоговорителей. Устройство обеспечивает подключение трансляционных громкоговорителей 70 В и 100 В.

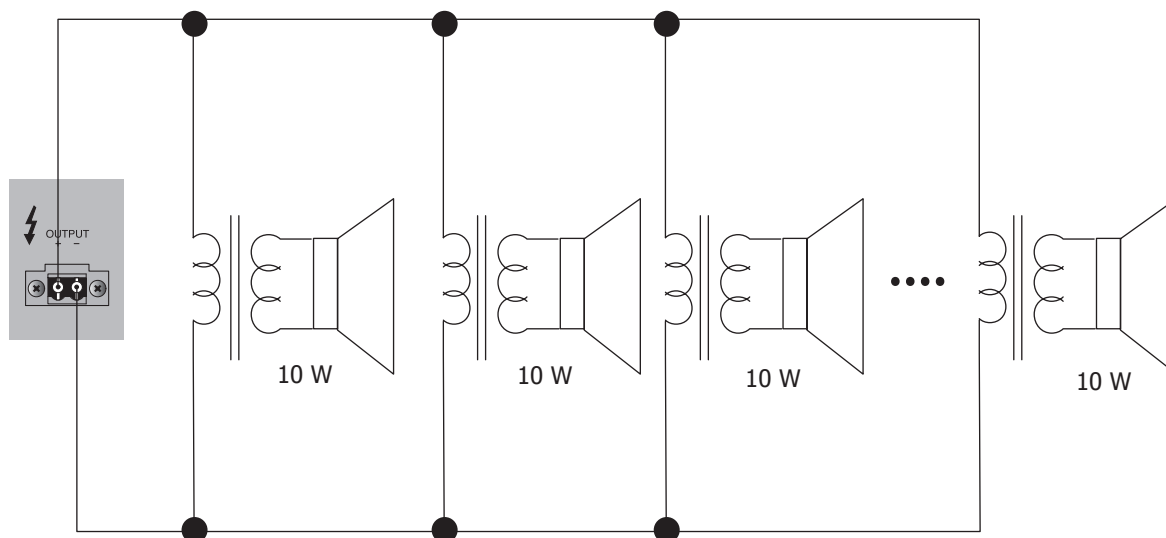
8. Переключатель режима работы

Выбор режима работы 70 В/100 В осуществляется с помощью данного переключателя.

9. Входной разъем PGM INPUT

Симметричный линейный вход для подключения основного источника аудиосигнала к усилителю.

Подключение громкоговорителей



ПРИМЕЧАНИЕ:

1. Перед подключением громкоговорителей отключите усилитель от сети 220 В 50 Гц.
2. Перед подключением убедитесь, что суммарное сопротивление громкоговорителей не меньше значения, указанного на разъемах, к которым они подключаются.

Описание работы устройства

Цифровой усилитель мощности DPA-300S/600S/900S/1200S усиливает сигналы линейного уровня звуковой частоты до уровня 70 или 100 В, широко используемых в системах оповещения и трансляции. Устройство имеет один канал усиления с номинальной выходной мощностью 300 Вт (DPA-300S), 600 Вт (DPA-600S), 900 Вт (DPA-900S) и 1200 Вт (DPA-1200S).

Выходные каскады цифрового усилителя мощности работают в импульсном ключевом режиме, а не усиления синусоидального сигнала со смещением, как в усилителях предыдущего поколения, что позволяет достичь высокого коэффициента полезного действия, высокую надежность при низкой рабочей температуре, небольших габаритах и массе блока.

Ключи выходного каскада такого усилителя коммутируют выход с отрицательной и положительной шиной питания, создавая тем самым серии положительных и отрицательных импульсов. Такая форма выходного сигнала существенно уменьшает мощность рассеяния. Соответственно, и мощность, потребляемая усилителем от сети, уменьшается, приближаясь к выходной мощности усилителя.

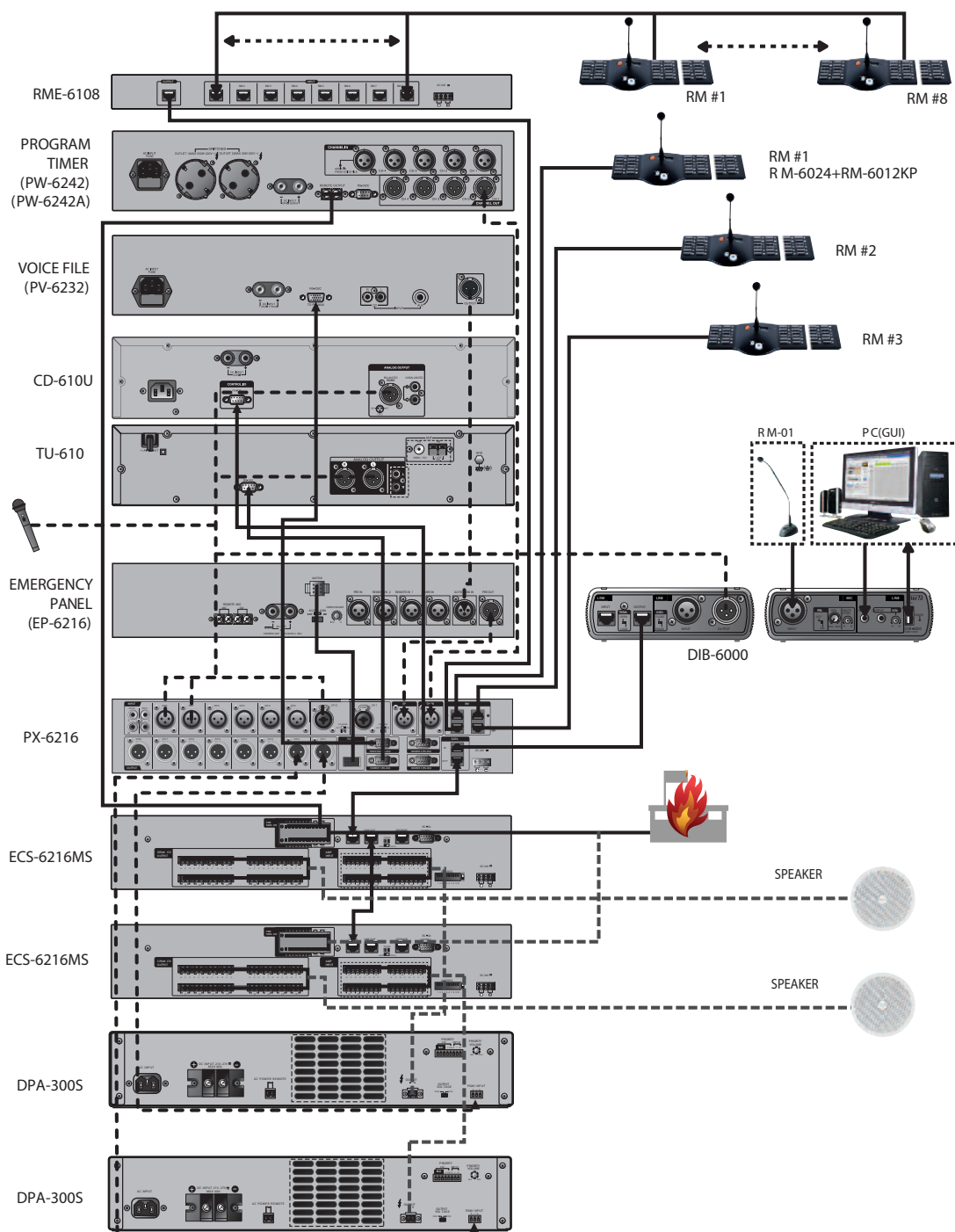
Цифровые усилители DPA-300S/600S/900S/1200S не оснащены массивными радиаторами охлаждения и трансформаторами питания. Применение импульсного источника питания позволило уменьшить массу усилителя. Импульсный источник питания имеет более высокий КПД и меньшее тепловыделение по сравнению с обычным трансформатором.

Цифровой усилитель имеет эффективную защиту от перегрузки по выходу, короткого замыкания на линии и от превышения допустимой рабочей температуры. Предусмотрена также защита от попадания постоянного напряжения с выхода усилителя в линии громкоговорителей.

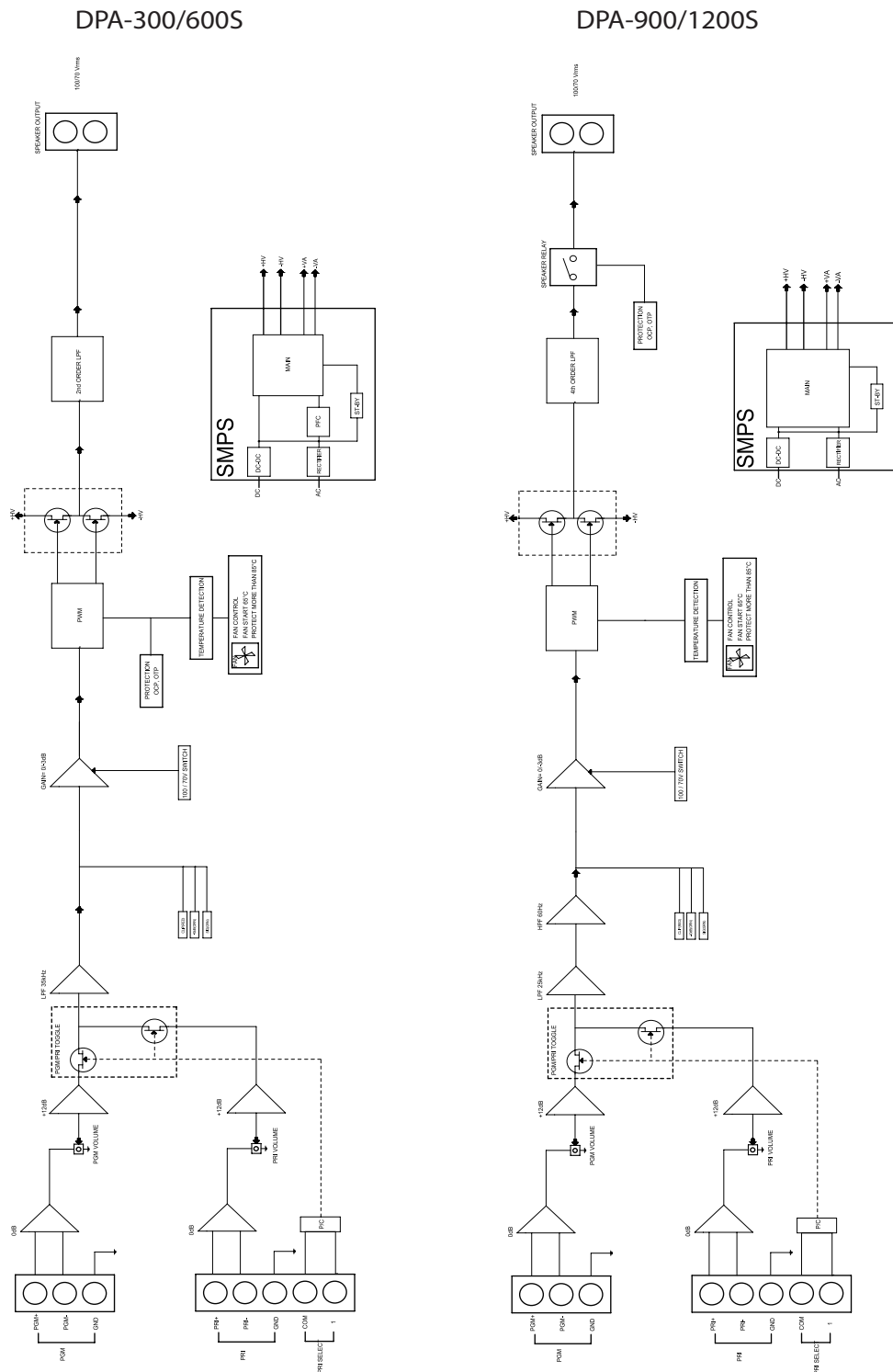
Вход канала является балансным, что обеспечивает эффективное подавление помех, наводимых на соединительном кабеле. На передней панели усилителя расположен регулятор уровня входного сигнала, позволяющий избежать искажений, вызванных перегрузкой по входу.

Питание устройства осуществляется от сети переменного тока 220 - 240 В 50/60 Гц или от внешнего источника постоянного тока 24 В.

Схема подключения



Блок-схема

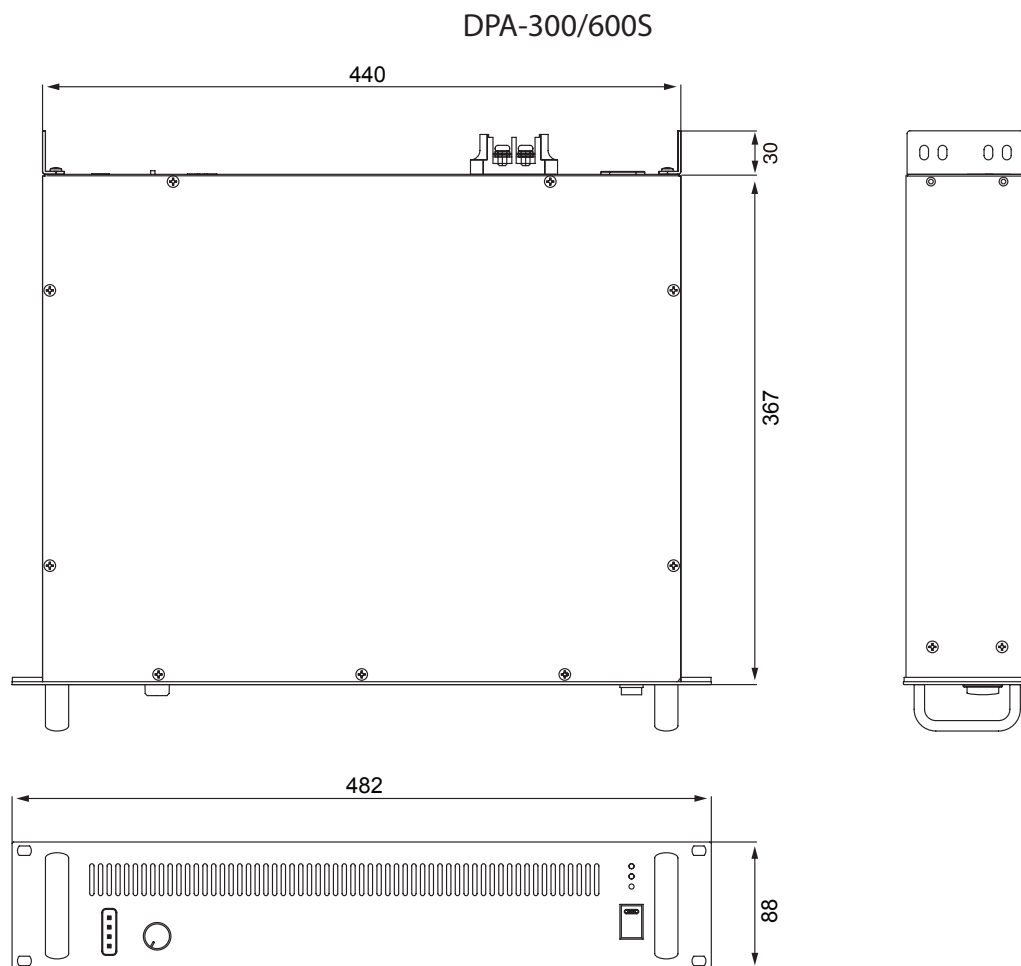


Технические характеристики

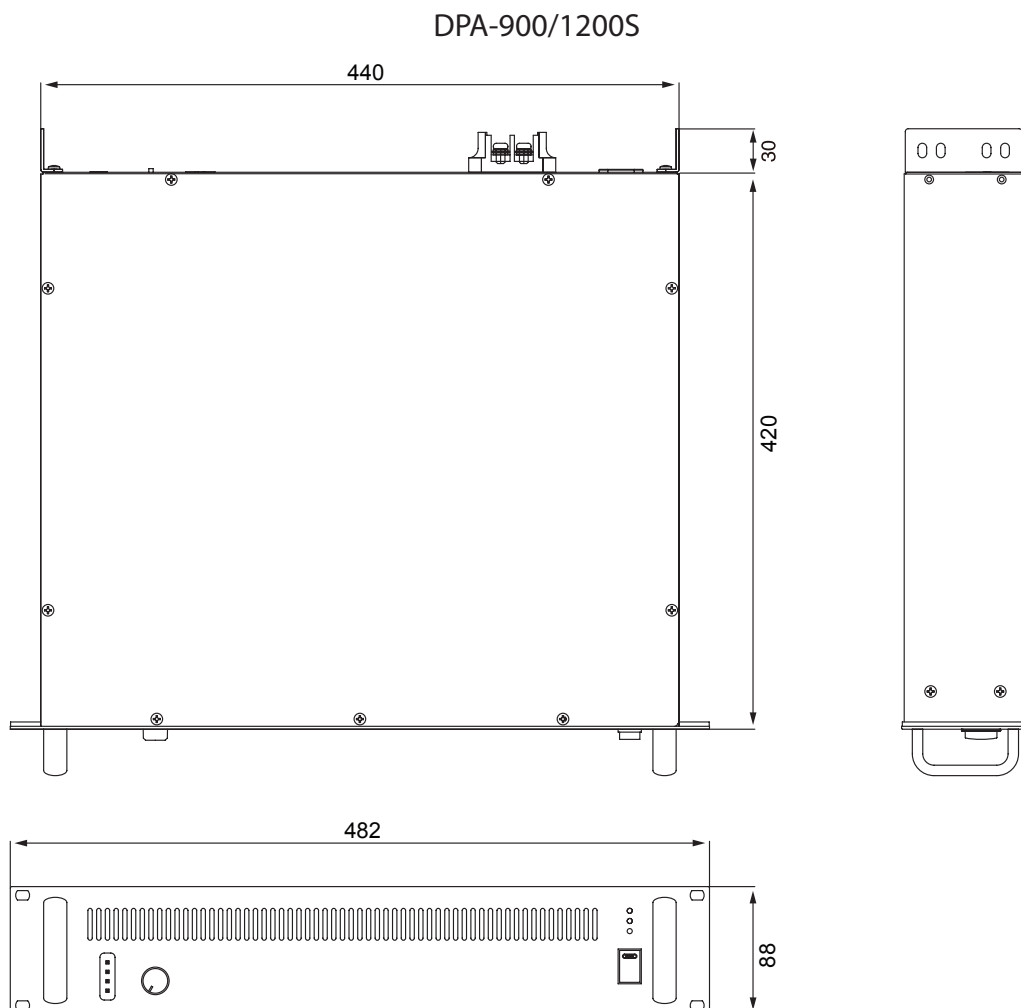
Наименование	DPA-300S	DPA-600S	DPA-900S	DPA-1200S
Номинальная выходная мощность (КНИ<0.1%),Вт	300	600	900	1200
Параметры выхода усилителя	100V/33,3 Ом 70V/16,3 Ом	100V/16,6 Ом 70V/8,1 Ом	100V/11,1 Ом 70V/5,4 Ом	100V/8,3 Ом 70V/4,1 Ом
Максимальная потребляемая мощность (220 В, 50 Гц / 24 В пост. тока), Вт	344,3 / 379	690 / 758	1052 / 1161	1436 / 1619
Потребляемая мощность в дежурном режиме (220 В, 50 Гц / 24 В пост. тока), Вт	20 / 16,8	20,8 / 20,7	30 / 25	30 / 36
Уровень входного сигнала / входное сопротивление	1 В/10 кОм			
Коэффициент нелинейных искажений	0,1 %			
Отношение сигнал/шум	103 дБ			
Диапазон частот	50 Гц – 20 кГц		60 Гц – 20 кГц	
Рабочая температура	-10 °С ... +40 °С			
Напряжение питания	Переменное напряжение: 220 В 50 Гц Постоянное напряжение: 24 В			
Масса	6,8 кг	6,8 кг	8,2 кг	8,2 кг
Габариты (Ш×В×Г)	482x88x434 (мм)		482x88x480 (мм)	

Внешний вид и технические характеристики могут быть изменены производителем без предварительного уведомления.

Внешний вид и габариты



Внешний вид и габариты



Сертификаты



Оборудование имеет все необходимые сертификаты.

Подробную информацию Вы можете получить на официальном сайте дистрибьютора.

Адрес производителя

Inter-M Corp.

653-5 BANGHAK-DONG, DOBONG-KU, SEOUL, KOREA

телефон: +82-2-2289-8140~8

факс: +82-2-2289-8149

Домашняя страница: <http://www.inter-m.com>

Гарантия и сервисное обслуживание

- Гарантия действительна в течение 12 месяцев с момента продажи устройства.
- При выходе изделия из строя за период гарантийного срока владелец имеет право на бесплатный ремонт или, при невозможности ремонта, на его бесплатную замену.
- Замена вышедшего из строя изделия производится только при сохранности товарного вида, наличии оригинальной упаковки и полной комплектности.
- Гарантийные обязательства не распространяются на изделия, вышедшие из строя по вине потребителя или имеющие следы задымления, механические повреждения или повреждения входных цепей, подвергшиеся воздействию химических веществ, самостоятельному ремонту и неправильной эксплуатации.

Для сервисного обслуживания обращайтесь только в сервисные центры представителей производителя. Сервисное обслуживание требуется в случаях неисправности, механического повреждения изделия или силового кабеля, попадания внутрь жидкости или посторонних металлических предметов.

Наименование изделия: Цифровой трансляционный усилитель
мощности DPA-300S, DPA-600S, DPA-900S, DPA-1200S

Серийный номер: _____

Дата продажи: _____