



РУКОВОДСТВО ПО ЭКСПЛУАТАЦИИ

*Усилитель трансляционный
с зональными аттенюаторами*

PS-3120

PS-3240

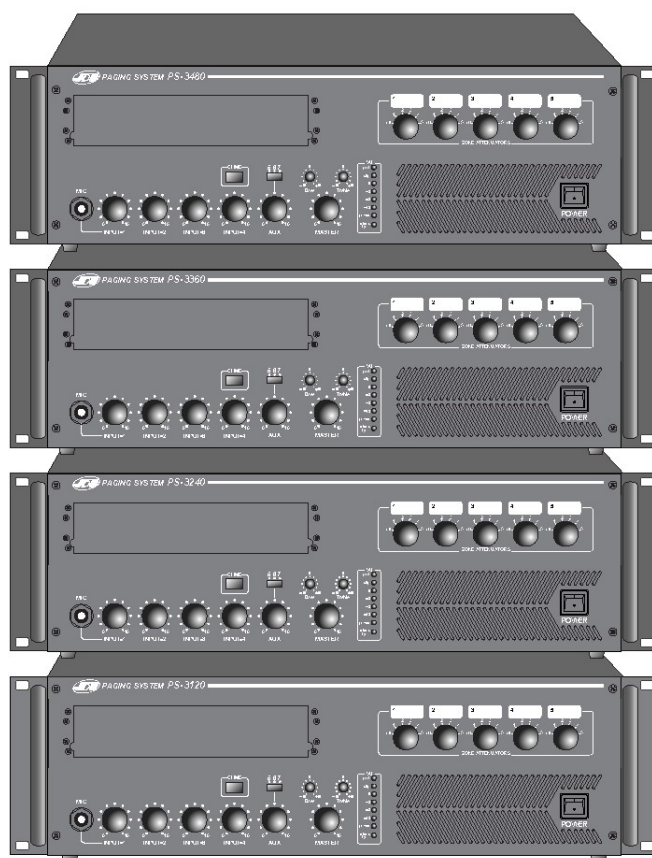
PS-3360

PS-3480

WWW.JD-MEDIA.CO.KR

---Содержание---

Предостережения	3
Инструкции по технике безопасности	3
Основное применение	3
Инсталляция	4
Функциональные характеристики	5
Средства управления на передней панели	6-7
Средства управления на задней панели	8-11
Стандартные применения	12-13
Увеличение мощности и комбинированное использование	14
Микрофон системы поискового вызова (PS-100)	15
Технические характеристики	16
Блок-схема	17



Внимание!
Опасность поражения электрическим током!
Не открывать!
Осторожно: во избежание поражения электрическим током не снимайте крышку (или заднюю панель) устройства.
Внутри нет деталей, обслуживаемых пользователем.
Техническое обслуживание и ремонт должны выполняться только квалифицированными специалистами.



Знак молнии внутри равностороннего треугольника указывает на наличие неизолированного опасного напряжения внутри корпуса устройства, которое может достигать существенных значений, что создает риск поражения электрическим током. Восклицательный знак внутри равностороннего треугольника указывает на наличие важной информации об эксплуатации (техническом обслуживании) устройства или уходе за ним в литературе, входящей в комплект поставки.

ИНСТРУКЦИИ ПО ТЕХНИКЕ БЕЗОПАСНОСТИ

Перед началом работы с устройством прочтите все инструкции по технике безопасности.

1. При установке устройства соблюдайте следующие условия:

- Устанавливайте его на ровной горизонтальной поверхности.
- Не устанавливайте его вблизи воды или в местах с повышенной влажностью.
- Не устанавливайте данное устройство в ограниченном пространстве, например, на книжной полке или в других подобных местах.
- Размещайте устройство отдельно от источников тепла, таких, как радиаторы или другие устройства, излучающие тепло.
- Не допускайте падения на устройство каких-либо предметов и следите за тем, чтобы внутрь корпуса не проливалась жидкость.

2. При подключении устройства учитывайте следующее.

- Начинать подключение только после того, как прочтете до конца все инструкции.
- Тщательно выполняйте все соединения, так как неправильное подключение может привести к помехам, повреждению устройства, а также к поражению пользователя электрическим током.
- Во избежание поражения электрическим током не открывайте верхнюю крышку устройства.
- Убедитесь в правильном соблюдении полярности «+/-» при подключении к источнику постоянного тока.

* Ремонт устройства должен выполняться только квалифицированным персоналом сервисного центра.

ОСНОВНОЕ ПРИМЕНЕНИЕ

Серия PS была спроектирована для обеспечения продолжительного использования и надежной работы звуковых систем.

Эта серия подходит для систем вызова и передачи сообщений, установленных с системами сигнализации, музыкальных системах, применяемых в промышленных предприятиях, офисах, залах, спортивных центрах, школах, церквях, больницах, супермаркетах, и других местах.

ИНСТАЛЛЯЦИЯ

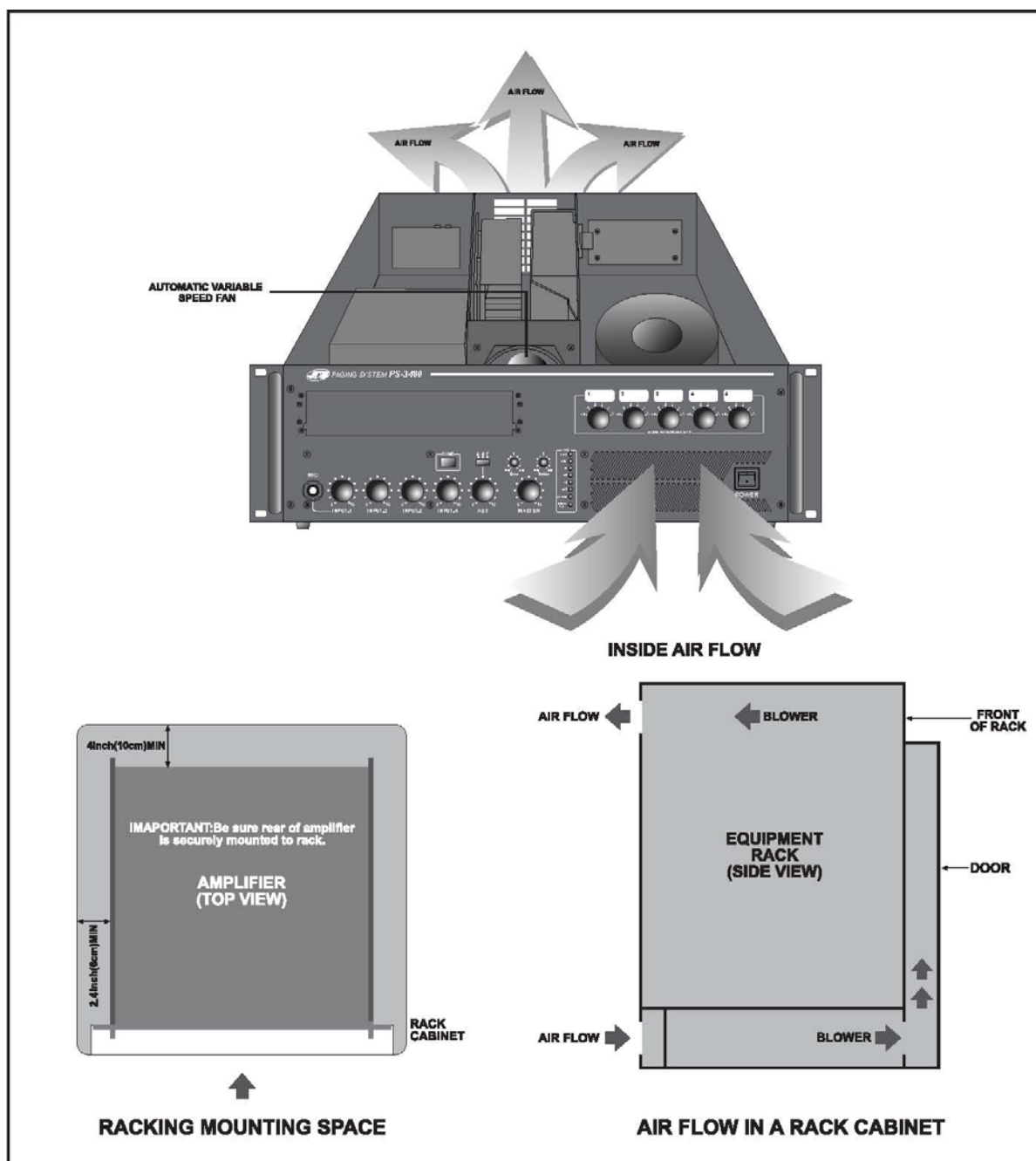
• МОНТАЖ

Монтажный размер усилителя серии PS подходит для монтажа в стандартную 19-дюймовую стойку. Пожалуйста, обратите особое внимание на требования охлаждения.

- ▲ **Важное примечание:** Зафиксируйте усилитель к левой и правой панели монтажной стойки дополнительными крепежными скобами.

• ОХЛАЖДЕНИЕ

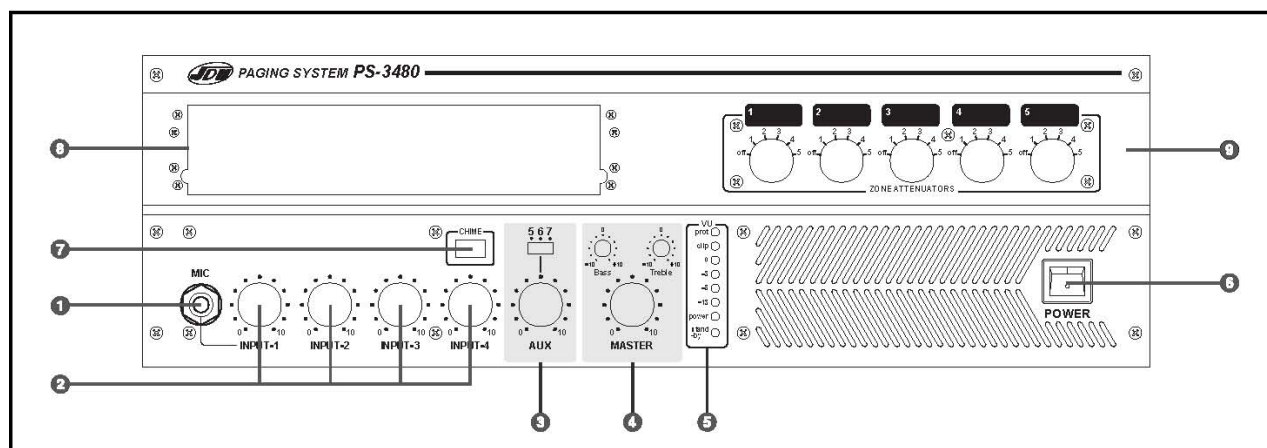
Никогда не закрывайте вентиляционные отверстия на передней и задней стороне усилителя. См. изображение направления воздушных потоков на следующем рисунке. Проверьте температуру внутри монтажной стойки. Для обеспечения стабильной работы оборудования, температура внутри монтажной стойки не должна превышать 40°C. Мы рекомендуем Вам установить дополнительный вентилятор на заднюю панель монтажной стойки.



ФУНКЦИОНАЛЬНЫЕ ХАРАКТЕРИСТИКИ

- Выходная мощность: 120Вт, 240Вт, 360Вт, 480Вт (среднеквадратическое значение), при 25В, 35В, 50В, 70В и 100В.
- Звуковой сигнал входа 1 является приоритетным по отношению к сигналу аиХ (дополнительного) входа 2.
- Сигнал на подавление + сигнал на звуковую сигнализацию на входе 2-4 является приоритетным по отношению к аиХ входу.
- Разъемные зажимные контакты для входов 2-4.
- Переключатель микрофон/линия для входов 2-4.
- Переключатель линии для входов 1-4.
- Защита от перенапряжения входа для микрофона.
- Входы/выходы для соединения дополнительных усилителей.
- RCA гнездо для входов 5-7 (аиХ дополнительный переключатель).
- Слот расширения для модулей. (TP-100, DM-100, CDP-100, CDR-100).
- Регулятор тембра верхних и нижних звуковых частот (100 Гц, 10 КГц).
- Раздельные 5 ступенчатые аттенюаторы 5 акустических выходов.
- Соединение микрофона поискового вызова (PS-100).
- Вентилятор с регулируемой скоростью.
- Токовая защита.
- Тепловая защита.
- Защита от короткого замыкания.
- Переменное или постоянное напряжение питания 24 В.

СРЕДСТВА УПРАВЛЕНИЯ НА ПЕРЕДНЕЙ ПАНЕЛИ



1. МИКРОФОННЫЙ РАЗЪЕМ ВХОДА -1 (MIC)

При подключенном разъеме MIC-1 регулирование громкости производится регулятором входа 1, связанным также с комбинированным входом на задней панели.

Входной сигнал MIC1 является приоритетным по отношению к входам 2-4 и aux (дополнительного) входа 5.6.7.

2. РЕГУЛЯТОРЫ ГРОМКОСТИ ВХОДЫ 1~4 (INPUT 1-4)

Регулировка желаемого уровня громкости по входам 1-4.

3. РЕГУЛЯТОРЫ ГРОМКОСТИ И ПЕРЕКЛЮЧАТЕЛЬ ДОПОЛНИТЕЛЬНЫХ (AUX) ВХОДОВ 5~7

• Регулятор громкости дополнительных (AUX) входов.

Регулятор громкости дополнительных входов 5.6.7.

Устанавливайте требуемый уровень громкости.

• Переключатель дополнительных (AUX) входов.

Производит переключение между дополнительными входами 5.6.7.

4. ОСНОВНОЙ РЕГУЛЯТОР ГРОМКОСТИ И РЕГУЛЯТОРЫ ЭКВАЛАЙЗЕРА (MASTER, BASS, TREBLE)

• Основной регулятор громкости MASTER

Основной регулятор громкости обеспечивает регулирование итоговой громкости увеличивая ее по направлению часовой стрелки.

• Регулятор нижних частот эквалайзера BASS

Обеспечивает регулирование на ± 10 dB на частоте 100Гц.

• Регулятор верхних частот эквалайзера TREBLE

Обеспечивает регулирование на ± 10 dB на частоте 10кГц.

5. СВЕТОВАЯ ИНДИКАЦИЯ

• Индикатор защиты (prot)

Индикатор защиты загорается в случае повышения температуры на радиаторах до 100°C. Входной сигнал при этом отключается для защиты усилителя.

• Индикатор ограничения (clip)

При длительном загорании проверьте положение регулятора громкости.

• Индикатор уровня выходного сигнала (output VU)

Индицируют уровень выходного сигнала.

- **Сетевой индикатор (power)**

Светятся при наличии подключения и работы. Индицируют текущее состояние усилителя.

6. ПЕРЕКЛЮЧАТЕЛЬ ПИТАНИЯ (POWER)

Когда питание включено, светится светодиод “Power”.

В случае одновременного подключения к переменному и постоянному источникам напряжения, происходит автоматический переход на резервное питание постоянным напряжением, в случае пропадания основного переменного напряжения.

7. ПЕРЕКЛЮЧАТЕЛЬ СИГНАЛИЗАЦИИ (CHIME)

Когда нажата эта кнопка, активируется сигнал сигнализации (Динг-Донг).

Этот сигнал предшествует сигналу тревоги.

8. СЛОТ РАСШИРЕНИЯ

Слот расширения используется для установки модулей: TP-100, CDP-100, CDR-100, DM-100 и других.

9. 5-ТИ СТУПЕНЧАТЫЕ АТТЕНЮАТОРЫ (ZONE ATTENUATORS)

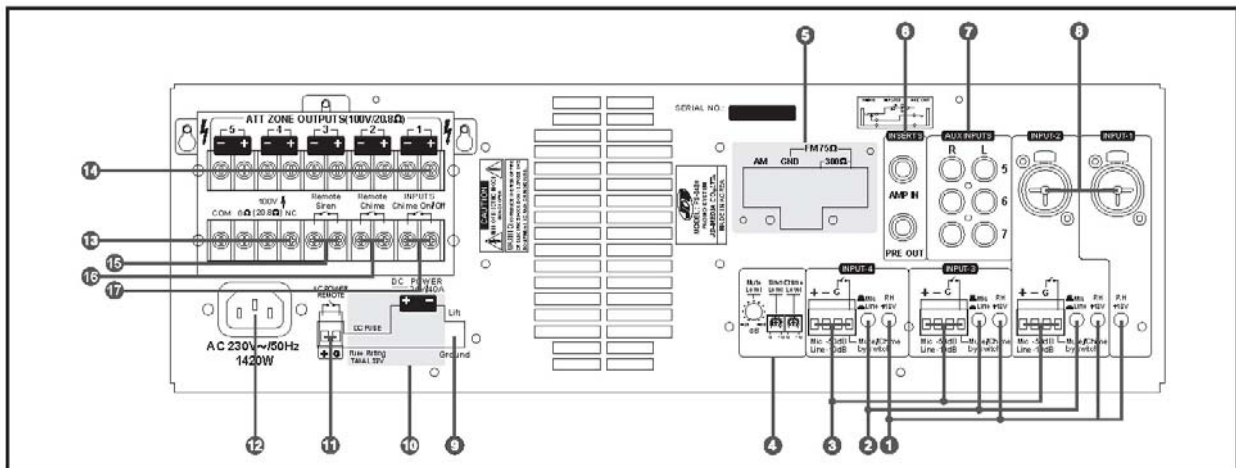
Вы можете ослабить выходное усиление отдельно для 5-ти акустических выходов. Регулировка имеет 5 ступеней.



Важное примечание: Не превышайте максимальную мощность для зон:

- PS-4800 : 96Вт максимум
- PS-3600 : 72Вт максимум
- PS-2400 : 48Вт максимум
- PS-1200 : 24Вт максимум

СРЕДСТВА УПРАВЛЕНИЯ НА ЗАДНЕЙ ПАНЕЛИ



1. ПЕРЕКЛЮЧАТЕЛЬ НАГРУЗКИ ВХОДОВ 1~4.

Нажмите кнопку переключателя нагрузки, когда используется симметричный конденсаторный микрофон на входах 1~4.



Важное примечание:

- Только для балансного конденсаторного микрофона.
- Если это не выполняется, выключите кнопку переключателя нагрузки.
- Переключение производить только после вывода регулятора громкости на минимальное значение для предотвращения повреждения акустической системы возникающими помехами.

2. ПЕРЕКЛЮЧАТЕЛЬ МИКРОФОН/ЛИНИЯ ВХОДОВ 2~4.

Отрегулируйте уровень входа.

Чувствительность для линии равна -10dB при нажатой кнопке. Когда кнопка отжата, чувствительность возрастает до -50dB для использования микрофона.

3. ВХОДНЫЕ РАЗЪЕМЫ МИКРОФОН/ЛИНИЯ/PS-100.

- **Разъемы микрофон/линия входов 2~4.**

Выберите переключателем микрофон или линию для разъемов 2~3.

- **Подавление/сигнализация разъемов 2~4.**

Сигнал на входах дополнительных (AUX) входах 5.6.7 и комбинированный сигнал может быть заглушен сигналом сигнализации от PS-100 или с внешнего выхода.

4. РЕГУЛЯТОРЫ ГРОМКОСТИ

- **Регулятор громкости сигнала сигнализации (Chime)**

Используется для регулирования громкости сигнала сигнализации.

- **Регулятор громкости сигнала сирены (Siren)**

Используется для регулирования громкости сигнала сигнализации.

- **Регулятор громкости уровня приглушения (Mute Level)**

Когда другие сигналы приглушены сигналом сигнализации или сигналом сирены, или когда другие сигналы приглушены переключателем, этот регулятор контролирует уровень приглушения. Диапазон: -10дБ ~ -20дБ.

5. КОМБИНИРОВАННЫЙ РАЗЪЕМ ВХОДОВ 1~2

Разъем входов 1~2 выступает как XLR и 1/4" комплексный.

6. RCA РАЗЪЕМ ВХОДОВ AUX 5.6.7

Через RCA разъем входов 5.6.7 может быть подключен CD тюнер, кассетная дека, которые могут быть выбраны переключателем на передней панели.

7. РАЗЪЕМЫ ВХОДА (AMP IN) И ВЫХОДА (PRE OUT) УСИЛИТЕЛЯ

- **Разъем входа (AMP IN) усилителя.**

Вход усилителя (AMP IN) соединен с выходом (PRE OUT), только если не вставлен разъем в AMP IN. Сюда приходит сигнал с эквалайзера и уходит на основной (мастер) регулятор громкости. При подключении разъема в AMP IN эквалайзер отключается.

- **Разъем выхода (PRE OUT) усилителя.**

Сигнал на выходном разъеме (PRE OUT) образуется прохождением микшированных сигналов с входом усилителя с изменениями, вносимыми регуляторами тембра (эквалайзером).

8. АНТЕННЫЕ AM/FM ВХОДНЫЕ РАЗЪЕМЫ (ОПЦИИ).

FM: Подключите коаксиальный кабель 75 Ом или питающий кабель 300 Ом в соответствии с типом антенны.

AM: Соединяйте кабель с входной клеммой AM если Вы используете наружную антенну.

GND: Клемма заземления для приема AM.

9. ПЕРЕКЛЮЧАТЕЛЬ ЗАЗЕМЛЕНИЯ (Ground/Lift)

Переключатель заземления с контура заземления на массу для избежания таких проблем, как разность электрических потенциалов.

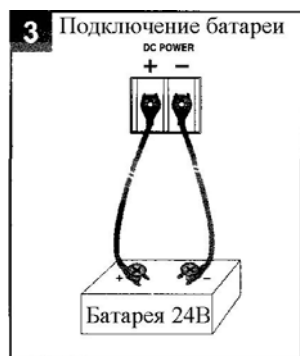
10. ВХОДНЫЕ КЛЕММЫ ПОСТОЯННОГО НАПРЯЖЕНИЯ (DC POWER)

Это клеммы для подключения батарей постоянного напряжения DC 24В, при неожиданном пропадании переменного напряжения.

⚠ Важное примечание: Пожалуйста, обращайте внимание на полярность +, - при подсоединении батарей постоянного напряжения DC 24В при неожиданном пропадании переменного напряжения.

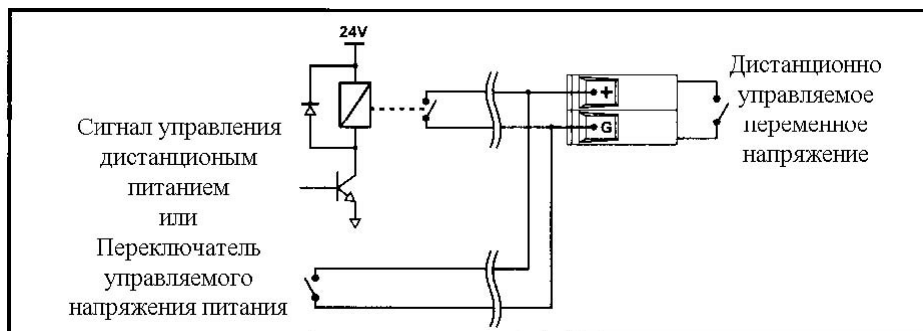
Используйте кабель длиной до 4 м с сечением 5,0 мм²

Предохранитель: встроенный PCB FU3



11. КЛЕММЫ ПЕРЕМЕННОГО НАПРЯЖЕНИЯ ДЛЯ ДИСТАНЦИОННОГО УПРАВЛЕНИЯ (AC POWER REMOTE)

Клеммы переменного напряжения для дистанционного управления предназначены для подключения электропитания сети переменного напряжения, управляемые кнопкой включения и выключенного в положении «OFF»



12. СЕТЕВОЙ РАЗЪЕМ АС

АС вход предназначен для силового кабеля. Пожалуйста, подключайте вилку только после установки сетевого переключателя в положение «OFF».

Предохранитель: встроенный PCB FU1.

⚠ Важное примечание: Сгоревший предохранитель следует заменить предохранителем того же типа, как указано в таблице. Если предохранители продолжают перегорать, обратитесь к квалифицированным специалистам для проведения ремонта.

Модель	Питающее напряжение	
	120В	220/230/240В
PS-1200	3,15А 250В	2А 250В
PS-2400	6,3А 250В	3,15А 250В
PS-3600	10А 250В	5А 250В
PS-4800	12А 250В	6,3А 250В

13. ПРЯМОЙ ВЫХОД ГРОМКОГОВОРИТЕЛЯ

Сигнал на выход громкоговорителя выводится напрямую без аттенуаторов.

⚠ Важное примечание: удостоверьтесь, что полное сопротивление не меньше номинального выходного сопротивления.

Номинальное выходное сопротивление

СОПРОТИВЛЕНИЕ МОДЕЛЬ	МИНИМАЛЬНОЕ СОПРОТИВЛЕНИЕ	МАКСИМАЛЬНОЕ СОПРОТИВЛЕНИЕ	
		70В	100В
PS-3120	8 Ом (31В)	41.7 Ом	83.3 Ом
PS-3240	8 Ом (44В)	20.8 Ом	41.7 Ом
PS-3360	8 Ом (54В)	13.9 Ом	27.8 Ом
PS-3480	8 Ом (62В)	10.4 Ом	20.8 Ом

14. АКУСТИЧЕСКИЕ АТТЕНУАТОРНЫЕ ВЫХОДЫ УСИЛИТЕЛЯ (ATT ZONE OUTPUTS)



Важное примечание: удостоверьтесь, что полное сопротивление не меньше

СОПРОТИВЛЕНИЕ МОДЕЛЬ	МАКСИМАЛЬНОЕ СОПРОТИВЛЕНИЕ		МАКСИМАЛЬНАЯ ВЫХОДНАЯ МОЩНОСТЬ ПО ЗОНАМ
	70В	100В	
PS-3120	41.7 Ом	83.3 Ом	Макс. 24 Вт
PS-3240	20.8 Ом	41.7 Ом	Макс. 48 Вт
PS-3360	13.9 Ом	27.8 Ом	Макс. 72 Вт
PS-3480	10.4 Ом	20.8 Ом	Макс. 96 Вт

15. КЛЕММЫ ДИСТАНЦИОННОГО УПРАВЛЕНИЯ СИРЕНОЙ (SIREN REMOTE)

Это клеммы для дистанционного включения сирены. Сирена включается при замыкании клемм.

16. КЛЕММЫ ДИСТАНЦИОННОГО УПРАВЛЕНИЯ ЗВУКОВОЙ СИГНАЛИЗАЦИЕЙ (CHIME REMOTE)

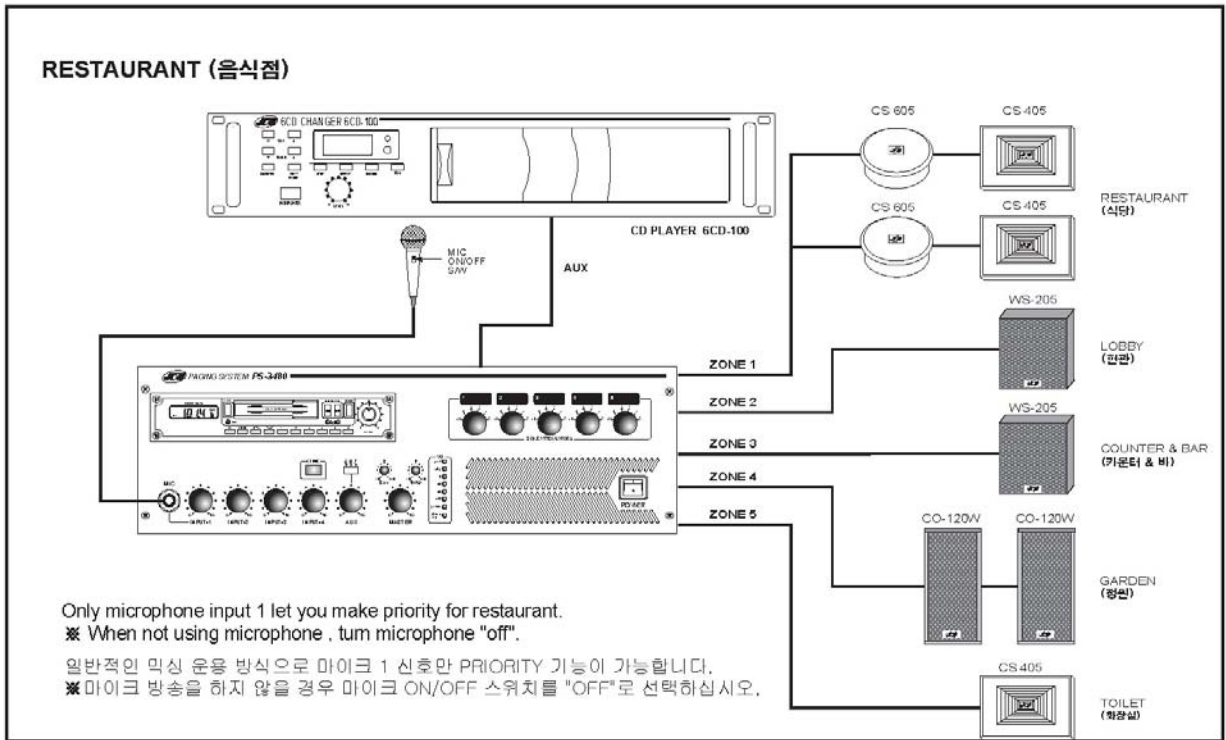
Это клемма для дистанционного включения сигнализации. Сигнализация включается при замыкании клеммы.

17. ВЫКЛЮЧАТЕЛЬ ЗВУКОВОЙ СИГНАЛИЗАЦИИ ВХОДОВ 2~4 (INPUTS CHIME ON/OFF)

При замыкании клеммы звуковой сигнализации входов 2~4, срабатывает звуковая сигнализация и сигнал дополнительных (AUX) входов 5.6.7 заглушается. Для работы без сигнализации, удалите перемычку с клемм. Усилитель поставляется с установленной перемычкой.

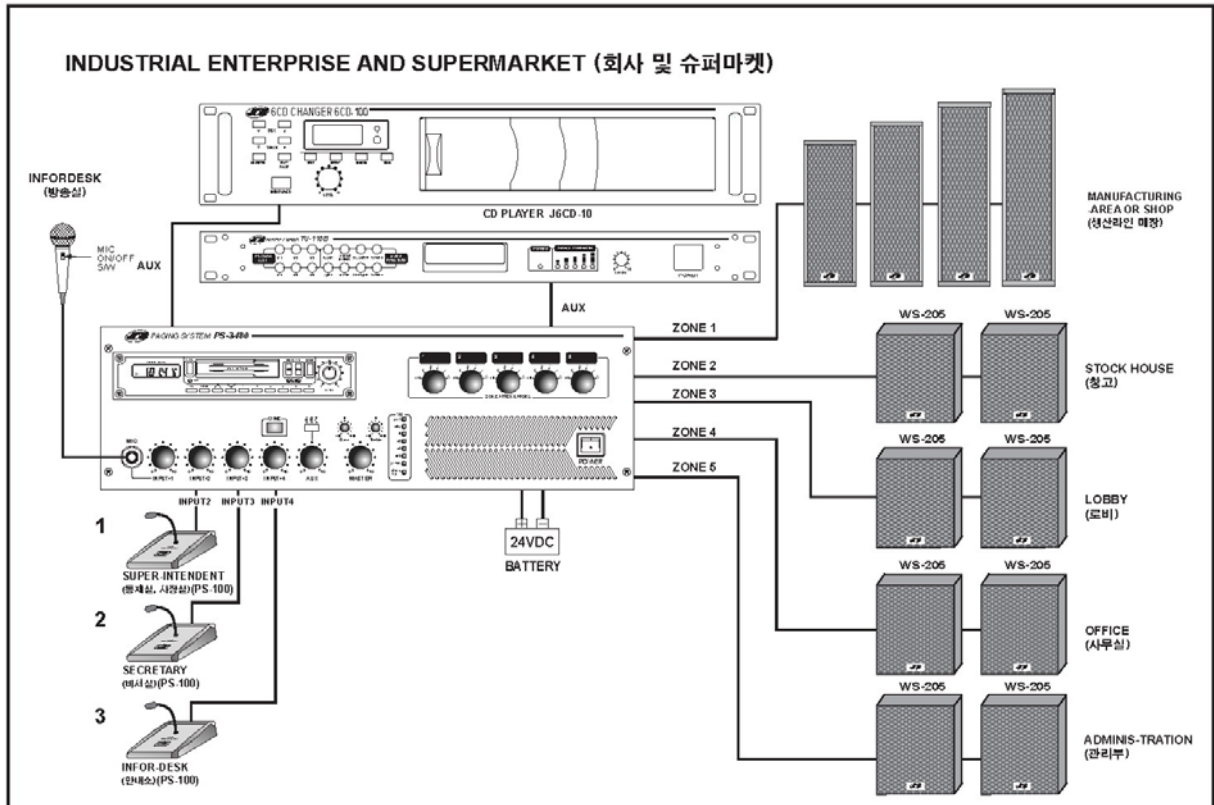
СТАНДАРТНОЕ ПРИМЕНЕНИЕ

- Ресторан

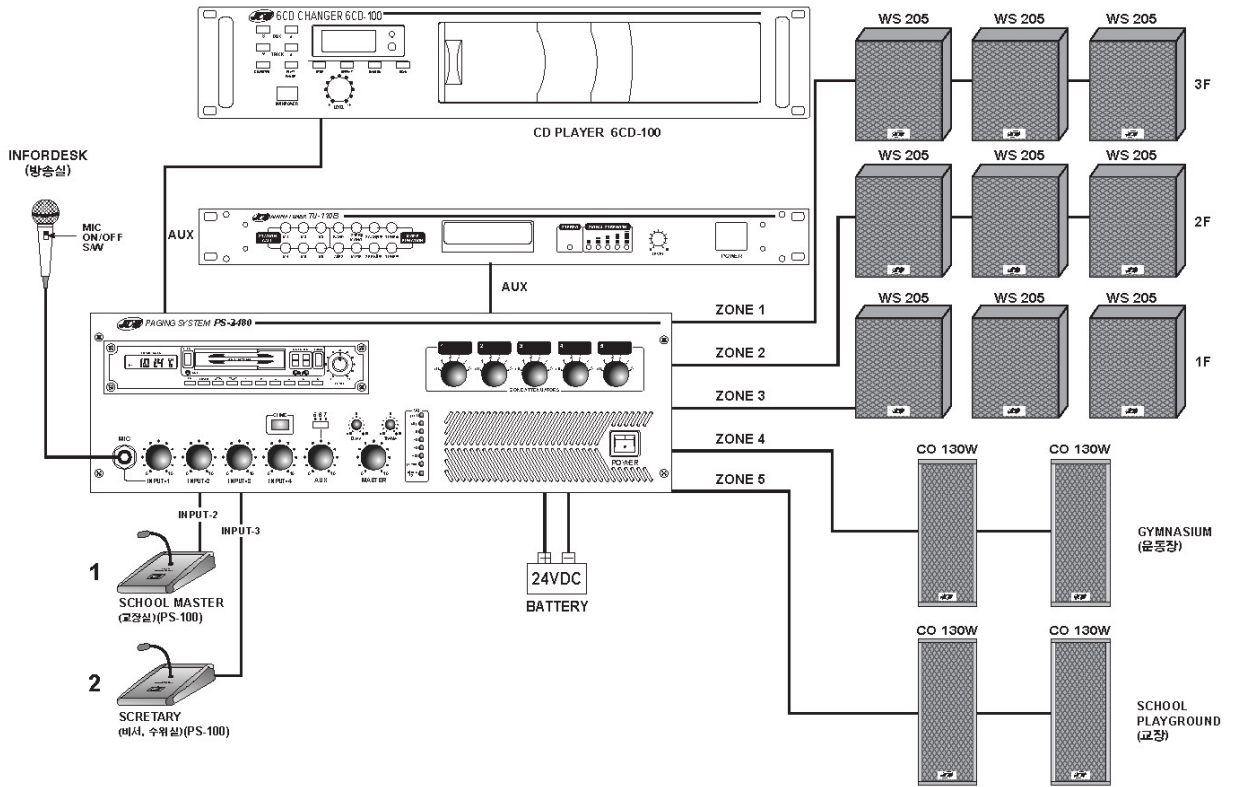


* В ресторанах приоритетно используется вход 1 для микрофона. Если микрофон не используется, установите микрофон в положение «OFF».

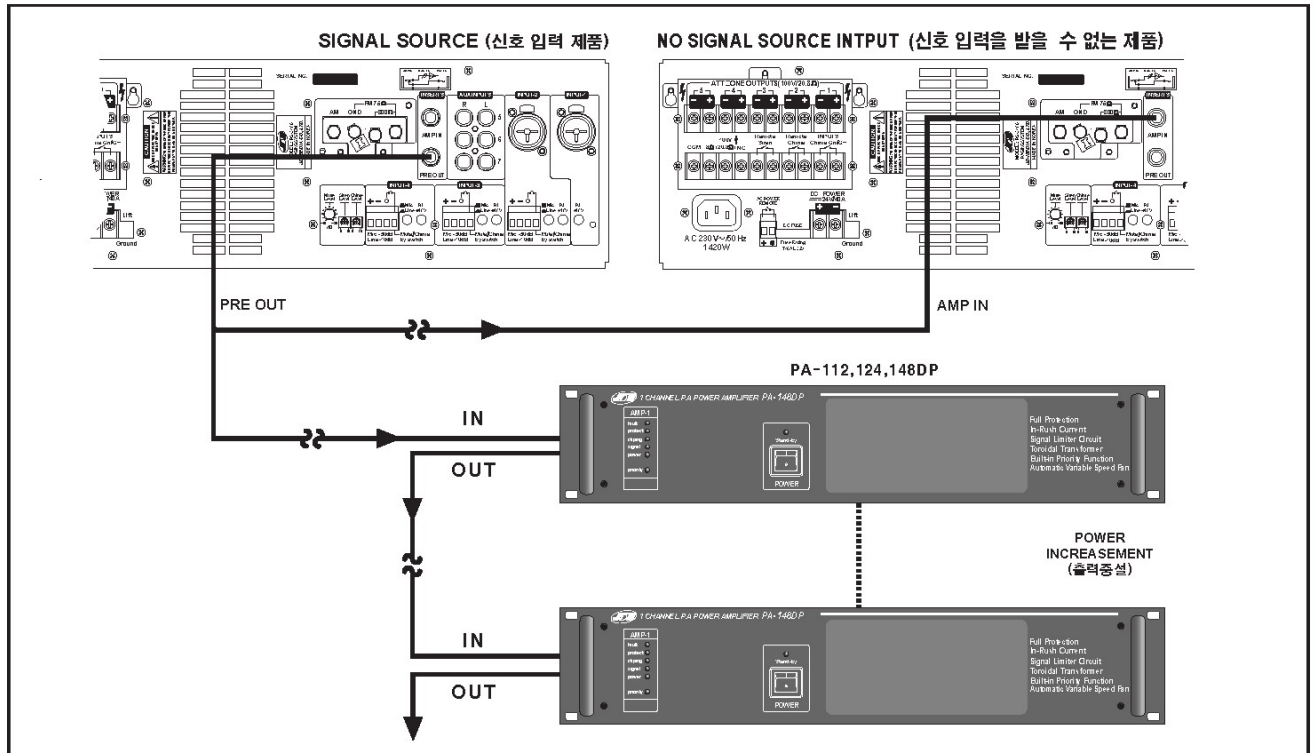
- Промышленное предприятие и супермаркет



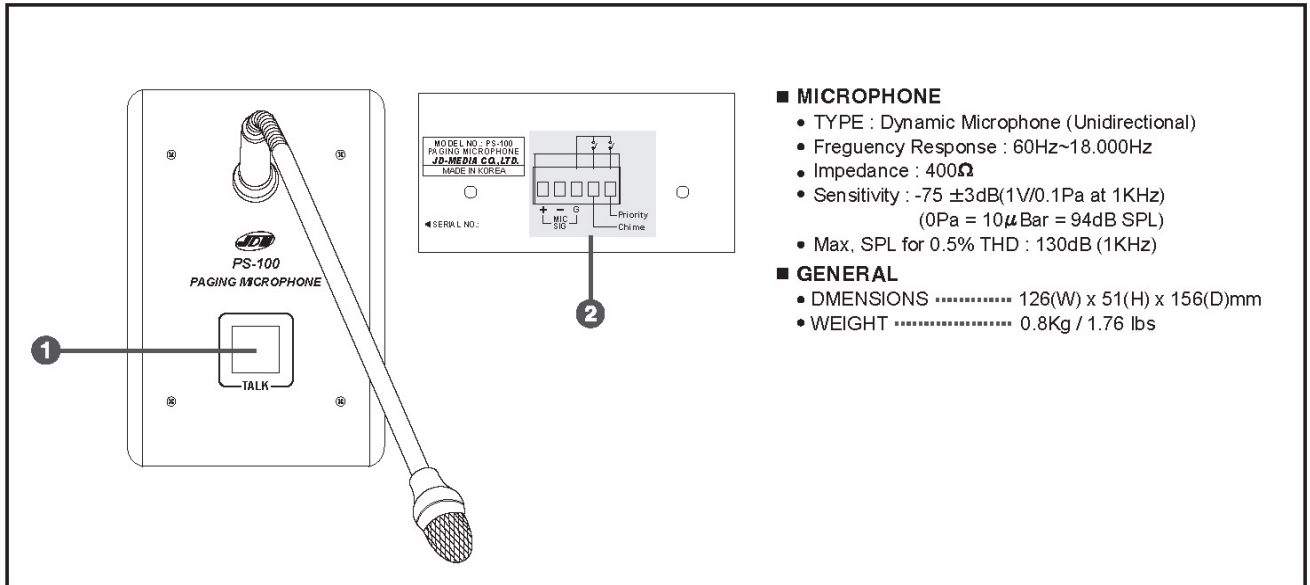
INDUSTRIAL SCHOOL (학교)



УВЕЛИЧЕНИЕ МОЩНОСТИ И КОМБИНИРОВАННОЕ ИСПОЛЬЗОВАНИЕ



МИКРОФОН СИСТЕМЫ ПОИСКОВОГО ВЫЗОВА (PS-100)



Микрофон

- Тип: электродинамический микрофон
- Частотная характеристика: 60 Гц ~ 18.000 Гц
- Сопротивление: 400 Ом
- Чувствительность: -75 ± 3дБ (1 В/0.1 Па при 1 КГц) (Уровень звукового давления 0 Па = 10 μBar = 94дБ)
- Максимальный коэффициент нелинейных искажений 0.5% при максимальном звуковом давлении 130дБ на частоте 1КГц

Общие характеристики

- Размеры 126 (ш) x 51 (в) x 156 (д) мм; Вес 0.8 кг

1. Переключатель переговоров (TALK)

Нажимая на переключатель переговоров можно сделать объявление после звуковой сигнализации. Двух -тоновая сигнализация совмещена системой приглушения.

2. Выходные клеммы

Соедините зажимные контакты входов 2~4 в серии JPS.

ТЕХНИЧЕСКИЕ ХАРАКТЕРИСТИКИ

Электрическая чувствительность входа/электрическое сопротивление	Вход 1: Микр:	-50 дБ (245 мВ)/2 кОм сим.					
	Входы 2~4: Микр.:	-50 дБ (245 мВ)/2 кОм сим.					
	Линия:	-10 дБ (245 мВ)/200 кОм сим.					
	Входы 5~7: Доп. (AUX)	-10 дБ (245 мВ) / 5 кОм несим.					
	Встраиваемый модуль:	-10 дБ (245 мВ) / 10 кОм несим.					
	Выход предусилителя:	0 дБ (775 мВ) / 100 кОм несим.					
Номинальная мощность	PS-3120: 120Вт	PS-3360: 360Вт					
	PS-3240: 240Вт	PS-3480: 480Вт					
Выход	8 Ом, 100В или 70В						
Градация аттенуатора	Положение	OFF	1	2	3	4	5
	Применение						
	Для Европы	OFF	25В	35В	50В	70В	100В
	Для Америки	OFF	18В	25В	35В	50В	70В
Частотная характеристика (сигнал частот)	Линия:	менее чем -3дБ (35Гц ~ 19кГц)					
	Микрофон:	менее чем -3дБ (200Гц ~ 19кГц)					
Соотношение сигнал/шум	Линия:	Более чем 80дБ (по шкале "А")					
	Микрофон:	Более чем 70дБ (по шкале "А")					
Полный коэффициент гармоник Эквалайзер	Менее чем 0,5% (1кГц)						
	Низкие частоты: ± 10дБ на 100Гц Высокие частоты: ± 10дБ на 10кГц						
Потребляемая мощность	PS-3120: 350Вт	PS-3360: 11500Вт					
	PS-3240: 740Вт	PS-3480: 1480Вт					
1/8 номинальной силы тока 120В/230В	PS-3120: 1,6А/0,8А	PS-3360: 4,4А/2,5А					
	PS-3240: 2,8А/1,4А	PS-3480: 5,6А/3,2А					
1/3 номинальной силы тока 120В/230В	PS-3120: 2,4А/1,2А	PS-3360: 6,7А/3,8А					
	PS-3240: 4А/2А	PS-3480: 8,5А/4,7А					
Номинальная сила тока 120В/230В:	PS-3120: 3,6А/1,8А	PS-3360: 11,0А/6,0А					
	PS-3240: 6,4А/3,2А	PS-3480: 14,0А/7,5А					
Питание (выбор):	переменный ток: 120В/230В/240В 50/60Гц,						
	постоянное напряжение 24В						
Размеры (ШхВхГ):	430 x 133 x 352 мм						
Вес (кг)	PS-3120: 14,0	PS-3360: 19,0					
	PS-3240: 16,5	PS-3480: 20,0					

Примечание

Производитель оставляет за собой право изменять технические характеристики и дизайн без предварительного уведомления.

БЛОК-СХЕМА

