

Руководство пользователя

Цифровой трансляционный
микшер-усилитель

PA-60/120/240



interM

Содержание

Безопасность.....	3
Распаковка и установка.....	4
Комплектность	4
Назначение.....	5
Функциональные возможности	5
Порядок включения	6
Передняя панель	6
Задняя панель.....	8
Подключение громкоговорителей.....	10
Схема подключения.....	11
Блок-схема устройства.....	12
Технические характеристики	14
Внешний вид и габариты.....	15
Сертификаты.....	16
Адрес производителя	16
Гарантия и сервисное обслуживание.....	16

Безопасность

	ВНИМАНИЕ! РИСК ПОРАЖЕНИЯ ЭЛЕКТРИЧЕСКИМ ТОКОМ	
<p>ВНИМАНИЕ!</p> <p>Этот знак предупреждает пользователя о наличии в изделии неизолированного опасного напряжения, достаточного для возникновения риска поражения электрическим током.</p>		
	<p>Этот знак предупреждает пользователя о наличии в изделии неизолированного опасного напряжения, достаточного для возникновения риска поражения электрическим током.</p>	
	<p>Этот знак предупреждает пользователя о важности соблюдения правил и условий эксплуатации, описанных в прилагаемом к изделию руководстве пользователя.</p>	

Распаковка и установка

Установка и обслуживание в работе изделия не вызовут у Вас затруднений. Для ознакомления со всеми функциональными возможностями, а также для правильной установки и подключения устройства внимательно прочитайте настоящее руководство пользователя.

Аккуратно распакуйте изделие, не выбрасывайте коробку и другие упаковочные материалы. Они могут понадобиться, если Вам потребуется транспортировать устройство или обратиться в службу сервиса.

Использование устройства в условиях высокого уровня температуры, запыленности, влажности или вибрации может привести к изменению его характеристик или снижению срока эксплуатации.

Для обеспечения надежной и долговременной работы изделия:

1. Внимательно прочитайте настоящее руководство пользователя.
2. Сохраните руководство пользователя.
3. Соблюдайте требования безопасности.
4. Выполняйте все инструкции настоящего руководства пользователя.
5. Не устанавливайте изделие около воды.
6. Протирайте изделие только сухой тряпкой или салфеткой.
7. Не закрывайте вентиляционные отверстия устройства.
8. Не устанавливайте изделие возле источников тепла.
9. Обязательно заземляйте корпус изделия, если иное не оговорено производителем.
10. Оберегайте от механического повреждения силовую кабель, а также разъемы и розетки для подключения устройства к сети питания.
11. Используйте совместно с изделием только рекомендованные производителем аксессуары и приспособления.
12. Отключайте изделие от сети питания, если оно не используется в течение длительного периода.
13. Для технического обслуживания и ремонта обращайтесь только в сервисные центры представителей производителя. Сервисное обслуживание требуется в случаях неисправности, механического повреждения изделия или силового кабеля, попадания внутрь жидкости или посторонних металлических предметов.

Комплектность

1. Цифровой трансляционный микшер-усилитель PA-60/120/240.
2. Кабель питания.
3. Набор клеммных колодок с винтовым зажимом.
4. Руководство пользователя.
5. Картонная упаковка.

Назначение

Цифровой микшер-усилитель предназначен для усиления сигналов микрофонного и линейного уровней. Конструктивно выполнен для установки на горизонтальную поверхность. Применяется для построения систем оповещения с ручным управлением и функцией оповещения по зонам.

Функциональные возможности

- **Предварительный усилитель, микшер и усилитель мощности в одном устройстве**

Настольный микшер-усилитель серии PA сочетает в себе сразу несколько функций, являющихся обязательными для любой трансляционной системы. Для организации полноценной системы озвучивания к микшер-усилителю достаточно подключить громкоговорители и любой источник сигнала, например микрофон.

- **Высокие показатели энергоэффективности и надежности**

Функционирование усилителя мощности в режиме класса D обеспечивает высокий коэффициент полезного действия, следствием чего является низкий уровень потребления электроэнергии, незначительное тепловыделение и долгий срок службы.

- **Возможность подключения профессиональных акустических систем**

Расширенный частотный диапазон усилителя, малый коэффициент нелинейных искажений, достаточно высокая выходная мощность, а также наличие выхода для подключения низкоомных акустических систем – все эти преимущества в совокупности позволяют использовать микшер-усилитель серии PA в небольших системах профессионального уровня, например, для озвучивания конференц-залов и учебных классов.

- **Встроенный селектор на пять зон трансляции**

Микшер-усилитель имеет кнопочный селектор, позволяющий управлять пятью зонами трансляции. Выбор зон возможен в любой комбинации.

- **Возможность подключения разнообразных источников аудиосигнала**

В отличие от обычного усилителя мощности, микшер-усилитель позволяет одновременно подключать и смешивать сигналы сразу от нескольких разных источников. Предусмотрен 1 линейный стереовход с разъемами RCA, линейный вход для подключения АТС, аудиовход EXT, а также 5 универсальных входов, на каждый из которых может подаваться сигнал от источника сигнала линейного уровня либо микрофона. Могут использоваться как динамические микрофоны, так и конденсаторные, для которых предусмотрена функция включения фантомного питания.

- **Трехуровневая система приоритетов**

Источники, подключаемые к микшер-усилителю, могут иметь разный приоритет. Например, вход для подключения автоматической телефонной станции TEL IN имеет наивысший приоритет. При появлении сигнала на этом входе, все другие сигналы приглушаются. Входы INPUT 1, INPUT 2, EXT IN обладают более низким приоритетом по сравнению с TEL IN, а INPUT 3-6 – самым низким.

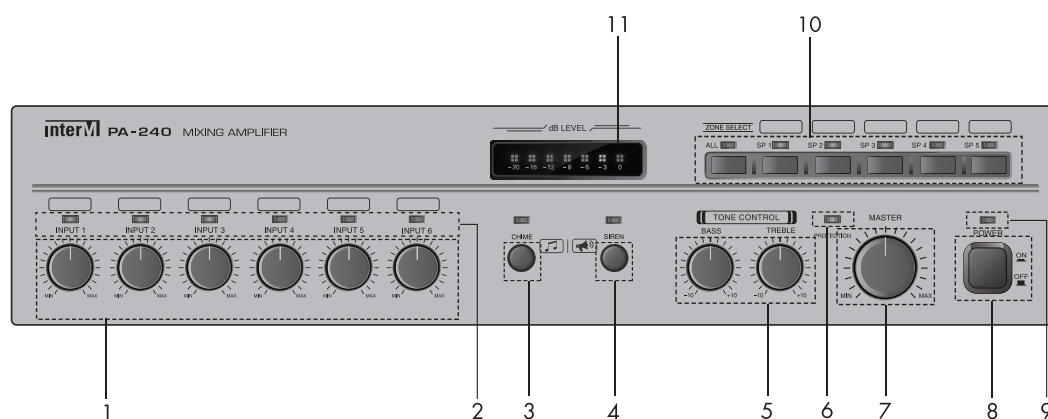
- **Генератор сигналов гонга и сирены**

Микшер-усилитель имеет встроенный генератор сигналов гонга и сирены. Трансляция этих сигналов осуществляется после нажатия соответствующих кнопок.

Порядок включения

1. Перед подключением шнура питания к сети 220 В переведите кнопку включения питания в положение OFF, а регуляторы громкости в положение MIN.
2. Убедитесь, что источники сигналов и громкоговорители подключены к устройству правильно.
3. Нажмите кнопку включения питания. После этого начнет светиться светодиод POWER, устройство готово к работе.
4. Установите требуемый уровень громкости для каждого источника сигнала, уровень громкости выходного сигнала и, если необходимо, настройте тембр.

Передняя панель



1. Регуляторы уровня громкости INPUT 1-6

С помощью данных регуляторов можно установить требуемый уровень для каждого из входных сигналов в отдельности.

2. Индикаторы входного сигнала INPUT 1-6

С помощью данных светодиодных индикаторов можно определить наличие сигнала на каждом из входов микшера. При наличии сигнала индикатор светится зеленым цветом, независимо от положения регуляторов громкости.

3. Кнопка CHIME

При нажатии данной кнопки включается сигнал привлечения внимания «гонг», и начинает светиться соответствующий индикатор.

4. Кнопка SIREN

Данная кнопка с фиксацией предназначена для запуска сигнала «сирена». При повторном нажатии этой кнопки сигнал сирены прекращается. Во время работы данного сигнала светится соответствующий индикатор.

5. Регуляторы тембра TONE CONTROL

Регуляторы BASS и TREBLE позволяют корректировать амплитудно-частотную характеристику микшера-усилителя. Частота среза фильтра низких частот составляет 100 Гц (BASS), фильтра высоких частот - 10 кГц (TREBLE).

6. Индикатор PROTECTION

Данный светодиодный индикатор начинает светиться красным цветом при срабатывании системы защиты устройства.

При включении питания микшера-усилителя всегда на несколько секунд срабатывает

система защиты. Это не является неисправностью и реализовано для предотвращения воспроизведения помех, связанных с переходными процессами при включении питания.

7. Регулятор MASTER VOLUME

С помощью данного регулятора пользователь может установить требуемый уровень громкости выходного сигнала.

8. Кнопка POWER

Данная кнопка с фиксацией предназначена для включения и выключения питания устройства.

9. Индикатор POWER

Светодиодный индикатор светится синим цветом при включении питания устройства.

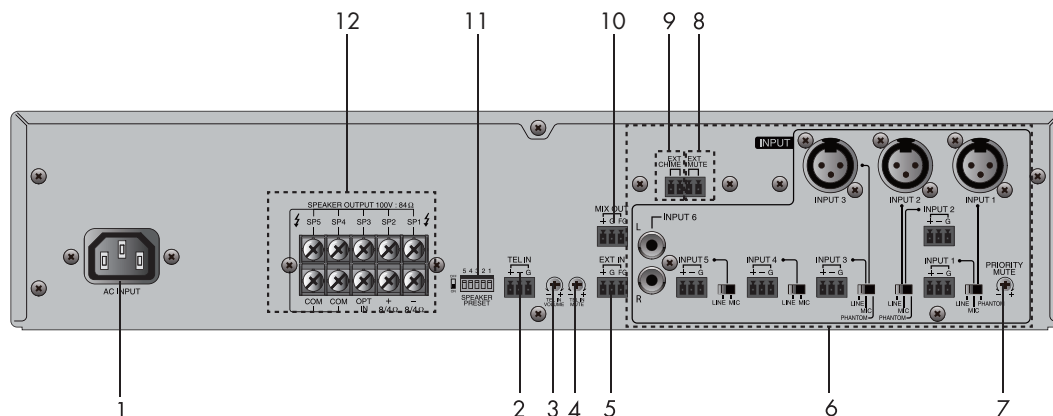
10. Селектор выбора зон, индикаторы SP1-SP5, ALL

Данные кнопки предназначены для включения отдельных зон трансляции. С помощью кнопки ALL пользователь может включить все 5 зон одновременно. При включении зоны светится соответствующий индикатор SP1-SP5, ALL.

11. Индикатор уровня выходного сигнала

7-сегментный светодиодный индикатор отображает уровень выходного сигнала.

Задняя панель



1. Разъем AC INPUT

Данный разъем предназначен для подключения микшера-усилителя к сети питания 220 В 50 Гц с помощью кабеля, входящего в комплект.

2. Вход для подключения ATC TEL IN

Данные клеммы предназначены для подключения линейного выхода ATC при организации громкоговорящей связи с помощью телефонных аппаратов. Вход для подключения ATC является приоритетным, т.е. при появлении на нем сигнала, сигналы от всех других источников автоматически приглушаются до уровня, который устанавливается с помощью регулятора TEL IN MUTE.

3. Регулятор TEL IN VOLUME

С помощью данного регулятора устанавливается уровень сигнала на входе TEL IN.

4. Регулятор TEL IN MUTE

С помощью данного регулятора устанавливается уровень приглушения сигналов на входах INPUT 1-6, а также сигналов «гонг» и «сирена» при появлении сигнала на входе TEL IN.

5. Вход EXT IN

Данный линейный вход используется для подключения внешнего микшера при необходимости увеличения количества входов или применения внешних устройств обработки звука.

6. Входы INPUT 1-6, переключатели INPUT 1-5

Данные входы предназначены для подключения различных источников сигнала к микшер-усилителю.

1) Симметричные входы INPUT 1-3 с разъемами типа XLR 3pin являются универсальными. Выбор типа источника сигнала осуществляется с помощью переключателей INPUT 1-3: переключатель в положении LINE – вход используется для подключения источника линейного сигнала; MIC – вход используется для подключения динамических микрофонов; PHANTOM – вход используется для подключения конденсаторных микрофонов (напряжение фантомного питания 24 В). Для удобства разъемы типа XLR дублируются клеммными разъемами INPUT 1-3 с винтовыми зажимами.

2) Симметричные входы INPUT 4-5 с клеммными разъемами являются также универсальными. Выбор источника сигнала осуществляется с помощью переключателей INPUT 4-5: LINE – источник линейного сигнала; MIC – динамический микрофон.

3) Вход INPUT 6 с разъемами типа RCA является линейным и предназначен для подключения, например, CD-проигрывателя.

7. Регулятор PRIORITY MUTE

С помощью данного регулятора устанавливается уровень приглушения сигналов на входах INPUT 3-6 при появлении сигнала на приоритетных входах INPUT 1-2, EXT IN, а также при появлении сигналов «гонг» и «сирена». Входы INPUT 1-2, EXT IN и сигналы «гонг» и «сирена» имеют равный приоритет.

8. Клеммы EXT MUTE

При замыкании данных клемм трансляция полностью прекращается. При их размыкании усилитель возвращается в исходное состояние, трансляция возобновляется.

9. Клеммы EXT CHIME

При замыкании данных клемм включается сигнал привлечения внимания «гонг».

10. Выход MIX OUT

Данный линейный выход используется для подключения выхода микшера к внешнему устройству обработки звука или к устройству записи.

11. DIP-переключатели SPEAKER PRESET

Данные DIP-переключатели предназначены для установки автоматического коммутирования зон сразу после включения микшер-усилителя.

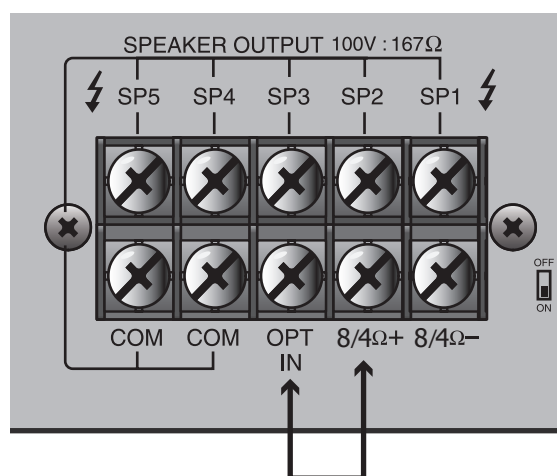
12. Клеммы SPEAKER OUTPUT

Данные клеммы используются для подключения линий с трансляционными громкоговорителями, либо низкоомной акустической системы. Не допускается одновременное использование нескольких вариантов подключения громкоговорителей. Убедитесь, что суммарное сопротивление громкоговорителей не меньше значения, указанного в таблице:

Модель \ Выход	8/4 Ом (низкоомная нагрузка)	SP 1-5 (высокоомная нагрузка)
PA-60 (60 Вт)	22 В / 8 Ом 15,5 В / 4 Ом	100 В / 167 Ом
PA-120 (120 Вт)	31 В / 8 Ом 22 В / 4 Ом	100 В / 84 Ом
PA-240 (240 Вт)	44 В / 8 Ом 31 В / 4 Ом	100 В / 42 Ом

Внимание!

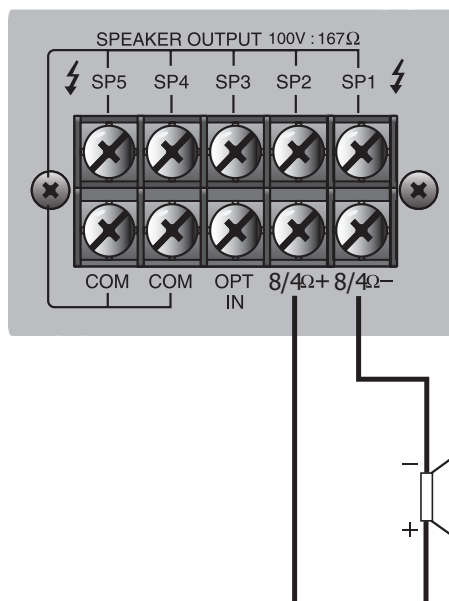
При подключении трансляционных громкоговорителей к клеммам SP 1-5 необходимо замкнуть клеммы «8/4 Ом +» и «OPT IN» (только для PA-60/120).



Подключение громкоговорителей

Перед подключением громкоговорителей выключите питание микшер-усилителя, отсоедините сетевой шнур от розетки. При подключении громкоговорителей соблюдайте полярность.

- Подключение низкоомных громкоговорителей



- Подключение трансляционных громкоговорителей

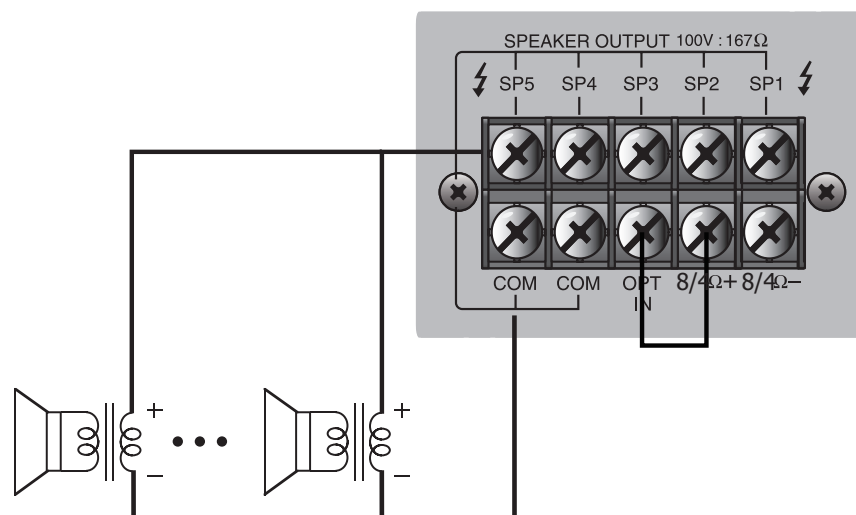
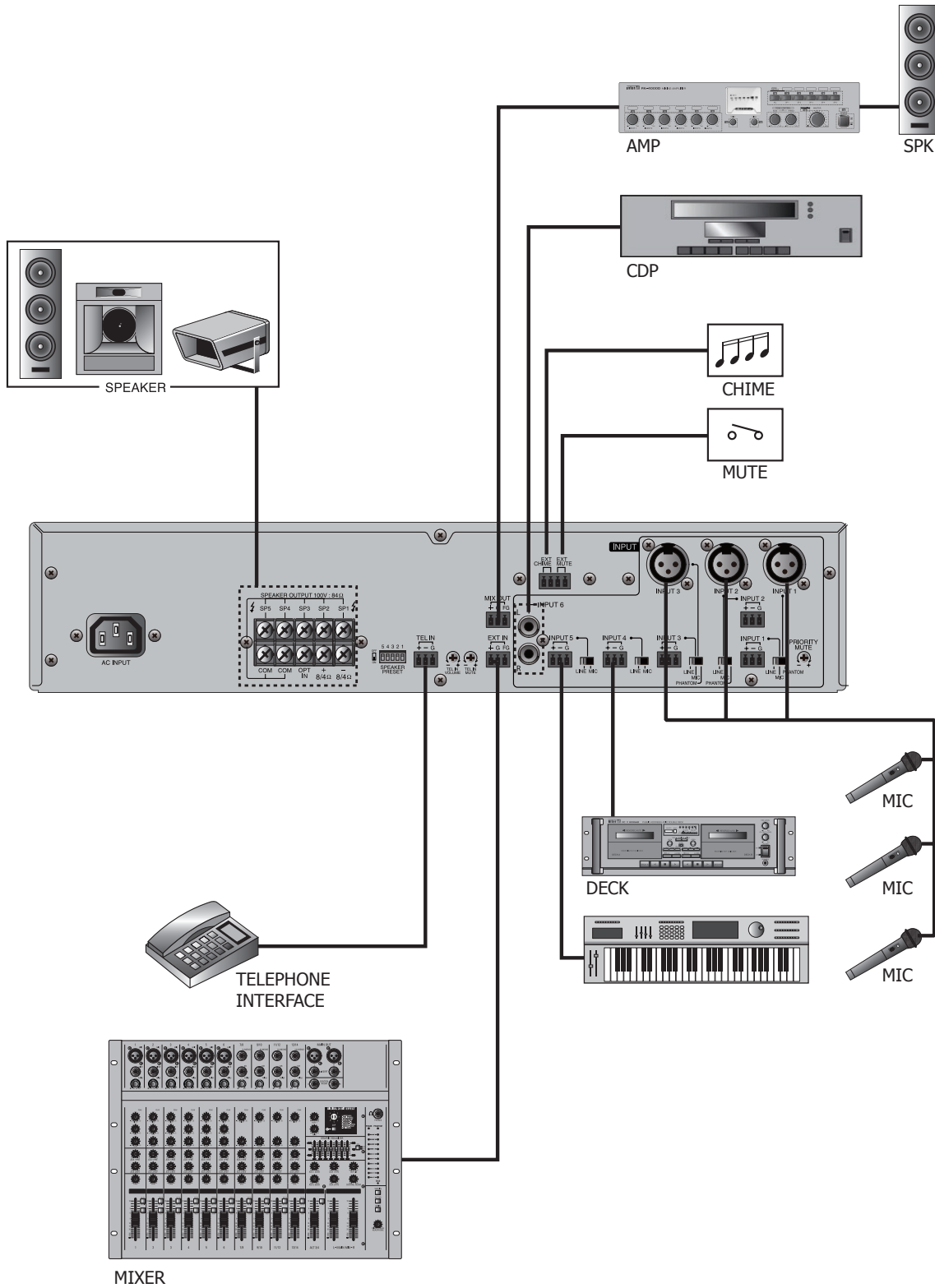
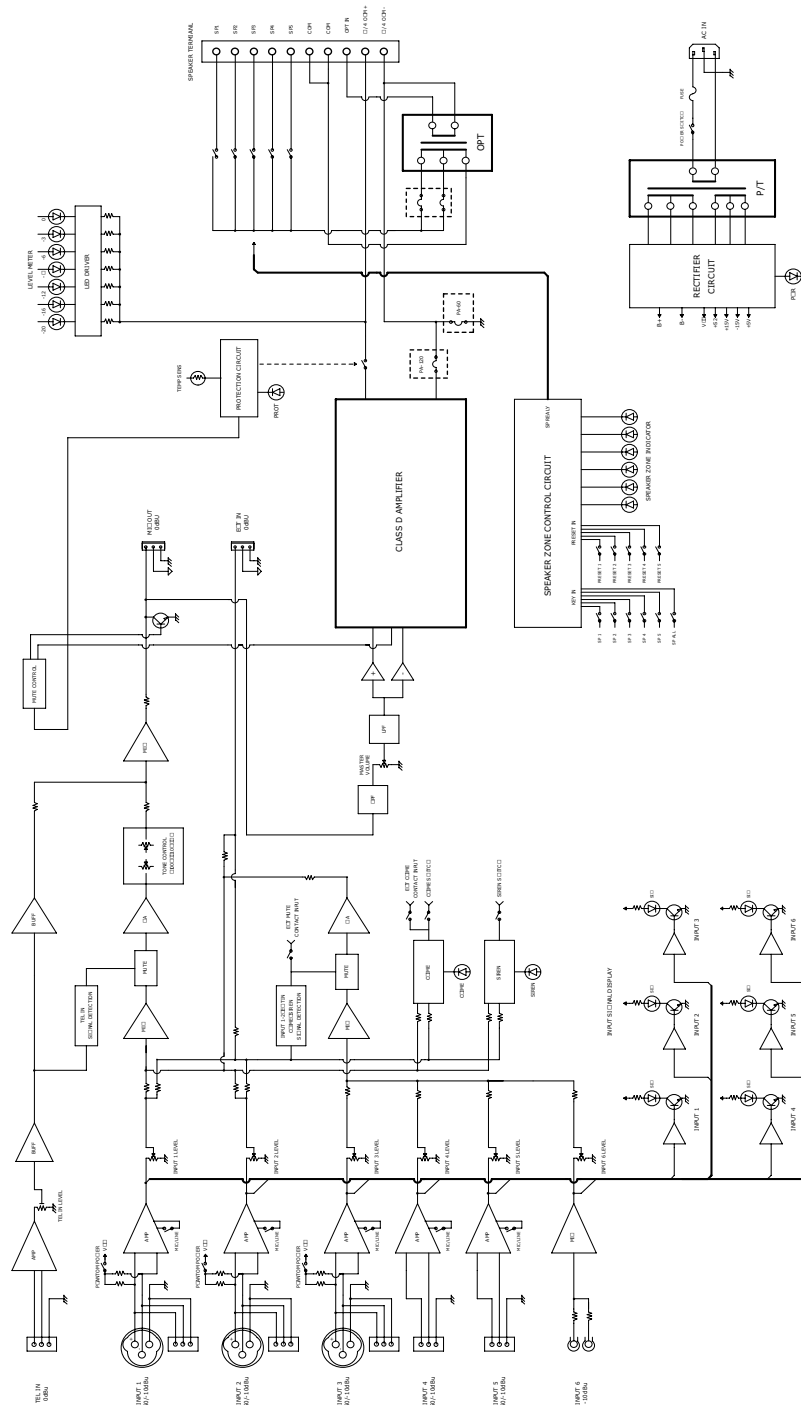


Схема подключения



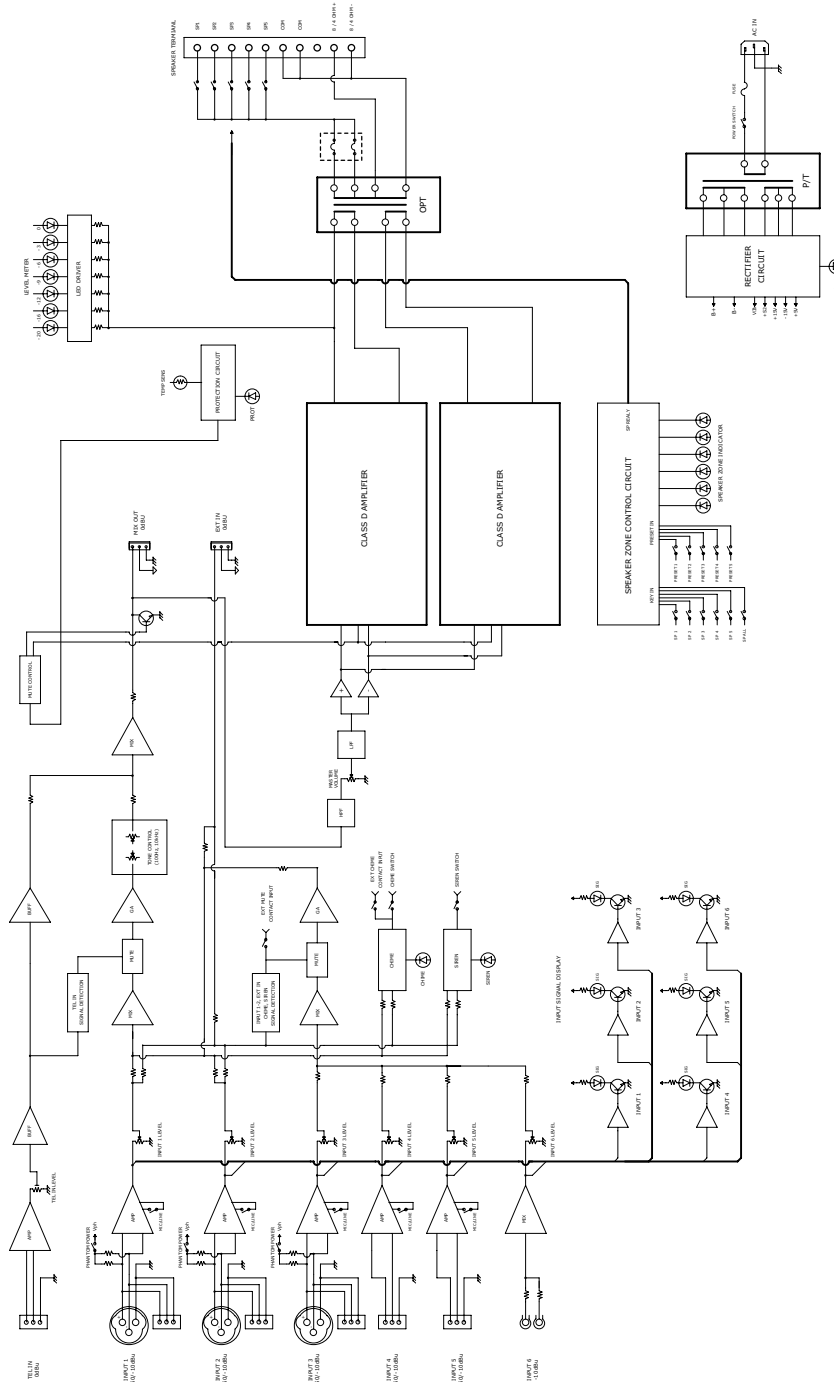
Блок-схема устройства

- PA-60/120



Цифровой трансляционный микшер-усилитель

- PA-240

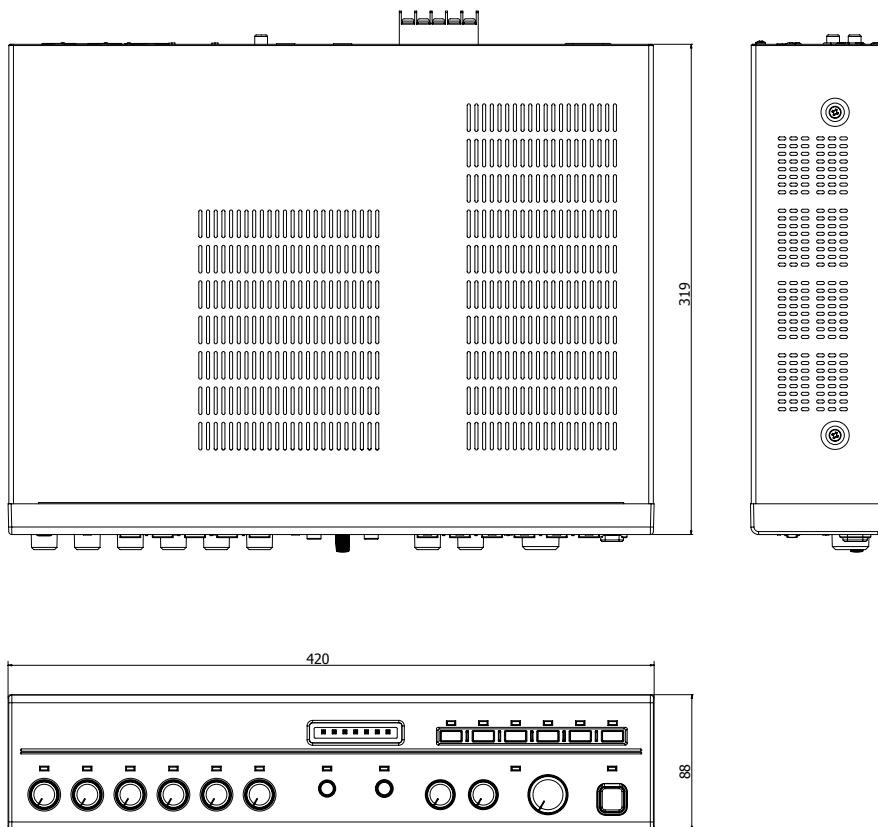


Технические характеристики

		PA-60	PA-120	PA-240
Номинальная выходная мощность, Вт:				
- 100-вольтная линия		60	120	240
- 8-омный выход		40	120	180
- 4-омный выход		60	160	240
Частотный диапазон, Гц		80 ~ 17000		
Коэффициент нелинейных искажений, %		менее 1		
Отношение сигнал/шум, дБ		более 78		
Диапазон регулировки тембра (100 Гц, 10 кГц), дБ		±10		
Входная чувствительность/сопротивление, дБВ/кОм				
INPUT 1~5	MIC	-50/2		
	LINE	-10/2		
INPUT 6		-10/10		
TEL IN		0/10		
EXT IN		0/20		
Выходное напряжение/минимально допустимое сопротивление нагрузки В/Ом		15,5/4	22/4	31/4
		22/8	31/8	44/8
		100/167	100/84	100/42
Диапазон рабочих температур, °С		-10 ~ +40		
Напряжение питания переменного тока/частота, В/Гц		220/50		
Потребляемая мощность, Вт		40	60	90
Масса, кг		6,2	7,4	9,8
Габариты (ШхВхГ), мм		420×88×319		

* Внешний вид и технические характеристики устройства могут быть изменены производителем без предварительного уведомления.

Внешний вид и габариты



Сертификаты



Оборудование имеет все необходимые сертификаты.

Подробную информацию Вы можете получить на официальном сайте дистрибьютора.

Адрес производителя

Inter-M Corp.

653-5 BANGHAK-DONG, DOBONG-KU, SEOUL, KOREA

телефон: +82-2-2289-8140~8

факс: +82-2-2289-8149

Домашняя страница: <http://www.inter-m.com>

Гарантия и сервисное обслуживание

- Гарантия действительна в течение 12 месяцев с момента продажи устройства.
- При выходе изделия из строя за период гарантийного срока, владелец имеет право на бесплатный ремонт или, при невозможности ремонта, на его бесплатную замену.
- Замена вышедшего из строя изделия производится только при сохранности товарного вида, наличии оригинальной упаковки и полной комплектности.
- Гарантийные обязательства не распространяются на изделия, вышедшие из строя по вине потребителя или имеющие следы задымления, механические повреждения или повреждения входных цепей, подвергшиеся воздействию химических веществ, самостоятельному ремонту и неправильной эксплуатации.

Для сервисного обслуживания обращайтесь только в сервисные центры представителей производителя. Сервисное обслуживание требуется в случаях неисправности, механического повреждения изделия или силового кабеля, попадания внутрь жидкости или посторонних металлических предметов.

Наименование изделия: Цифровой трансляционный микшер-усилитель
РА-60/120/240

Серийный номер: _____

Дата продажи: _____