



# Руководство пользователя



# HS-10-A

РУПОРНЫЙ ГРОМКОГОВОРИТЕЛЬ

## **Содержание**

<b>Безопасность .....</b>	<b>3</b>
<b>Распаковка и установка .....</b>	<b>3</b>
<b>Назначение .....</b>	<b>4</b>
<b>Особенности .....</b>	<b>4</b>
<b>Монтаж и эксплуатация .....</b>	<b>4</b>
<b>Подключение к трансляционной линии .....</b>	<b>5</b>
<b>Электрическая блок-схема .....</b>	<b>6</b>
<b>Схема подключения к трансляционной линии 100 В .....</b>	<b>6</b>
<b>Технические характеристики .....</b>	<b>7</b>
<b>Сертификаты .....</b>	<b>8</b>
<b>Гарантия и сервисное обслуживание .....</b>	<b>8</b>

## Безопасность



Этот знак предупреждает пользователя о наличии в изделии неизолированного опасного напряжения, достаточного для возникновения риска поражения электрическим током.



Этот знак предупреждает пользователя о важности соблюдения правил и условий эксплуатации, описанных в прилагаемом к изделию руководстве пользователя.

## Распаковка и установка

Для ознакомления со всеми правилами установки и подключения устройства внимательно прочитайте настоящее руководство пользователя.

Аккуратно распакуйте изделие, не выбрасывайте коробку и другие упаковочные материалы. Они могут понадобиться, если Вам потребуется транспортировать устройство или обращаться в службу сервиса.

Использование устройства в условиях высокого уровня температуры, запыленности, влажности или вибрации может привести к изменению его характеристик или снижению срока эксплуатации.

### **Для обеспечения надежной и долговременной работы изделия:**

1. Внимательно прочитайте настоящее руководство пользователя.
2. Сохраните руководство пользователя.
3. Соблюдайте требования безопасности.
4. Выполняйте все инструкции настоящего руководства пользователя.
5. Не устанавливайте изделие около воды.
6. Протирайте изделие только сухой тряпкой или салфеткой.
7. Не устанавливайте изделие возле источников тепла.
8. Оберегайте от механического повреждения разъемы для подключения устройства к трансакционной сети
9. Используйте совместно с изделием только рекомендованные производителем аксессуары и приспособления.
10. Для технического обслуживания и ремонта обращайтесь только в сервисные центры представителей производителя.

## Назначение

Рупорный громкоговорители серии HS-10-A предназначены для воспроизведения речевых сообщений, специальных сигналов и музыкальных программ в системах оповещения и трансляции.

## Особенности

- **Распространение звуковых волн на большие расстояния за счёт узкой диаграммы направленности и высокого КПД.**
- **Всепогодная конструкция допускает эксплуатацию в условиях воздействия атмосферных осадков и при окружающей температуре от  $-60$  до  $+50$  °С.**
- **Подключение на полную и половинную часть номинальной мощности.**
- **Для озвучивания любых открытых площадок — улиц, парков, площадей, спортивных комплексов, территорий коммерческих центров, автостоянок, заводских цехов, стройплощадок и т. д.**
- **Прочный и долговечный пластиковый корпус белого цвета.**
- **Соединительные провода имеют цветовую маркировку.**
- **Стальной поворотный кронштейн для быстрого монтажа на любую твёрдую поверхность и для удобной регулировки угла наклона и/или угла поворота.**

## Монтаж и эксплуатация

После распаковки HS-10-A прикрепите громкоговоритель к стене или другой безопасной поверхности при помощи винтов и дюбелей (не входят в комплект поставки).

### **Предупреждение!**

Громкоговоритель ни в коем случае не должен быть установлен или подвешен в общедоступном месте, если способ монтажа не одобрен и не сертифицирован уполномоченным специалистом. Ошибка в надлежащей и безопасной установке системы может привести к повреждению изделия или человеческой травме.

## **Подключение к трансляционной линии**

**Перед подключением громкоговорителей всегда отключайте питание НЧ усилителя.**

### **ВЫБОР СОЕДИНИТЕЛЬНОГО КАБЕЛЯ**

Важно применять аудиотрансляционный кабель и качественные соединительные разъемы. Использование гитарных кабелей или кордов, предназначенных для осветительных цепей, а также низкокачественных разъемов приведет к ухудшению качества звучания громкоговорителей. Для разветвленных трансляционных сетей рекомендуется использование стандартного кабеля в виниловой оболочке (с противопожарными свойствами, если этого требует инсталляция).

Всегда применяйте кабель с необходимым сечением проводов. Правильный выбор сечения кабеля позволит повысить эффективность трансляционной системы и снизить потери электрической мощности в виде тепла на линии.

### **ПРОЦЕДУРА ПОДКЛЮЧЕНИЯ ГРОМКОГОВОРИТЕЛЯ**

После удаления приблизительно 10 мм изоляции с проводов кабеля трансляционной линии зафиксируйте оголенные концы на входных зажимах, соответствующих требуемому входному импедансу и расположенных на задней стенке громкоговорителя.

### **СОБЛЮДЕНИЕ ПОЛЯРНОСТИ ПОДКЛЮЧЕНИЯ**

Очень важно подключать громкоговорители к трансляционной линии с соблюдением правильной полярности. Все качественные кабели обычно выпускаются с четкой маркировкой, позволяющей идентифицировать различные проводники при помощи их цветовой кодировки, клеймления, текстурированных нанесений на оболочках. Несоблюдение правильности подключения громкоговорителей приведет к их работе не в фазе, что в результате существенно снизит эффективность воспроизведения низких частот.

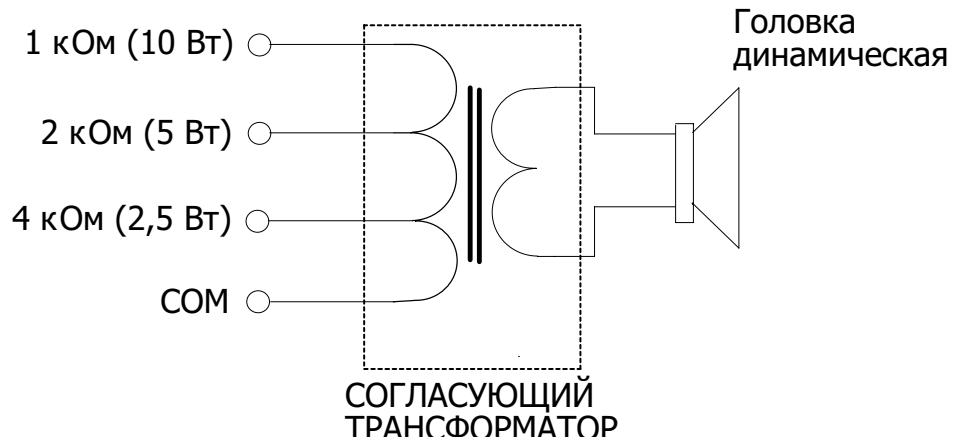
### **ВЫБОР УСИЛИТЕЛЯ**

При выборе усилителя, питающего трансляционную сеть, важно, чтобы он имел мощность не меньшую, чем суммарная потребляемая мощность громкоговорителей. Применение усилителя с меньшей номинальной мощностью может стать причиной искажения и ограничения сигнала. Это не только будет раздражать слушателя, но и способно повредить как громкоговоритель, так и усилитель.

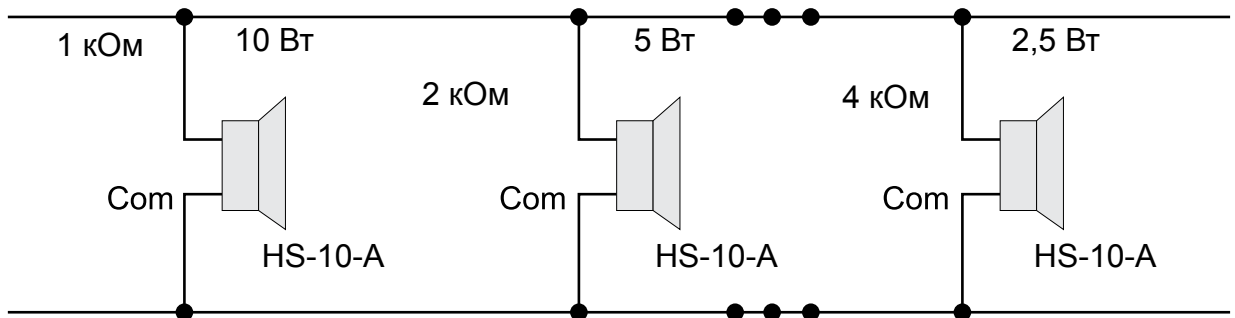
### **ИСПОЛЬЗОВАНИЕ НЕСКОЛЬКИХ ГРОМКОГОВОРИТЕЛЕЙ**

Важно учитывать суммарный импеданс нескольких громкоговорителей при их параллельном подключении к выходу усилителя. Суммарная импедансная нагрузка не должна быть меньше допустимой величины для используемого усилителя.

## Электрическая блок-схема



## Схема подключения к трансляционной линии 100 В



## Технические характеристики

Наименование	HS-10-A
Номинальная мощность, Вт	10
Напряжение линии, В	100
Импеданс, кОм	1 / 2 / 4
Диапазон частот, Гц	350 – 7000
Чувствительность, дБ	107
Ширина диаграммы направленности (-6 дБ), °	120
Материал корпуса	пластик
Цвет корпуса	бежево-серый
Степень защиты оболочки	IP 64
Масса, кг	1,28
Габариты, (ШxВxГ), мм	151x188
Срок службы, лет	10

## Сертификаты

Оборудование имеет все необходимые сертификаты. Подробную информацию Вы можете получить на официальном сайте дистрибьютора.



## Гарантия и сервисное обслуживание

- Гарантия действительна в течение 12 месяцев с момента продажи устройства.
- При выходе изделия из строя за период гарантийного срока владелец изделия имеет право на бесплатный ремонт или, при невозможности ремонта, на его бесплатную замену.
- Замена вышедшего из строя изделия производится только при сохранности товарного вида, наличии оригинальной упаковки и полной комплектности.
- Гарантийные обязательства не распространяются на изделия, вышедшие из строя по вине потребителя или имеющие следы задымления, механические повреждения или повреждения входных цепей, подвергшиеся воздействию химических веществ, самостоятельному ремонту и неправильной эксплуатации.

Для сервисного обслуживания обращайтесь только в сервисные центры представителей производителя. Сервисное обслуживание требуется в случаях неисправности, механического повреждения изделия или силового кабеля, попадания внутрь жидкости или посторонних металлических предметов.

**Громкоговоритель настенный HS-10-A**  
**Серийный номер:**

Дистрибьютор:

ООО «Рондо-саунд» [www.rondo-sound.com](http://www.rondo-sound.com)  
198099, Санкт-Петербург, ул. Калинина, д. 15

Дата продажи: \_\_\_\_\_