



РУКОВОДСТВО

**ПО ЭКСПЛУАТАЦИИ ПОТОЛОЧНОГО ОГНЕЗАЩИТНОГО
ГРОМКОГОВОРИТЕЛЯ**

РС-6Т

МОСКВА

2013

Введение

Настоящее техническое описание и инструкция по эксплуатации предназначены для изучения принципа работы и эксплуатации громкоговорителя.

Назначение

Огнезащитный, широкополосный громкоговоритель РС-6Т используется в трансляционных системах, в том числе в системах оповещения. Идеально подходит для использования в местах с высокой вероятностью возгорания, например нефтебазы, бензоколонки, склады и многие другие промышленные объекты.

Отличительной особенностью является огнезащитный корпус, широкополосное исполнение и качественное воспроизведение звуковой информации.

Внешний вид громкоговорителя



Особенности функционирования

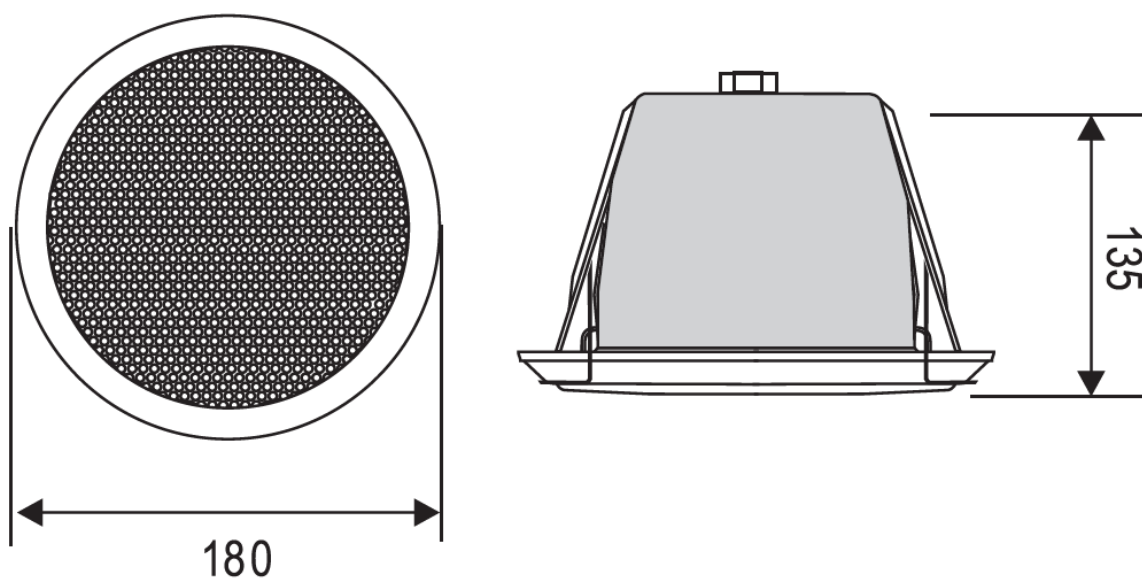
Данный громкоговоритель снабжен трансформатором. В режиме трансформаторного согласования, подключается к высоковольтному выходу трансляционного усилителя. Для увеличения мощности может использоваться несколько громкоговорителей, которые подключаются к выходу усилителя или коммутатора (селектора) параллельно. Суммарная мощность громкоговорителей не должна превышать мощности усилителя.

Подключение громкоговорителя

Громкоговоритель имеет встроенный трансформатор с отводами, для установки (градации) различных значений мощности:

Цвет провода	Выходная мощность (Вт) (W)
Черный (Black)	COM (общий)
Красный (Red)	6 Вт (W)
Красный (Red)	3 Вт (W)
Красный (Red)	1,5 Вт (W)
Красный (Red)	0.75 Ом

Габаритные размеры громкоговорителя



Подключение громкоговорителя



Технические характеристики

Мощность громкоговорителя на 100В	6Вт
Градация мощности	6/3/1.5/0,75 Ом
Импеданс громкоговорителя (полной мощности)	1666 Ом
Импеданс громкоговорителя (половины мощности)	3333 Ом
Чувствительность (SPL. 1Вт/1м)	92 дБ
Звуковое давление (SPL на максимальной мощности)	100 дБ
Частотный диапазон	130 Гц - 15кГц
Угол раскрыва	Для 1/4/8кГц – 180°/ 90°/ 80°
Степень IP	IP-41
Материал корпуса / цвет	металл / белый
Габаритные размеры	Ф180мм*140мм
Вес	1.45 кг

Требования по эксплуатации

При подключении громкоговорителя к усилителю мощности системы аварийного оповещения и музыкальной трансляции рекомендуется соблюдать полярность (подключения) и условия работы (эксплуатации).

Сведения о сертификации

Громкоговоритель ROXTON PC-6T соответствует требованиям пожарной безопасности и требованиям по электробезопасности и электромагнитной совместимости, установленным в ГОСТ 26342-84, ГОСТ12.2.006-87 (п.4.3), НПБ 57-97, ГОСТ 12997-84.

Амплитудно частотные характеристики громкоговорителя

